

МИНИСТЕРСТВО ОБОРОНЫ СССР

**РУКОВОДСТВО
ПО ЭКСПЛУАТАЦИИ
И ХРАНЕНИЮ ПАЛАТОК
В ВОИНСКИХ ЧАСТЯХ
И УЧРЕЖДЕНИЯХ
СОВЕТСКОЙ АРМИИ**



МИНИСТЕРСТВО ОБОРОНЫ СССР

РУКОВОДСТВО
ПО ЭКСПЛУАТАЦИИ
И ХРАНЕНИЮ ПАЛАТОК
В ВОИНСКИХ ЧАСТЯХ
И УЧРЕЖДЕНИЯХ
СОВЕТСКОЙ АРМИИ

Ордена Трудового Красного Знамени
ВОЕННОЕ ИЗДАТЕЛЬСТВО
МИНИСТЕРСТВА ОБОРОНЫ СССР
МОСКВА — 1973

I. ОБЩИЕ ПОЛОЖЕНИЯ

1. В настоящем Руководстве даны сведения об устройстве палаток, о назначении отдельных палаток, их размерах, вместимости и комплектности. Указан порядок установки и снятия палаток, а также изложены общие требования по уходу, сбережению, ремонту и хранению их.

2. Палатки являются разборными сооружениями, предназначенными для использования их в качестве помещений в полевых условиях как в мирное, так и в военное время.

3. Палатки применяются для различных целей:

— для защиты личного состава воинских частей от непогоды в походных условиях (походные палатки);

— для размещения личного состава воинских частей в лагерях и на полевых работах (палатки лагерные и барачные);

— в качестве помещений для медико-санитарной обработки больных и раненых и размещения их в полевых условиях (медико-санитарные палатки).

4. Палатки, являющиеся инвентарным имуществом, выдаются личному составу и воинским частям по нормам и табелям, а также по отдельным специальным указаниям командования.

5. При эксплуатации палаток необходимо выполнять следующие основные требования:

— правильно, аккуратно устанавливать палатки;

— обеспечивать постоянное наблюдение и уход за палатками во время пользования ими;

— своевременно и доброкачественно ремонтировать палатки;

— приводить в порядок палатки после пользования ими;

— правильно хранить палатки.

6. При эксплуатации и хранении учитывать, что на качественное состояние палаток влияют следующие факторы:

— солнечные лучи, постепенно разрушающие палаточную ткань (потеря крепости палаточной ткани от воздействия солнечных лучей достигает 10% за один лагерьный период);

— бактерии и грибки, вызывающие гниение и разрушение палаточной ткани, тесьмы и веревок; процессы гниения происходят при наличии тепла, влаги и ускоряются в случае загрязнения палаток;

— механические повреждения палаток.

7. Личный состав воинских частей, учреждений и заведений должен знать устройство палаток, порядок их использования, установки и снятия, а также правила бережения, ухода за палатками, ремонта и хранения их.

Командиры воинских частей и начальники учреждений (учебных заведений) обязаны:

— следить, чтобы палатки использовались по прямому назначению и при действительной необходимости;

— требовать от всего личного состава знания устройства палаток, правил их эксплуатации и проверять строгое соблюдение этих правил.

Заместитель командира части по снабжению обязан:

— руководить хранением, эксплуатацией и ремонтом палаток;

— проверять правильное ведение учета.

Начальник вещевого снабжения обязан:

— организовать и вести учет и ремонт палаток;

— не реже одного раза в два месяца лично проверять качественное состояние и комплектность палаток, проверять условия хранения и бережения их;

— лично обучать старшин подразделений правилам эксплуатации и бережения палаток.

Командир подразделения обязан:

— научить подчиненных правилам эксплуатации палаток, быстрой сборки и разборки их;

— организовать правильное использование, бережение и уход за палатками.

Старшина роты обязан:

— строго следить за правильным использованием, содержанием и бережением палаток;

— не реже одного раза в неделю проводить осмотр палаток, устраняя замеченные недостатки.

II. КЛАССИФИКАЦИЯ И УСТРОЙСТВО ПАЛАТОК

Классификация палаток

8. В зависимости от назначения палатки, состоящие на вещевом снабжении Советской Армии и Военно-Морского Флота, делятся на следующие группы:

№ по пор.	Наименование группы палаток	Наименование палатки
I	Палатки походные	1. Палатка-плащ-накидка 2. Палатка зимняя походная 3. Палатка походная офицерская летняя
II	Палатки лагерные	4. Палатка лагерная солдатская 5. Палатка лагерная офицерская 6. Палатка лагерная летняя штабная
III	Палатки унифицированные	7. Палатка УСТ-56 (унифицированная санитарно-техническая образца 1956 года) 8. Палатка УСБ-56 (унифицированная санитарно-барачная образца 1956 года) 9. Палатка УЗ-68 (унифицированная зимняя образца 1968 года) 10. Палатка УЛ-68 (унифицированная летняя образца 1968 года) 11. Палатка ПМК (палатка медицинская каркасная) 12. Палатка подсобного назначения

№ по пор.	Наименование группы палаток	Наименование палатки
IV	Палатки для особо холодных районов	13. Палатка УК-53 (унифицированная каркасная образца 1953 года) 14. Палатка КАПШ-1 (каркасная арктическая палатка Шапошникова, 1-й тип) 15. Палатка КАПШ-2 (каркасная арктическая палатка Шапошникова, 2-й тип)
V	Палатки экспедиционные для Военно-Морского Флота	16. Палатка экспедиционная двухместная 17. Палатка экспедиционная восьмиместная

9. По конструкции и устройству палатки различают:

- некаркасные (обычные) и каркасные;
- цельные и составные;
- зимние, летние и летне-зимние.

Некаркасные палатки отличаются от каркасных тем, что они устанавливаются и растягиваются при помощи стоек, кольев и оттяжек, каркасные палатки натягиваются на деревянный или металлический каркас (остов палатки), к которому подвешиваются все тканевые части палатки. Оттяжек и кольев у каркасных палаток меньше, чем у некаркасных, и они в основном служат для крепления палатки к грунту в целях предохранения ее от сноса ветром.

Преимущество каркасных палаток — более легкая установка на каменистом или мерзлом грунте и большая устойчивость при воздействии сильных ветров. Однако они сложнее по конструкции, тяжелее по весу, хуже натягиваются и быстрее изнашиваются.

Цельными считаются палатки, у которых наружный покров (намет) не делится на составные части, например: палатка зимняя походная, палатка УК-53, экспедиционные палатки и др.

К составным относятся палатки-плащ-накидки, палатки УЗ-68, УЛ-68 и ПМК.

Зимние палатки предназначаются для эксплуатации в холодных районах и в холодное время года; они имеют дополнительные части для утепления и специальные устройства для вывода отопительных труб и подключения обогревательных приборов. К числу таких палаток отно-

сятся зимние походные палатки, палатки УК-53, УЗ-68 и др.

Летние палатки предназначаются для использования в теплое время года; они не приспособлены для отопления. К ним относятся лагерные палатки, палатка летняя походная офицерская и др.

Летне-зимние палатки предназначаются для использования в любое время года. К ним могут быть отнесены палатки УСТ-56, УСБ-56, УЗ-68, УЛ-68, ПМК и другие. Эти палатки так же, как и зимние, имеют дополнительные части утепления и специальные устройства для отопления, которыми в теплое время года не пользуются. Летне-зимние палатки, предназначенные для размещения складов, силовых установок и т. п., не отапливаются и не имеют этих дополнений.

Части палаток

10. В палатках различают следующие отдельные части и группы частей:

— **наружный намет палатки** представляет собой наружные стенки и крышу, является основной частью палатки;

— **внутренний намет палатки** является вторым слоем палатки и служит для создания воздушной прослойки между наметами, что зимой обеспечивает утепление, а летом уменьшает нагрев воздуха в палатке; кроме того, внутренний намет улучшает внутренний вид палатки;

— **навесные стенки утепления** являются дополнительными частями палатки; они навешиваются с внутренней стороны наружного намета для утепления палатки в холодное время;

— **пол тканевый** стелется в палатках для утепления, а из прорезиненной ткани для защиты от сырости; пол имеется не у всех палаток;

— **прибор для установки палатки** в некаркасных палатках составляют гребень, стойки, колья, приколыши и веревочные оттяжки; в каркасных палатках — каркас, колья и оттяжки; веревочные оттяжки палаток называются **такелажем**;

— **рамы и подрамники** для окон палаток;

— **железные листы** для дымоходных отверстий;

— **деревянные планки** для клапанов на крыше палаток;

— **вазики**, надеваемые на металлические штыри стоек;
— **принадлежности палаток**: кассеты для рам, подрамников и железных листов, ящики для укладки металлических кольев, чехлы и брезенты для упаковки наметов, мешки для такелажа, кувалда для забивки кольев.

В зависимости от конструкции различные палатки могут иметь не все перечисленные выше части.

Устройство частей палаток

11. Наружный намет (рис. 1) представляет собой покров палатки, точно воспроизводящий внешнюю ее форму; на нем имеются необходимые устройства: входы, окна, дымоходные отверстия и приспособления для установки палатки.

Устройство входа. Входы у палаток бывают трех типов.

Вход первого типа в виде разреза посередине вертикальной лобовой стенки делают у палаток с двускатной крышей.

Вход второго типа делают на стенке, ниже ската крыши, в виде разреза стенки по форме буквы Т. Входные полотнища у этого входа подвешены на веревках, как шторы, или пристегиваются петлями за клеванты.

Вход третьего типа аналогичен второму, но делается с тамбуром, который представляет собой выступ в намете в виде короткого коридора. У входа с тамбуром две двери: одна для входа снаружи в тамбур, другая из тамбура в палатку.

Устройство окон. Окна имеются не у всех палаток и делаются двух видов: с вынимающимися рамами прямоугольной формы, вставляемые в специально изготовленные пазухи, нашитые на сквозных вырезах на наметах (рис. 2), или круглой формы (иллюминаторы), закрепляющиеся в вырезах наметов с помощью двух резиновых колец (рис. 3). Снаружи окна имеют светомаскировочные клапаны, застегивающиеся на петли и клеванты (иллюминаторы у палаток КАПШ светомаскировочных клапанов не имеют).

Устройство дымоходного отверстия (рис. 4). По краям выреза нашивают пазухи, в которые вставляют железный лист. У большинства палаток отверстия для дымоходов имеют клапан с блочно-веревочным устройством для открывания и закрывания этих отверстий. У зимней поход-

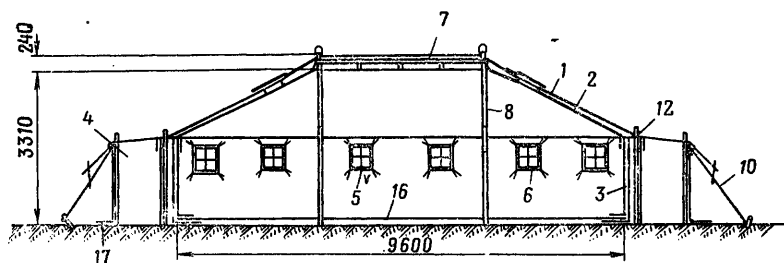
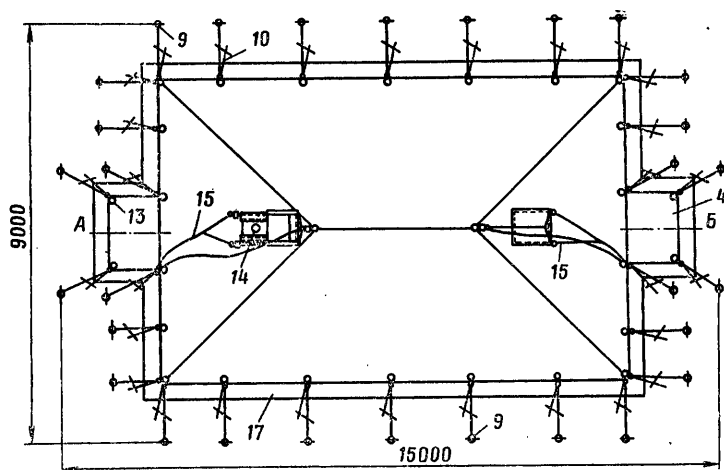
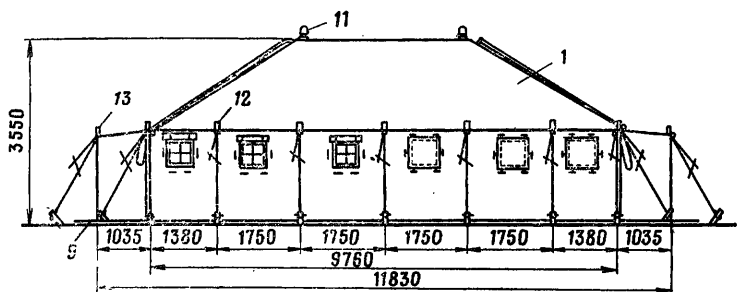
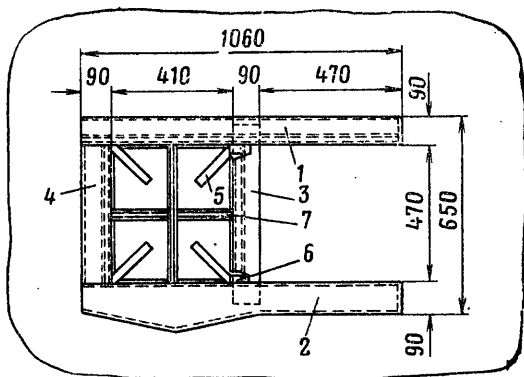
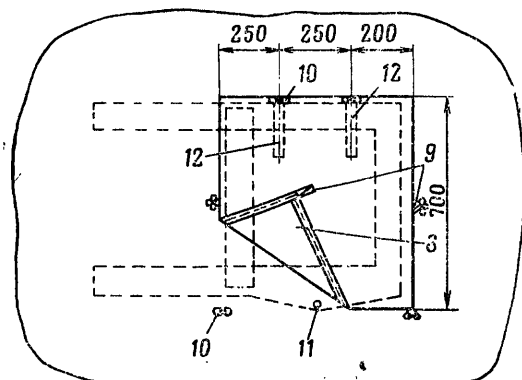


Рис. 1. Устройство палатки УСБ-56:

1 — наружный намет; 2 — внутренний намет; 3 — навесные стенки отопления; 4 — тамбур; 5 — рама оконная; 6 — подрамник; 7 — деревянный гребень; 8 — средние стойки; 9 — колья; 10 — веревочные оттяжки; 11 — вазики; 12 — стойки боковые; 13 — стойки тамбурные; 14 — дымоходное отверстие; 15 — блочно-веревочное устройство для открывания клапанов дымоходных отверстий; 16 — настил на полу; 17 — подпольник



a



б

Рис. 2. Устройство окна:

a — внутренняя сторона намета; *б* — наружная сторона намета; 1 — верхняя пазуха; 2 — нижняя пазуха; 3 — открывающийся вертикальный клапан; 4 — глухой вертикальный клапан; 5 — завязки; 6 — петли к завязкам; 7 — рама; 8 — клапан, закрывающий окно; 9 — петли для клевантов; 10 — клеванты; 11 — отверстие для стока воды; 12 — петли — подхваты для клапана

ной палатки клапан застегивается на пуговицы. По горизонтальным краям отверстия вшиты деревянные планки-распорки. У нижнего края клапана также вшивается деревянная планка-распорка, которая расправляет его, облегчает закрывание и открывание, а также обеспечивает более плотное прилегание клапана к намету.

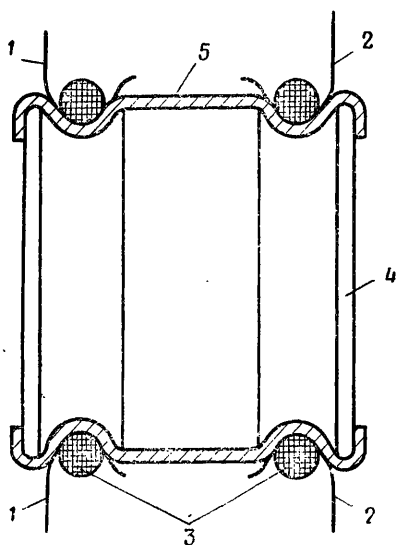


Рис. 3. Крепление круглого окна: 1 — наружный намет; 2 — внутренний намет; 3 — резиновые кольца; 4 — стекло; 5 — рама

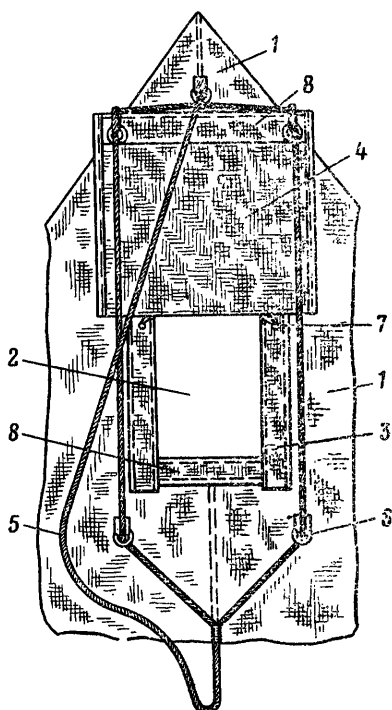


Рис. 4. Устройство дымоходного отверстия:

1 — скат крыши; 2 — вырез для дымохода; 3 — пазухи для железного листа; 4 — клапан отверстия; 5 — блочная веревка; 6 — кольца на штропках; 7 — петли и клеванты; 8 — деревянные планки, вшитые в края выреза и в край клапана

Устройство для установки намета палатки на приборе. По гребню и по нижнему основанию крыши на намете имеются круглые отверстия для стоек.

У палатки-плащ-накидки отверстия для стоек расположены на углах полотнищ.

У палатки лагерной солдатской и зимней походной отверстия в углах крыши используются для веревочных оттяжек.

Внизу на намете имеются завязки или петли для прикрепления его к приколышам и стойкам.

У палаток, имеющих навесные стенки отопления, для навешивания последних по основанию крыши намета с внутренней стороны нашиты клеванты.

Устройство подпольника намета. Подпольник намета изготовлен из полосы ткани, которая пришита по нижнему краю намета и при установке палатки лежит на земле (см. рис. 1). Подпольник имеется не у всех палаток.

Упрочнение намета. Места, где наружный намет испытывает большие нагрузки на разрыв, усилены нашивкой боутов, лент и веревками. Об устройстве полотнищ (намета) палатки-плащ-накидки см. раздел IV, ст. 53.

Устройство для установки намета палатки на каркас аналогично устройству для установки намета палатки на приборе, но дополняется пришивкой подхватов из тесьмы на внутренней стороне намета и соответствующего количества клевантов, которыми крыша намета прикрепляется к каркасу, а передняя и задняя стенки — к торцовым стойкам.

12. Внутренний намет по форме соответствует наружному намету, но делается проще и из более легкой ткани. Входы на внутреннем намете устроены так же, как на наружном, но всегда без тамбуров.

Окна и отверстия для дымоходов сделаны в виде простых вырезов. У зимней походной палатки, палатки УЗ-68 и ПМК вырезы для дымоходов закрываются клапанами, если в палатках не будут устанавливаться печи.

По основанию крыши внутреннего намета, с наружной стороны, прикреплены веревочные концы, которыми он привязывается к верхним концам боковых стоек.

На вершине крыши внутреннего намета палаток УСТ-56, УСБ-56, лагерной офицерской и зимней походной имеются обметанные отверстия или щелевые прорези и лямки для подвешивания намета на средние стойки и гребень.

В каркасных палатках внутренний намет подвешивается к каркасу с помощью металлических колец и завязок.

Внутренний намет в местах, испытывающих большие напряжения, упрочняется нашивкой лент, тесьмы, боутов и веревок.

У некоторых палаток на внутреннем намете имеется подпольник.

13. Навесные стенки отопления (рис. 5) представляют собой длинные полосы, ширина которых соответствует вы-

соте стенок палатки. Для изготовления стенок отепления применяются ткани с начесом. Для навешивания стенки отепления на верхнем крае ее сделаны петли и завязки, а на концах шторные веревки и кольца. На навесных стенках делаются оконные вырезы. У некоторых палаток навесные стенки отепления имеют подпольник.

14. Пол тканевый изготавливается из парусины или прорезиненных тканей и по своей форме и размерам соответствует площади пола палатки.

15. Гребень служит опорой для конька крыши палатки. Он изготавливается как из дерева (палатка УСБ-56 и экспедиционные палатки, рис. 6), так и из дюралюминиевых труб (палатки УЗ-68, УЛ-68 и лагерная летняя штабная

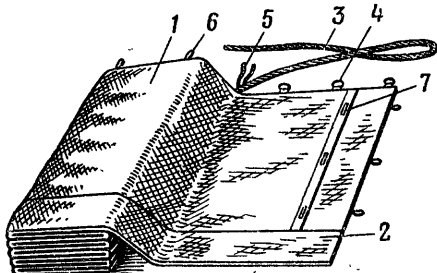


Рис. 5. Навесная стенка отепления: 1 — свернутая стенка; 2 — подпольник (имеется не у всех палаток); 3 — шторная веревка входа; 4 — шторные кольца; 5 — завязки; 6 — петли; 7 — клеванты

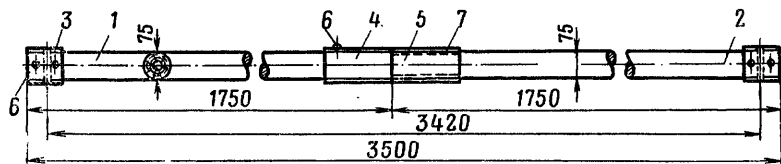


Рис. 6. Деревянный гребень палаток УСБ-56:

1 — дровко левое; 2 — дровко правое; 3 — кольца; 4 — соединительная муфта; 5 — гильза; 6 — шурупы; 7 — гвозди

палатка, рис. 7). В большинстве случаев гребень делают составным из двух частей, соединенных трубчатой муфтой (рис. 8). Гребень имеется не у всех палаток.

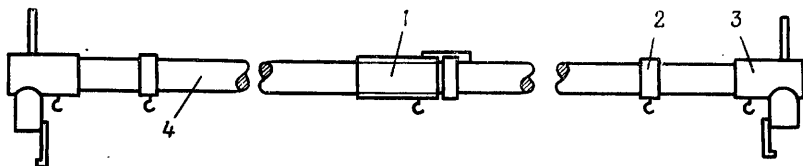


Рис. 7. Металлический гребень:

1 — муфта с крючком и замком; 2 — кольцо с крючком; 3 — верхнее соединение; 4 — труба



а

Рис. 8 Жесткая муфта
соединения гребня:

а — палатки УСБ-56;
б — палатки УЗ-68



б

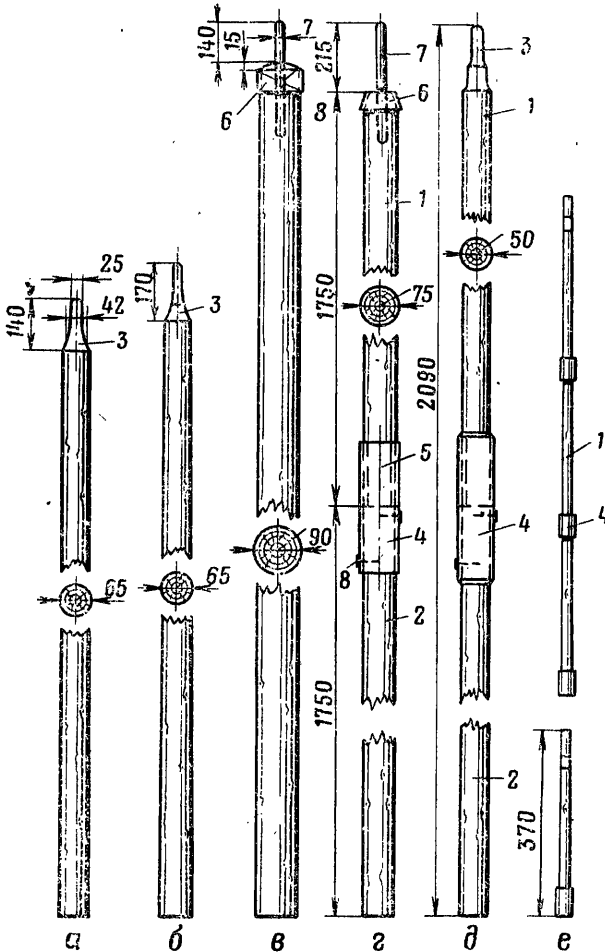


Рис. 9. Стойки средние:

а — целная с заточкой; б — целная с двойной заточкой; в — целная со штырем; г — составная из двух частей со штырем; д — составная из двух частей с двойной заточкой; е — стойка палатки-плащ-накидки (составная из четырех одинаковых частей); 1 — верхняя часть древка; 2 — нижняя часть древка; 3 — заточка; 4 — соединительная муфта; 5 — гильза; 6 — кольцо; 7 — штырь; 8 — шурупы

16. Стойки средние. (рис. 9) служат опорой гребня или центра крыши палатки. Средние стойки делают цельными или составными с трубчатым соединением. На верхнем конце средние стойки имеют заточку или металлический штырь. У палаток лагерной офицерской и зимней походной заточка на средней стойке двойная: нижняя ступень для надевания внутреннего намета, а верхняя для наружного намета.

17. Стойки боковые, угловые, тамбурные и др. (рис. 10) служат опорами палатки по углам, по бокам, у входов и у тамбуров. На верхних концах стоек имеются заточки

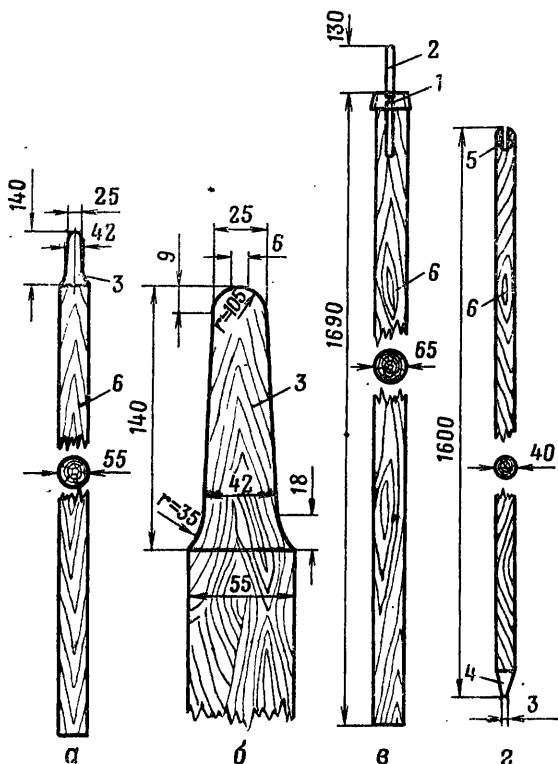


Рис. 10. Боковые, угловые и тамбурные стойки: а — боковые, угловые и тамбурные с заточкой; б — заточка стойки; в — тамбурная со штырем; г — угловая с косым срезом и желобком (для лагерной солдатской палатки); 1 — кольцо; 2 — штырь; 3 — заточка; 4 — башмак; 5 — косой срез с желобком; 6 — древко

или металлические штыри для надевания на них намета и оттяжек.

18. Коля и приколыши деревянные (рис. 11). Коля служат для крепления оттяжек и имеют разную форму и

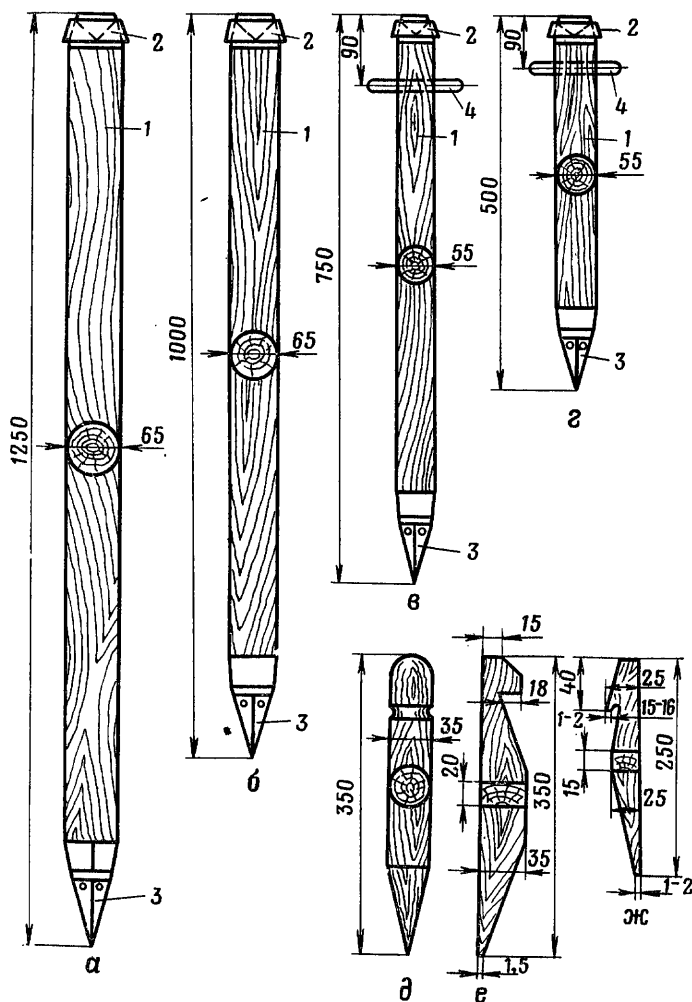


Рис. 11. Деревянные колья и приколыши:

а — кол № 1; б — кол № 2; в — кол № 3; г — кол № 4; 1 — дерево; 2 — металлическое кольцо; 3 — железный башмак; 4 — железная шпилька; ж — приколыш круглый; е — приколыш прямоугольного сечения; ж — приколыш прямоугольного сечения палатки-плащ-накидки

длину. На нижнем остром конце каждого кола надет железный башмак, а на верхнем металлическое кольцо. У кольев длиной 50 и 75 см на верхнем конце, кроме того, имеется металлическая шпилька. Приколыши служат для крепления низа намета палаток. Они делаются тоже разной формы, но без металлических оковок и длиной не более 0,5 м.

19. Колья и приколыши металлические (рис. 12) применяются при установке палаток на мерзлом или камени-

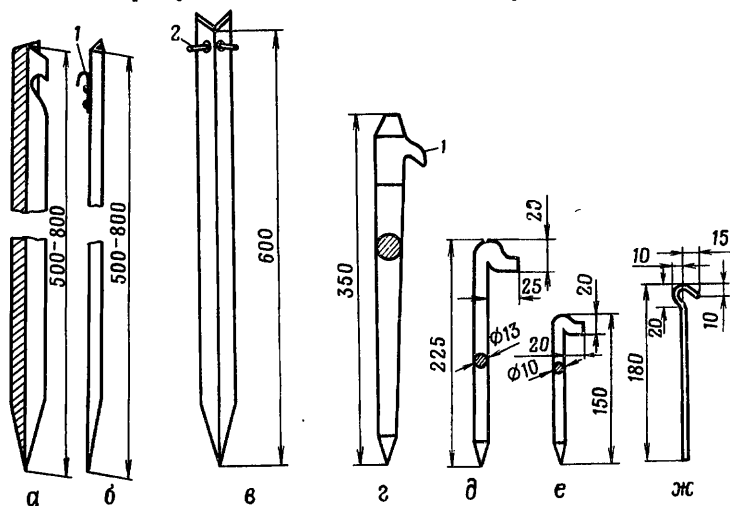


Рис. 12. Металлические колья и приколыши:

а — кол тавровой; б — кол из углового железа (с крючком); в — кол из углового железа (со шпилькой); г — кол конусный; д — кол № 3; е — приколыш № 4; ж — приколыш палатки-плащ-накидки; 1 — крючок; 2 — шпилька

стом грунте. При наличии в комплекте палатки только одних металлических кольев они используются при любом грунте. Металлические колья и приколыши бывают разной формы, их делают из круглой, тавровой и угловой стали. Нижние концы кольев заострены, а на верхних имеются крючки или шпильки.

20. Вереvoчные оттяжки (рис. 13) служат для растягивания и крепления палатки. В зависимости от назначения оттяжки имеют разные размеры и форму. Для средних стоек оттяжки делают обычно парными (палатки УЗ-68, УЛ-68 и экспедиционные палатки) с вазиком в середине. Боковые, угловые и входные оттяжки делают одиночными.

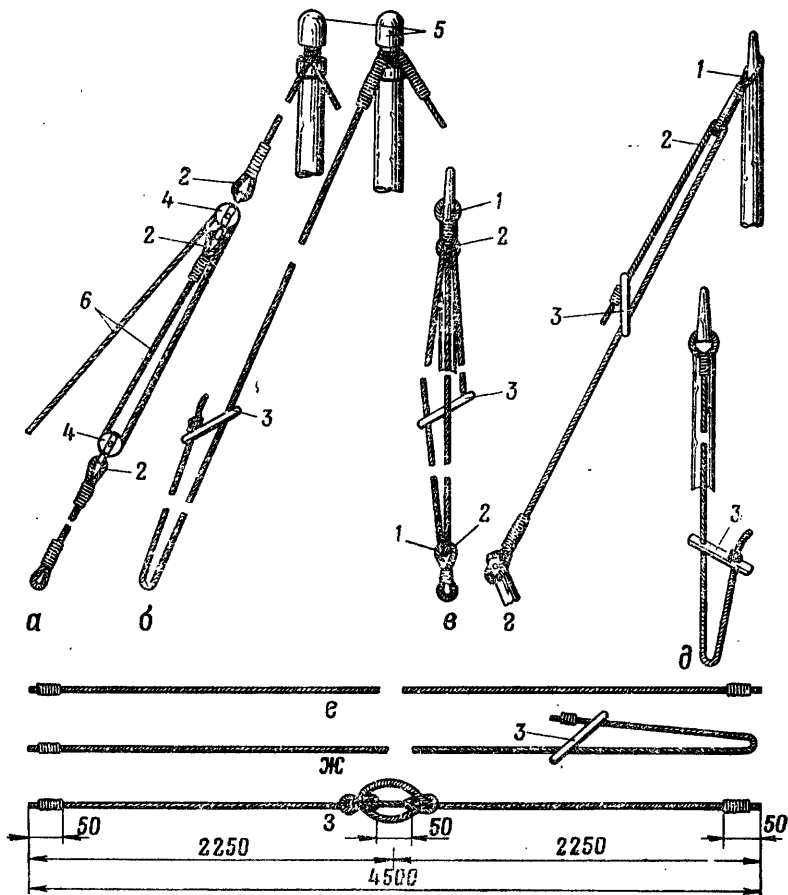


Рис. 13. Веревочные оттяжки:

а — с вазиком, блоками и лопарями; б — с вазиком и ручками-натяжками; в — с двумя штропками и ручкой-натяжкой; г — с ручкой-натяжкой и штропкой; д — с петлей и ручкой-натяжкой; е — в виде отрезка веревки; ж — с ручкой-натяжкой; з — шнуровочная веревка (оттяжка) палатки-плащ-накидки; 1 — веревочная штропка; 2 — металлический коуш; 3 — ручка-натяжка деревянная; 4 — металлический блок; 5 — деревянный вазик; 6 — лопарь

Для облегчения натягивания оттяжек они имеют штропки с коушами и ручки-натяжки или блоки с лопарями.

Штропка представляет собой веревочную петлю в виде восьмерки, в один конец которой вставлен и закреплен металлический коуш 2 — оправка для лучшего скольжения веревки.

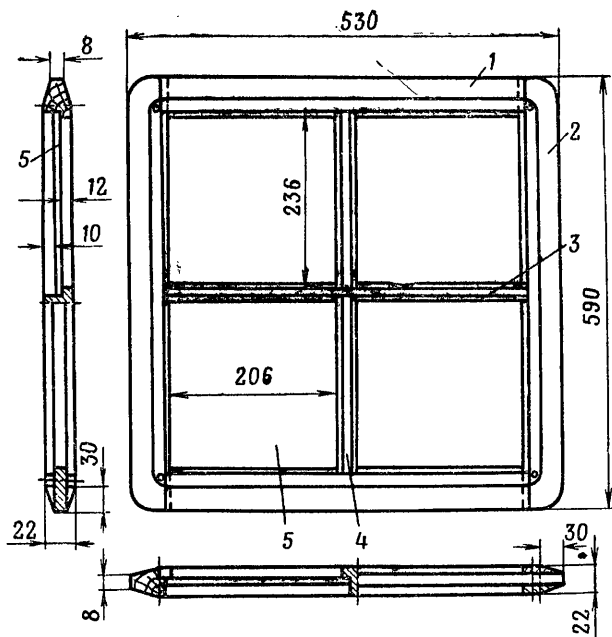


Рис. 14. Рама оконная:

1 — поперечный брусок; 2 — продольный брусок; 3 — поперечный горбылек; 4 — продольный горбылек; 5 — целлулоид или стекло

Ручка-натяжка представляет собой короткий деревянный отрезок круглой или овальной формы с отверстиями на концах, через которые продевается веревка (оттяжка) з.

21. Рамы оконные (рис. 14).

Для палаток применяют унифицированную раму размером 53×59 см. Остекляются рамы целлулоидом или стеклом. Если рамы остекляются цельным органическим стеклом, они делаются без горбыльков.

22. Подрамники (рис. 15)

изготавливаются в виде легкой деревянной рамки по размеру окон; подрамник помогает

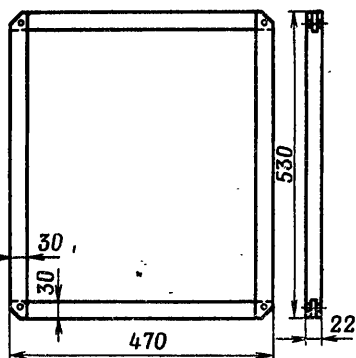


Рис. 15. Подрамник

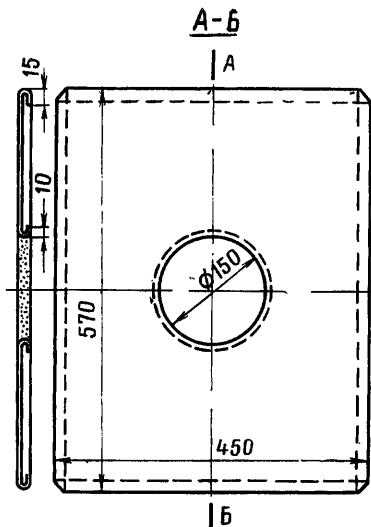


Рис. 16. Лист железный к дымоходному отверстию

плотнее соединять вырезы окна наружного и внутреннего наметов. Этим достигается защита от задувания внутрь палатки воздуха в холодное время года.

23. Железные листы для дымоходных отверстий (рис. 16) делают из листового железа; в середине листа вырезается отверстие для трубы. В зависимости от величины выреза для дымохода листы имеют разные размеры. У зимних походных палаток эти листы складные и входят в комплект отопительного прибора.

24. Деревянные планки для вырезов и клапанов на крыше палаток (рис. 17) простейшей формы по размеру вырезов и клапанов.

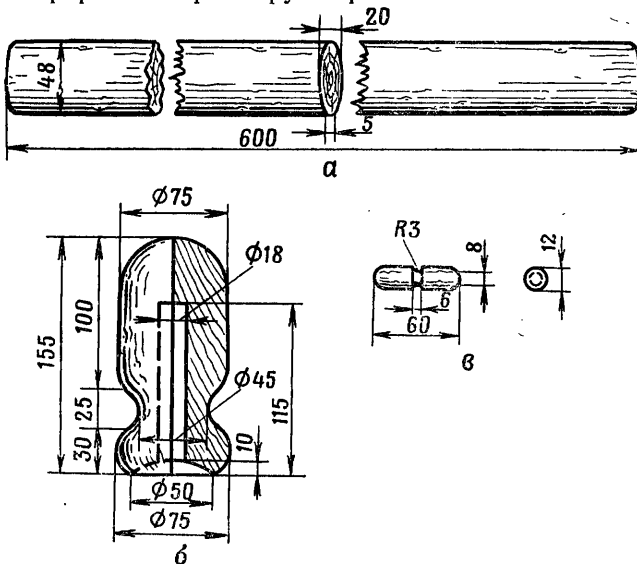


Рис. 17. Деревянные планки, вазик и клевант:

а — планка, вшиваемая в нижний край клапана дымоходного отверстия палаток УСБ-56 и УСТ-56; б — вазик; в — клевант № 2

25. **Вазики** (см. рис. 17) надеваются на стойки с металлическими штырями. У торцовых стоек, имеющих веревочные оттяжки, вазики заделаны в оттяжки.

26. **Брезент упаковочный** (рис. 18) предназначен для упаковки наметов и навесных стенок отопления палаток УСТ-56, УСБ-56, УЗ-68 и УЛ-68. Изготавливается он из той же ткани, что и наружный намет.

27. **Мешок** (рис. 19) служит для укладки наметов и оттяжек зимней походной палатки, имеет цилиндрическую форму, вставное дно и завязку у верхнего края.

28. **Мешок для такелажа** (рис. 20) входит в комплект больших палаток. Это обычный мешок из ткани с завяз-

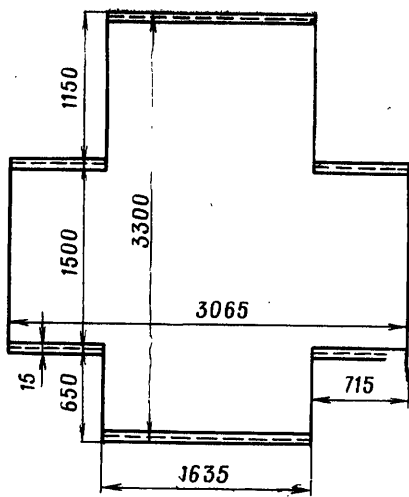


Рис. 18. Брезент для упаковки тканевых частей палаток УСБ-56 и УСТ-56

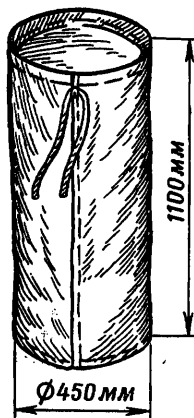


Рис. 19. Мешок для укладки наметов и оттяжек зимней походной палатки

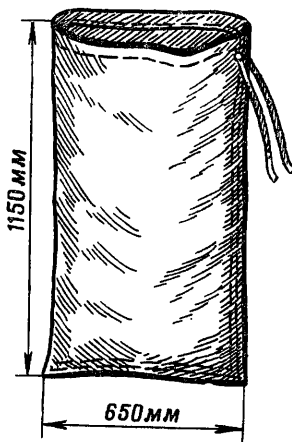


Рис. 20. Мешок для такелажа (оттяжек) палаток УСБ-56 и УСТ-56

кой у горловины; в него укладывают все отяжки и вазики палатки.

29. **Кассета** (рис. 21) представляет собой узкий, высокий фанерный ящик, в который укладывают рамы палатки, подрамники и железный лист для дымохода. Открытый верхний торец кассеты завязывают веревкой. Кассеты изготовляют двух размеров — для четырех рам и подрамников и одного железного листа (палатка УСТ-56) и шести рам, шести подрамников и одного железного листа для палаток УСБ-56, УЗ-68 и УЛ-68.

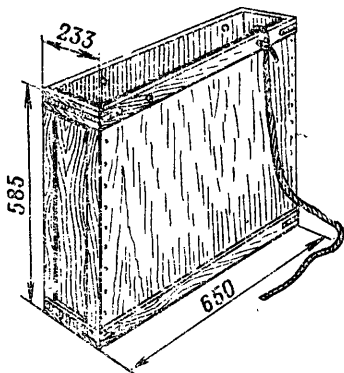


Рис. 21. Кассета для рам, подрамников и железного листа

30. **Ящик для металлических кольев** (рис. 22) изготовляют из обрезных досок. Обычно в один ящик помещается до 10 кольев. Открытый торец ящика завязывают веревкой.

31. **Чехол для укладки палатки походной офицерской** (рис. 23) изготавливается из той же ткани, что и намет палатки цилиндрической формы с вставным дном; он завяз-

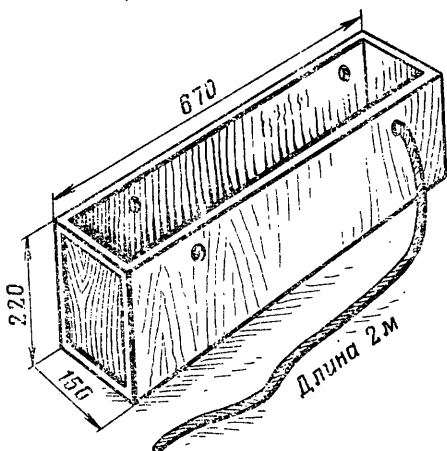


Рис. 22. Ящик для металлических кольев

зывается с помощью вздержки. Для удобства переноски к чехлу пришта ручка.

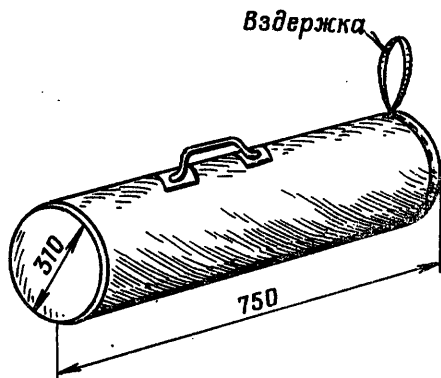


Рис. 23. Чехол для укладки палатки походной офицерской

32. Кувалда (рис. 24) для забивки кольев входит в комплект только больших палаток. Это обычная кузнечная тупоносая кувалда весом 5—6 кг, насаженная на деревянную рукоятку.

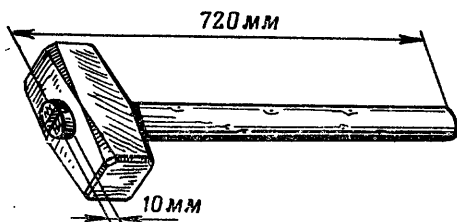


Рис. 24. Кувалда

III. КРАТКИЕ СВЕДЕНИЯ ОБ ОТДЕЛЬНЫХ ПАЛАТКАХ

В разделе приведены назначение, размеры, вес, вместимость, комплектность, укладка и упаковка палаток.

Палатка-плащ-накидка

33. Палатка-плащ-накидка является предметом снаряжения солдат и сержантов; она состоит из одинаковых квадратных полотнищ, сшитых из хлопчатобумажной палаточной ткани, и прибора для установки (рис. 25).

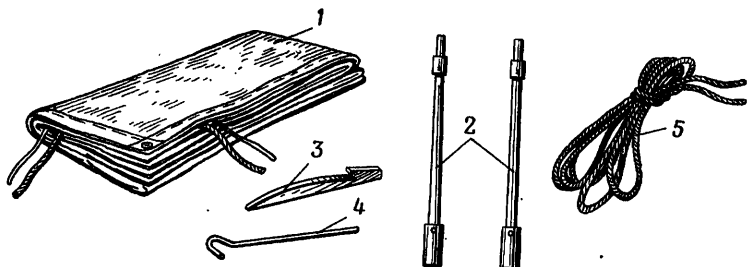


Рис. 25. Отдельные части палатки-плащ-накидки:

1 — полотнище; 2 — части стойки; 3 — деревянный приколыш; 4 — металлический приколыш; 5 — шнуровочная веревка

Каждое полотнище палатки отдельно используется как плащ-накидка (рис. 26), а из нескольких полотнищ (нормально из шести) собирается походная палатка. Размер полотнища палатки $1,80 \times 1,80$ м.

Размер палатки из шести полотнищ: длина 3,5 м, ширина 2,5 м, высота 1,28 м. Вместимость 6 человек. Палатка на шесть человек состоит из шести полотнищ, трех составных стоек (каждая из четырех частей), шести деревянных приколышей, шести металлических приколышей и шести шнуровочных веревок.

Каждому солдату и сержанту положено иметь $\frac{1}{6}$ часть комплекта палатки, выдается она полным или сокращенным комплектом.

Полный комплект (рис. 25) составляют: одно полотнище весом 1,4 кг, одна шнуровочная веревка весом 70 г, две части стойки весом по 95 г каждая, один деревянный приколыш весом 45 г и один металлический приколыш весом 21 г; всего 1,750 кг.



Рис. 26. Палатка-плащ-накидка:

а — полотнище, надеется как плащ-накидка; б — палатка из шести полотнищ

Сокращенный комплект составляют одно полотнище весом 1,4 кг и одна шнуровочная веревка весом 70 г; всего 1,5 кг. Во всех климатических районах палатка-плащ-накидка выдается сокращенным комплектом, т. е. без стоек и приколышей, так как последние требуются только в совершенно безлесных районах, где при установке палатки стойки и приколыши нельзя изготовить на месте.

Фабричная укладка и упаковка палаток-плащ-накидок. Шесть свернутых полотнищ и шесть шнуровочных веревок укладываются в одну пачку, причем шнуровочные веревки вкладываются по одной в каждое полотнище, пачка перевязывается шпагатом, тесьмой или кромкой ткани. Пять пачек (комплектов) полотнищ пакуются в рогожу или в паковочную ткань.

Если заготовка производится в полном комплекте, то 12 частей стоек (три стойки) складываются пачкой и свя-

зываются в двух местах шпагатом или кромкой. Шесть деревянных и шесть металлических приколышей также связываются в одну пачку.

Для транспортировки пять комплектов стоек или число их, кратное пяти, связывают веревкой в укрупненную пачку или укладывают в ящик; приколыши также по пять комплектов или числом комплектов, кратным пяти, упаковывают в укрупненную пачку (место) в ящик. Вес места должен быть не более 75 кг.

Палатка зимняя походная

34. Палатка зимняя походная (рис. 27) служит для ночлега, отдыха и укрытия от непогоды личного состава воинских частей в зимних полевых условиях.

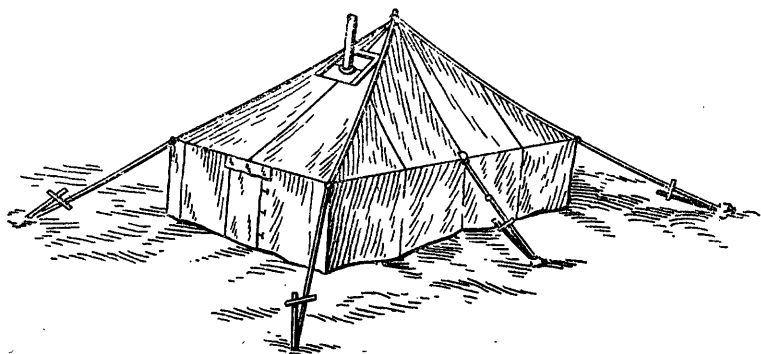


Рис. 27. Палатка зимняя походная

Палатка имеет четырехскатную крышу и вертикальные стенки, один вход и одно отверстие для дымохода, два намета и прибор для установки.

Основные размеры палатки:

Показатели	По наружному намету	По внутреннему намету
Длина, м	3,46	3,36
Ширина, м	2,20	2,10
Высота стенок, м	0,85	0,85
Высота до вершины крыши, м	2,00	1,95
Площадь пола, м ²	—	7,00
Кубатура воздуха, м ³	—	8,50

Вместимость палатки 6 человек.

Ведомость отдельных частей палатки:

№ по пор.	№ рисунка	Наименование частей	Количество на одну палатку, шт.	Вес, кг	
				1 штуки	всего комплекта
1	27	Наружный намет из палаточной ткани	1	9,00	9,00
2	—	Внутренний намет из ткани с начесом	1	12,00	12,00
3	13, д	Веревочные оттяжки длиной 3,5 м с ручкой-натяжкой . .	6	0,20	1,20
4	9, д	Средняя стойка составная из двух частей длиной 2,09 м . .	1	2,10	2,10
5	12, д	Металлические кольца длиной 22,5 см, диаметром 13 мм . .	6	0,25	1,50
6	12, е	Металлические приколыши длиной 15 см, диаметром 10 мм	13	0,11	1,43
7	19	Мешок для укладки наметов длиной 110 см, диаметром 45 см	1	0,65	0,65
Общий вес . . .			—	—	27,88

Фабричная укладка и упаковка палатки:

№ места	Наименование частей палатки	Вес места, кг	Способ упаковки
1	Наружный намет — 1 шт., внутренний намет — 1 шт., веревочные оттяжки, прикрепленные к наружному намету, — 6 шт.	23,0	Свертываются тюком и укладываются в мешок
2	Металлические кольца — 6 шт., металлические приколыши — 13 шт.	3,0	Колья и приколыши завертываются и завязываются в паковочную ткань
3	Средняя стойка составная из двух частей	2,1	Складываются вместе и перевязываются в двух местах шпагатом или кромкой ткани
Общий вес . . .		28,1	

Палатка походная офицерская летняя

35. Палатка походная офицерская летняя (рис. 28) представляет собой легкое разборное сооружение для размещения офицеров на ночлег в походно-полевых условиях в теплое время года.

Палатка имеет двускатную крышу, вертикальные стенки, один вход и одно окно, зашитое белой тканью.

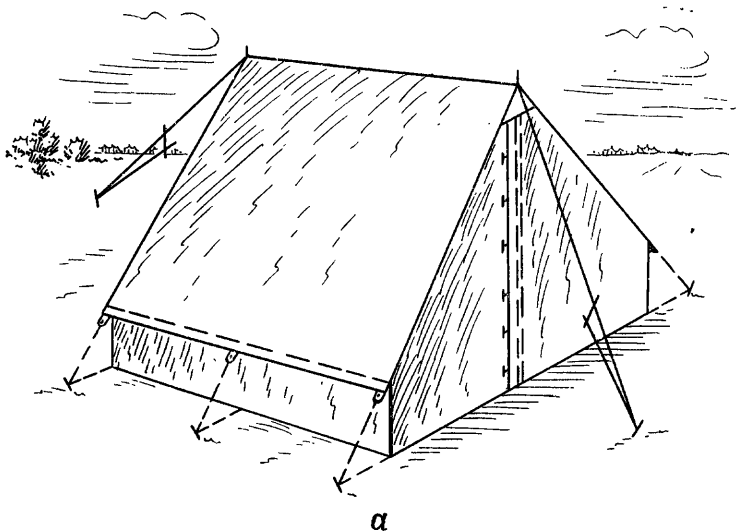
Основные размеры палатки:

Длина, м	2,1
Ширина, м	2,0
Высота до гребня крыши, м	1,8
Высота боковых стенок, м	0,6
Площадь пола, м ²	4,2
Кубатура воздуха, м ³	5,04

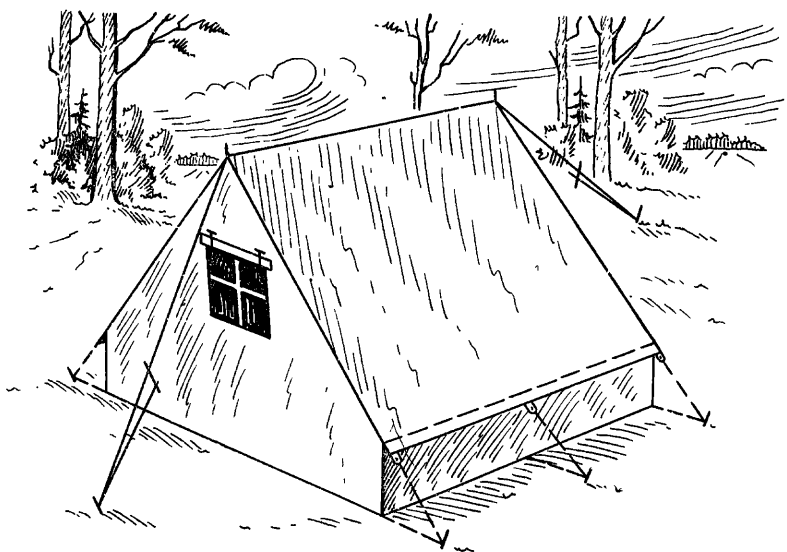
Вместимость палатки — два офицера на походных кроватях. Палатка изготавливается со стойками из дюралюминиевых труб, с кольями и приколышами из круглой стали. В отдельных случаях палатка может изготавливаться с деревянными стойками, кольями и приколышами вместо металлических.

Ведомость отдельных частей палатки:

№ по пор.	Наименование частей	Количество на палатку, шт.	Вес, кг		Примечание
			штук	всего комплекта	
1	Намет палатки из палаточной ткани	1	6,00	6,00	Вес одной части стойки 0,125 кг
2	Стойки дюралюминиевые составные, каждая из четырех частей, длина каждой части 49 см, диаметр 22/24 мм	2	0,50	1,00	
3	Оттяжки веревочные торцовые с ручкой-натяжкой длиной 2,5 м	2	0,06	0,12	
4	Оттяжки веревочные боковые длиной 1,25 м	6	0,02	0,12	
5	Колья металлические длиной 30 см, диаметром 13 мм	2	0,34	0,68	
6	Приколыши металлические длиной 20 см, диаметром 10 мм	10	0,14	1,40	
7	Чехол тканевый для укладки палатки	1	0,30	0,30	
Общий вес		—	—	9,62	



a



b

Рис. 28. Палатка походная офицерская летняя:
a — вид со стороны входа; *b* — вид со стороны окна

Фабричная укладка и упаковка палатки. Две торцовые оттяжки складываются мотком длиной 60 см, две стойки в разобранном виде, два кола и десять прикольшей складываются пачкой и заворачиваются в паковочную ткань.

Намет с прикрепленными к нему боковыми оттяжками складывается в виде полосы шириной 60 см и закатывается плотно в рулон, причем внутрь его одновременно вкладывают и закатывают сложенные мотком торцовые оттяжки и сложенные пачкой стойки, колья и прикольши. Полученный сверток вкладывают в чехол и завязывают вздержку.

Палатка лагерная солдатская

36. Палатка лагерная солдатская обычно служит для размещения личного состава в летних лагерях (рис. 29),

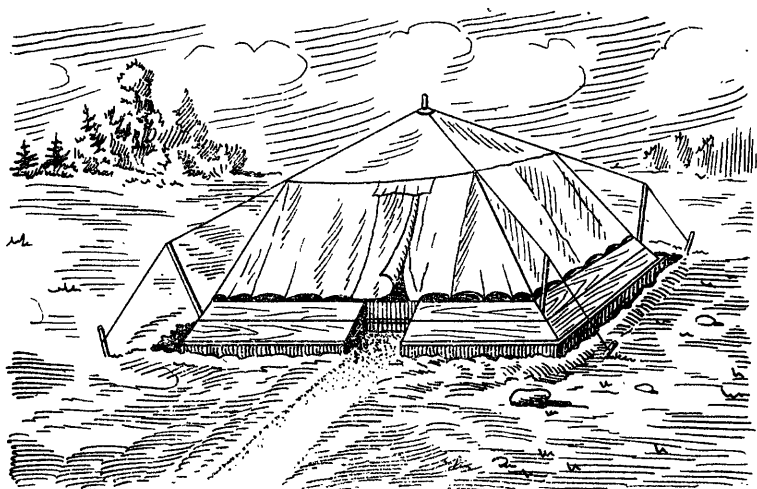


Рис. 29. Палатка лагерная солдатская в летних условиях

но она может быть приспособлена также и для зимних условий (см. ст. 78).

Палатка имеет четырехскатную крышу, наклонные стенки, один вход, один намет и прибор для установки.

Основные размеры палатки:

Показатели	Палатки, установленной без гнезда	Палатки, установленной на гнезде
Длина, м	4,07	4,0
Ширина, м	4,07	4,0
Высота наклонных стенок, м	1,62	—
Нормальная высота гнезда, м	—	0,6
Высота до вершины крыши, м	2,14	2,75
Площадь пола, м ²	16,50	16,00
Кубатура воздуха, м ³	19,00	28,00

Вместимость палатки: на общих нарах 10 человек, на отдельных кроватях 5 человек.

Ведомость отдельных частей палатки:

№ по пор.	№ рисунка	№ позиции на рис. 30	Наименование частей	Количество на палатку, шт.	Вес, кг		Примечание
					1 штука	всего комплекта	
1	23	1	Намет палатки из палаточной ткани	1	12,50	12,50	
2	9, а	2	Средняя стойка длиной 2,9 м	1	3,50	3,50	
3	10, г	3	Угловая стойка длиной 1,6 м	4	1,20	4,80	
4	13, е	5	Веребочные оттяжки длиной 5 м	4	0,60	2,40	
5	11, а	4	Колья деревянные длиной 1,25 м	4	2,5	10,00	
6	11, е	6	Приколыши деревянные длиной 0,35 м (обычно в комплект не входят)	30	0,10	3,00	Требуются только при установке без гнезда или при земляном гнезде
			Общий вес палатки без приколышей	—	—	33,20	
			Общий вес палатки с приколышами	—	—	36,20	

Наметы и приборы лагерной солдатской палатки иногда изготавливаются отдельно (на разных фабриках) и поступают на склады также отдельно. Приколыши к палаткам изготавливают только по особому заказу.

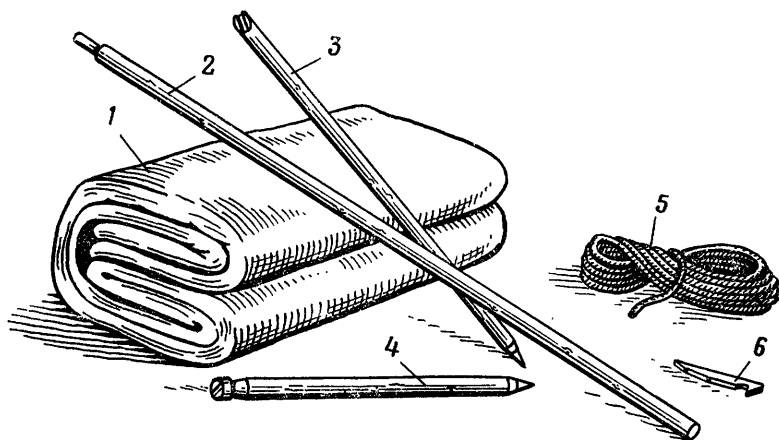


Рис. 30. Отдельные части палатки лагерной солдатской:

1 — намет; 2 — средняя стойка; 3 — угловая стойка; 4 — деревянный кол; 5 — веревочная оттяжка; 6 — деревянный приколыш

Фабричная укладка и упаковка палатки. Намет свертывается в тюк. Оттяжки вкладываются внутрь тюка. Место перевязывается веревкой. Для дальней транспортировки несколько таких мест (наметов с оттяжками), обычно четыре штуки, пакуются в кипы — в паковочную ткань.

Части прибора: средние стойки укладываются в пачки по пять штук и перевязываются веревкой в двух местах, угловые стойки и колья — в пачки по 20 шт.; пачки перевязываются веревкой в двух местах.

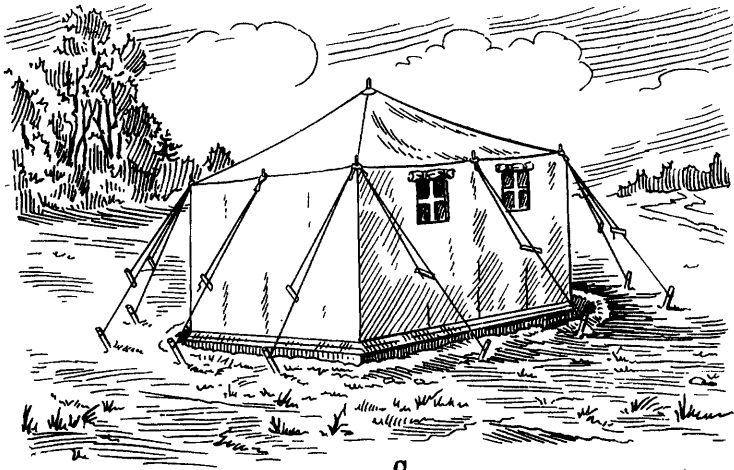
Палатка лагерная офицерская

37. Палатка предназначена для размещения офицеров в летних лагерях (рис. 31).

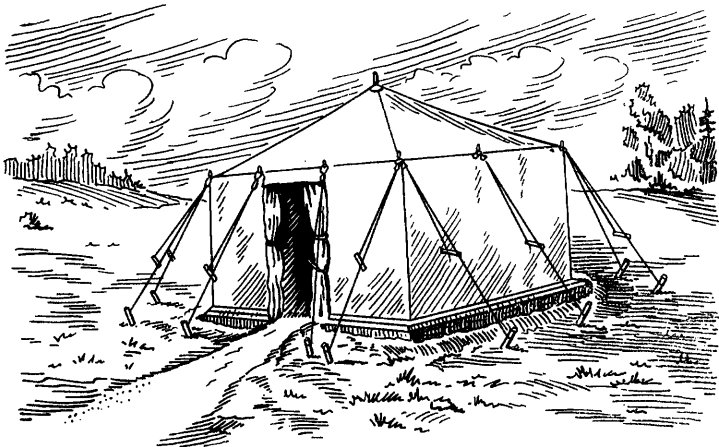
Палатка имеет четырехскатную крышу, вертикальные стенки, один вход и два окна с рамами (на стенке противоположной входу), два намета и прибор для установки.

Основные размеры палатки:

Показатели	По наружному намету	По внутреннему намету
Длина, м	3,00	2,88
Ширина, м	3,25	3,13
Высота боковых стенок, м	1,75	1,75
Высота до вершины крыши, м	2,75	2,70
Площадь пола, м ²	—	9,00
Кубатура воздуха, м ³	—	18,50



а



б

Рис. 31. Палатка лагерная офицерская

Вместимость палатки—2 человека на отдельных кроватях (рис. 32). При необходимости взамен стола можно поставить третью кровать вдоль стенки с окнами.

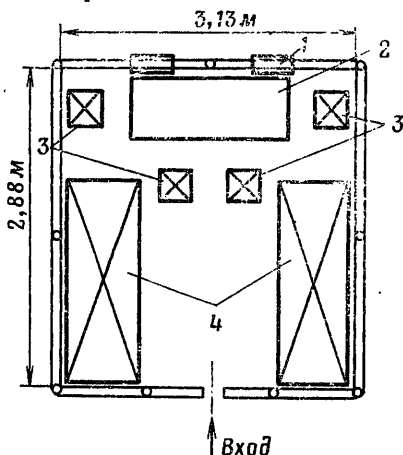


Рис. 32. Схема размещения инвентаря в палатке лагерной офицерской:

1 — окно; 2 — стол; 3 — табуретки; 4 — кровати

Ведомость отдельных частей палатки:

№ по пор.	№ рисунка	№ позиции на рис. 32	Наименование частей	Количество на палатку, шт.	Вес, кг	
					1 штуки	всего комплекта
1	31	1	Наружный намет из палаточной ткани	1	13,50	13,50
2	—	2	Внутренний намет из отбеленной или цветной ткани	1	6,50	6,50
3	14	3	Рамы оконные с целлулоидом	2	2,00	4,00
4	9, б	4	Стойка средняя длиной 2,87 м	1	4,80	4,80
5	10, а	5	Стойки боковые длиной 1,89 м	9	2,50	22,50
6	11, в	6	Колья деревянные длиной 0,75 м	13	1,40	18,20
7	13, з	7	Веревочные оттяжки длиной 2,8 м со штропкой и ручкой-натяжкой	13	0,68	8,84
8	—	—	Фанерные листы размером 53×59 см для упаковки рам	2	0,70	1,40
Общий вес				—	—	79,74

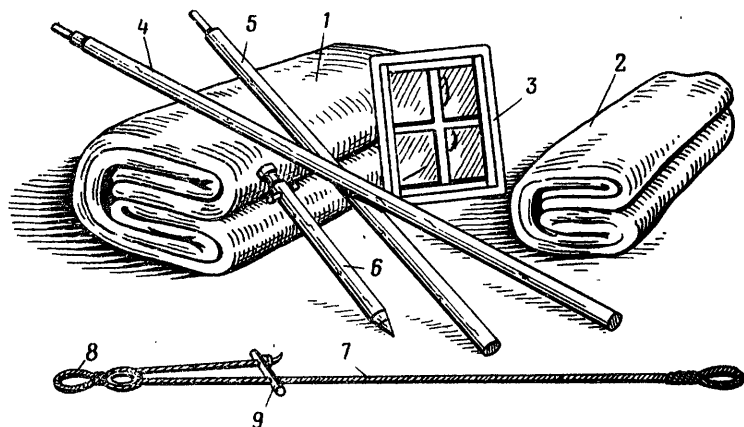


Рис. 33. Отдельные части лагерной офицерской палатки:
 1 — наружный намет; 2 — внутренний намет; 3 — оконная рама; 4 — средняя стойка; 5 — боковая стойка; 6 — деревянный кол; 7 — веревочная оттяжка со штропкой 8 и ручкой-натяжкой 9

Фабричная укладка и упаковка палатки:

№ места	Наименование частей палатки	Вес места, кг	Способ упаковки
1	Наружный намет, внутренний намет и 13 веревочных оттяжек	29,0	Внутренний намет и оттяжки завертываются в наружный намет. Место перевязывается веревкой. Для дальней транспортировки два таких места пакуются в кипу-тюк
2	Стойка средняя — 1 шт.	4,8	Складываются пачкой и перевязываются отбойкой или веревкой в двух местах
3	Стойки боковые — 9 шт.	22,5	
4	Колья деревянные — 13 шт.	18,0	Связываются в пачку
5	Рамы оконные с фанерными листами — 2 шт.	5,5	Рамы укладываются между фанерными листами и перевязываются веревкой крест-накрест
Общий вес . . .		79,8	

Палатка лагерная летняя штабная

38. Палатка лагерная летняя штабная предназначена для размещения штабов в летних полевых условиях (рис. 34).

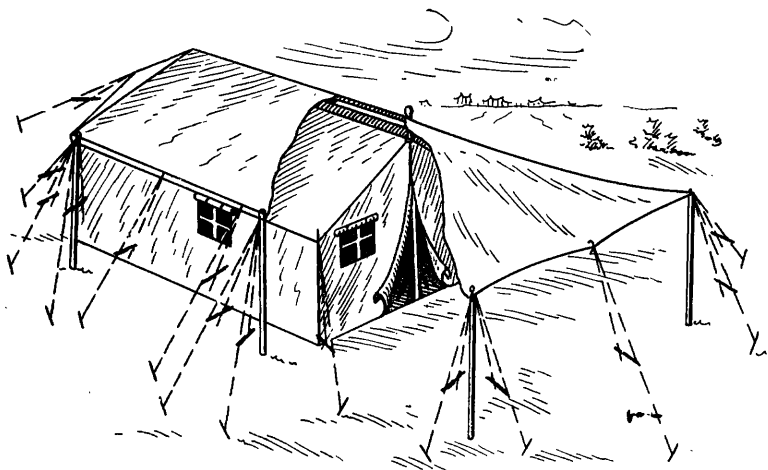


Рис. 34. Палатка лагерная летняя штабная

Палатка имеет двускатную крышу, вертикальные стенки, один вход с торцевой стороны без тамбура, три окна на стенках. Поверх палатки на расстоянии 25 см от гребня расположен тканевый тент, прикрывающий сверху всю палатку и выходящий за грани палатки с боков на 50 см, сзади на 50 см (углом в середине), со стороны входа на 3 м (рис. 35).

Внутри палатки имеется тканевая перегородка, расположенная на $\frac{2}{3}$ длины палатки считая от входа. Прибор для установки палатки состоит из гребня, стоек, кольев, оттяжек.

Основные размеры палатки:

Длина, м	4
Ширина, м	3
Высота боковых стенок, м	1,65
Высота до гребня крыши, м	2,4
Площадь пола в палатке, м ²	12

Размеры тента:

Длина, м	7
Ширина, м	4

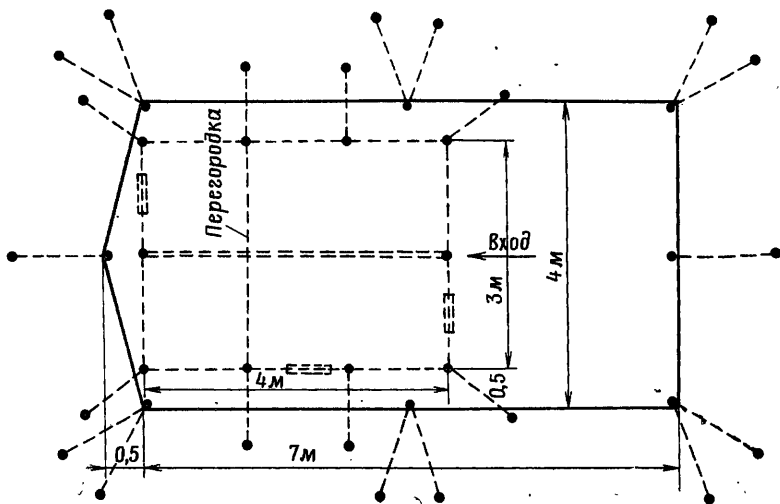


Рис. 35. Палатка лагерная летняя штабная (план)

Ведомость отдельных частей палатки:

№ по пор.	Наименование частей палатки	Количество на палатку, шт.	Вес, кг	
			1 штуки	всего комплекта
1	Намет с перегородкой, тентом и чехлом	1	30,70	30,70
2	Веревочные оттяжки длиной 3,5 м для палатки	8	0,67	5,36
3	Веревочные оттяжки длиной 4,5 м для тента с ручкой-потяжкой и штропкой (две из них торцовые с крючком на конце)	14	0,79	11,06
4	Мешок для такелажа	1	0,30	0,30
5	Рамы оконные с целлулоидом размером 590×530 мм	3	1,74	5,22
6	Кассета для укладки рам с веревкой	1	5,10	5,10
7	Вазики	2	0,24	0,48
8	Гребень для палатки составной из двух частей длиной 4 м из дюралюминиевых труб	1	4,00	4,00
9	Гребень для тента составной из двух частей длиной 4,02 м из дюралюминиевых труб	1	3,80	3,80
10	Стойки боковые для намета палатки длиной 1,65 м	8	2,50	20,00

Продолжение

№ по пор.	Наименование частей палатки	Количество в комплекте, шт.	Вес, кг	
			1 штуки	всего комплекта
11	Стойки боковые для тента длиной 2,1 м металлические	6	2,70	16,20
12	Стойки средние составные из двух частей длиной 2,65 м из дюралюминиевых труб	2	5,60	11,20
13	Колья металлические длиной 0,6 м	22	2,10	46,20
14	Ящик для упаковки кольев	2	6,70	13,40
15	Кувалда с рукояткой	1	6,00	6,00
Общий вес		—	—	179,03

Фабричная укладка и упаковка палатки:

№ места	Наименование частей палатки	Вес места, кг	Способ упаковки
1	Намет палатки с перегородкой и тентом	31,6	Свертываются в тюк и укладываются в чехол. Для транспортировки упаковываются в один слой паковочной ткани
2	Веревочные оттяжки: длиной 3,5 м — 8 шт.; длиной 4,5 м — 12 шт.; длиной 4,5 м с крючком — 2 шт.; вазики — 2 шт.	17,2	Укладываются в такелажный мешок, при транспортировке — в один слой паковочной ткани
3	Оконные рамы — 3 шт.	10,3	Укладываются в кассету
4	Колья металлические — 11 шт.	30,2	Укладываются в ящик
5	Колья металлические — 11 шт.	30,2	Укладываются в ящик
6	Стойки боковые для тента — 6 шт.	16,5	Увязываются в пачку
	Стойки боковые для намета — 8 шт.	20,3	Увязываются в пачку
	Гребни составные для намета и тента — 2 шт.	8	Увязываются в пачку
	Стойки средние — 2 шт.	11,2	
7	Кувалда — 1 шт.	6	
Общий вес комплекта		181,5	

Палатка УСТ-56

39. Палатка УСТ-56 (унифицированная санитарно-техническая образца 1956 года, рис. 36) используется для медико-санитарных целей, а также для ремонтных мастерских, штабов и других назначений.

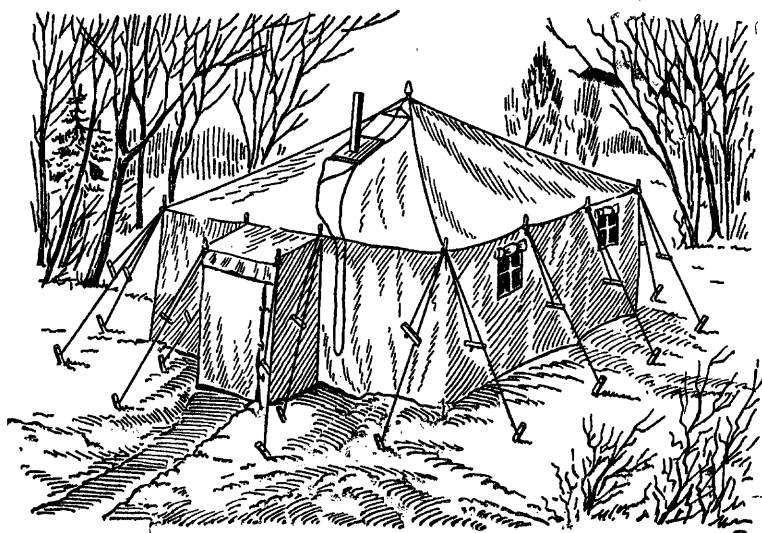


Рис. 36. Палатка УСТ-56

Палатка имеет четырехскатную крышу, вертикальные стенки, два входа с тамбурами, четыре окна на стенках, одно отверстие для дымохода, два намета, навесные стенки утепления и прибор для установки.

Основные размеры палатки:

Показатели	По наружному намету	По внутреннему намету
Длина, м	4,87	4,64
Ширина, м	4,87	4,64
Высота боковых стенок, м	1,75	1,75
Высота до вершины крыши, м	3,50	3,26
Площадь пола, м ²	—	21,60
Кубатура воздуха, м ³	—	48,50

Вместимость палатки: при размещении раненых на носилках — 10 человек; при размещении людей на полу — 18 человек.

Ведомость отдельных частей палатки:

№ по пор.	№ рисунка	Наименование частей	Количество на палатку, шт.	Вес, кг	
				1 штуки	всего комплекта
1	36	Наружный намет из парусины брезентовой	1	66,00	66,00
2	—	Внутренний намет из отбельной бязи	1	14,00	14,00
3	5	Навесные стенки отопления длиной 10,2 м из ткани с начесом с двумя вырезами для окон	2	12,00	24,00
4	9, а	Стойка средняя составная из двух частей длиной 3,5 м	1	11,00	11,00
5	10, а	Стойки боковые длиной 1,89 м	12	2,50	30,00
6	10, а	Стойки тамбурные длиной 1,79 м	4	2,35	9,40
7	12, в	Колья металлические из угловой стали длиной 0,6 м	20	2,40	48,00
8	13, а	Веревочные оттяжки длиной 2,8 м с ручкой-натяжкой и штропкой	20	0,68	13,60
9	14	Рамы оконные с органическим стеклом или целлулоидом	4	2,00	8,00
10	15	Подрамники	4	0,65	2,60
11	16	Лист железный к дымоходному отверстию	1	1,15	1,15
12	17, б	Вазик	1	0,40	0,40
13	18	Брезент для упаковки тканевых частей	1	4,70	4,70
14	20	Мешок для такелажа размером 65×115 см	1	0,34	0,34
15	21	Кассета для рам, подрамников и железного листа	1	6,50	6,50
16	22	Ящик для металлических коле-ев	2	4,10	8,20
17	24	Кувалда с рукояткой	1	6,00	6,00
Общий вес палатки			—	—	254

Фабричная укладка и упаковка палатки:

№ места	Наименование частей	Вес места, кг	Способ упаковки
1	Наружный намет, внутренний намет, навесные стенки отопления — 2 шт.	110,0	Внутренний намет и навесные стенки отопления заворачиваются в наружный намет, а затем в брезент. Место перевязывается веревкой

№ места	Наименование частей	Вес места, кг	Способ упаковки
2	Веревочные оттяжки — 20 шт. и вазик	15,0	Укладываются в мешок для такелажа
3	Средняя стойка, тамбуры ные стойки — 4 шт.	20,0	Складываются пачкой и связываются в двух местах веревкой
4	Боковые стойки — 12 шт.	30,0	Складываются пачкой и связываются в двух местах веревкой
5	Колья металлические — 10 шт.	28,0	Укладываются в ящик и завязываются веревочным концом
6	То же	28,0	То же
7	Рамы оконные — 4 шт., подрамники — 4 шт., лист железный — 1 шт.	18,0	Укладываются в кассету. Кассета вверху через отверстия завязывается концом веревки
8	Кувалда с рукояткой	6,0	
Общий вес палатки . . .		255,0	

Палатка УСБ-56

40. Палатка УСБ-56 (унифицированная санитарно-бачная образца 1956 года, рис. 37) используется для ме-

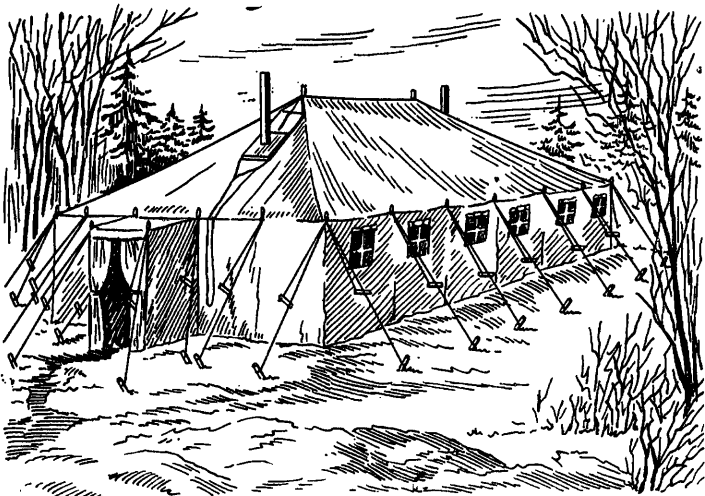


Рис. 37. Палатка УСБ-56

дико-санитарных целей, а также как барак для временного жилья.

Палатка имеет четырехскатную крышу с гребнем, вертикальные стенки, два входа с тамбурами, двенадцать окон на стенках, два дымоходных отверстия, два намета, навесные стенки отопления и прибор для установки.

Основные размеры палатки:

Показатели	По наружному намету	По внутреннему намету
Длина, м	9,76	9,60
Ширина, м	6,26	6,10
Высота боковых стенок, м	1,75	1,75
Высота до гребня крыши, м	3,55	3,31
Площадь пола, м ²	—	53,50
Кубатура воздуха, м ³	—	138,00

Вместимость палатки:

— при размещении раненых на носилках — 30 человек;

— при размещении людей на отдельных кроватях — 20 человек;

— при размещении на полу или на общих нарах — 40 человек, а при двухъярусных нарах — 80 человек;

— при использовании палатки под пункт санитарной обработки — 16 душевых сосков.

Ведомость отдельных частей палатки:

№ по пор.	№ рисунка	Наименование частей	Количество на палатку, шт.	Вес, кг	
				1 штуки	всего комплекта
1	37	Наружный намет из парусины брезентовой	1	120,00	120,00
2	—	Внутренний намет из отбельной бязи	1	28,00	28,00
3	5	Навесные стенки отопления длиной 10,5 м из ткани с начесом, с шестью вырезами для окон	2	18,00	36,00
4	6	Гребень составной из двух частей длиной 3,5 м	1	11,00	11,00
5	9, г	Стойки средние составные из двух частей длиной 3,5 м	2	11,00	22,00
6	10, а	Стойки боковые длиной 1,89 м	22	2,50	55,00
7	10, а	Стойки тамбурные длиной 1,79 м	4	2,35	9,40

№ по пор.	№ рисунка	Наименование частей	Количество на палатку, шт.	Вес, кг	
				1 штука	всего комплекта
8	12, в	Колья металлические из углового железа длиной 0,6 м . . .	30 <i>ш</i>	2,40	72,00
9	13, а	Веревочные оттяжки длиной 2,8 м со штропкой и ручкой-натяжкой	30 <i>ш</i>	0,68	20,40
10	14	Рамы оконные с целлулоном или органическим стеклом . .	12 <i>ш</i>	2,00	24,00
11	15	Подрамники	12 <i>ш</i>	0,65	7,80
12	16	Листы железные к дымоходным отверстиям	2 <i>ш</i>	1,15	2,30
13	17, б	Вазики	2 <i>ш</i>	0,40	0,80
14	18	Брезенты для упаковки тканевых частей	2 <i>ш</i>	4,70	9,40
15	20	Мешок для такелажа	1 <i>ш</i>	0,34	0,34
16	21	Кассеты для рам, подрамников и железных листов	2 <i>ш</i>	6,80	13,60
17	22	Ящики для металлических колеев	3 <i>ш</i>	4,10	12,30
18	24	Кувалда с рукояткой	1 <i>ш</i>	6,00	6,00
<i>Полный комплект</i> Общий вес палатки			2 <i>ш</i>	—	450

Фабричная укладка и упаковка палатки:

№ места	Наименование частей	Вес места, кг	Способ упаковки
1	Наружный намет	126,0	Упаковывается в брезент и увязывается веревкой
2	Внутренний намет, навесные стенки отопления — 2 шт.	70,0	Внутренний намет укладывается в навесные стенки отопления и упаковывается в брезент. Место увязывается веревкой
3	Гребень и две средние стойки	33,0	В разобранном виде складываются пачкой и связываются в двух местах веревкой
4	Стойки боковые — 11 шт.	28,0	Складываются пачкой и связываются в двух местах веревкой
5	Стойки боковые — 11 шт.	28,0	То же
6	Стойки тамбурные — 4 шт.	10,0	То же

№ места	Наименование частей	Вес места, кг	Способ упаковки
7	Колья металлические — 10 шт.	28,0	Укладываются в ящик и завязываются веревочным концом
8	Колья металлические — 10 шт.	28,0	То же
9	Колья металлические — 10 шт.	28,0	То же
10	Веревочные оттяжки — 30 шт. и вазики — 2 шт.	22,0	Укладываются в мешок для такелажа
11	Рамы оконные — 6 шт., подрамники — 6 шт., лист железный — 1 шт.	24,0	Укладываются в кассету и сверху через отверстия кассеты завязывается веревочным концом
12	Рамы оконные — 6 шт., подрамники — 6 шт., железный лист — 1 шт.	24,0	То же
13	Кувалда с рукояткой	6,0	
Общий вес палатки . . .		455,0	

Палатка УЗ-68

41. Палатка УЗ-68 (унифицированная зимняя образца 1968 года, рис. 38) предназначена для размещения в по-

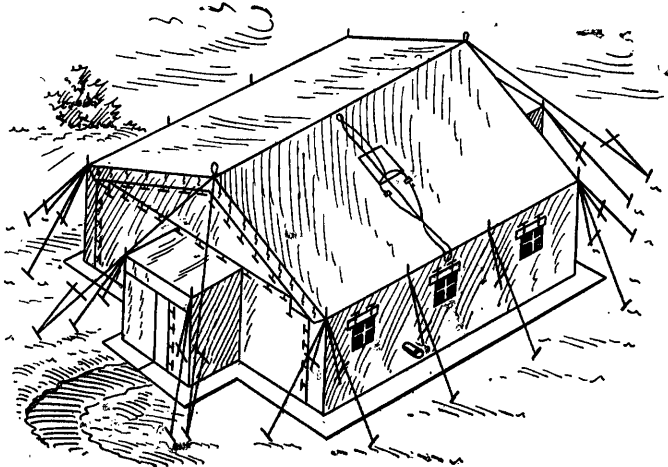


Рис. 38. Палатка УЗ-68

левых условиях личного состава воинских частей, функциональных подразделений медицинских учреждений, штабов и ремонтных мастерских.

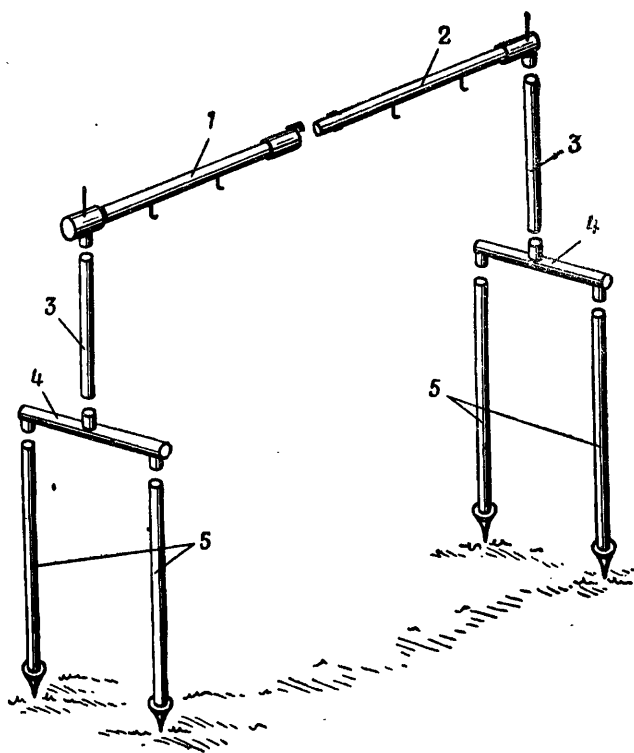


Рис. 39. Металлический станок палатки УЗ-68:
1 — левая часть гребня; 2 — правая часть гребня; 3 — стойка;
4 — связь; 5 — стойка нижняя торцовая

Палатка имеет двускатную крышу, два входа с тамбурами посередине торцовых стенок, шесть окон на боковых стенках (по три с каждой стороны), наружный и внутренний наметы, навесные стенки утепления (утеплитель), станок, состоящий из металлической фермы, собираемый из отдельных элементов трубчатого сечения (рис. 39) и деревянных стоек.

Основные размеры палатки:

Показатели	По наружному намету	По внутреннему намету
Длина, м	5,22	5,00
Ширина, м	5,47	5,20
Высота боковых стенок, м	1,74	1,73
Высота до гребня (конька) крыши, м	3,00	2,85
Площадь пола, м ²	—	26,00
Кубатура воздуха, м ³	—	59,00

Вместимость палатки:

- на койках — 10 человек;
- на носилках — 12 человек;
- на трехместных медицинских станках — 24 человека;
- на полу (на нарах) — 18 человек.

Конструкция палатки позволяет производить стыкование (наращивание) по торцовым стенкам нескольких палаток в одну. Для этого торцовые стенки сделаны разъемными. При наращивании палаток нижняя часть торцовой стенки с тамбуром отстегивается.

Ведомость отдельных частей палатки:

№ по пор.	№ рисунка и позиции	Наименование частей	Количество на палатку, шт.	Вес, кг	
				1 штуки	всего комплекта
1	38	Наружный намет	1	107,00	107,00
2	—	Внутренний намет	1	18,50	18,50
3	5	Навесные стенки отопления	2	14,00	28,00
4	13, а	Оттяжки боковые длиной 2,8 м со штропкой и ручкой-натяжкой	16	0,53	8,48
5	13, б	Оттяжки торцовые	2	1,75	3,50
6	17, б	Вазики	2	0,40	0,80
7	14	Рамы оконные	6	2,00	12,00
8	15	Подрамники	6	0,65	3,90
9	16	Лист железный к дымоходному отверстию	1	1,15	1,15
10	12, в	Колья металлические из углового железа длиной 0,6 м	20	2,40	48,00
11	10, а	Стойки деревянные боковые длиной 1,89 м	8	1,98	15,86

Продолжение

№ по пор.	№ рисунка и позиции	Наименование частей	Количество на палатку, шт.	Вес, кг	
				1 штуки	всего комплекта
12	10, а	Стойки деревянные тамбурные длиной 1,79 м	4	1,94	7,76
13	39, 5	Стойка нижняя торцовая металлическая	4	4,04	16,16
14	39, 4	Связь металлическая	2	15,60	31,20
15	39, 3	Стойка металлическая	2	1,62	3,24
16	39, 1	Левая часть гребня	1	10,50	10,50
17	39, 2	Правая часть гребня	1	8,00	8,00
18	18	Брезент для упаковки тканевых частей	2	4,00	8,00
19	20	Мешок для такелажа	1	0,34	0,34
20	21	Кассета для рам, подрамников и листа железного	1	6,50	6,50
21	—	Хомут к печной трубе	1	0,48	0,48
22	—	Соединительная труба для стыковки	1	0,23	0,23
23	22	Ящики для металлических колец	2	4,10	8,20
24	—	Зажим № 2 (для торцовых стоек) и связь	1	3,20	3,20
25	—	Зажим № 3 (для гребня)	1	1,50	1,50
26	24	Кувалда с рукояткой	1	6,00	6,00
27	—	Зажим № 1	1	3,40	3,40
Общий вес палатки			—	—	361,9

Фабричная укладка и упаковка палатки:

№ места	Название частей	Вес места, кг	Способ упаковки
1	Наружный намет — 1 шт.	111,3	Упаковывается в брезент. Место перевязывается веревкой
2	Внутренний намет — 1 шт., навесные стенки отопления — 2 шт.	50,8	Внутренний намет завертывается в стенки отопления и упаковывается в брезент. Место перевязывается веревкой
3	Оттяжки боковые — 16 шт., оттяжки торцовые — 2 шт.,	13,8	Укладываются в мешок для такелажа

№ места	Название частей	Вес места, кг	Способ упаковки
4	хомут к печной трубе — 1 шт., соединительная труба — 1 шт., вазики — 2 шт. Рамы оконные — 6 шт., подрамники — 6 шт., лист железный — 1 шт.	23,5	Укладываются в кассету, которая сверху завязывается концом веревки
5	Колья металлические — 10 шт.	28,1	Укладываются в ящик
6	Колья металлические — 10 шт.	28,1	Укладываются в ящик
7	Стойки боковые деревянные — 8 шт., стойки тамбурные деревянные — 4 шт.	27,0	Укладываются пачкой и перевязываются в двух местах веревкой или вкладываются в зажим № 1
8	Стойка нижняя торцовая металлическая — 4 шт., связь металлическая — 2 шт., стойка металлическая — 2 шт.	53,8	Укладываются в два ряда в зажим № 2
9	Левая часть гребня — 1 шт., правая часть гребня — 1 шт.	20,0	Укладываются в зажим № 3
10	Кувалда с рукояткой — 1 шт.	6,0	
	Общий вес палатки . . .	362,4	.

В холодное время года палатки обогреваются путем подачи горячего воздуха от калорифера через рукав, пришитый на боковой стенке наружного и внутреннего намета (см. рис. 38). При установке печи на ее трубу надевается металлический хомут для поддержки от провисания дымоходного листа.

Палатка УЛ-68

42. Палатка УЛ-68 (унифицированная летняя образца 1968 года) предназначена для тех же целей, что и палатка УЗ-68 в летнее время. По конструкции и размерам она одинакова с палаткой УЗ-68, но в ее комплект не входят внутренний намет, стенки утепления, подрамники и хомут для печной трубы. Палатка упаковывается в 9 мест.

Палатка ПМК

43. Палатка ПМК (палатка медицинская каркасная, рис. 40) используется для медицинских целей в полевых условиях.

Палатка имеет двускатную крышу, два входа с тамбурами посередине торцовых стенок, двенадцать окон на боковых стенках (по шесть с каждой стороны), три отверстия для дымоходов на скатах крыши, наружный и

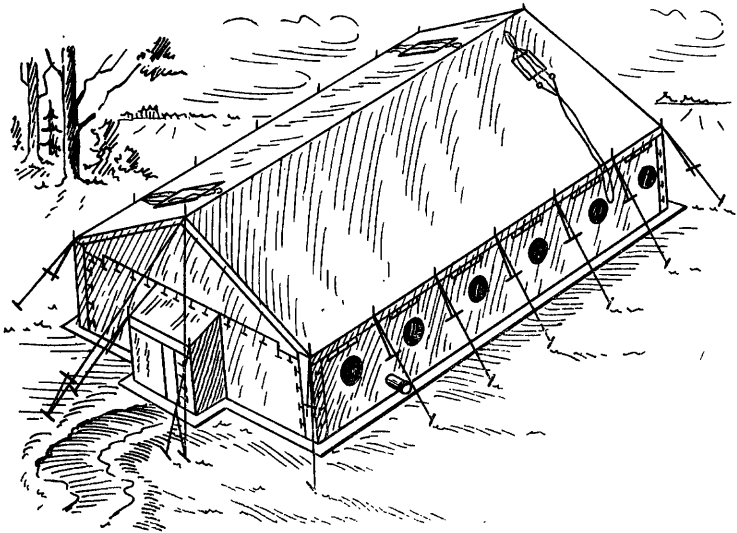


Рис. 40. Палатка ПМК

внутренний наметы, навесные стенки отопления (утеплитель) и тканевый пол.

Остовом палатки является металлический каркас, собираемый из отдельных элементов трубчатого сечения (рис. 41).

Тройная оболочка (наружный и внутренний наметы и стенки отопления) с плотным соединением между собой и с грунтом изолируют внутренность палатки от непосредственного воздействия солнца, ветра, осадков и резких температурных колебаний. Белая ткань внутреннего намета создает необходимые санитарные условия. Боковые стенки палатки подвешиваются на крючках, что дает возможность в жаркое время года поднять стенки, сделав навес, или вообще снять их. При создании навеса угловые

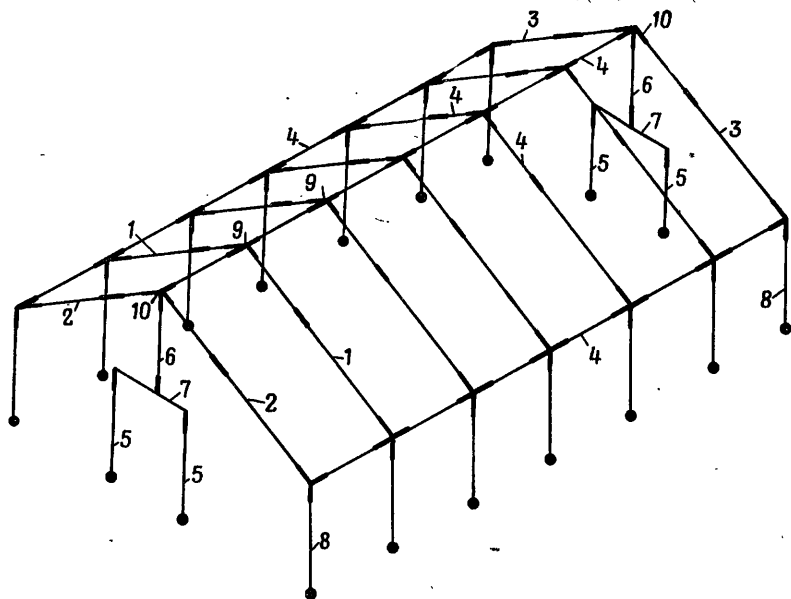


Рис. 41. Каркас палатки ПМК:

1 — связь по скату крыши (средняя); 2 — связь по скату крыши (левая); 3 — связь по скату крыши (правая); 4 — связь; 5 — стойка торцовая; 6 — стойка; 7 — связь торцовая; 8 — стойка боковая; 9 — крестовина средняя; 10 — крестовина крайняя

растяжки остаются на месте, а боковые используются для крепления навеса.

Основные размеры палатки:

Показатели	По наружному намету	По внутреннему намету
Длина, м	9,864	9,730
Ширина, м	6,205	6,100
Высота боковых стенок, м	1,732	1,700
Высота до гребня крыши, м	3,550	3,450
Ширина входа в палатку, м	—	1,200
Площадь пола, м ²	—	59,350
Кубатура воздуха, м ³	—	153,000

При необходимости палатку можно нарастить по длине путем стыковки по торцам одной или нескольких палаток.

При наращивании палаток нижняя часть торцовой стенки с тамбуром отстегивается.

При необходимости помещение палатки может быть разделено на три секции занавесками, изготовленными из

Ведомость отдельных частей палатки:

№ по пор.	№ рисунка и позиции	Наименование частей	Количество на палатку, шт.
1	40	Наружный намет (крыша с верхними частями торцовых стенок, две боковые стенки и две нижние части торцовых стенок с тамбурами)	1
2	—	Внутренний намет	1
3	—	Стенки утепления	2
4	—	Пол тканевый	1
5	—	Оттяжки веревочные боковые	18
6	—	Оттяжки веревочные торцовые	2
7	—	Брезент упаковочный	2
8	—	Мешок для такелажа	1
9	—	Окна круглые с органическим стеклом	12
10	—	Листы железные к дымоходным отверстиям	3
11	—	Ящик дощатый для окон	1
12	—	Колья металлические	20
13	—	Ящики для кольев	2
14	41, 1	Связь по скату крыши (средняя)	10
15	41, 2	Связь по скату крыши (левая)	2
16	41, 3	Связь по скату крыши (правая)	2
17	41, 4	Связь	32
18	41, 5	Стойка торцовая	4
19	41, 6	Стойка	2
20	41, 7	Связь торцовая	2
21	41, 8	Стойка боковая	14
22	—	Стойка тамбурная	4
23	—	Зажим № 1	3
24	—	Зажим № 2	1
25	—	Зажим № 3	1
26	41, 9	Крестовина средняя	5
27	41, 10	Крестовина крайняя	2
28	—	Кувалда с ручкой	1
29	—	Труба соединительная	3
30	—	Ящик дощатый для крестовин	1

Фабричная укладка и упаковка палатки:

№ места	Наименование частей	Вес места, кг	Способ упаковки
1	Наружный намет — 1	226,0	Упаковывается в брезент. Место перевязывается веревкой
2	Внутренний намет — 1, пол тканевый — 1, стенки утепления — 2	142,0	Упаковываются в брезент. Место перевязывается веревкой

№ места	Наименование частей	Вес места, кг	Способ упаковки
3	Оттяжки веревочные боковые — 14, оттяжки веревочные торцовые — 2	15,5	Мешок такелажный
4	Связь по скату крыши (средняя) — 6, связь по скату крыши (левая) — 1, связь по скату крыши (правая) — 1, связь — 6	82,5	Зажим № 1
5	Связь по скату крыши (средняя) — 4, связь по скату крыши (правая) — 1, связь по скату крыши (левая) — 1, связь — 8	70,0	— » —
6	Связь — 18	42,5	— » —
7	Стойка торцовая — 4, стойка — 2, связь — 2	38,0	Зажим № 2
8	Стойка боковая — 14, стойка тамбурная — 4	59,0	Зажим № 3
9	Крестовина средняя — 5, крестовина крайняя — 2, кувалда с ручкой — 1, труба соединительная — 3	67,0	Ящик
10	Рамы оконные круглые — 12, листы железные к дымоходным отверстиям — 3	67,5	— » —
11	Колья металлические — 10	26,0	— » —
12	Колья металлические — 10	26,0	— » —
Общий вес палатки . . .		862,0	

подручных средств и подвешиваемыми на шнурах, для крепления которых пришиты кольца по периметру крыши внутреннего намета.

В холодное время года палатка обогревается путем подачи горячего воздуха от калорифера через рукава, пришитые на боковых стенках, или от печей, установленных внутри палатки.

Палатка подсобного назначения

44. Палатка подсобного назначения (рис. 42) служит помещением для складов, мастерских, силовой установки и других целей.

Палатка имеет четырехскатную крышу, вертикальные стенки, два входа, расположенные на противоположных стенках, один намет и прибор для установки.

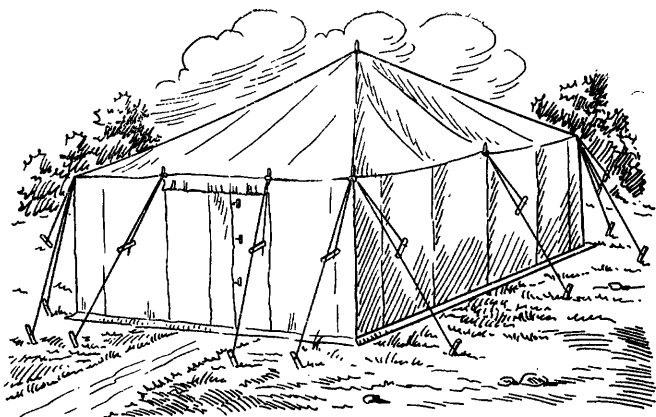


Рис. 42. Палатка подсобного назначения

По низу намета пришит подпольник из полотна льняного сурового консервированного.

Основные размеры палатки:

Длина, м	4,30
Ширина, м	4,30
Высота боковых стенок, м	1,75
Высота до вершины крыши, м	3,00
Площадь пола в палатке, м ²	18,50
Кубатура воздуха, м ³	40,00

Ведомость отдельных частей палатки:

№ по пор.	№ рисунка	Наименование частей	Количество на палатку, шт.	Вес, кг	
				1 штуки	всего комплекта
1	42	Намет палатки из палаточной ткани	1	28,00	28,00
2	13, г	Веревочные оттяжки длиной 2,8 м со штропкой и ручкой-натяжкой	14	0,68	9,52
3	9, а	Стойка средняя длиной 3,14 м	1	4,70	4,70
4	10, а	Стойки боковые длиной 1,89 м	10	2,50	25,00
5	12, в	Колья металлические длиной 0,6 м	14	2,40	33,60
6	20	Мешок для такелажа размером 65×115 см	1	0,34	0,34
7	22	Ящики для металлических коле-ев	1	4,10	4,10
Общий вес палатки			—	—	105,0

Фабричная укладка и упаковка палатки:

№ по пор.	Наименование частей	Вес места, кг	Способ упаковки
1	Намет палатки	29,0	Намет свертывается тюком и упаковывается в паковочную ткань. Место перевязывается веревкой
2	Стойка средняя	4,7	—
3	Стойки боковые — 10 шт.	25,0	Укладываются пачкой и связываются в двух местах веревкой
4	Веребочные оттяжки — 14 шт.	10,0	Укладываются в мешок для такелажа
5	Колья металлические — 14 шт.	37,0	Укладываются в ящик и завязываются концом веревки
Общий вес палатки . . .		106,0	

Палатка УК-53

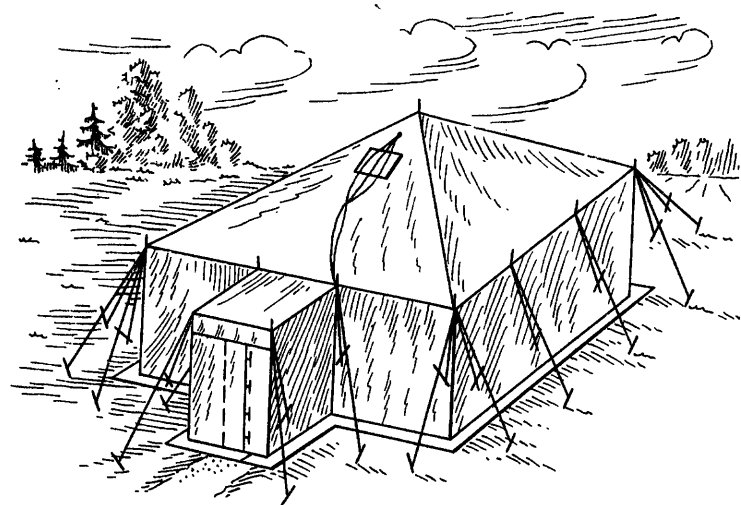
45. Палатка УК-53 (унифицированная каркасная образца 1953 года, рис. 43) представляет собой легкий разборный домик, приспособленный для жилья и работы в полевых условиях особо холодных районов.

Палатка УК-53 имеет вид квадратного домика с вертикальными стенками и четырехскатной крышей. У нее имеются один вход с тамбуром, два окна, расположенные на стенке противоположной входу, и одно вентиляционно-дымоходное отверстие на крыше.

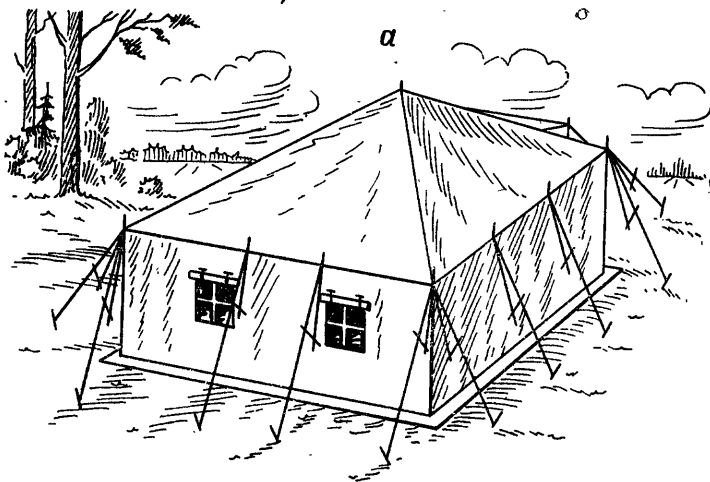
Палатка изготавливается с металлическим (из дюралюминиевых труб) или деревянным каркасом, которые полностью взаимозаменяемы (рис. 44).

Основные размеры палатки:

Показатели	По наружному намету	По внутреннему намету
Длина, м	4,85	4,70
Ширина, м	4,85	4,70
Высота боковых стенок, м	1,50	1,50
Высота до вершины крыши, м	3,00	2,87
Длина тамбура, м	1,00	—
Ширина тамбура, м	1,29	—
Площадь пола, м ²	—	22,00
Кубатура воздуха, м ³	—	43,00



a



b

Рис. 43. Палатка УК-53:

a — вид со стороны входа; *b* — вид со стороны окон

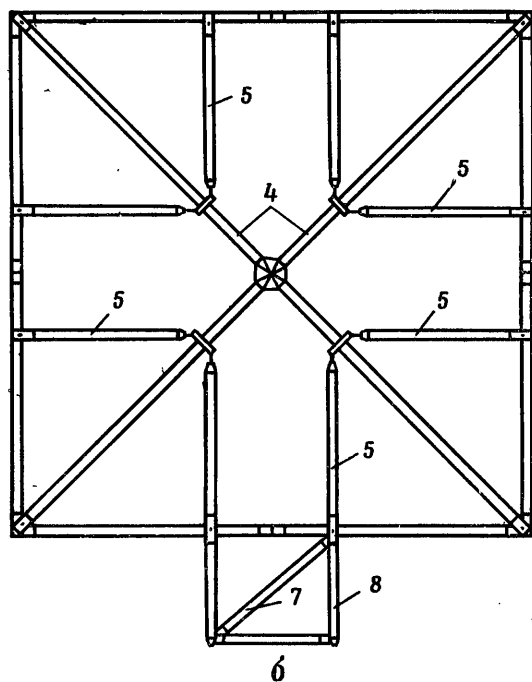
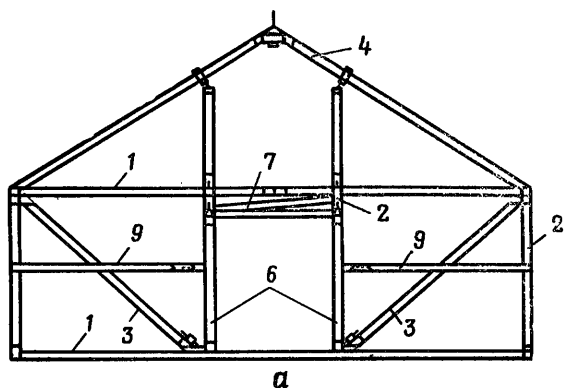


Рис. 44. Каркас палатки УК-53:

а — вид сбоку; *б* — вид сверху; 1 — трубы верхнего и нижнего основания; 2 — стойки боковые и угловые; 3 — распорки угловые; 4 — трубы стропильные крыши каркаса; 5 — трубы боковых скатов; 6 — стойки тамбурные; 7 — распорка тамбурная верхняя; 8 — распорка тамбурная верхняя боковая; 9 — лента из тесьмы для обтяжки каркаса

Ведомость отдельных частей палатки:

№ по пор.	№ рисунка и позиции	Наименование частей	Количество на палатку, шт.	Вес, кг	
				1 штука	всего комплекта
Палатка без каркаса					
1	43	Наружный намет из парусины	1	50,00	50,00
2	—	Внутренний намет из хлопчатобумажной палаточной ткани	1	20,00	20,00
3	—	Навесная стенка утепления трехслойная: два слоя байки и один слой прорезиненной ткани (длиной 19,38 м)	1	32,00	32,00
4	—	Пол верхний из парусины	1	16,00	16,00
5	—	Пол нижний из прорезиненной ткани	1	11,00	11,00
6	13, в	Веревочные оттяжки с двумя штропками длиной 4,2 м	14	0,90	12,60
7	12, в	Колья из углового железа длиной 0,6 м	14	2,40	33,60
8	14	Рамы оконные	2	2,00	4,00
9	15	Подрамники	2	0,65	1,30
10	16	Лист железный к вентиляционно-дымоходному отверстию	1	1,15	1,15
11	18	Брезент упаковочный	1	4,70	4,70
12	20	Мешок для такелажа 65×115 см	1	0,34	0,34
13	21	Кассета для рам, подрамников и листа железного	1	5,00	5,00
14	22	Ящики для кольев	2	4,10	8,20
15	24	Кувалда с рукояткой	1	6,00	6,00
Вес палатки без каркаса					205,90
Металлический каркас (из дюралюминиевых труб)					
16	44, 1	Трубы верхнего и нижнего основания, складные на шарнирах длиной 4,85 м	8	2,50	20,00
17	44, 2	Стойки боковые и угловые длиной 1,41 м	12	1,00	12,00
18	44, 3	Распорки угловые длиной 2,13 м	8	1,25	10,00
19	44, 4	Трубы стропильные крыши каркаса (4 шт.) длиной 3,66 м, соединенные шарнирно с соединительной верхушкой	1 компл.	10,00	10,00
20	44, 5	Трубы боковых скатов крыши длиной 2 м	8	1,10	8,80
21	44, 6	Стойки тамбурные длиной 1,32 м	2	0,90	1,80

Продолжение

№ по пор.	№ рисунка и позиции	Наименование частей	Количество на палатку, шт.	Вес, кг	
				1 штуки	всего комплекта
22	44, 7	Распорка тамбурная верхняя косая длиной 1,43 м	1	1,00	1,00
23	44, 8	Распорки тамбурные боковые верхние и нижние длиной 1,0 м	4	0,75	3,00
24	44, 9	Лента из тесьмы для обтяжки каркаса длиной 19,0 м	1	2,50	2,50
25	—	Стойки входные с фигурным штырем длиной 1,35 м	2	1,20	2,40
26	—	Распорки тамбурные передние (верхняя и нижняя) длиной 1,22 м	2	0,85	1,70
27	—	Вазик деревянный	1	0,40	0,40
Вес металлического каркаса			—	—	73,60
Общий вес палатки с металлическим каркасом			—	—	280,0
Общий вес палатки с деревянным каркасом			—	—	362,0

Фабричная укладка и упаковка палатки:

№ места	Наименование частей	Вес места, кг	Способ упаковки
1	Наружный намет, внутренний намет	75,0	Наметы, свернутые тюками, упаковываются в упаковочный брезент. Место перевязывается веревкой
2	Навесная стенка отопления, пол нижний прорезиненный, пол верхний парусиновый	60,0	Навесная стенка и пол прорезиненный свертываются тюками и заворачиваются в парусиновый пол. Место перевязывается веревкой
3	Вереvoчные оттяжки — 14 шт., лента из тесьмы для обтяжки каркаса, вазик деревянный	16,0	Укладываются в мешок для такелажа. Мешок завязывается завязкой
4	Металлические колья — 7 шт.	21,0	Укладываются в ящик и увязываются имеющейся в ящике веревкой
5	Металлические колья — 7 шт.	21,0	То же

№ места	Наименование частей	Вес места, кг	Способ упаковки
6	Рамы оконные — 2 шт., подрамники — 2 шт., лист железный — 1 шт.	12,0	Укладываются в кассету и увязываются имеющейся у кассеты веревкой
7	Кувалда с рукояткой	6,0	—
Каркас металлический			
8	Трубы верхнего и нижнего оснований — 8 шт.	20,0	Сложенные на шарнирах вдвое складываются пачкой и связываются в двух местах отбойкой или веревкой
9	Трубы стропильные — комплект	10,0	Сложенные на шарнирах связываются по нижним концам отбойкой или веревкой
10	Стойки боковые и угловые — 12 шт., стойки тамбурные — 2 шт., стойки входные с фигурным штырем — 2 шт., распорка тамбура верхняя косая — 1 шт., распорки тамбура боковые — 4 шт., распорки тамбура передние — 2 шт.	22,0	Складываются пачкой и перевязываются в двух местах веревкой или отбойкой
11	Распорки угловые — 8 шт., трубы боковые скатов крыши — 8 шт.	19,0	То же
Общий вес палатки с металлическим каркасом		282	

Палатка КАПШ-1

46. Палатка КАПШ-1 (каркасная арктическая палатка Шапошникова, вариант 1, рис. 45) предназначена для использования в арктических условиях в качестве переносного жилого и рабочего помещения облегченного типа.

Палатка имеет форму полушария. Эта форма выгодна своей устойчивостью, отсутствием неиспользуемых пространств. Скошенные плоскости наметов подвержены наименьшему продуванию.

Теплоизоляция палатки обеспечивается двумя воздушными прослойками между наружным и двойным внутренним наметом. От сырости и задувания снизу предохраняет прорезиненный пол, подвернутый снаружи вверх под карниз и плотно там пришнурованный.

Наружный намет изготавливается из двухслойной кирзы черного цвета и состоит из купола, юбки и тамбура.

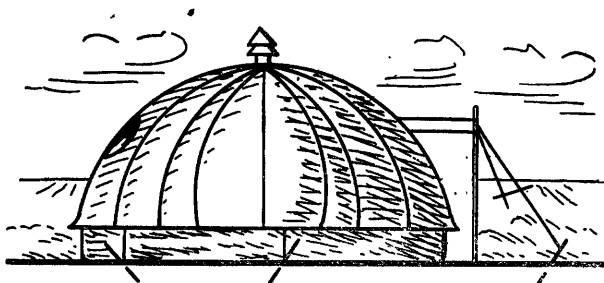


Рис. 45. Палатка КАПШ-1

Внутренний намет изготавливается из суровой бязи и состоит из двух куполов, вложенных один в другой и скрепленных между собой соединительными лентами, поддерживающими внутренний купол в наружном куполе на определенном расстоянии, образующем воздушную прослойку. Палатка имеет два тканевых пола, из них наружный пол изготавливается из прорезиненной ткани, внутренний пол — из плащ-палаточной ткани.

Палатка имеет двойное окно круглой формы (иллюминатор), дверь и вентиляционное устройство.

Основные размеры палатки:

Диаметр внутренний, м	2
Высота в центре, м	2
Площадь пола, м ²	12,5
Кубатура воздуха, м ³	16,75

Каркас изготовлен из дюралюминиевых труб (рис. 46).

В палатке размещаются 6—8 человек.

Для отопления палатки могут быть использованы газовые плитки или полевая металлическая печь.

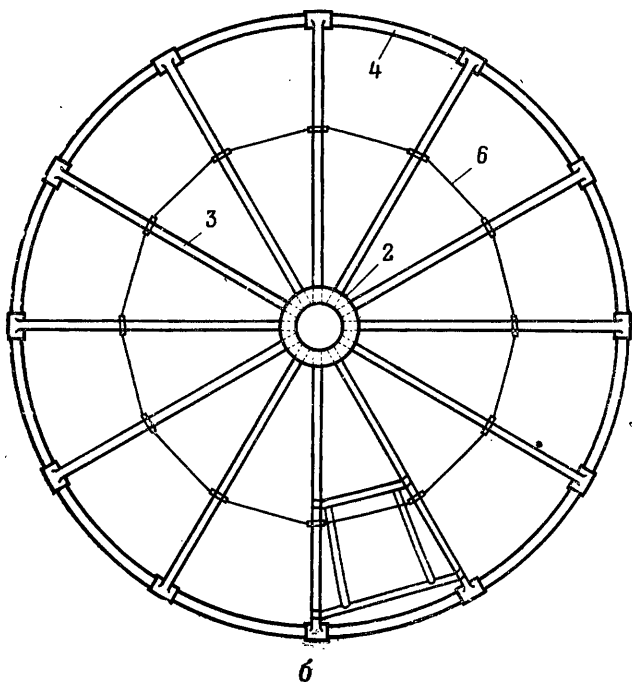
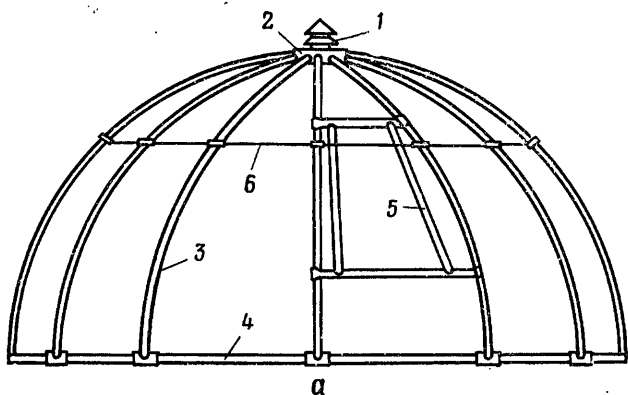


Рис. 10.1.1. Элементы КАПШ-1:
a — вид сбоку; *б* — вид сверху; 1 — вентилятор; 2 — соединительный венец; 3 — металлический шпангоут трубчатого сечения; 4 — опорная труба; 5 — дверь; 6 — стяжка веревочная для кар-

Ведомость отдельных частей палатки:

№ по пор.	№ ри-сунка и позиции	Наименование частей	Колличество на палатку, шт.	Вес, кг	
				1 штуки	всего комплекта
Палатка без каркаса и дополнительного оборудования					
1	45	Наружный намет с тамбуром	1	26,00	26,00
2	—	Внутренний намет двойной >	1	11,50	11,50
3	—	Пол прорезиненный	1	9,00	9,00
4	—	Пол тканевый внутренний	1	5,00	5,00
5	13, а	Растяжки веревочные длиной 4 м для тамбура	2	1,00	2,00
6	—	Растяжки веревочные длиной 3 м для купола	4	0,70	2,80
7	—	Окно круглой формы	1	0,69	0,69
8	—	Мешочек с аварийным запасом (нити, иголки, клей, ткань и др.)	1	1,55	1,55
9	11, в	Металлические кольца длиной 0,6 м	6	2,80	16,80
10	22	Ящик для металлических колец	1	4,00	4,00
Каркас металлический					
11	46, 1	Вентилятор	1	0,50	0,50
12	46, 2	Соединительный венец	1	1,50	1,50
13	46, 3	Шпангоут	12	1,433	17,20
14	46, 4	Опорная труба	12	0,583	7,00
15	46, 5	Дверь	1	6,70	6,70
16	46, 6	Стяжка веревочная для каркаса с 12 крючками	1	0,95	0,95
Дополнительное оборудование					
17	—	Подпорная труба тамбура	2	1,00	2,00
18	—	Сушильное кольцо	2	0,20	0,40
19	—	Соединительная труба для шпангоутов	2	0,335	0,67
20	—	Соединительная планка (зажим для шпангоутов)	2	0,175	0,35
21	—	Кувалда с рукояткой	1	6,00	6,00
22	—	Ящик фанерный для каркаса	1	10,00	10,00
Общий вес палатки			—	—	132,61

Фабричная укладка и упаковка палатки:

№ места	Наименование частей	Вес места, кг	Способ упаковки
1	Наружный намет с тамбуром — 1 шт., внутренний намет двойной — 1 шт., пол прорезиненный — 1 шт., пол тканевый — 1 шт., растяжки длиной 3 м — 4 шт., растяжки длиной 4 м — 2 шт., мешочек с аварийным запасом — 1 шт.	59,0	Каждая деталь складывается отдельно и упаковывается в тканевый пол. Тюк перевязывается веревкой
2	Вентилятор — 1 шт., соединительный венец — 1 шт., дверь — 1 шт., стяжка веревочная с крючками — 1 шт., сушильное кольцо — 2 шт., опорная труба — 12 шт., шпангоут — 12 шт., подпорная труба — 2 шт.	49,0	Шпангоуты по 6 шт. укладываются в пачку с помощью соединительной трубы с одного конца и зажима с другого. Все детали каркаса укладываются в фанерный ящик
3	Колья металлические — 6 шт.	21,0	Укладываются в ящик деревянный
4	Кувалда с рукояткой — 1 шт.	6,0	—
Общий вес палатки . . .		135,0	

Содержимое аварийного запаса:

Мешочек бязевый 20×30 см, шт.	1
Нитки № 0/9, катушек	1
Нитки № 0/6, катушек	1
Кирза (ткань), м ²	0,5
Бязь, м ²	0,5
Ткань прорезиненная, м ²	0,25
Клеванты, шт.	10
Шнур или тесьма, м	5
Веревка 8—10 мм, м	10
Клей резиновый, кг	0,1
Иглы, шт.	5
Шпагат, м	5

Палатка КАПШ-2

47. Палатка КАПШ-2 (каркасная арктическая палатка Шапошникова, вариант 2, рис. 47) предназначена для тех же целей, что и палатка КАПШ-1.

Палатка имеет форму разрезанного полушария с двухметровой цилиндрической вставкой.

По своему устройству, сборке и разборке палатка КАПШ-2 аналогична палатке КАПШ-1.

Основные размеры палатки:

Высота в центре, м	2,00
Максимальная ширина, м	4,00
Максимальная длина, м	6,00
Площадь пола, м ²	20,50
Кубатура воздуха, м ³	29,25

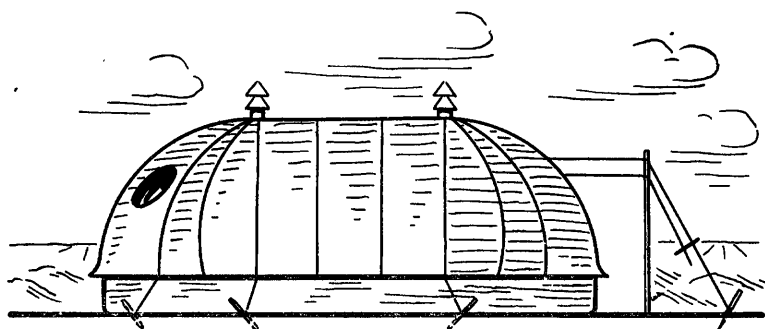


Рис. 47. Палатка КАПШ-2

В палатке размещаются 12—14 человек.

Палатка снабжена двумя двойными окнами круглой формы (иллюминаторы), дверью и двумя вытяжными вентиляторами. Изготавливается палатка из двухслойной кирзы черного цвета (наружный намет).

Палатка крепится на местности при помощи веревочных оттяжек, вставленных в люверсы карниза в шести местах. Тамбур крепится с помощью двух веревочных оттяжек, двух подпорных труб и двух металлических колец. Каркас изготовлен из дюралюминиевых труб (рис. 48).

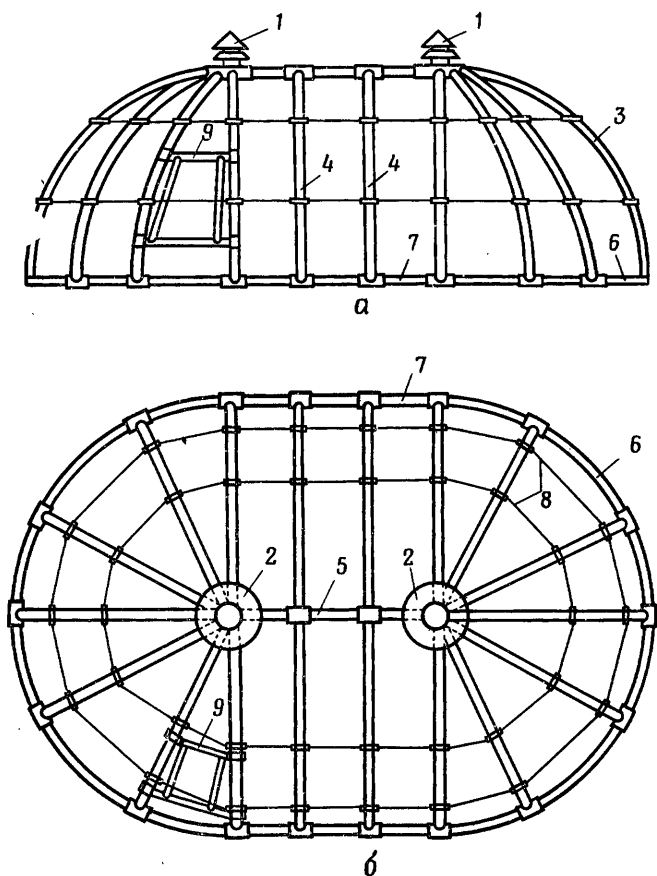


Рис. 48. Каркас палатки КАПШ-2:

a — вид сбоку; *б* — вид сверху; 1 — вентилятор; 2 — соединительный венец; 3 — шпангоуты к полушариям; 4 — шпангоуты к цилиндрической части; 5 — соединительная трубка венцов; 6 — опорная труба выгибтая; 7 — опорная труба прямая; 8 — стяжка веревочная каркаса; 9 — дверь

Ведомость отдельных частей палатки:

№ по пор.	№ рк-сунка и позиции	Наименование частей	Количество на палатку, шт.	Вес, кг	
				I штуки	всего комплекта
Палатка без каркаса и дополнительного оборудования					
1	47	Наружный намет с тамбуром	1	33,70	33,70
2		Внутренний намет двойной . . .	1	17,00	17,00
3		Пол прорезиненный	1	12,10	12,10
4		Пол внутренний тканевый	1	7,70	7,70
5	13, а	Растяжки веревочные для тамбура длиной 4 м	2	1,00	2,00
6	—	Растяжки веревочные для намета длиной 3 м	6	0,70	4,20
7	—	Окно двойное круглой формы	2	0,69	1,38
8	11, в	Колья металлические	8	2,80	22,40
9	—	Мешочек с аварийным запасом	1	1,55	1,55
10	22	Ящик для кольев	1	4,00	4,00
Каркас металлический					
11	48, 1	Вентилятор	2	1,35	2,70
12	48, 2	Соединительный венец	2	1,50	3,00
13	48, 3	Шпангоуты к полушариям	14	1,433	20,00
14	48, 4	Шпангоуты к цилиндрической части	4	1,25	5,00
15	48, 5	Соединительная трубка венцов	1	0,87	0,87
16	48, 6	Опорная труба выгнутая	12	0,583	7,00
17	48, 7	Опорная труба прямая	2	0,775	1,55
18	48, 8	Стяжка веревочная с 18 крючками	2	1,35	2,70
19	48, 9	Дверь	1	6,70	6,70
Дополнительное оборудование					
20	—	Ящик для каркаса	1	10,00	10,00
21	—	Подпорная труба к тамбуру . .	2	1,00	2,00
22	—	Сушильное кольцо	4	0,20	0,80
23	—	Соединительная труба укладки шпангоутов	3	0,335	1,00
24	—	Соединительная планка (зажим)	3	0,175	0,53
25	—	Кувалда с рукояткой	1	6,00	6,00
Общий вес палатки			—	—	175,88

Фабричная укладка и упаковка палатки:

№ места	Наименование частей	Вес места, кг	Способ упаковки
1	Наружный намет с тамбуром — 1 шт., внутренний намет двойной — 1 шт., пол прорезиненный — 1 шт., пол тканевый — 1 шт., растяжки длиной 3 м — 6 шт., растяжки длиной 4 м — 2 шт., мешочек с аварийным запасом	79,0	Детали палатки складываются отдельно каждая и затем упаковываются в тканевый внутренний пол. Место перевязывается веревкой, дающей в запас
2	Вентилятор — 2 шт., соединительный венец — 2 шт., дверь — 1 шт., стяжка веревочная с крючками — 2 шт., сушильное кольцо — 4 шт., шпангоуты полушарий — 14 шт., шпангоуты цилиндрической части — 4 шт., опорная труба выгнутая — 12 шт., опорная труба прямая — 2 шт., соединительная труба венцов — 1 шт., подпорная труба тамбура — 2 шт.	65,0	Шпангоуты укладываются в пачки по 6 шт. и скрепляются с помощью зажимов и соединительных труб. Все детали укладываются в фанерный ящик
3	Колья металлические — 8 шт.	26,4	Ящик для кольев
4	Кувалда с рукояткой — 1 шт.	6,0	—
Общий вес палатки . . .		176,4	

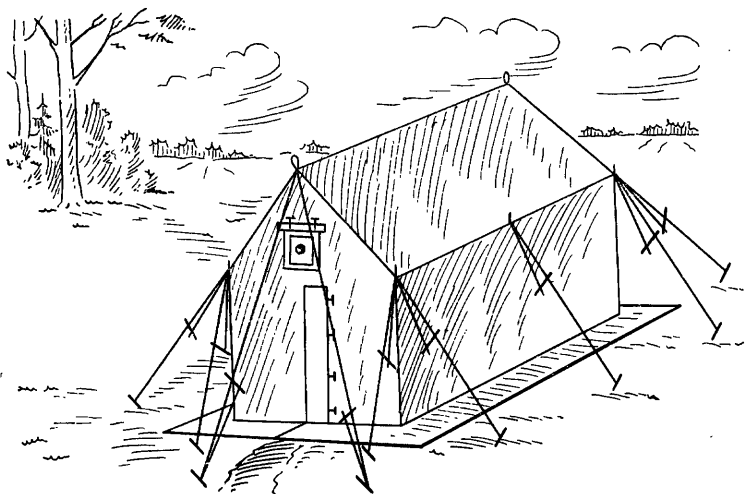
Содержание мешочка с аварийным запасом такое же, как у палатки КАПШ-1.

Палатка экспедиционная двухместная

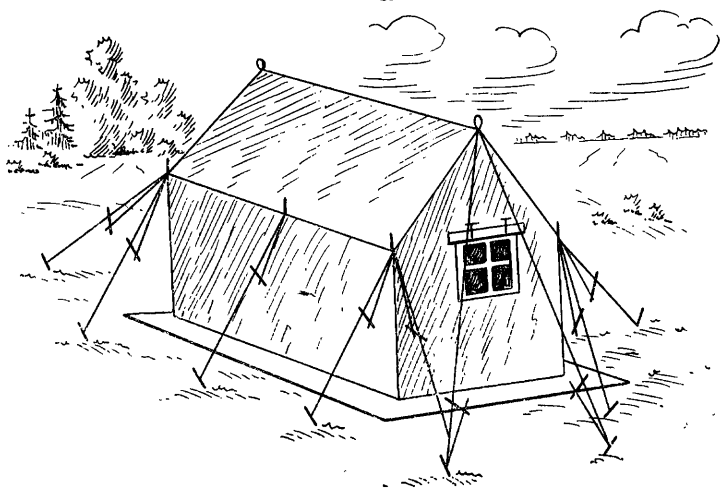
48. Палатка экспедиционная двухместная (рис. 49) представляет собой полевое разборное помещение, предназначенное для размещения личного состава гидрографических экспедиций.

Палатка имеет двускатную крышу, вертикальные стенки, один вход без тамбура, одно окно на противоположной стороне входа и отверстие для вывода дымоходной трубы.

Основные части палатки: наружный и внутренний наметы, навесная стенка отопления и прибор для установки



a



б

Рис. 49. Палатка экспедиционная двухместная:
a — вид со стороны входа; *б* — вид со стороны окна

палатки, состоящий из гребня, стропильных ног (рис. 50), стоек, кольев и оттяжек.

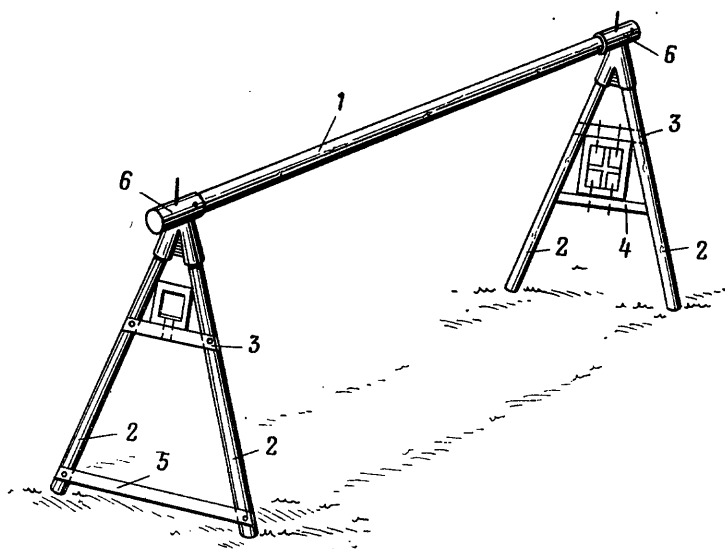


Рис. 50. Станок палатки экспедиционной:

1 — гребень; 2 — стропильные ноги; 3 — распорки верхние; 4 — распорка средняя; 5 — распорка нижняя; 6 — оковки

Основные размеры палатки:

Показатели	По наружному намету	По внутреннему намету
Длина, м	2,80	2,54
Ширина, м	2,07	1,91
Высота боковых стенок, м	1,475	1,475
Высота до гребня крыши, м	2,40	2,30
Площадь пола, м ²	—	4,85
Кубатура воздуха, м ³	—	9,155

Ведомость отдельных частей палатки:

№ по пор.	№ рисунка и позиции	Наименование частей	Количество на палатку, шт.	Вес, кг	
				1 штуки	всего комплекта
1	49	Наружный намет из парусины	1	19,00	19,00
2	—	Внутренний намет из парусины	1	15,50	15,50
3	—	Навесная стенка отопления . . .	1	9,00	9,00
4	50, 1	Гребень длиной 2,87 м, диаметром 75 мм	1	7,90	7,90
5	50, 2	Стропильные ноги длиной 2,47 сечением 60×60 мм	4	6,10	24,40
6	50, 3	Распорки верхние длиной 0,846 м сечением 60×40 мм	2	0,96	1,92
7	50, 4	Распорка средняя длиной 1,438 м сечением 60×40 мм	1	1,70	1,70
8	50, 5	Распорка нижняя длиной 2,022 м сечением 60×40 мм	1	2,50	2,50
9	10, а	Стойки боковые длиной 1,615 м	6	2,08	12,48
10	—	Рама оконная наружная с целлулоидом	1	2,00	2,00
11	—	Рама оконная средняя	1	1,80	1,80
12	—	Рама оконная внутренняя	1	1,10	1,10
13	—	Рамы для дымохода наружная и внутренняя	2	0,40	0,80
14	—	Рама для дымохода средняя	1	1,20	1,20
15	13, б	Оттяжки торцовые с вазиком и ручками-натяжками	2	1,65	3,30
16	13, г	Оттяжки боковые со штропкой и ручкой-натяжкой	10	0,60	6,00
17	50, б	Оковки треугольные для соединения верхних концов стропильных ног	2	2,80	5,60
18	12, в	Колья металлические длиной 0,6 м	14	2,40	33,60
19	—	Болты для соединения частей каркаса	30	—	} 2,90
		Гайки и рам	30		
		Шайбы	34		
20	16	Лист железный к дымоходному отверстию размером 36×36 см	1	0,67	0,67
21	18	Брезент для упаковки	1	3,75	3,75
22	20	Мешок для такелажа	1	0,34	0,34
23	21	Кассета для упаковки рам и железного листа	1	6,00	6,00
24	22	Ящик для упаковки колеб металлических	2	4,10	8,20
25	24	Кувалда с рукояткой	1	6,00	6,00
Общий вес палатки			—	—	178,0

Примечание. При изготовлении внутреннего намета палатки из хлопчатобумажной палаточной ткани вместо льняной парусины вес палатки будет на 7 кг меньше.

Фабричная укладка и упаковка палатки:

№ места	Наименование частей	Вес места, кг	Способ упаковки
1	Наружный намет — 1 шт., внутренний намет — 1 шт., навесная стенка утепления — 1 шт.	47,5	Наметы и стенка утепления свертываются тюком и упаковываются в брезент. Место перевязывается веревкой
2	Гребень — 1 шт., стропильные ноги — 4 шт., распорка нижняя — 1 шт.	35,0	Складываются пачкой и связываются в двух местах веревкой
3	Стойки боковые — 8 шт., поперечные распорки: средняя — 1 шт., верхняя — 2 шт.	16,0	Складываются пачкой и перевязываются в двух местах веревкой
4	Колья металлические — 7 шт.	21,1	Укладываются в ящик и завязываются концом веревки
5	Колья металлические — 7 шт.	21,1	То же
6	Оттяжки торцовые — 2 шт., оттяжки боковые — 10 шт., оковки треугольные — 2 шт., болты для крепления — 8 гайки поперечных рас — 8 шайбы порок — 12	16,0	Оковки треугольные, болты, гайки и шайбы завертываются в дерюжку и вместе с веревочными оттяжками укладываются в мешок для такелажа
7	Рамы оконные: наружная — 1 шт., средняя — 1 шт., внутренняя — 1 шт.; рамы дымохода: наружная — 1 шт., средняя — 1 шт., внутренняя — 1 шт.; лист железный для дымохода — 1 шт., болты — 22 шт., гайки 22 шт., шайбы — 22 шт.	17,0	Все рамы и лист железный укладываются в кассету, причем рамы дымохода вкладываются в рамы оконные. Болты вставляются во все отверстия рам. Кассета вверх через отверстия завязывается концом веревки
8	Кувалда с рукояткой — 1 шт.	6,0	—
Общий вес палатки . . .		179,7	

Палатка экспедиционная восьмиместная

49. Палатка экспедиционная восьмиместная по конструкции и внешнему виду аналогична палатке экспедиционной двухместной (см. рис. 49 и 50) и отличается от

нее только размерами и весовыми данными. Палатка предназначена для тех же целей, что и палатка двухместная.

Основные размеры палатки:

Показатели	По наружному намету	По внутреннему намету
Длина, м	4,20	3,94
Ширина, м	2,80	2,64
Высота боковых стенок, м	1,825	1,825
Высота до гребня крыши, м	2,85	2,75
Площадь пола палатки, м ²	—	10,40
Кубатура воздуха, м ³	—	22,25

Ведомость отдельных частей палатки:

№ по пор.	№ рисунка и позиции	Наименование частей	Количество на палатку, шт.	Вес, кг	
				1 штуки	всего комплекта
1	49	Наружный намет из парусины	1	32,00	32,00
2	—	Внутренний намет из парусины	1	28,00	28,00
3	—	Навесная стенка отопления . . .	1	15,00	15,00
4	50, 1	Гребень длиной 4,17 м	1	13,00	13,00
5	50, 2	Стропильные ноги длиной 3,075 м сечением 60×60 мм	4	10,00	40,00
6	50, 3	Распорки верхние длиной 1,086 м сечением 60×40 мм	2	1,20	2,40
7	50, 4	Распорка средняя длиной 1,84 м сечением 60×40 мм	1	2,10	2,10
8	50, 5	Распорка нижняя длиной 2,728 м сечением 60×40 мм	1	3,10	3,10
9	10, а	Стойки боковые длиной 1,965 м	8	2,60	20,80
10	—	Рама оконная паружная с целлулоидом	1	2,50	2,50
11	—	Рама оконная средняя	1	2,20	2,20
12	—	Рама оконная внутренняя	1	1,30	1,30
13	—	Рамы для дымохода наружная и внутренняя	2	0,50	1,00
14	—	Рама для дымохода средняя	1	1,50	1,50
15	13, б	Оттяжки торцовые с вазиком и ручкой-натяжкой	2	1,80	3,60
16	13, в	Оттяжки боковые со штропкой и ручкой-натяжкой	12	0,80	9,60
17	50, б	Оковки треугольные для соединения верхних концов стропильных ног	2	2,70	5,40
18	12, в	Колья металлические длиной 0,6 м	16	2,40	38,40

Продолжение

№ по пор.	№ рисунка и позиции	Наименование частей	Количество на палатку, шт.	Вес, кг		
				1 штуки	всего комплекта	
19	—	Болты } Для соединения Гайки } частей каркаса Шайбы } и рам	34 34 38	— — —	} 3,25	
20	16	Лист железный к дымоходному отверстию размером 440×440 мм	1	0,96		0,96
21	18	Брезент для упаковки	1	4,70		4,70
22	20	Мешок для такелажа	1	0,34	0,34	
23	21	Кассета для упаковки рам и дымоходного листа	1	7,30	7,30	
24	22	Ящик для металлических коле-ев	2	4,10	8,20	
25	24	Кувалда с рукояткой	1	6,00	6,00	
Общий вес палатки			—	—	252,65	

Примечание. При изготовлении внутреннего намета палатки из хлопчатобумажной палаточной ткани вместо льняной парусины вес палатки будет на 15 кг меньше.

Фабричная укладка и упаковка палатки:

№ места	Наименование частей	Вес места, кг	Способ упаковки
1	Наружный намет — 1 шт., внутренний намет — 1 шт., навесная стенка отепления — 1 шт.	80,0	Наметы и навесная стенка отепления свертываются тюком и упаковываются в брезент. Место перевязывается веревкой
2	Гребень — 1 шт., стропильные ноги — 4 шт.	54,0	Складываются пачкой и в двух местах перевязываются веревкой
3	Стойки боковые — 8 шт., поперечные распорки: нижняя — 1 шт., средняя — 1 шт., верхняя — 2 шт.	29,0	Складываются пачкой и в двух местах перевязываются веревкой
4	Колья металлические — 8 шт.	23,5	Укладываются в ящик и завязываются концом веревки
5	Колья металлические — 8 шт.	23,5	То же

№ места	Наименование частей	Вес места, кг	Способ упаковки
6	Оттяжки торцовые — 2 шт., оттяжки боковые — 12 шт., оковки трехугольные — 2 шт., болты для крепления — 8 шт. гайки } поперечных — 8 шт. шайбы } распорок — 12 шт.	19,5	Оковки трехугольные, болты, гайки и шайбы завертываются в рогожку или дерюжку, увязываются веревкой и укладываются вместе с оттяжками в мешок для такелажа
7	Рамы оконные: наружная — 1 шт., средняя — 1 шт., внутренняя — 1 шт.; рамы дымохода: наружная — 1 шт., средняя — 1 шт., внутренняя — 1 шт., болты для крепления — 26 шт. гайки } и соединения — 26 шт. шайбы } всех рам — 26 шт.	19,5	Все рамы и лист железный укладываются в кассету, причем рамы дымохода вкладываются в рамы оконные. Болты вставляются во все отверстия в рамах. Кассета сверху через отверстие завязывается концом веревки
8	Кувалда с рукояткой — 1 шт.	6,0	—
	Общий вес палатки . . .	255,0	

Изготовление и маркировка палаток

50. Все палатки изготовляются промышленностью по утвержденным установленным порядком техническим условиям и чертежам.

В технических условиях и чертежах даны все требования к конструкции, размерам и качеству частей и деталей палаток.

51. На основных частях палаток (наружном и внутреннем наметах и навесных стенках отопления) согласно техническим условиям ставятся красочные клейма марки фабрики и приема. В случае необходимости по этим клеймам можно установить, какой фабрикой и когда изготовлена данная палатка.

Клейма марки фабрики и клейма приема ставятся:

— на наметах палаток — на подзорах или на полотнищах входа с внутренней стороны;

— на навесных стенках отопления — на одном из концов на клапане, на пришитом ярлыке или на самом полотнище;

— на полотнищах палатки-плащ-накидки — в нижнем углу с внутренней стороны.

52. Укладка и упаковка палаток производятся фабриками в соответствии со ст. 33—49 настоящего Руководства. На каждом упакованном месте прикрепляется фанерный или твердый картонный ярлык, на котором указываются:

— сокращенное название палатки и номер технических условий на нее;

— наименование и количество упакованных в данное место частей (деталей) палатки;

— название фабрики-изготовителя;

— год изготовления.

IV. ЭКСПЛУАТАЦИЯ ПАЛАТОК-ПЛАЩ-НАКИДОК

Устройство палатки-плащ-накидки

53. Краткие сведения о палатке-плащ-накидке (ее форме, размерах и назначении) приведены в разделе III, ст. 33.

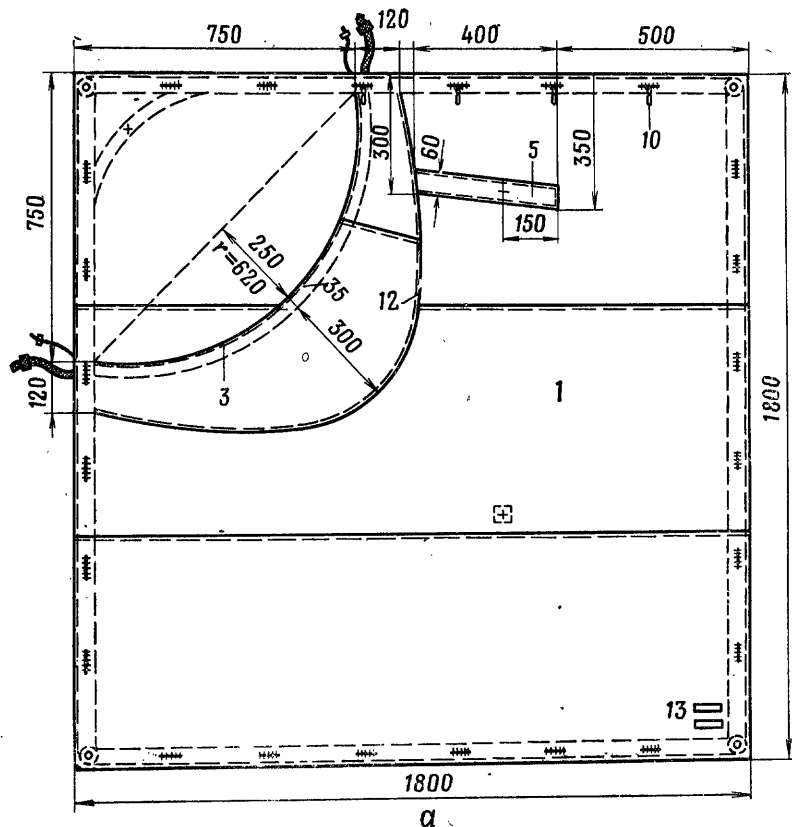


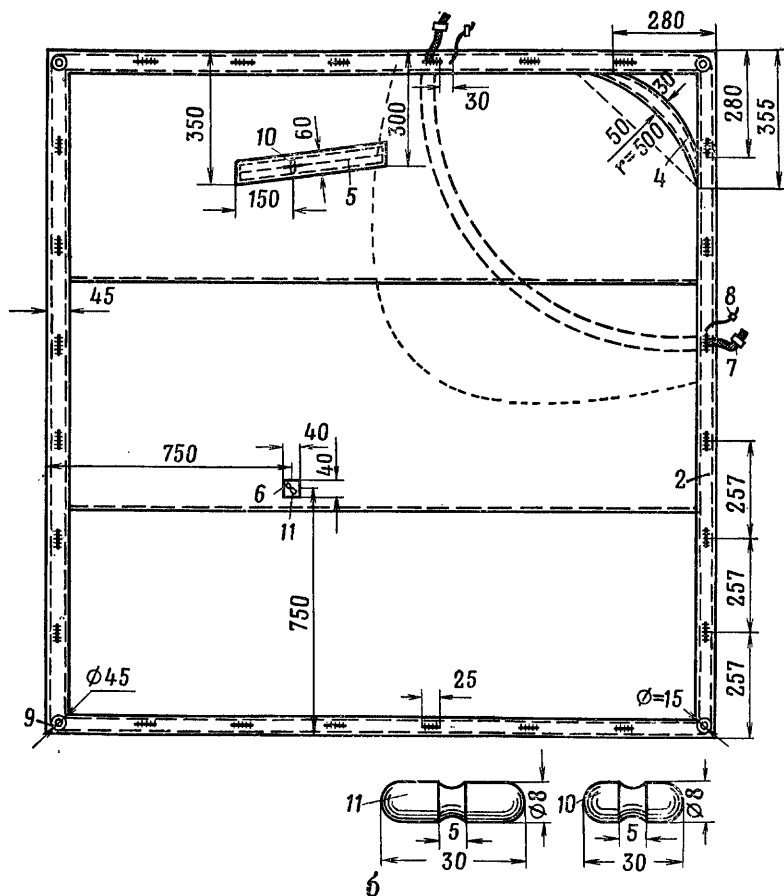
Рис. 51. Полотнище палат

a — наружная сторона; *b* — внутренняя сторона; 1 — полотнище; 2 — бортовые прорезы; 6 — боуг под клевант; 7 — тесьма нижней вздержки; 8 — шнур верхней 11 — клевант для подстегивания нижнего угла; 12 — наплечник; 13 — петли для

Для правильного пользования палаткой-плащ-накидкой необходимо знать детали ее устройства и их назначение.

Полотнище палатки-плащ-накидки (рис. 51) имеет:

- наплечник — второй слой ткани, нашитой для увеличения водонепроницаемости на плечах;
- две вздержки для образования из полотнища плащ-накидки с капюшоном; при этом нижняя (плечевая) вздержка стягивается тесьмой, а верхняя (капюшона)



ки-плащ-накидки:

ленты; 3 — место нижней вздержки; 4 — лента верхней вздержки; 5 — планка (боуты) на углах; 10 — клевант застежки; ношения палатки-плащ-накидки в скатанном виде на наспинном ремне

шнуром; тесьма на одной вздержке и шнур на другой поставлены для того, чтобы вздержки можно было легко отличать одну от другой на ощупь руками при надевании палатки-плащ-накидки в темноте;

— прорезь для правой руки с застежкой на клевант;

— клеванты на правом борту для застежки палатки-плащ-накидки спереди;

— клевант для пристегивания нижнего угла;

— круглые отверстия на углах для надевания на стойки;

— петли на всех бортах для сошнуровки полотнищ при установке палатки.

Части стойки имеют на нижнем конце сверловку и металлическую трубку, а на верхнем конце конус. Из этих частей целая стойка собирается путем надевания нижнего конца одной части стойки на верхний конец (на конус) другой (см. рис. 9, е).

Шнуровочная веревка имеет в середине петлю, а на концах длинную плотную обмотку или металлические наколечники (см. рис. 13, з).

Прикольши деревянный и металлический имеют заостренный нижний конец и крючок на верхнем конце.

Использование полотнищ палатки в виде плащ-накидки

54. Пригонка по росту. Для людей среднего роста никакой пригонки полотнищ по росту не требуется. Для людей ниже среднего и большого роста необходимо изменить длину плащ-накидки сзади. Для этого перешивают выше или ниже имеющийся клевант (см. рис. 51, II) для пристегивания нижнего угла полотнища или пришивают второй клевант выше или ниже первого. Клевант пришивают на такой высоте, чтобы плащ-накидка была удобна для носки как поверх вещевого мешка, так и без него. На новом месте клевант должен быть пришит с подкладкой боута (кусочка ткани, кожи).

Для военнослужащих высокого роста удлинить плащ-накидку сзади можно также при помощи привязанной к нижнему углу петли из тесьмы.

Пригонку полотнища по своему росту делает каждый для себя.

55. Надевание плащ-накидки:

— раскинуть полотнище нижней стороной (с которой настрочены бортовые ленты) кверху и пристегнуть нижний угол на клевант (рис. 52);

— стянуть нижнюю вздержку, разровнять сборку и закинуть верхний угол полотнища на лицевую сторону (рис. 53);



Рис. 52. Пристегивание нижнего угла палатки-плащ-накидки на клевант



Рис. 53. Стягивание нижней вздержки палатки-плащ-накидки

— накинуть (надеть) полотнище на плечи (рис. 54) и завязать спереди завязки нижней вздержки; наплечники у надетого полотнища должны быть снаружи — сверху. В темноте нижнюю вздержку отличают от верхней на ощупь: нижняя вздержка — из тесьмы, а верхняя из тонкого шнура;

— поднять верхний угол полотнища с плеч на голову, подогнуть уголок до верхней вздержки внутрь и стянуть верхнюю вздержку, разравнивая сборки (рис. 55); если капюшон не нужен, то верхний угол полотнища оставляют лежать на плечах (рис. 56);

— застегнуть спереди борта полотнища петлями на клеванты.

Когда требуется полная свобода рук (в бою, в разведке, охране, на посту и т. п.), плащ-накидка спереди

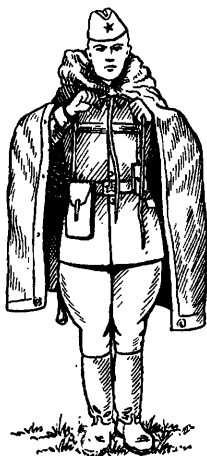


Рис. 54. Надевание
полотнища палатки-плащ-накидки



Рис. 55. Стягивание капюшона палатки-плащ-накидки



Рис. 56. Палатка-плащ-накидка без капюшона



Рис. 57. Ношение палатки-плащ-накидки при автомате (карабине) в положении „на ремень“

должна оставаться расстегнутой. При ношении автомата (карабина) «на ремень» и застегнутых бортах пользуются прорезью на полотнище для правой руки (рис. 57); при этом в зависимости от удобства для руки прорезь застегивают на клевант или оставляют расстегнутой.

При ношении карабина «на плечо» левую руку выпускают между бортами (рис. 58). При этом, если плащ-накидка застегнута, застежку немного смещают к левой руке.



Рис. 58. Ношение палатки-плащ-накидки при карабине в положении «на плечо»



Рис. 59. Палатка-плащ-накидка, надетая без стягивания вздержки на плечах

При очень сильном дожде плащ-накидку рекомендуют надевать, не стягивая нижней вздержки, а стягивая и завязывая только верхнюю вздержку (капюшон); тогда плащ-накидка будет меньше прилегать к плечам и лучше защищать от дождя (рис. 59).

Использование полотнищ для постройки палаток

56. Походные палатки устанавливаются из разного числа полотнищ, но наиболее удобна палатка из шести полотнищ, в которой размещаются шесть человек (рис. 60).

Палатка из шести полотнищ устанавливается в следующем порядке.

Выбрать место для установки палатки, расчистить его и наметить, с какой стороны будет вход в палатку. Место

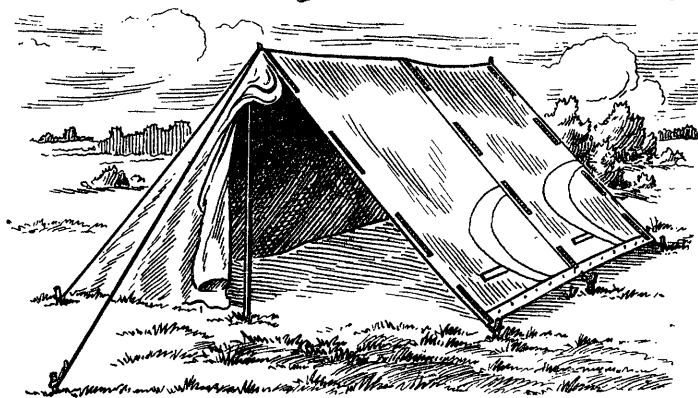


Рис. 60. Палатка из шести полотнищ палатки-плащ-накидки

для установки должно быть сухое, не заливаемое дождевой водой. Вход в палатку делают с подветренной стороны. Учитываются также требования маскировки.

Одновременно изготовить для палатки из подручных материалов три стойки и восемь прикольшей (рис. 61), если они не выданы солдатам. Если имеются стойки фабричного изготовления, необходимо собрать их, вставляя в нижнюю высверленную часть одной стойки заточенный конец другой.

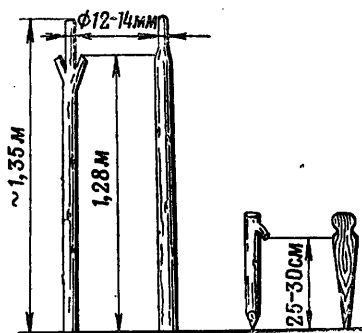


Рис. 61. Стойки и прикольши для палатки-плащ-накидки, изготовленные из подручных материалов

внешней стороне будущего ската крыши палатки. Остающиеся два полотнища сложить пополам с угла на угол и разостлать рядом с четырьмя полотнищами там, где будут торцы палаток (рис. 62).

Положить две шнуровочные веревки крест-накрест в середине разостланного квадрата полотнищ и две веревки на борта полотнищ, где будут торцы палатки (см. рис. 62); на двух оставшихся веревках завязать по петле. Эти веревки будут служить торцовыми оттяжками.

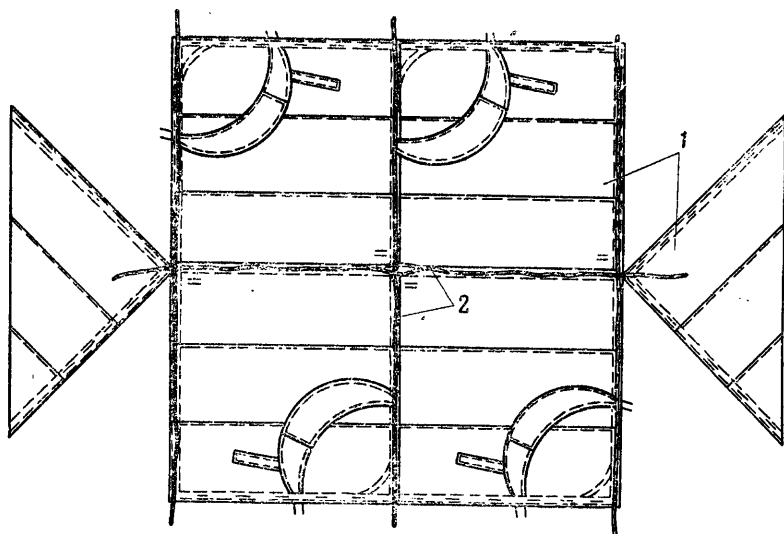


Рис. 62. Раскладывание полотнищ палатки-плащ-накидки:
1 — полотнища; 2 — веревки

Сошнуровать веревками полотнища, начиная от углов, находящихся в центре (см. рис. 62). Средние швы шнуруют так: наложив борта двух соседних полотнищ один на другой, конец шнуровочной веревки пропускают через оба борта в первые от угла петли сверху вниз, через следующие петли — снизу вверх, затем опять сверху вниз и т. д.

Торцовые швы шнуруются от середины к углам таким же порядком, как и средние швы, но при этом борта торцового (сложенного) полотнища должны быть снизу и веревка должна пропускаться через петли всех трех бортов.

Борта полотнищ и веревки при шнуровке равномерно натягивают и расправляют. Для образования входа в палатку один торцовый шов шнуруется не полностью, а лишь в одну или две первые петли; дальше веревка пропус-

кается через петли одного полотнища ската. Входы можно делать с одного или с обоих концов палатки.

Примечание. В сырую погоду, чтобы избежать загрязнения полотнищ, их можно не расстилать на земле, а прямо надевать углами на концы стоек и шнуровать, не опуская на землю. При этом трое солдат должны держать стойки, а трое других шнуровать полотнища и прикреплять палатку за приколыши.

Взять собранные или изготовленные на месте стойки и надеть на них: на среднюю стойку — четыре угла четырех полотнищ в том порядке, как они сошнурованы, затем две петли шнуровочных; на крайние стойки — два угла сложенного вдвое полотнища, затем два угла полотнищ, образующих скаты, петлю шнуровочной веревки и, наконец, петлю свободной шнуровочной веревки, которая будет служить оттяжкой.

Примечание. При использовании фабричных стоек пужно обращаться с ними осторожно, так как с целью облегчения они рассчитаны только как опоры в вертикальном положении; при изгибе их прочность недостаточна.

Установить стойки вертикально и выровнять в одну линию. Забить деревянные приколыши для торцовых оттяжек и закрепить за них оттяжки. Затем, растянув палатку и забив приколыши, прикрепить углы и середину скатов палатки, привязав их за приколыши концами веревок, которыми сошнурованы полотнища (рис. 63).

Приколыши забивают в землю на всю длину с наклоном от палатки; для крепления скатов крыши приколыши забивают на 5—10 см дальше места касания земли полотнищем. Приколыши забивают легкими ударами ноги, камня и т. п., а в мягком грунте вдавливают их в землю руками.

Если применяются фабричные деревянные и металлические приколыши, деревянные приколыши ставят для торцовых оттяжек и по углам, а металлические посредине скатов; при этом с той и другой стороны ставят рядом по три металлических приколыша, которые служат как один приколыш.

Прикрепляя палатку, расправляют все борта полотнищ, натягивают их вместе с веревками и растягивают палатку равномерно во все стороны. Концы шнуровочных веревок, прежде чем привязать их к приколышам, пропускают через угловые отверстия полотнищ и затягивают петлей (см. рис. 63), чтобы зафиксировать эти углы по-

лотнищ веревками. Концы шнуровочной веревки на гребне крыши закрепляют у крайних стоек за торцовые оттяжки.

Осмотреть установленную палатку и устранить дефекты установки, переставляя, если нужно, приколыши. У правильно установленной палатки стойки должны сто-

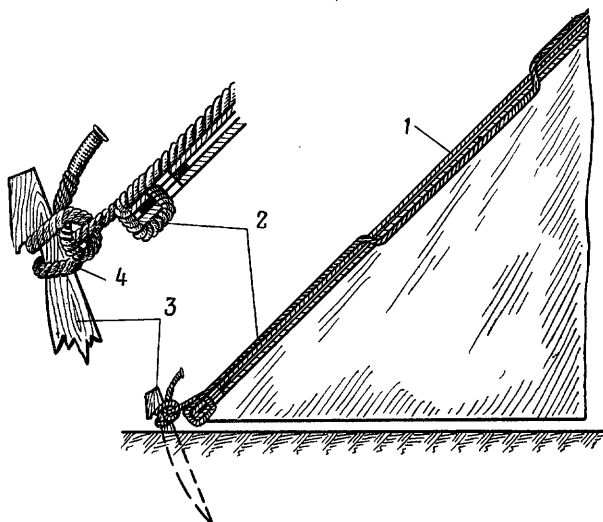


Рис. 63. Крепление полотнищ палатки-плащ-накидки к приколышам:

1 — полотнище; 2 — веревка; 3 — приколыш; 4 — крепление веревки к приколышу

ять строго вертикально, приколыши прочно сидеть в земле, сошнурованные борта полотнищ плотно прилегать один к другому, прорезь на полотнищах и верхняя планка прорези должны располагаться по стоку воды, а наплечники сверху. Палатка не должна провисать и не должна иметь резких морщин.

Кроме палатки из шести полотнищ могут устанавливаться палатки и полупалатки из двух, трех, четырех, пяти, восьми и т. д. полотнищ (рис. 64 и 65). Они устанавливаются аналогично палатке из шести полотнищ.

Даже из одного полотнища можно сделать полупалатку для лежания (рис. 66).

Вокруг установленной палатки вырыть канавку для отвода дождевой воды. При этом нельзя засыпать землей нижнюю часть полотнищ палатки, так как это портит и

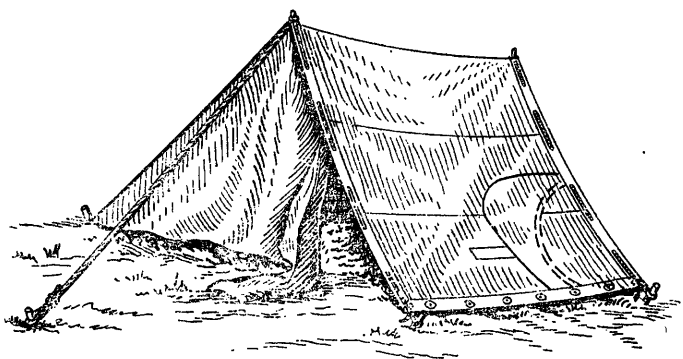


Рис. 64. Палатка из четырех полотнищ палатки-плащ-накидки

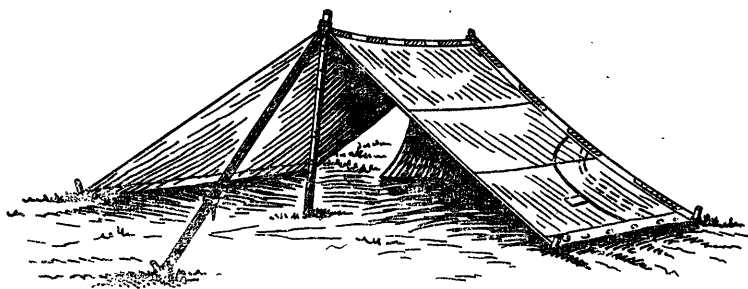


Рис. 65. Полупалатка из трех полотнищ палатки-плащ-накидки

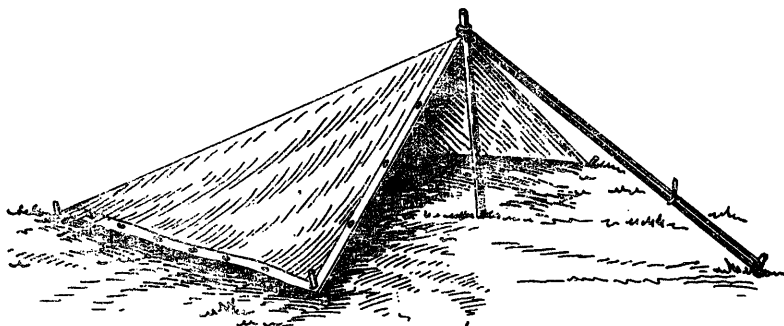


Рис. 66. Полупалатка из одного полотнища палатки-плащ-накидки

загрязняет их. Если есть возможность, пол в палатке полезно застелить травой, сеном, соломой, мхом или мягкими мелкими ветками (лапником).

В палатке из шести полотнищ размещаются шесть человек, в палатках из двух, трех, четырех и восьми полотнищ — соответственно 2, 3, 4, 8 человек. Ложиться можно как вдоль, так и поперек палатки.

Снятие палаток

57. Палатки снимают в следующем порядке: отвязав оттяжки, вынимают приколыши и осторожно кладут палатку (если сухо) на землю; вынимают и разбирают стойки; расшнуровывают полотнища; очищают полотнища, приколыши, части стоек и веревки от земли и грязи. Каждый солдат берет свои части палатки и укладывает их. Если почва сырая, палатку расшнуровывают и разбирают, не опуская на землю. Влажную палатку при первой же возможности необходимо хорошо просушить.

Использование полотнищ палаток-плащ-накидок для маскировки, переноски раненых и других надобностей

58. Полотнища палаток-плащ-накидок кроме основного назначения могут быть использованы:

— для маскировки — путем устройства из них различных палаток, полупалаток, тентов, заслонов, перекрытий окопов, а также можно непосредственно прикрыться полотнищем;

— для переноски раненых, когда нет других средств; для этого, сложив полотнище вдвое и положив на него раненого, берутся за углы полотнища вдвоем или вчетвером; при переноске раненого одним человеком полотнищем обхватывают раненого так, чтобы было удобнее нести его или перетаскивать волоком;

— для прикрытия в виде одеяла или подстилки на ночлеге и отдыхе в сухую погоду, когда палатки не ставятся.

Укладка и переноска палаток-плащ-накидок

59. Палатку-плащ-накидку укладывают и носят согласно Инструкции по укладке и носке снаряжения солдата.

Полотнище складывают и носят в виде скатки, или в вещевом мешке, или притороченным к вещевому мешку. Шнуровочную веревку свертывают мотком и носят в вещевом мешке. Если палатка-плащ-накидка выдана полным комплектом (см. ст. 33), части стоек и приколыши укладывают и носят в вещевом мешке. Полотнище всегда должно быть уложено так, чтобы его можно было легко и быстро достать, не вынимая других предметов.

Уход за палатками-плащ-накидками

60. Обращаться с полотнищами и другими частями палатки-плащ-накидки необходимо аккуратно и бережно. Небрежное содержание палатки-плащ-накидки приведет к преждевременной потере ее защитных водоупорных свойств и быстрому износу. Пользоваться полотнищем в виде плащ-накидки, в виде палатки и для маскировки следует лишь при действительной необходимости; использовать же полотнище для других надобностей разрешается только в тех случаях, когда нет соответствующих средств. Разрешение на использование полотнищ в этих случаях дает командир. **Воспрещается делать на полотнищах разные дополнительные петли, прорези, нашивки, переделки (исключая подгонку по росту), прибывать их к чему-либо, применять для упаковки предметов, т. е. использовать не по назначению.**

При обнаружении на полотнище и других частях палатки каких-либо повреждений и загрязнений их необходимо устранить, своевременно ремонтируя и очищая от загрязнений. Для очистки от загрязнений полотнище нужно встряхивать и чистить щеткой; при сильном загрязнении его можно прополаскивать в чистой воде. **Запрещается стирать полотнище водой с мылом или с другими моющими и чистящими веществами, так как это разрушает водоупорную пропитку ткани.**

Шнуровочную веревку можно выбивать, чистить и мыть. Стойки и приколыши необходимо очищать, обтирать и обмывать, не нарушая слоя оцинковки. Палатки ремонтируются в соответствии с указаниями, приведенными в разделе XI настоящего Руководства.

В холодное время года палатка-плащ-накидка для носки и применения как палатки обычно не нужна. В такое время года она может быть полезной только для защиты от сильного ветра. Поэтому на зимний период палатки-плащ-накидки сдаются на хранение на склад.

Хранение палаток-плащ-накидок

61. Палатки хранятся хорошо высушенными, вычищенными и отремонтированными в сухом чистом помещении. Полотнища и шнуровочные веревки укладываются на стеллажи отдельно в свернутом виде. Части стоек и приколыши укладываются тоже на стеллажи или в ящики. Новые палатки могут храниться в фабричной упаковке, т. е. полотнища вместе с веревками, а стойки и приколыши, если они изготовлены в полном комплекте, в ящиках.

62. Металлические части стоек и металлические приколыши перед хранением очищаются и промываются в керосине (в случае появления на них признаков ржавчины), затем протираются насухо и смазываются техническим вазелином или тавотом. Чтобы восстановить противокоррозионную защиту, трубки и конусы на частях стоек следует окрасить масляной противокоррозионной краской. При этом конусы окрашиваются очень тонким слоем, а металлические приколыши снова оцинковываются или покрываются черным лаком.

V. УСТАНОВКА ПАЛАТОК

63. При выборе места для установки палаток необходимо, чтобы оно было сухое, не затоплялось и не заливалось дождевой или снеговой водой. Место для палатки по возможности должно быть защищено от ветра и отвечать требованиям маскировки и медико-санитарным требованиям. Вблизи должны быть источник воды и топливо. Не следует ставить палатки очень близко к деревьям, так как под деревьями палатки хуже просыхают, больше загрязняются, заражаются от деревьев гнилостными микроорганизмами и на сырых палатках эти микроорганизмы быстрее развиваются.

При расположении в учебных центрах (лагерях) места установки палаток и гнезда для них должны быть осмотрены и приведены в порядок до выхода подразделений в учебный центр (лагеря). Палатки, подлежащие установке, заранее должны быть осмотрены, отремонтированы и укомплектованы всеми частями и принадлежностями.

Ведомости отдельных частей и принадлежностей, входящих в комплект каждой палатки, приведены в ст. 33—49.

При установке палаток необходимо обращаться с ними бережно. Устанавливать палатки следует по возможности в тихую сухую погоду.

Общая схема установки палаток

64. При установке палатки впервые необходимо предварительно разобраться в ее устройстве.

Установку палатки следует вести в такой последовательности:

— выбрать ровную площадку требуемых размеров и расчистить ее; при установке палатки на сырой почве (во время дождя или оттепели) на месте установки нужно по-

стлать ветви, траву или солому и другие подручные материалы, чтобы предохранить наметы палатки от загрязнения;

— на подготовленной площадке развернуть внутренний намет палатки наружной стороной (с которой нашиты ленты, боуты, веревки) кверху;

— вставить (если есть) гребень под лямки внутреннего намета;



Рис. 67. Установка гребня и средних стоек к внутреннему намету палатки УСБ-56

— поднять одну сторону намета и вставить в отверстия на вершине крыши средние стойки палатки, надевая на них сначала гребень, затем лямки намета (рис. 67) или только лямки внутреннего намета (у палаток без гребня), или стойка вставляется в обметанное отверстие намета (у палаток, имеющих средние стойки с заточкой);

— разостлать наружный намет поверх внутреннего наружной стороной кверху (здесь ленты, боуты и веревки нашиты с внутренней стороны); поднять одну половину наружного намета и вставить штыри (или заточки) средних стоек в отверстия на вершине крыши намета; намет растянуть во все стороны, следя, чтобы средние стойки не выскочили из отверстий;

— вставить железные листы к дымоходным отверстиям наружного намета (рис. 68); верхний край листа прикрыть клапаном дымоходного отверстия, пристегивая этот

клапан петлями за клеванты; расправить клапаны на крыше намета и их блочно-веревочные устройства;

— надеть на штыри средних стоек вазики (если они есть, без оттяжек или с оттяжками); оттяжки расправить;

— отыскать на наружном намете обметанные отверстия для угловых стоек; держа за эти отверстия, хорошо растянуть намет во все стороны (см. рис. 68); растянутый

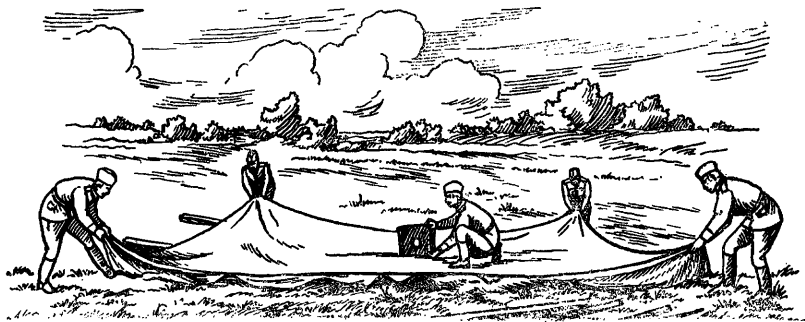


Рис. 68. Растягивание верхнего намета палатки и установка железных листов в дымоходные отверстия

наружный намет обозначит расположение стенок, палатки и места, где будут стоять стойки;

— забить колья и поставить угловые стойки; их обычно крепят двумя оттяжками, идущими под прямым углом одна по отношению к другой (о забивке и расположении кольев см. ст. 69); для установки угловой стойки поднять угол наружного намета; заточенный конец стойки вставить



Рис. 69. Надевание оттяжек на угловую стойку палатки

в угловое отверстие; поверх намета на конец стойки надеть петли штропок (рис. 69), другой конец (петлю) оттяжки надеть на забитый кол; стойку поставить вертикально и подтянуть оттяжки (рис. 70);



Рис. 70. Установка угловых стоек

— проверить, не выскочили ли из отверстий намета штыри средних стоек, не свалились ли вазики со штырей стоек, на месте ли железные листы для дымоходов, направлены ли на крыше клапаны и веревки;

— поднять и поставить средние стойки палатки (рис. 71); в зависимости от величины палатки для поднятия каждой стойки требуется 1—3 человека; они забираются к стойкам под наметы и одновременно производят подъем обеих стоек;

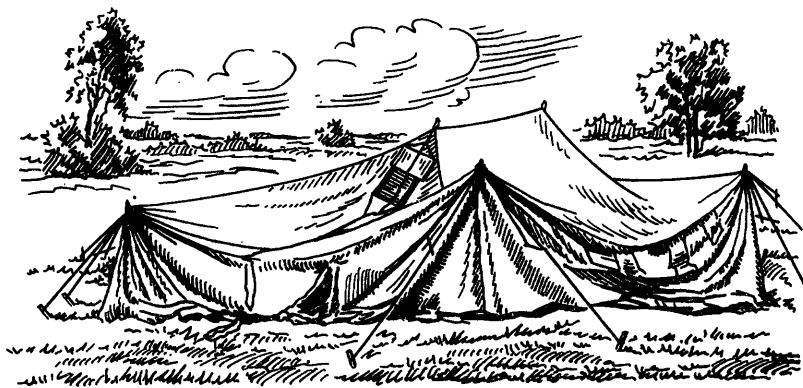


Рис. 71. Поднятие средних стоек

— скрепить завязками вырезы (если они есть) дымоходных отверстий наружного и внутреннего наметов; это можно сделать как после поднятия средних стоек, так и во время подъема их; в последнем случае эта операция производится в тот момент, когда крыша приподнята, но вырезы еще можно достать руками (см. рис. 71);

— поставить все боковые и тамбурные стойки палатки (рис. 72) так же, как это указано для угловых стоек;

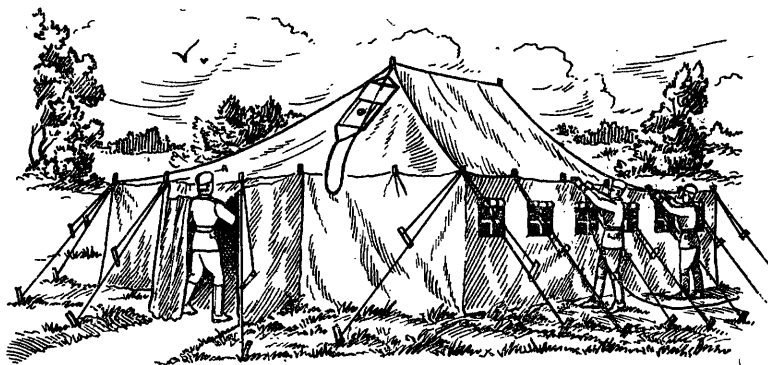


Рис. 72. Установка боковых и тамбурных стоек

для лучшей устойчивости нижние концы угловых, боковых и тамбурных стоек необходимо вдавить в землю на 2—3 см; на твердой и мерзлой земле для этого под концами стоек делают лунки;

— привязать наружный намет завязками к нижним концам стоек;

— поправить, где нужно, расположение всех стоек и кольев, прочно забить колья и натянуть оттяжки; правильно установленная палатка должна быть хорошо, ровно, без складок растянута во всех частях, стойки ее должны стоять прямо и выровненными в линию;

— у палаток, имеющих приколыши, забить их рядом со стенками наружного намента в местах, где на намете пришиты петли или завязки для приколышей; закрепить намет завязками (петлями) за приколыши;

— вставить оконные рамы в пазухи окон (см. рис. 2 и 3); прямоугольную раму вставляют длинными сторонами вертикально (см. рис. 14); открывающийся клапан наличника окна (см. рис. 2, 3) закрыть, в петли клапана

(см. рис. 2, 6) пропустить угловые тесьмяные завязки (см. рис. 2, 5); круглая рама крепится к наружному и внутреннему наметам при помощи резиновых колец (см. рис. 3);

— навесить стенки утепления при помощи петель на верхнем краю за клеванты, нашитые на наружном намете по основанию крыши; концы навесных стенок должны сходиться против входа; шторная веревка на каждом конце

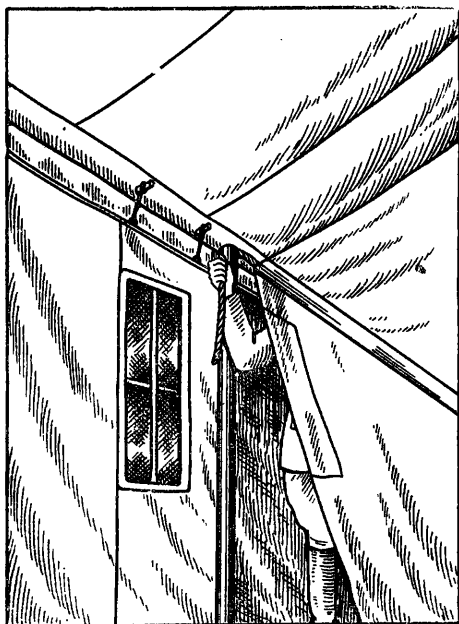


Рис. 73. Привязывание внутреннего намета

навесной стенки с надетыми на нее кольцами привязывается завязками, имеющимися у места прикрепления веревки, за первую стойку входа, а свободным концом за стойку входа на другой стороне;

— привязать внутренний намет веревочными концами, нашитыми по основанию крыши, к верхним концам боковых стоек и за кольца в углах (рис. 73);

— поставить подрамники; сначала подрамник привязывают к внутреннему намету со стороны, обращенной в палатку; при этом один конец завязки завязывается с образованием петли, а другой конец оставляется длинным без петли, чтобы не развязался узел; оставшимися длинными концами завязок на внутреннем намете и концами завяз-

зок на наружном намете плотно связать между собой оконные вырезы одного и другого наметов;

— расправить подпольник палатки; зимой подпольник палатки засыпать валиком снега или песка; в летнее время подпольник землей не засыпается, он должен свободно лежать поверх земли; если возможны дождь или таяние снега, вокруг палатки следует вырыть канавки для отвода воды (рис. 74);

— светомаскировочные клапаны над окнами оставляют закрытыми или открывают; на крыше палатки клапаны открываются и закрываются при помощи блочно-веревочных устройств (см. рис. 4); на стенках палатки клапаны окон в закрытом виде застегиваются петлями на клеванты; если же клапан нужно открыть, его свертывают трубкой на внутреннюю сторону и застегивают подхватами на клеванты;

— зимой пол палатки утепляют настиллом сена, соломы, мелких хвойных ветвей (лапника) или сухого песка; настил делают по всей площади; если у палатки тканевый пол, то он стелется поверх указанного утепления.

65. Приведенная в ст. 64 схема установки палаток применима для всех видов палаток, имеющих цельные наметы, четырехскатную крышу и прибор для установки из стоек, кольев и оттяжек. По этой схеме можно устанавливать лагерную офицерскую палатку, палатки УСТ-56 и УСБ-56, палатки подсобного назначения, штабную палатку и другие палатки аналогичной конструкции.

Применяя общую схему для установки палаток, необходимо строго соблюдать последовательность работ по установке, например: не расстилать наружного намета раньше внутреннего (если последний есть); не поднимать средних стоек палатки, если не вставлены железные листы для дымоходов, не расправлены клапаны и не поставлены угловые стойки. Количество операций при установке палаток определяется их устройством и числом предметов, входящих в комплект палатки.

66. От указанной общей схемы установки палаток значительные отличия при установке имеют:

— палатка, собираемая из нескольких полотнищ палаток-плащ-накидок (см. ст. 56);

— палатка зимняя походная;

— палатка походная офицерская летняя;

— палатка лагерная солдатская, устанавливаемая на гнезде;

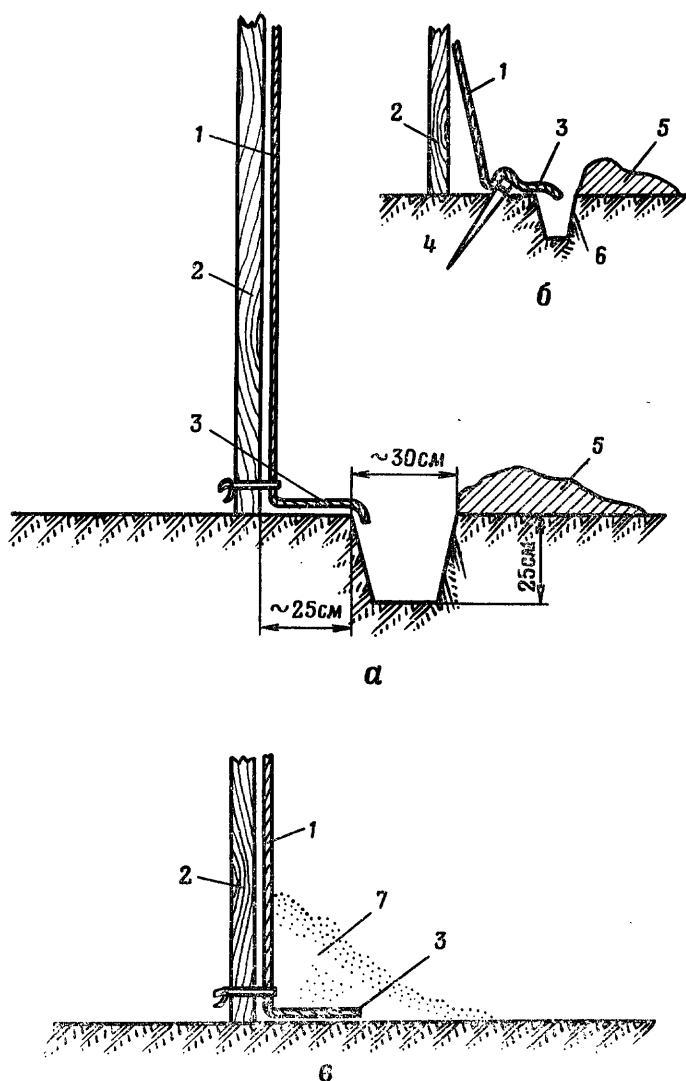


Рис. 74. Окапывание палаток:

a — в летнее время для палатки с вертикальными стенками; *б* — в летнее время для палатки с наклонными стенками; *в* — в зимнее время; 1 — наружный намет; 2 — боковая стойка; 3 — подпольник палатки; 4 — кол; 5 — вынутая земля; 6 — канава; 7 — снег

— все каркасные палатки, у которых вначале собирается каркас, а затем уже на каркас надеваются (подвешиваются) наметы.

67. Зимой установка палаток обычно осложняется тем, что в мерзлую землю трудно забивать колья. Как правило, для мерзлой земли требуются металлические колья. Зимой колья следует забивать не на всю длину, а лишь настолько, чтобы получить достаточную прочность крепления палатки.

При отсутствии металлических колеев их заменяют металлическими костылями различного типа, которые можно изготовить или найти на месте. В крайнем случае палатку можно крепить при помощи деревянных колеев, предварительно делая для них лунки или оттаивая землю. В лесу палатку можно крепить оттяжками за ближайшие деревья, кусты, пни и т. п.

Если при установке произойдет поломка деревянного кола, приколыша или стойки, их следует изготовить из местных лесоматериалов, используя металлические оковки сломавшихся частей.

68. У палаток, рассчитанных на эксплуатацию зимой и летом, в теплое время года зимние части (навесные стенки отопления, подрамники) можно не ставить; оконные вырезы завязками не завязывать и открывающийся клапан наличника окна не закрывать.

69. Наиболее трудоемкой работой при установке палатки является забивка колеев. Правильно забитый кол должен иметь следующее положение по отношению к той стойке, оттяжка от которой крепится за него:

— колья для боковых и угловых оттяжек, а также для оттяжек средних стоек, кроме крайних стоек у двускатной крыши, должны быть расположены так, чтобы направление оттяжки было под прямым углом к стене палатки;

— колья для оттяжек крайних средних стоек (если оттяжка двойная) и для входных стоек должны быть отнесены в сторону, чтобы направление оттяжки было под углом $45\text{--}60^\circ$ к стенке палатки. Если оттяжки средних стоек одинарные, они ставятся прямо против стойки так, чтобы направление оттяжек было продолжением гребня крыши;

— расстояние от боковых, угловых и входных стоек до кола должно быть равно $0,75\text{--}1,0$ длины данной стойки; для торцовых оттяжек средних стоек расстояние до кола берется равным длине стойки или немного больше;

расстояние от других средних стоек до кола определяется высотой стенок палатки (натянутые оттяжки не должны касаться крыши палатки);

— кол забивается с наклоном от палатки примерно под углом 60° к горизонту; глубина забивки определяется плотностью грунта; в слабом грунте кол забивается на всю длину, чтобы над землей оставался конец не более 15 см.

70. Определение места для угловых стоек палатки можно произвести, как указано в ст. 64, а также путем измерения и разбивки всей площадки исходя из размеров палатки.

Измерение и разбивку площадки производят с помощью рулетки или какой-либо стойки палатки, длина которой известна и может служить мерой. Иногда измерение делают шагами. Нормальная длина шага примерно равна 75 см.

Чтобы определить на площадке, где будут проходить стенки палатки, где будут находиться ее углы и где должны забиваться колья для угловых оттяжек, необходимо вначале отмерять на этой площадке длину и ширину палатки и в углах полученного прямоугольника поставить колышки. Стороны этого прямоугольника обозначают местоположение стенок палатки; места же для кольев угловых оттяжек должны находиться на прямой, служащей продолжением сторон прямоугольника, на расстоянии от его углов, равном 0,75—1,0 длины стойки. Определив эти расстояния, в найденных точках забивают колья.

Необходимые данные для разбивки площадки при установке палатки (длина и ширина палатки, длина стоек) приведены в разделе III, ст. 33—49. Измерения и разбивку площадки для установки палаток следует производить аккуратно. Полезно вначале начертить схему разбивки палатки на бумаге, определив все требуемые размеры.

Порядок установки отдельных палаток

71. При установке той или иной отдельной палатки кроме схемы ее установки необходимо знать технику выполнения операций по общей схеме (ст. 64).

Установка зимней походной палатки

72. Установку зимней походной палатки (см. рис. 27) нужно производить в такой последовательности:

а) Выбрать, очистить и подготовить площадку размером $2,5 \times 4,0$ м. Общая площадь для установки палатки требуется около 6×9 м (рис. 75). При установке нескольких палаток в ряд оттяжки их могут перекрещиваться; в этом случае для установки каждой палатки требуется участок длиной по фронту 4 м.

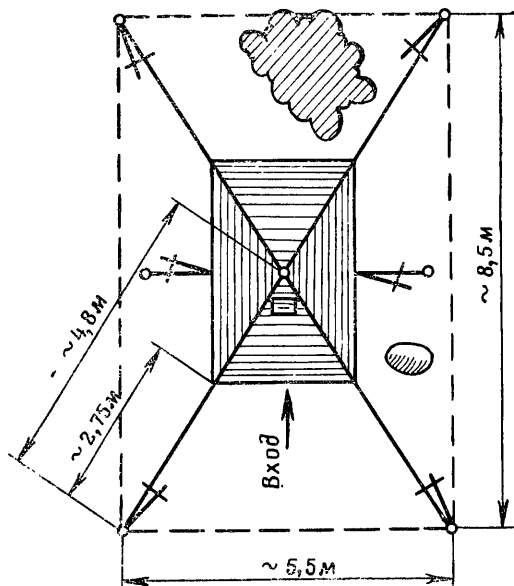


Рис. 75. Схема установки зимней походной палатки

б) Собрать среднюю стойку палатки, вставляя верхнюю часть в соединительную муфту на нижней части (см. рис. 9, д); при этом косо срезанные концы стойки должны вплотную прилегать один к другому.

в) Развернуть внутренний намет наружной стороной (с которой настрочена тесьма) кверху и разрезом для входа в ту сторону, с которой предполагается иметь вход. Поверх внутреннего намета развернуть наружный намет тоже наружной стороной (с которой пришит клапан для дымохода) кверху и входом в требуемую сторону.

г) Прикрепить угловые веревочные оттяжки за отверстия на углах наружного намета. Для этого пропустить свободный конец оттяжки сначала под шлевку клапана, затем через угловое отверстие, после чего на конце от-

тяжки, пропущенном внутрь, завязать узел и оттяжку потянуть обратно; завязанный узел не позволит оттяжке выдернуться из отверстия. Прикрепить две боковые оттяжки за кольца, пришитые на намете.

д) Подняв с одной стороны наметы, вставить заточенный конец стойки в отверстия на вершине крыши наметов. Нижний намет надеть на нижнюю толстую заточку, а верхний на тонкую заточку стойки.

е) При помощи одного человека, забравшегося под намет, поставить и удерживать стойку вертикально, а другим лицам в это время отыскивать места для кольев, забить их и закрепить оттяжки. Места для кольев будут по углам четырехугольника на расстоянии около 4,8 м от средней стойки (см. рис. 75). Оттяжки при этом должны являться прямым продолжением линии от стойки к углу и равномерно растягивать палатку во все стороны; стенки палатки при натяжении оттяжек должны иметь нормальную высоту 85 см и ложиться на землю только подпольником. Колья забивают наклонно от палатки под углом около 60° к горизонту. Лапки кольев на верхнем конце должны быть направлены от палатки. После закрепления угловых оттяжек забивают колья и закрепляют боковые оттяжки. Точки забивки боковых кольев определяются так же, как для угловых кольев.

ж) Забить все металлические приколыши в местах, где имеются петли на наружном намете. Петли надеть на приколыши. Подпольник заправить наружу.

з) Привязать внутренний намет к наружному шестью парами завязок, пришитых по основанию крыши, за кольца, имеющиеся на наружном намете. Пристегнуть внутренний намет к наружному у входа петлями на клеванты. Подпольник внутреннего намета заправить в палатку.

и) Подпольник наружного намета палатки засыпать снегом или сухим песком. При возможном таянии снега или дожде вокруг палатки вырыть канавку для отвода воды. Пол палатки утеплить настилем из сена, соломы, мелкой хвой, травы и т. п. Настил делают толщиной 10—15 см.

к) По углам палатки снаружи, под оттяжки, рекомендуется поставить стойки (палки) длиной 85—90 см, изготовленные из подручных материалов. Стойка нижним концом должна упираться в приколыш, а верхним подпирать оттяжку (рис. 76). С такими стойками палатка будет устойчивее и лучше расправлена. Металлические колья

в этом случае можно ставить ближе к палатке, чем указано в пункте «е» настоящей статьи.

л) В случае отсутствия прибора для установки палатки необходимо: изготовить среднюю стойку длиной 2,10 м из подручного материала; верхний конец стойки на расстоянии 100—120 мм заострить, чтобы диаметр верхнего конца стойки был равен 25 мм; вместо приколышей нижний край наружного намета палатки привязать к жердям или плотно засыпать песком или снегом подпольник;

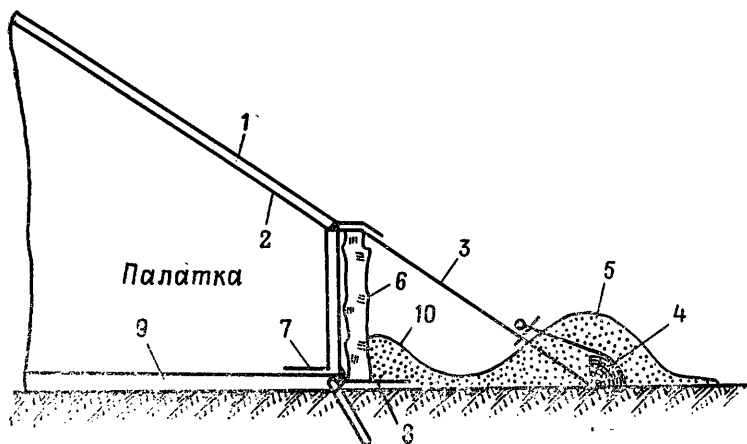


Рис. 76. Подставка угловой стойки и крепление оттяжки за полено:

1 — наружный намет; 2 — внутренний намет; 3 — оттяжка; 4 — полено, вбитое или вмороженное в снег перпендикулярно к оттяжке; 5 — вал из снега; 6 — боковая стойка из подручного материала; 7 — подпольник внутреннего намета; 8 — подпольник наружного намета; 9 — настл соломы; 10 — валик из снега

вместо металлических кольев применять большие металлические гвозди, скобы, костыли; если земля не мерзлая, применять деревянные колья и приколыши, изготовляя их из подручных материалов; палатку можно крепить также за местные предметы (деревья, пни и т. д.) и за большие поленья, вмороженные в снег или врытые в него, с последующей утрамбовкой или утаптыванием (см. рис. 76).

м) Установить в палатке отопительный прибор. Трубу отопительного прибора вывести наружу через отверстие железного листа, вставленного на наружном намете (рис. 77). Для вставки железного листа клапан выреза на внутреннем намете отстегнуть и откинуть вниз на намет; внутренний намет пеглями по краям выреза пристегнуть к наружному намету; клапан верхнего намета отстегнуть

и откинуть кверху; в пазухи выреза вставить железный лист, после этого клапан наружного намета свернуть трубой и застегнуть на петли.

Для отопления зимней походной палатки применяют железную или чугунную походную разборную печку или

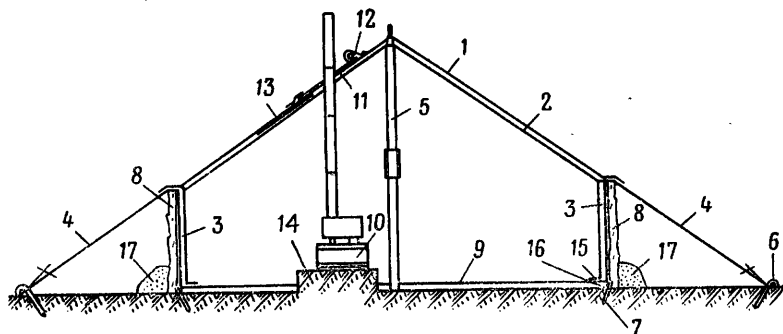


Рис. 77. Схема зимней походной палатки (в разрезе):

1 — наружный намет; 2 — внутренний намет; 3 — боковая стойка; 4 — оттяжки; 5 — стойка; 6 — металлические колья; 7 — приколыши; 8 — боковая стойка из подручных материалов; 9 — настил на полу; 10 — отопительный прибор; 11 — железный лист в вырезе намета; 12 — свернутый клапан; 13 — откинутый клапан внутреннего намета; 14 — возвышение для отопительного прибора; 15 — подпольник внутреннего намета; 16 — подпольник наружного намета; 17 — валик из снега

какую-либо другую печку, подходящую по размерам. Сборку печек производят в порядке, указанном в ст. 105.

Для создания лучших удобств в палатке и утепления пола при наличии времени ее можно ставить на вырытом в земле гнезде. Размер гнезда $3,2 \times 2,0$ м; глубина гнезда — до сухого слоя земли.

Размещение людей в палатке производят по схеме, показанной на рис. 78.

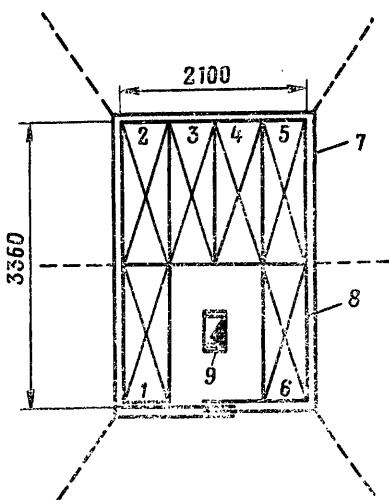


Рис. 78. Размещение людей в зимней походной палатке:

1—6 — места для людей; 7 — наружный намет; 8 — внутренний намет; 9 — отопительный прибор

Установка палатки походной офицерской летней

73. Установку палатки походной офицерской летней (см. рис. 28) нужно производить в такой последовательности:

а) Выбрать и подготовить площадку размером $2,0 \times 2,1$ м. Общая площадь для установки палатки требуется примерно около 4×6 м (рис. 79).

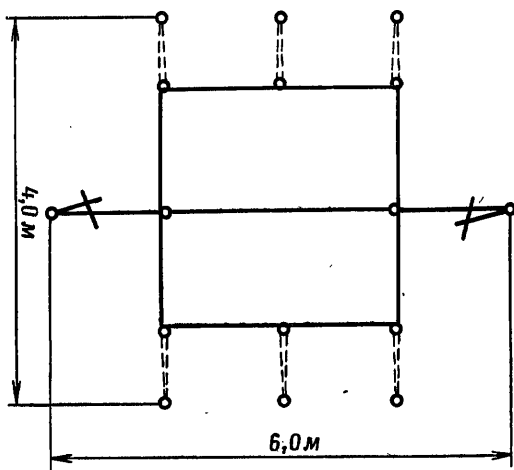


Рис. 79. Схема установки палатки походной офицерской летней

б) Собрать две торцовые стойки из составных частей (каждая стойка из четырех частей).

в) Развернуть намет наружной стороной вверх и разрезом для входа в ту сторону, с которой предполагается иметь вход.

г) Подняв с одной стороны намет, вставить заточенные концы стоек в отверстия на концах вершины крыши. На концы стоек поверх намета надеть петлями торцовые веревочные оттяжки.

д) Закрепить свободными концами боковые оттяжки в металлических кольцах, пришитых по основанию крыши намета в шести местах.

е) Поставить стойки вертикально и, придерживая их в таком положении, растянуть торцовые оттяжки с обоих концов намета вдоль конька крыши. Определить место забивки торцовых колец, забить их и закрепить оттяжки.

ж) Распрямить низ палатки с обеих сторон на всю ширину симметрично по отношению к торцовым стойкам и, натянув все четыре стороны намета, закрепить его металлическими приколышами с землей. Надеть на головки приколышей петли боковых оттяжек.

з) Натягивая боковые оттяжки, закрепленные с одной стороны в кольцах по основанию крыши, а с другой — на приколышах, определить места забивки кольев и забить их в землю. При этом боковые оттяжки должны быть натянуты так, чтобы они являлись продолжением линии ската крыши (рис. 80). Подпольник заправить внутрь палатки.

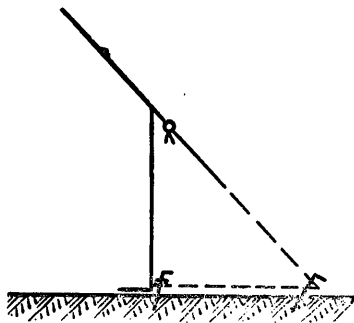


Рис. 80. Схема расположения боковой оттяжки

Установка палатки лагерной солдатской летом

74. Палатка лагерная солдатская (см. рис. 29 и 30) в летних условиях устанавливается на специально оборудованном палаточном гнезде. Установка палатки без гнезда допускается только временно, в случаях непредвиденного расквартирования на новом месте и невозможности построить гнездо.

Гнездо для лагерной палатки делается квадратное с наружными размерами сторон 4 м и глубиной 0,6 м от пола (рис. 81 и 82).

Со стороны входной линейки, на расстоянии 1,35 м от правого угла, в гнезде делается вход с дверкой шириной 0,65 м.

В зависимости от наличия материалов, времени на работу и характера лагеря (временный или постоянный) стенки гнезда делаются по-разному: деревянные постоянные, деревянные разборные, глинобитные, земляные, облицованные досками, облицованные дерном и т. д.

Гнездо должно быть построено так, чтобы намет палатки закреплялся, не перегибаясь через край гнезда и не касаясь его тканью. Для этого стенки гнезда делают откосными (рис. 83). Если же стенки гнезда сделаны вертикальными, вместо откосов из досок применяют откосные жерди (рис. 84).

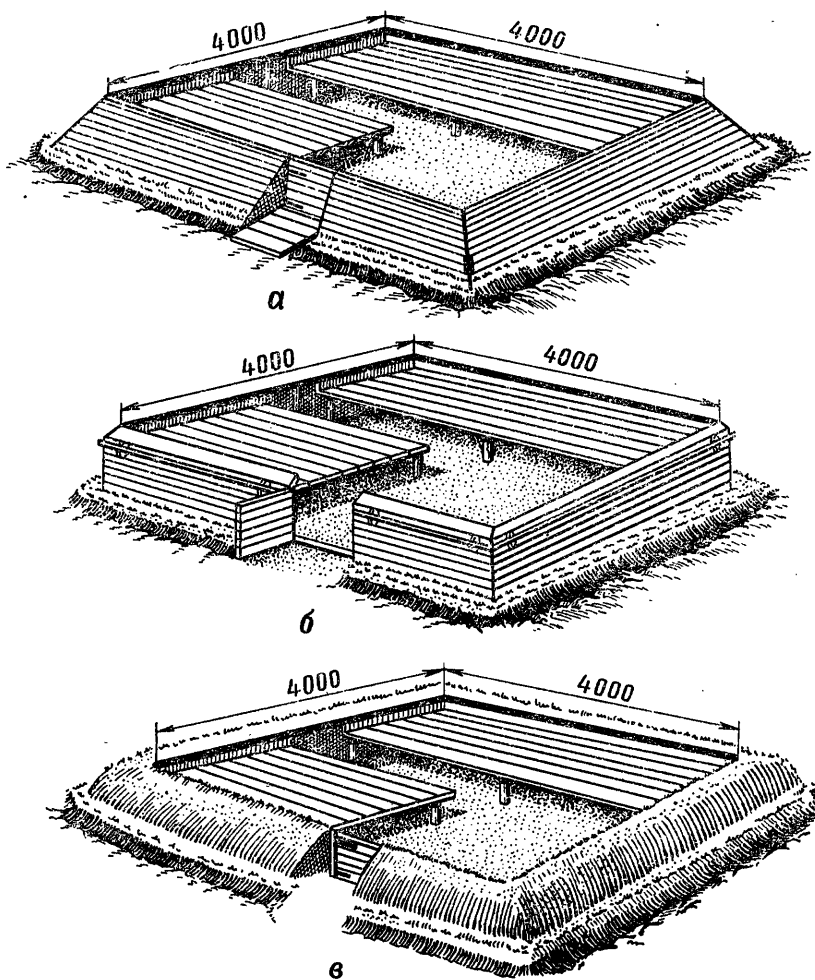


Рис. 81. Типы гнезд для палаток лагерных солдатских:
 а — гнездо с откосами; б — гнездо с откосными жердями; в — гнездо с земляными откосами

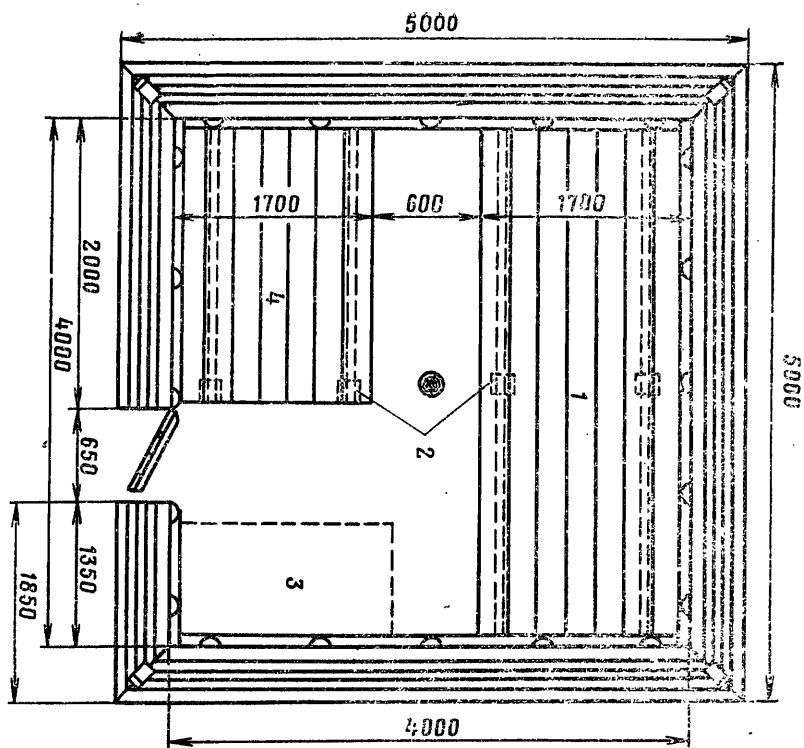


Рис. 82. Гнездо палатки лагерной солдатской в плане:

1 — нары на 6—7 человек; 2 — козлы; 3 — шкаф или кровать; 4 — нары на 2—3 человека

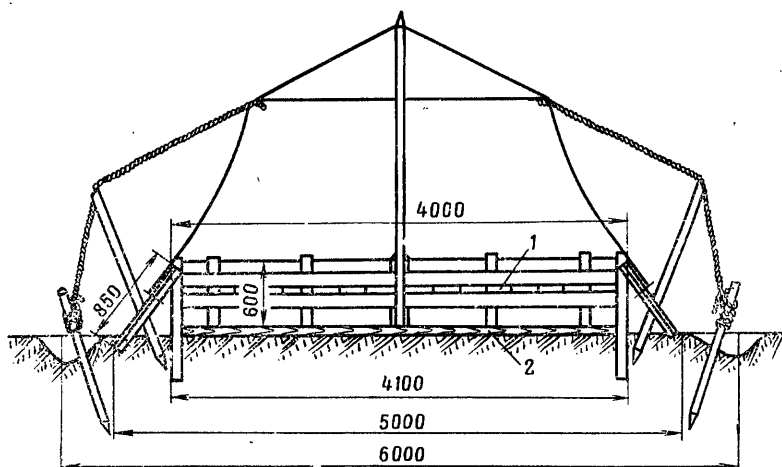


Рис. 83. Палатка лагерная солдатская на гнезде с откосами (в разрезе):

1 — нары; 2 — настил пола

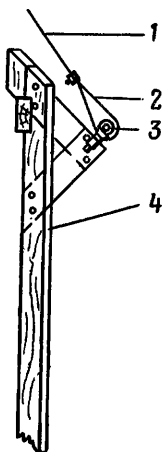


Рис. 84. Крепление палатки лагерной солдатской за откосные жерди:

1 — полотно намета; 2 — петля намета; 3 — жердь; 4 — щит гнезда

На гнезде не должно быть каких-либо острых выступов, которые могут повредить ткань. Углы гнезда должны быть скошены и закруглены. Пол в палатке делается обычно земляной; его на 10—15 см приподнимают и плотно утрамбовывают, чтобы вода не затекала в палатку. При наличии материалов пол делают деревянным из строганных досок. Для стока воды вокруг каждого палаточного гнезда должна быть вырыта канавка, соединяющаяся с общей водосточной системой группы палаток.

Нары для размещения солдат в палатке делают на высоте 0,4—0,5 м от пола; они занимают заднюю половину палатки и левый угол (см. рис. 82).

75. Установку палатки лагерной солдатской на гнездо пужно производить в такой последовательности:

а) Развернуть намет палатки так, чтобы вход его приходился против входа гнезда и внутренняя сторона, с которой нашиты тесьма и веревка, была внизу.

б) Прикрепить веревочные оттяжки за отверстия на углах намета. Для этого один конец оттяжки сначала

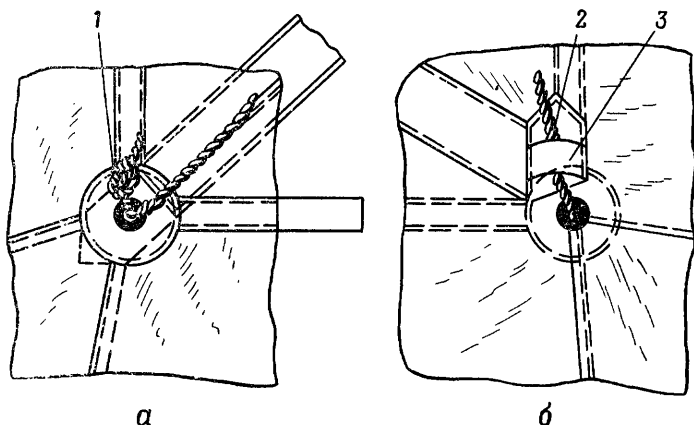


Рис. 85. Заправка веревочных оттяжек в угловые отверстия намета:

а — с внутренней стороны; б — с наружной стороны; 1 — узел оттяжки; 2 — оттяжка; 3 — клапан

пропустить под шлевку клапана, затем через угловое отверстие и завязать на этом конце оттяжки узел (рис. 85).

в) Против каждого угла гнезда на расстоянии 0,5—1,0 м от него и наклонно от палатки забить колья, затем по углам гнезда поставить стойки, которые острым концом должны опираться в основание гнезда (см. рис. 83, 86), а

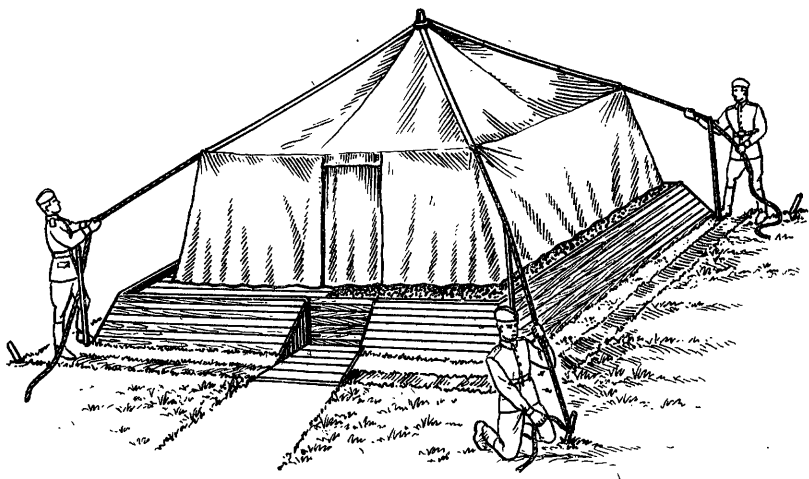


Рис. 86. Поднимание и закрепление намета палатки лагерной солдатской за угловые колья

косой срез их на верхнем конце должен быть обращен наружу.

г) Поставить среднюю стойку и закрепить оттяжки палатки за колья. Для этого заточенный конец средней стойки вставить в отверстие на вершине намета, затем стойку с наметом поднять и поставить вертикально в центре гнезда палатки; в это время четыре человека становятся по углам возле гнезда, берут каждый за конец оттяжки, натягивают их и, положив на желобки угловых стоек, закрепляют оттяжки за колья (см. рис. 86). Если людей мало, оттяжки одну за другой может закреплять один человек. Оттяжки регулируют и закрепляют так, чтобы у поставленной палатки вход на намете был расположен против входа в гнездо и средняя стойка находилась точно в центре. Концы оттяжек на кольях наматывают аккуратно и закрепляют так, чтобы они не касались земли.

д) Прикрепить низ намета палатки имеющимися петлями за гвозди или планки на деревянных откосах гнезда (рис. 87), или за приколыши (при земляных откосах гнезда), или за откосные жерди (см. рис. 84). Установленная палатка должна быть натянута во всех частях равномерно, без перекосов, морщин и провисания. Если это сразу не получается, недостатки устраняют, регулируя натяжение оттяжек и петель по низу намета.

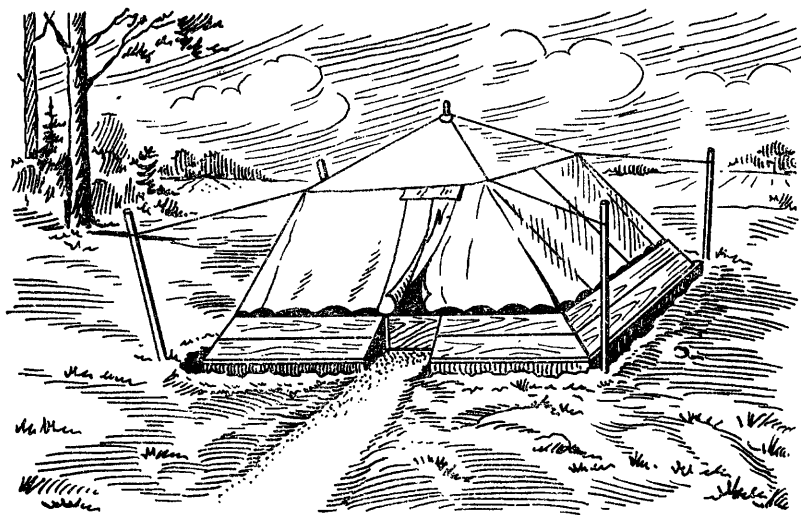


Рис. 87. Палатка лагерная солдатская, установленная с высокими угловыми кольями

е) Для получения наилучшего натяжения палатки угловые стойки ее с силой наклонить в сторону кольев до тех пор, пока верхний конец стойки не задержится и не будет откидываться обратно.

76. При установке палатки лагерной солдатской на землю без гнезда последовательность установки не меняется. Но в этом случае среднюю стойку палатки врыть в землю на 0,5 м. Еще лучше сделать из подручного материала другую стойку длиной 2,4 м.

При установке палатки на более высоком гнезде средняя стойка, наоборот, требуется длиннее. В этих случаях или используют существующую стойку, устанавливая ее на какую-либо подставку, или изготовляют новую стойку требуемой длины.

77. При наличии лесоматериала палатку лагерную солдатскую можно крепить несколько иначе, чем указано в ст. 75, а именно: вместо угловой стойки и низко сидящего в земле кола для каждого угла палатки делают и вбивают один высокий кол, поднимающийся над землей не менее чем на 2 м; оттяжки в этом случае крепят прямо за верхний конец этого кола (см. рис. 87). При указанной установке палатки требуется соблюдать следующее правило: места прикрепления оттяжек к кольям должны быть ниже точек выходов оттяжек из углов намета палатки, чтобы наружный конец оттяжки не поднимался над палаткой и дождевая вода не могла затекать по оттяжке в палатку.

Необходимо иметь в виду, что при установке палатки с высокими угловыми кольями затрудняется регулировка оттяжек во время дождя. Для этого требуется каждый раз развязывать и разматывать оттяжки, тогда как при установке палатки с низкими кольями и угловыми стойками для ослабления или натяжения оттяжек достаточно лишь изменить наклон угловых стоек, передвигая верхний конец их к палатке или от палатки.

Использование и установка палаток лагерных солдатских зимой

78. Палатки лагерные солдатские используются зимой только в крайних случаях, когда нет землянок или палаток, приспособленных для эксплуатации в зимних условиях. Использование палаток лагерных солдатских зимой, являющихся по конструкции летними, производится путем особой установки их с целью утепления. Устанавливать палатки зимой нужно очень тщательно, так как недостаточное внимание к этому может резко снизить теплозащитные свойства палаток.

Палатки лагерные солдатские зимой обычно устанавливают без гнезд (рис. 88). Для установки одной палатки требуется два намета и один комплект прибора; колья и приколыши должны быть металлические, а средняя стойка длиной 2,4 м (2,3 м — полезная длина и 0,1 м — заточка). Эту стойку делают из местного подручного лесоматериала. Приколыши палатки можно заменить четырьмя жердями. Из жердей на земле делают квадратное основание размером 4,25×4,25 м и к нему привязывают наметы палатки, как к гнезду (рис. 89).

Устанавливая палатку, два намета ее надевают один поверх другого с целью образования двухслойной палатки с воздушной прослойкой (см. рис. 88). Для лучшей теплозащиты между наметами закладывают настил из сена,

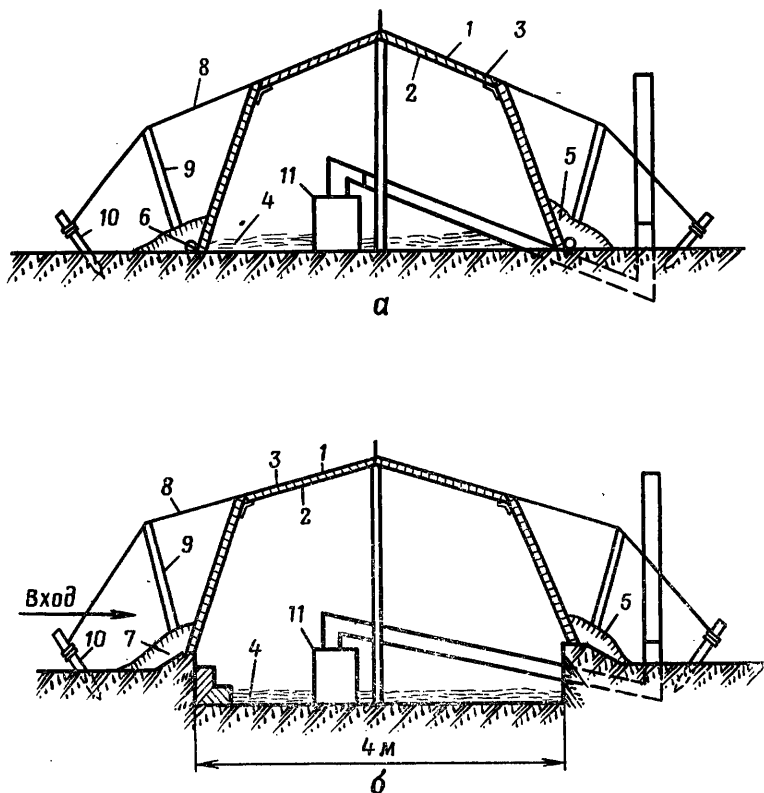


Рис. 88. Установка палаток лагерных солдатских зимой:

a — установка палатки без гнезда; *б* — установка палатки на гнезде, вырытом в грунте; 1 — верхний намет; 2 — нижний намет; 3 — настил между наметами; 4 — настил на полу; 5 — валик снега вокруг палатки; 6 — жерди; 7 — приколыши; 8 — угловые оттяжки; 9 — угловые стойки; 10 — колья; 11 — отопительный прибор

соломы или травы. Чтобы настил между наметами держался надежнее, особенно на стенках, его лучше делать по одному из следующих способов:

— сено или солому для настила связать в виде матов и настил сделать из них;

— заготовить решетку из жгутов, скрученных из сена или соломы и связанных шпагатом; ячейки решетки долж-

ны быть не более $0,5 \times 0,5$ м; решетку поместить между наметами и ее ячейки заполнить настилом из тех же материалов.

Наилучшим способом утепления палатки является применение матов, связанных по форме палатки. Особенно

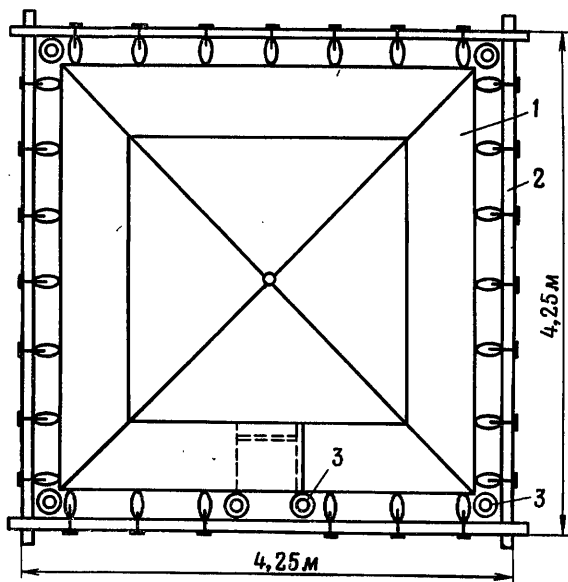


Рис. 89. Схема крепления палатки за жерди (вид сверху):

1 — палатка; 2 — жерди; 3 — кольца

удобны маты для прокладки между входными полотнищами. В случае ограниченного количества материалов настил делают не сплошным, а в виде местных прокладок, как решетку из жгутов. В первую очередь настил делают на стенках; толщина настила 5—10 см.

Если взятые для установки палатки два намета имеют неодинаковую изношенность, то наверх ставят менее изношенный намет.

79. Установку палатки лагерной солдатской в зимнее время нужно производить в такой последовательности:

а) На подготовленной чистой ровной площадке развернуть наметы и наложить их один на другой так, чтобы совпали входы; одновременно заложить за крышу между наметами маты или решетку из жгутов.

б) Заправить веревочные оттяжки в угловые отверстия наметов. Затем палатку поднять и закрепить угловыми оттяжками.

в) Сделать настил между наметами на крыше палатки, приподняв стенки верхнего намета. На вершину крыши, куда не достают руки, настил накладывают, просовывая материал палкой. Толщину слоя настила между наметами контролируют, просматривая ее на просвет.

г) Застлав крышу, растянуть и закрепить за жерди или приколыши нижний край внутреннего намета.

д) Сделать настил на стенках палатки, прикрывая его верхним наметом. Закрепить верхний намет за жерди или приколыши.

е) Входные полотнища пристегнуть вверху на клеванты верхнего намета: под подзор намета сделать настил и углы подзора пришить редкими стежками к намету. Сшить входные полотнища между собой редкими стежками по кромке. Сшивать наметы в других местах для поддержания настила **воспрещается**, так как это портит наметы.

ж) Отрегулировать застежку входных полотнищ за приколыши так, чтобы вход палатки закрывался плотно.

з) Кругом палатки сделать валик из сена или соломы и засыпать его снегом или землей (см. рис. 88). В случае оттепели вокруг палатки сделать канавку для отвода воды.

и) Пол палатки утеплить настилом сена, соломы, мха или хвойных ветвей; толщина настила должна быть не менее 10—15 см. У стенок настил делать в виде валика.

80. Отапливаются палатки лагерные солдатские такими же печками, как и другие зимние палатки. Место ото-

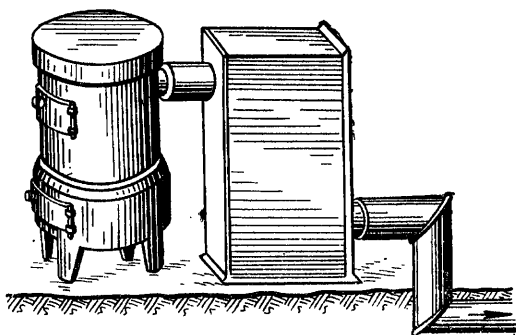


Рис. 90. Установка в палатке лагерной солдатской печки с искроулавливателем

питательного прибора в палатке — против входа (см. рис. 88 и рис. 91).

Труба печи выводится под заднюю стенку палатки по канаве, вырытой в земле (рис. 90). Труба должна быть хорошо засыпана землей так, чтобы она соприкасалась с наметом палатки и с настилом на полу. Канаву для трубы следует делать заранее, до установки палатки.

Для устранения искрения из трубы и экономного расхода топлива печь необходимо ставить с искроулавливателем. Искроулавливатель в палатке может ставиться не на печку, как обычно, а рядом с ней (см. рис. 90).

81. При наличии времени рабочей силы палатки зимой следует ставить на вырытые в земле гнезда. Размер гнезда $4,0 \times 4,0$ м; глубина гнезда — до сухого слоя земли (см. рис. 88, б). В этом случае палатка будет просторнее и теплее.

При установке палатки на гнездо среднюю стойку берут соответственно длиннее. Вместимость палатки зимой 10—12 человек (рис. 91). Люди располагаются на полу или на невысоких нарах.

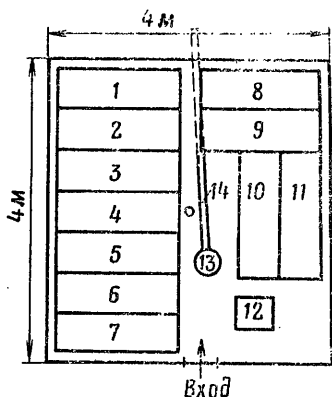


Рис. 91. Схема размещения людей в палатке лагерной солдатской на полу в зимнее время: 1—11 — места для отдыха людей; 12 — место дежурного; 13 — печь; 14 — труба

Установка палатки лагерной офицерской

82. Установка палатки лагерной офицерской (см. рис. 31, 32 и 33) производится по общей схеме и состоит из следующих операций:

а) Выбрать и подготовить площадку размером 5×5 м.
 б) Развернуть на площадке внутренний намет наружной стороной (с которой нашиты ленты, боуты и веревочные концы) кверху и входом с той стороны, с которой он намечается.

в) Поднять намет со стороны входа и вставить в отверстие на его вершине верхний конец средней стойки, надевая намет на нижнюю заточку этой стойки.

г) Поверх внутреннего намета развернуть наружный намет тоже наружной стороной вверх (здесь ленты и боуты нашиты с внутренней стороны), располагая его входом в требуемую сторону.

д) Растянуть наружный намет за отверстия на углах крыши; при этом линии по основанию крыши и обметанные отверстия на них обозначают расположение стенок палатки и места, где будут стоять стойки.

е) Забить колья и поставить угловые стойки, закрепляя их оттяжками.

ж) Подняв верхний конец средней стойки с надетым на нее внутренним наметом, вставить его в отверстие на вершине крыши наружного намета; затем стойку поставить вертикально.

з) Поставить боковые и входные стойки, закрепляя их оттяжками за колья.

и) Вставить рамы в пазухи окон так, чтобы длинные стороны их, имеющие размер 59 см, были вертикальными.

к) Подвязать внутренний намет завязками к стойкам. Связать между собой оконные вырезы обоих наметов.

л) Вокруг палатки вырыть канавку для отвода воды. Распрямить подпольник палатки на земле.

м) Очистить и утрамбовать пол в палатке, засыпать его чистым песком или застлать досками.

При открывании окон палатки клапаны свертывают трубкой на внутреннюю сторону и подхватами застегивают на клеванты. Чтобы открыть окно полностью, раму отодвигают в сторону. У открытого входа входные полотнища закрепляют тесьмянными подхватами за входные стойки (см. рис. 31). В закрытом положении входные полотнища застегивают на петли и клеванты.

83. Порядок установки палатки лагерной офицерской на сырой почве, чтобы не загрязнить наметы, несколько изменится. В этом случае на площадке намечают прямоугольник размером $3 \times 3,25$ м. На расстоянии 1,5 м от углов прямоугольника, на продолжении его сторон, забивают колья для угловых стоек. Затем развертывают наметы палатки, не опуская их на землю, надевают намоты на заточки верхнего конца средней стойки; поднимают и ставят стойку с наметами в центре прямоугольника, поддерживая одновременно стенки наметов, чтобы они не ложились на землю (рис. 92). После этого устанавливают угловые стойки, а затем боковые и выполняют все остальные операции по установке палатки, указанные в ст. 82.

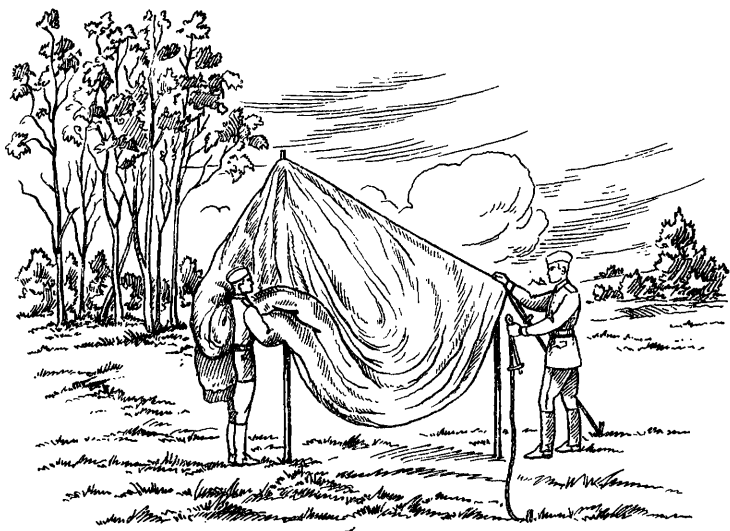


Рис. 92. Установка палатки лагерной офицерской на сырой почве

Установка палатки лагерной летней штабной

84. Сборка и установка палатки лагерной летней штабной (см. рис. 34 и 35) ведется в такой последовательности:

а) Выбрать и подготовить площадку размером примерно 8×11 м, желательна ровную и сухую. На подготовленной площадке сделать разметку установки металлической рамы, боковых стоек намета и тента; эти места обозначить небольшими лунками (см. рис. 35).

б) Собрать гребень намета, гребень тента и средние стойки, после чего на концы средних стоек надеть гребень намета. Собранный раму расположить на площадке, предназначенной для установки палатки.

в) Поверх рамы развернуть намет палатки, расположив его на предназначенной площадке для установки согласно предусмотренному направлению входа в палатку; найти крайние центральные отверстия крыши намета и надеть их на концы средних стоек вдоль гребня.

г) На свободные концы средних стоек надеть гребень тента.

д) Развернуть тент на предназначенной площадке поверх намета палатки, найти отверстия, предназначенные

для продевания концов средних стоек, и надеть их на концы стоек; поверх тента надеть вазики.

е) Собранный металлическую раму поднять с надетым наметом палатки и тентом в вертикальное положение. При этом нижние концы средних стоек установить в обозначенные для них лунки.

ж) В угловые и боковые отверстия тента вставить боковые стойки тента и надеть веревочные оттяжки; концы стоек установить в предназначенные места площадки и с помощью веревочных оттяжек закрепить их на металлические кольца.

з) В угловые отверстия намета палатки вставить боковые стойки намета, нижние концы которых установить в размеченные места и с помощью веревочных оттяжек привести их в вертикальное положение и закрепить. После этого в таком порядке установить боковые стойки.

и) Вставить оконные рамы в наличники оконных отверстий вертикальных стенок палатки.

Разборка палатки лагерной летней штабной ведется в последовательности, обратной установке.

Установка палаток УСТ-56 и УСБ-56

85. Палатка УСБ-56 (см. рис. 37) устанавливается полностью по общей схеме, приведенной в ст. 64, а при установке палатки УСТ-56 (см. рис. 36) выпадает лишь операция установки гребня.

Установка палатки УЗ-68 (УЛ-68)

86. Сборка и установка палатки УЗ-68 (см. рис. 38 и 39) ведется в такой последовательности:

а) Выбрать и подготовить площадку размером $8 \times 9,6$ м и разметить ее, как показано на рис. 93. Место торцовых стоек наметить лунками глубиной 8 см (в этих лунках должны встать наконечники башмаков стоек). Все узлы рамы, состоящие из труб, соединить с помощью замкового соединения.

б) Развернуть между торцовыми стойками рамы внутренний намет так, чтобы лицевая сторона его была внутри, входы располагались к торцовым стойкам, а кольца, расположенные по гребню намета, были обращены к гребню рамы. Центральную часть внутреннего намета подвесить за металлические кольца к крючкам на гребне рамы.

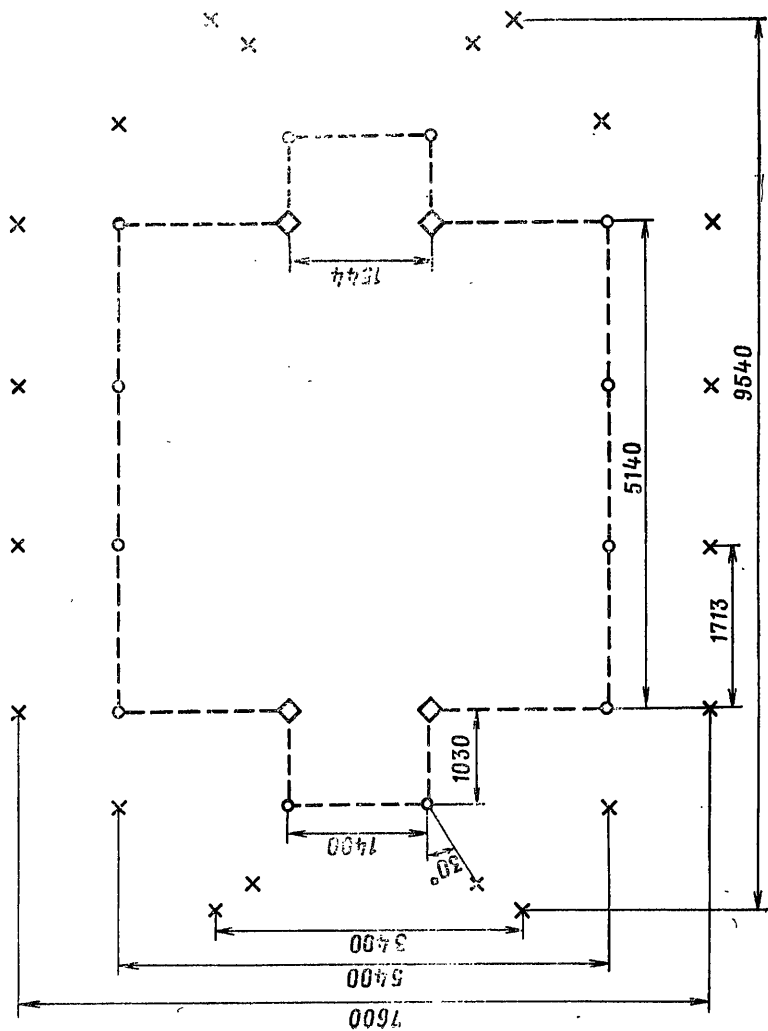


Рис. 93. Схема разбивки площадки для палатки УЗ-68 (УЛ-68)

Для предохранения тканевых частей палатки от загрязнения рекомендуется площадку предварительно устлать сухой травой, ветками, упаковочными брезентами и другими подручными материалами.

в) Наружный намет (без нижних торцовых стенок) разостлать поверх внутреннего намета, покрывая раму станка, наружной (лицевой) стороной вверх так, чтобы дымоходное отверстие его соответствовало дымоходному отверстию, расположенному на крыше внутреннего намета. В дымоходное отверстие наружного намета вставить железный лист, прикрыть клапаном дымоходного отверстия и пристегнуть его петлями за клеванты. Расправить блочно-веревочное устройство.

г) Забить в грунт в обозначенных местах металлические колья, разложить боковые стойки и веревочные оттяжки; оттяжки с вазами расположить с торцовых сторон палатки.

д) Вставить штыри гребня рамы в отверстия, находящиеся на вершине крыши наружного намета. Надеть на штыри вазы с торцовыми оттяжками, петли штропок которых надеть на забитые металлические колья.

е) Поднять наметы, ставя торцовые стойки в вертикальное положение, развернуть нижние торцовые стойки со связью на 90° так, чтобы обе стойки каждой стороны стояли в одной плоскости (в подготовленных лунках) с торцовыми стенками намета. Подтянуть торцовые оттяжки.

ж) Если в палатке устанавливается печка, скрепить завязками вырезы дымоходного отверстия наружного и внутреннего наметов. Если печка не устанавливается, клапан внутреннего намета застегнуть с помощью петель на клеванты.

з) Отыскать на наружном намете обметанные петли для угловых стоек, растянуть намет во все стороны, вставить в отверстия заостренные концы угловых стоек, на каждый конец угловой стойки снаружи намета надеть петли штропок двух оттяжек, свободные концы оттяжек надеть на забитые колья, стойки поставить вертикально и подтянуть оттяжки.

и) Растянуть вдоль торцовых сторон палатки торцовые стенки с тамбурами так, чтобы лицевая сторона палатки (где пришит тамбур) была направлена наружу палатки. Стенки навесить металлическими петлями на крючки верхней части палатки, а затем закрепить при-

стегиванием петель за клеванты вдоль верха торцевой части и угловых разъемов.

к) Шторные веревки входов наружного намета и веревки, идущие по косым швам крыши тамбура, соединить через кольца с крючками, приваренными к связям.

л) Поставить все боковые и тамбурные стойки палатки таким же порядком, как указано для угловых стоек, закрепляя каждую стойку одной оттяжкой. Затем навесить внутренний намет, навесные стенки утепления, вставить рамы и выполнить другие операции, как при установке обычных палаток.

Палатка УЛ-68 (летний вариант) устанавливается в такой же последовательности, что и палатка УЗ-68, но не навешиваются внутренний намет, стенки утепления и не подвязываются подрамники.

Наращивание (стыкование) палаток УЗ-68 (УЛ-68)

87. Сборка и установка состыкованных палаток производятся в такой же последовательности, что и установка одной палатки. Для стыкования нескольких палаток необходимо предварительно подготовить и разметить площадку на соответствующее число палаток, а также подготовить и собрать рамы (на рис. 94 показана схема разбивки площадки для двух состыкованных палаток).

Стыкование палаток можно производить двумя способами.

Стыковка палаток первым способом производится в такой последовательности:

а) Подвесить внутренние наметы к гребню каждой рамы. Поверх внутренних наметов и рам расстелить наружные наметы (без нижних торцевых стенок).

б) Связать наружные наметы по крыше внутренними веревочными завязками, расположенными под клапанами в направлении верхних торцевых стенок.

в) Соединить свободными краями клапаны обоих наружных наметов и свернуть их валиком, который уложить по линии стыка крыши.

г) Завязать валик наружными завязками, расположенными в направлении крыши (рис. 95).

д) Стенки в местах соединения наружных наметов застегнуть с помощью петель и клевантов, расположенных на запашных полотнищах и клапанах.

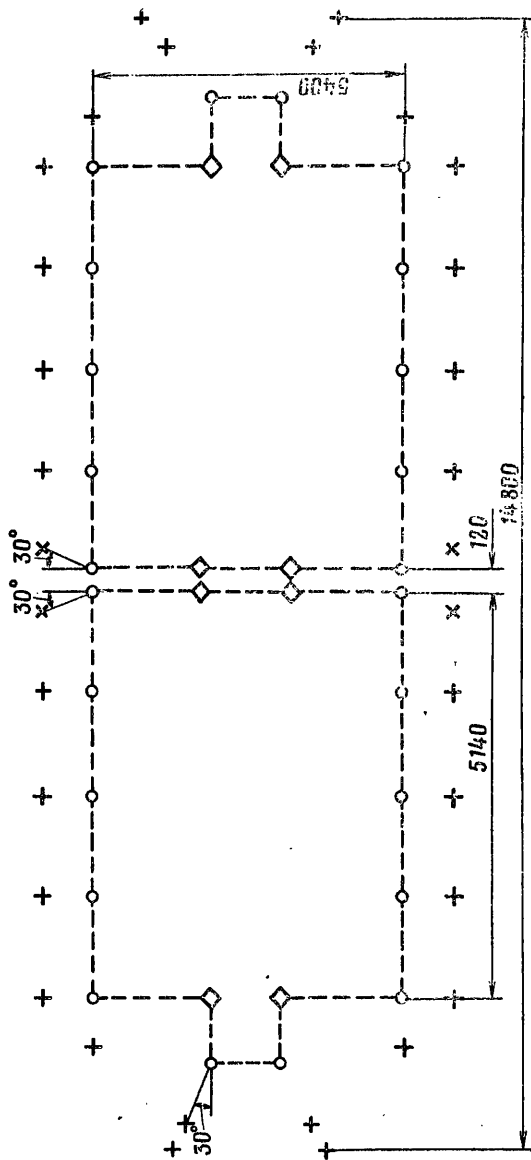


Рис. 94. Схема разбивки площадки для двух состыкованных палаток УЗ-68 (УЛ-68)

е) Вставить железные листы в дымоходные отверстия наружных наметов и штыри гребня рамы в отверстия на вершине крыши, надеть на крайние штыри вазики с торцовыми оттяжками, а на штыри в местах стыковки надеть соединительную трубку (рис. 96).

ж) Поднять одновременно все наметы и рамы станков, закрепляя их торцовыми оттяжками, а затем угловыми и боковыми оттяжками. Надеть петли двух боковых оттяжек в местах соединения палаток на верхние концы двух стоек.

Дальнейшая работа по установке палаток проводится в такой же последовательности, что и при установке одной палатки.

При втором способе соединения палаток производится с помощью подсобных средств (лестниц, стремянок, ящиков и др.) в такой последовательности:

а) Установить обычным способом две палатки вплотную двумя торцовыми сторонами (в этом случае в месте соединения не навешиваются торцовая стенка с тамбуrom). Для соединения гребней вместо вазиков на два штыря, находящиеся рядом, надевают соединительную трубку.

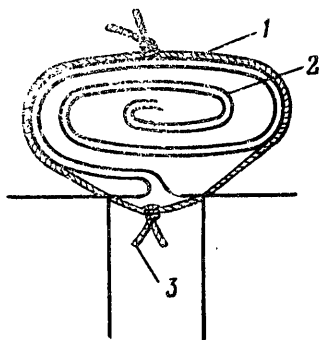


Рис. 95. Устройство валика:
1 — верхняя веревочная завязка;
2 — валик; 3 — нижняя веревочная завязка

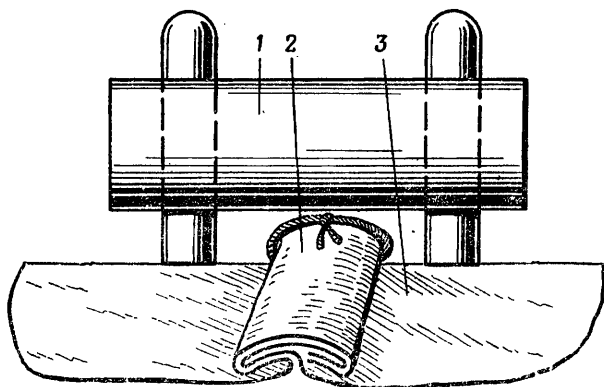


Рис. 96. Соединение палаток:

1 — соединительная трубка; 2 — валик; 3 — наружный намет

б) Связать наружные наметы по крыше наружными завязками, опуская клапаны внутрь между верхними торцовыми стенками.

в) Соединить свободными краями клапаны обоих наружных наметов и свернуть их валиком, который уложить по линии стыка крыши.

г) Завязать валик внутренними завязками.

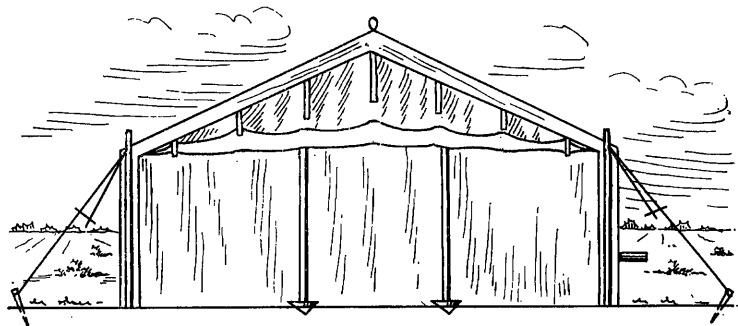


Рис. 97. Свертывание торцовых стенок внутреннего намета

Дальнейшую сборку палатки выполнить так же, как и при первом способе. При этом нижние торцовые стенки наружного намета в месте стыкования палаток не навешивать; навесные стенки утепления навешивать с перекрытием места стыкования, не закрывая оконных проемов другой палатки, запашные полотнища стенок внутреннего намета одной палатки застегивать на клеванты другой палатки с помощью петель; торцовые стенки внутренних наметов до основания крыши свертывать вместе или раздельно (когда входные полотнища застегнуты) горизонтальными валиками и удерживать в верхнем положении тесьмяными завязками (рис. 97).

Разборка палатки ведется в последовательности, обратной расстановке. При опускании рамы станка с наметами предварительно ослабляются торцовые оттяжки.

Установка палатки ПМК

88. Сборка и установка палатки ПМК (см. рис. 40 и 41) ведется в такой последовательности:

а) Выбрать и подготовить площадку размером 9×15 м, по возможности сухую и ровную. Для предохранения тканевых частей палатки от загрязнения перед установкой

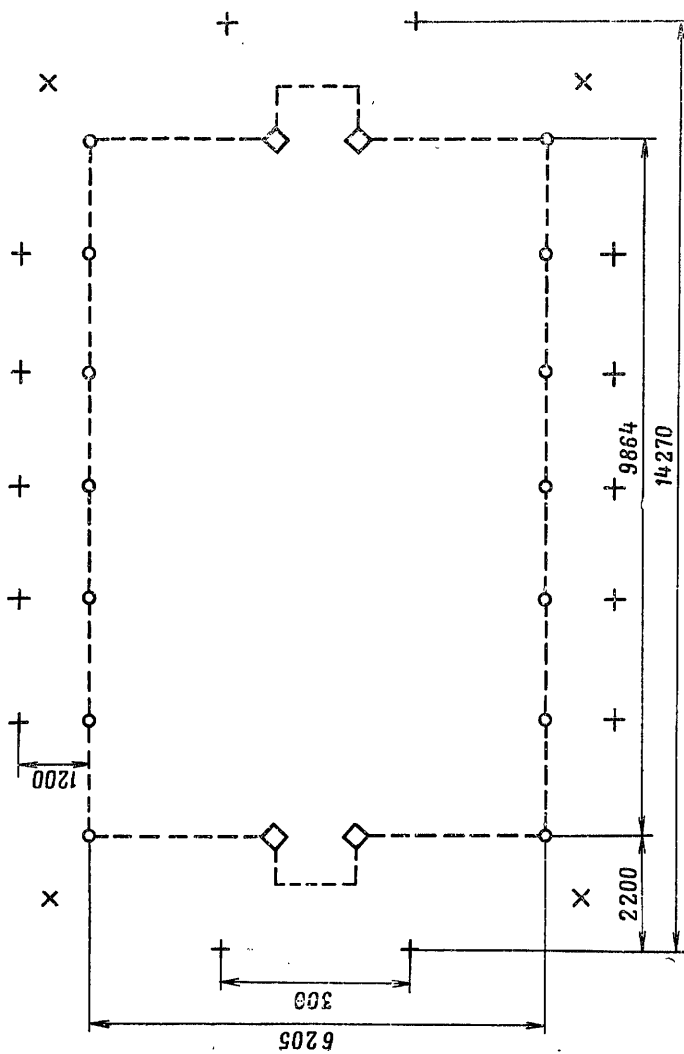


Рис. 98. Схема разбивки площадки для палатки ПМК

палатки площадку устлать сухой травой, ветками или другими подручными материалами, а при отсутствии их упаковочным брезентом. Если палатку наращивают, площадку готовят удвоенной, утроенной или другой необходимой длины.

б) На подготовленной площадке разметить места для установки стоек рам каркаса и в размеченных местах сделать лунки глубиной до 10 см (рис. 98).

в) Приступить к сборке каркаса палатки, предварительно разложив на площадке его отдельные детали. Из крестовин и связей собрать верхнюю часть каркаса (рис. 99), одновременно присоединить верхнюю часть торцевой стойки.

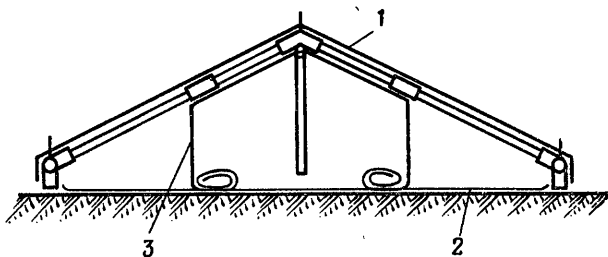


Рис. 99. Схема верхней части каркаса палатки ПМК:
1 — крыша наружного намета; 2 — тканевый пол; 3 — внутренний намет

г) Развернуть вдоль каркаса (снаружи) крышу наружного намета, не расстилая ее во всю ширину, так, чтобы она была обращена к грунту наружной стороной, а торцевой стороной с клапаном в сторону наращивания палаток.

д) Последовательно поднимая крышу намета, уложить ее на связи по скату крыши и, расправляя в сторону, противоположную боковой стенке, растянуть крышу на верхней части каркаса. Надеть крышу наружного намета круглыми отверстиями на все вертикальные штыри (на крайних крестовинах гребня и на связях по скату крыши). Прикрепить крышу подхватками к каркасу по гребню и скатам, а переднюю и заднюю стенки к торцевым стойкам.

е) Вставить железные листы в дымоходные отверстия крыши наружного намета, прикрыть их клапанами, застегнув их на клеванты, и расправить блочно-веревочное устройство.

ж) Развернуть под каркасом пол и на нем растянуть внутренний намет. Не разворачивая намет полностью, рас-

тянуть его во всю длину палатки под гребнем, выправив вверх по всей длине центральную часть наружной стороны с кольцами. При этом следить, чтобы дымоходные отверстия внутреннего намета совпадали с дымоходными отверстиями, расположенными на крыше наружного намета. Центральную часть внутреннего намета подвесить за

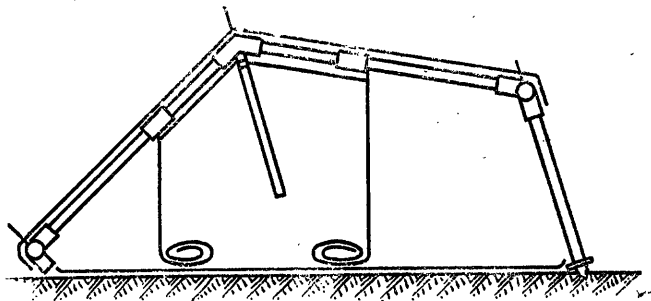


Рис. 100. Второй этап подъема каркаса палатки ПМК

металлические кольца к крючкам на гребне каркаса. Прикрепить крышу внутреннего намета к связям скатов крыши, пристегнув ее подхватами с клевантами.

з) Поднять верхнюю часть каркаса стойками с одной стороны (рис. 100), поднимая одновременно все семь боковых стоек.

и) Скрепить завязками вырезы дымоходных отверстий наружного и внутреннего наметов.

к) Поднять противоположную сторону палатки (рис. 101). Поставить нижние концы боковых стоек в гнез-

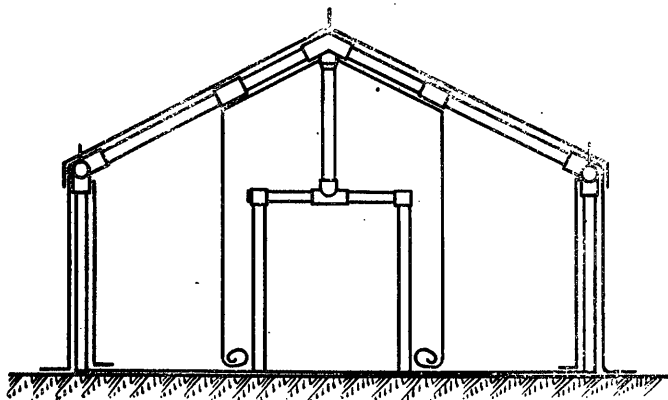


Рис. 101. Третий этап подъема каркаса палатки ПМК

да (лунки). Присоединить к верхней тамбурной стойке горизонтальную торцовую связь и торцовые стойки.

л) Развернуть боковую стенку наружного намета вдоль стоек снаружи палатки, выправив наверх продольную кромку с круглыми отверстиями. Навесить на каркас под крышу стенку наружного намета, последовательно надевая верх стенки круглыми отверстиями на вертикальные штыри, и пристегнуть стенку к металлическим петлям крыши крючками. При навешивании стенки край крыши снять со штырей и вновь надеть на них поверх стенки. Стенку закрепить за боковые стойки каркаса подхватами и завязками.

м) Навесить с другой стороны палатки в той же последовательности вторую боковую стенку наружного намета;

н) Вдеть в манжеты наружного намета рамы со стеклами и закрепить их около стенки кольцевыми резиновыми жгутами.

о) Забить в грунт металлические колья и закрепить палатку веревочными оттяжками за штыри боковых стоек и колья.

п) Уплотнить с обеих сторон палатки стыки продольных кромок крыши и боковых стенок наружного намета, скатав их подзоры в плотные валики, и закрепить эти валики завязками.

р) Навесить стенки утепления внутри палатки изнаночной стороной к наружному намету, совмещая оконные проемы и отверстия рукава. Стенки утепления навешивать за горизонтальные связи каркаса 24 подхватами с клевантами и закреплять подхватами за угловые стойки.

с) Растянуть вдоль торцовых сторон палатки торцовые стенки с тамбуром так, чтобы лицевая сторона палатки (где находится тамбур) была направлена наружу палатки. Стенку навесить металлическими петлями на крючки верхней части палатки, а затем закрепить пристегиванием петель за клеванты вдоль верха торцовой части. Торцовую стенку дополнительно прикрепить к каркасу подхватом и веревками над входом и подхватом и завязками за стойки.

т) Установить тамбур с помощью тамбурных стоек и оттяжек, которые надеть на штыри стоек и металлические колья. При наращивании палаток торцовую стенку со стороны наращивания палатки не навешивать.

у) Навесить утепление палатки по торцовым стенкам с помощью веревочных петель на верхнем крае стенки

отепления за клеванты, нашитые на передней и задней стенках наружного намета, так, чтобы концы стенок отепления сходились против входа, заходя один за другой.

ф) Закрепить внутренний намет по периметру крыши за каркас; надеть кольца на крючки каркаса и застегнуть подхваты над окнами за горизонтальные связи каркаса.

х) Закрепить оконные проемы внутреннего намета на раме каркаса круглым резиновым жгутом.

ц) Расправить пол палатки, привязав его по углам завязками к стойкам каркаса и тамбура.

ч) Расправить подпольник палатки. Выкопать ровик для стока воды вокруг палатки у наружных стенок. Подпольник палатки уложить на грунт.

Наращивание (стыкование) палаток ПМК

89. При наращивании палаток каждую очередную палатку собирать в той же последовательности, что и первую палатку. При этом в месте соединения палаток не навешивать нижнюю часть торцовой стенки с тамбуром.

Крышу наружных наметов соединять с помощью клапанов обеих палаток, свертываемых валиком, который укладывается по линии стыка крыш этих палаток и закрепляется завязками (см. рис. 95 и 96).

Стенки палаток соединять дополнительными запашными полотнищами и клапанами по углам палаток.

Каркасы при наращивании палаток соединять тремя соединительными трубами, надетыми на штыри угольников и крестовин торцов палаток. Затем край навесной стенки отепления, подвешиваемой к торцовой стенке наружного намета, прикрепить к горизонтальным связям каркаса вдоль боковой стенки другой палатки, не закрывая оконных проемов.

Запашные полотнища стенок внутреннего намета одной палатки застегивать на клеванты другой палатки с помощью петель.

Торцовые стенки внутреннего намета свертывать горизонтальным валиком и удерживать в верхнем положении подхватами с крючками и петлями (см. рис. 97).

Разборка палатки ПМК ведется в последовательности, обратной установке. При этом все детали и узлы после тщательной очистки и просушки укладываются в соответ-

ствующие места укладки (мешки, ящики, зажимы, упаковочные брезенты).

При опускании каркаса с наметами предварительно ослабляются торцовые, боковые и угловые оттяжки стороны, противоположной опусканию.

Установка палатки подсобного назначения

90. Палатка подсобного назначения (см. рис. 42) устанавливается по общей схеме. Установка палатки ведется в такой последовательности:

а) На подготовленной площадке размером 6×6 м развернуть намет палатки наружной стороной кверху и входами в намеченные стороны.

б) Забить колья и поставить угловые стойки, закрепляя их оттяжками.

в) Вставить заточку верхнего конца средней стойки в отверстие на вершине крыши намета и поставить эту стойку вертикально.

г) Поставить боковые и входные стойки, закрепляя их оттяжками за колья.

д) Привязать намет внизу завязками за стойки.

е) Вырыть вокруг палатки канавку для отвода воды. Распрямить подпольник.

На сырой почве палатку устанавливать в соответствии с указаниями ст. 83 (см. рис. 92), отмерив на площадке квадрат размером $4,3 \times 4,3$ м.

Установка палатки УК-53

91. Установка палатки УК-53 (см. рис. 43) ведется в такой последовательности:

а) Выбрать и подготовить площадку размером 8×9 м, на которой наметить угловые точки установки каркаса палатки и определить расположение входного тамбура.

б) Собрать каркас основания палатки (брусья, трубы верхнего и нижнего оснований, стойки боковые и угловые, распорки угловые) и установить его на отведенном месте площадки.

в) Укрепить на угловых стойках (поверх каркаса основания палатки) концы стропильных брусьев (труб), соединенных шарнирно соединительной верхушкой каркаса, и установить брусья (трубы) боковых скатов крыши.

г) Обтянуть стенки каркаса (на половине их высоты) лентой (см. рис. 44, 9), прикрепляя ее завязками к угловым стойкам и пряжками к боковым стойкам.

д) Подвесить под каркасом крыши за скобу соединительной верхушки каркаса внутренний намет с помощью крючка, расположенного на вершине крыши внутреннего намета с наружной стороны.

е) Натянуть по верху каркаса наружный намет в нужном направлении входного тамбура, предварительно вставив железный лист в дымоходное отверстие; при этом отверстие на вершине крыши надеть на штырь соединительной верхушки каркаса, а отверстия по основанию крыши надеть на штыри угловых и боковых стоек.

ж) Установить тамбур с помощью тамбурных стоек, верхних и нижних тамбурных распорок и верхней косой распорки.

з) Закрепить палатку с помощью веревочных оттяжек и металлических колеьев по всему периметру.

Дальнейшая сборка палатки, а именно: крепление наружного намета к каркасу, вставка оконных рам, подвеска навесных стенок отопления, крепление внутреннего намета, подрамников и пола — производится по общей схеме.

Разборка палатки УК-53 ведется в последовательности, обратной установке.

Установка палатки КАПШ-1

92. Сборка и установка палатки КАПШ-1 (см. рис. 45 и 46) ведется в такой последовательности:

а) Выбрать и подготовить площадку размером 7×7 м.

б) На подготовленной площадке в центре расстелить прорезиненный пол обрезиненной стороной кверху.

в) На разостланном полу с помощью соединительного венца и опорных труб собрать каркас палатки из шпангоутов. Предварительно в соединительный венец вставить вентилятор и закрепить его.

г) В собранный каркас вставить дверь и закрепить ее.

д) Обтянуть каркас (на уровне верха двери) веревочной-стяжкой, закрепляя ее на шпангоуты металлическими пряжками.

е) С помощью петель внутри каркаса надеть на соединительный венец внутренний намет и подвязать его завязками за шпангоуты и по основанию каркаса.

ж) Поверх каркаса натянуть наружный намет, совмещая при этом тамбур с дверью.

з) В круглый вырез наружного и внутреннего наметов вставить окно и закрепить его за наметы с помощью круглых резиновых жгутов.

и) Снаружи палатки края прорезиненного пола, на котором собиралась палатка, подвернуть вверх под карниз и плотно пришнуровать к наружному намету.

к) Внутри палатки подвесить к соединительному венцу сушильные кольца.

л) Поставить с помощью подпорных труб тамбур и закрепить его веревочными оттяжками за металлические кольца.

м) В палатке поверх прорезиненного пола разостлать второй (внутренний) тканевый пол.

Разборка палатки КАПШ-1 ведется в последовательности, обратной установке.

Установка палатки КАПШ-2

93. Сборка и установка палатки КАПШ-2 (см. рис. 47 и 48) ведется в той же последовательности, что и палатки КАПШ-1. Площадка для установки палатки КАПШ-2 готовится размером 7×9 м.

Установка палатки экспедиционной двухместной

94. Сборка и установка экспедиционной двухместной палатки (см. рис. 49 и 50) ведется в такой последовательности:

а) Выбрать и подготовить площадку размером $3,5 \times 4,5$ м и разметить места установки стропильных ног, угловых и боковых стоек, а также обозначить места забивки металлических кольев.

б) Собрать деревянный каркас, положить его на площадке так, чтобы концы одной пары стропильных ног находились у обозначенных мест их установки.

в) Развернуть между стропильными ногами внутренний намет наружной стороной кверху; гребень крыши прикрепить к гребню каркаса.

г) Развернуть наружный намет и надеть его отверстиями, находящимися на вершине крыши, на штыри каркаса, после чего поверх намета надеть на штыри вазики с торцовыми оттяжками.

д) Поднять каркас вместе с наметами в вертикальное положение и закрепить его торцовыми оттяжками на металлических кольях.

е) Вставить в отверстия по основанию крыши заостренные концы угловых стоек и надеть на концы стоек веревочные оттяжки. Другой конец угловых стоек поместить в размеченные для них места. Поставить угловые стойки с надетым на них наружным наметом в вертикальное положение и закрепить оттяжками на металлических кольях. Таким же путем установить боковые стойки.

Дальнейшая сборка палатки производится в такой последовательности: вставить окно и железный лист в дымоходное отверстие, навесить стенки утепления, расправить и укрепить внутренний намет.

Разборка палатки экспедиционной двухместной ведется в последовательности, обратной установке.

95. Сборка и установка палатки экспедиционной восьмиместной производится аналогично сборке и установке палатки экспедиционной двухместной. Но в этом случае для восьмиместной палатки подбирается и готовится площадка размером $4,5 \times 6,0$ м.

VI. РАЗМЕЩЕНИЕ В ПАЛАТКАХ ОБОРУДОВАНИЯ И ЛЮДЕЙ

96. Размещение в палатках материальной части и оборудования мастерских, складов и медико-операционной палаты производится по специальным инструкциям.

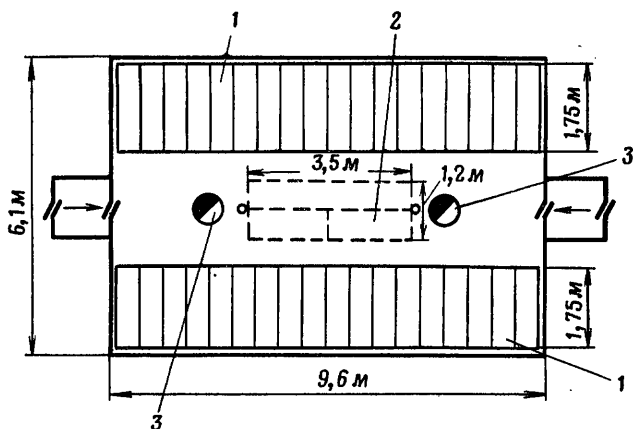


Рис. 102. Размещение людей на общих нарах или на полу в палатке УСБ-56:

1 — нары на 18 человек; 2 — нары на 4 человека; 3 — отопительный прибор

97. Люди размещаются в палатках в зависимости от условий: на полу, на общих нарах, на отдельных походных и казарменных кроватях (см. рис. 78, 82, 91 и рис. 102), а раненые и больные могут размещаться на носилках (рис. 103).

98. При размещении людей на полу особое внимание следует обращать на его утепление, чтобы защитить людей

от холодной почвы. В этом случае на пол расстилают сено, солому, ветки и лапник, а поверх их упаковочные брезенты, слой сена или другие подручные материалы. Когда есть возможность, в палатке строят одинарные нары (см. рис. 102).

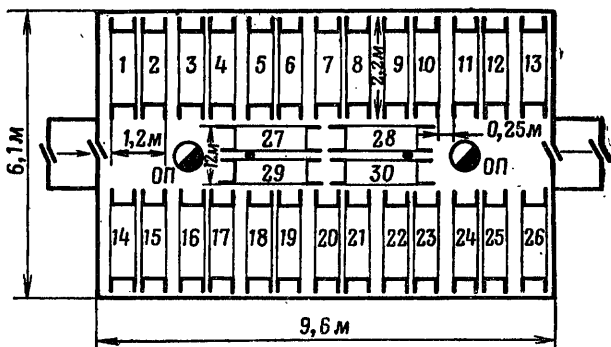


Рис. 103. Размещение раненых на санитарных носилках в палатке УСБ-56:

1—30 — санитарные носилки; ОП — отопительный прибор

Для увеличения вместимости палатки в необходимых случаях строятся двухъярусные нары, но в этом случае в палатке трудно поддерживать такую температуру, которая была бы удовлетворительна для обоих ярусов нары (см. ст. 107).

Высота нары от пола делается: для первого яруса — 0,2—0,4 м, для второго — 1,2—1,5 м.

Санитарные носилки для размещения больных и раненых ставят на специальные металлические козлы высотой 0,4—0,5 м от пола, на которые носилки опираются концами.

99. Для расчета вместимости палатки нужно предварительно начертить план палатки и на нем произвести расчет полного размещения людей и предметов, помещаемых в палатку, оставляя необходимые проходы, места для отопительных приборов и т. д.

В среднем надо принимать следующие нормы площади пола:

- для лежания одного человека (один возле другого) на полу или на общих нарах — $0,55 \times 1,75$ м;
- для походной кровати — $0,65 \times 1,95$ м;
- для казарменной кровати — $0,75 \times 2,0$ м;

— для санитарных носилок — $0,56 \times 2,2$ м;

— проходы: общие — $0,5—0,75$ м, между кроватями — $0,25—0,5$ м.

Приблизительный расчет вместимости палатки можно также произвести путем деления площади пола на норму для одного человека. В этом случае средними нормами на человека считают:

— при расположении на походных кроватях — около $2,5$ м²;

— при расположении на казарменных кроватях — около 3 м²;

— при расположении один возле другого на полу или общих нарах — $1,2—1,5$ м².

Нормальная вместимость людей в палатках приведена в ст. 33—49.

ВИ. ОТОПЛЕНИЕ ПАЛАТОК

Общие положения

100. Для отопления палаток обычно применяют местное топливо, главным образом древесину. Отапливают палатки с помощью переносных чугунных и железных печек. Для отопления палаток УЗ-68 и ПМК могут применяться отопительные приборы типа воздушных калориферов, устанавливаемых вне палатки, которые с помощью специально вшитого в боковой стенке палатки рукава подают нагретый воздух внутрь палатки.

101. Для отопления больших палаток (не походных) применяют печку чугунную воинскую (рис. 104). Она состоит из корпуса, крышки с патрубком, колосниковой решетки и плиты для поддона. У корпуса печки имеются нижняя часть, поддувальная часть с выступами для поддонной плиты, топочная камера с выступами для колосниковой решетки, дверца поддувала, дверца топки и ручки.

Высота печки 60 см, диаметр 35 см, высота топочной камеры 33 см, диаметр патрубка 12 см. Общий вес печки около 60 кг.

102. Трубы для чугунной печки делают отдельно. Комплект труб с искроулавливателем составляют:

— искроулавливатель, имеющий вид коробки, разме-

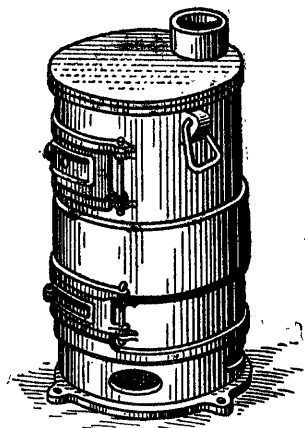


Рис. 104. Печка чугунная воинская

ром $67 \times 15 \times 34$ см, с двумя патрубками, опорной ручкой, внутренней перегородкой и вынимающейся заслонкой на передней стенке (рис. 105);

— труба из пяти конусообразных звеньев длиной 66 см,

диаметр нижнего конца трубы 110 мм, верхнего 72 мм;

— два колена;

— вес искроулавливателя 5,6 кг, трубы 5,5 кг, колена 1,3 кг; общий вес 12,4 кг.

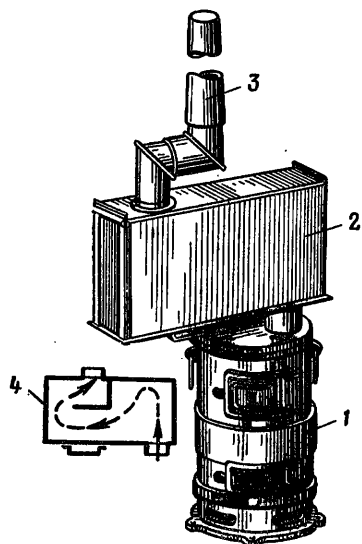


Рис. 105. Установка чугунной винской печки с искроулавливателем и трубами:

1 — печка; 2 — искроулавливатель; 3 — труба; 4 — схема искроулавливателя в разрезе

103. Сборка искроулавливателя с трубой на печке производится в такой последовательности:

— искроулавливатель нижним патрубком надевается на патрубок крышки печки, а противоположным концом опорной ручки опирается на край крышки (см. рис. 105);

— на верхний патрубок искроулавливателя надеваются два колена и труба, верхний конец которой выпускается наружу через отверстие железного листа на крыше палатки.

Высота собранного отопительного прибора от основания (от пола) до верхнего конца 4,0—4,5 м.

104. Применение искроулавливателя приведенного типа (см. ст. 102) во всех случаях полезно и необходимо. Прекращая искрение, он устраняет возможность загорания и порчи палаток от искр, улучшает маскировку палаток ночью и, кроме того, на 30—40% увеличивает отдачу тепла в палатку стенками отопительного прибора.

По конструкции и в изготовлении указанный искроулавливатель прост, поэтому он может быть изготовлен на месте своими силами.

105. Для зимней походной палатки и других палаток малого размера применяется печка железная походная разборная ПР с искроулавливателем (рис. 106). Она со-

стоит из разборной печи, искроулавливателя, трубы и складного железного листа для намета палатки.

Разборная печь состоит из семи частей: дна, верхней крышки (с патрубком), двух боковых стенок, задней стенки, передней стенки (с дверкой) и колосниковой решетки.

Длина печи 36 см, ширина 19 см, высота 23 см, диаметр патрубка 79 мм.

Искроулавливатель печи ПР по конструкции одинаков с искроулавливателем чугунной печи, но размеры его 32×11×15 см (см. рис. 106).

Труба печи состоит из четырех конусообразных звеньев длиной по 45 см; диаметр нижнего конца трубы 80 мм, верхнего — 49 мм.

Складной железный лист имеет размеры 40×40 см. Он состоит из двух половинок, соединенных шарнирно; в середине листа имеется отверстие для трубы.

Вес печи ПР 5 кг, искроулавливателя 1,8 кг, трубы 2 кг, железного листа 0,6 кг; общий вес 9,4 кг.

Печку собирают в такой последовательности.

На дно печи поставить боковые стенки (нижний край их должен входить между бортами и приваренными на дне угольниками; опоры для колосниковой решетки, приваренные к стенкам, должны быть внизу и с внутренней стороны).

Поставить заднюю и переднюю стенки загнутыми краями кверху и загибом внутрь, а вертикальными краями в пазы на концах боковых стенок.

На опоры, приваренные к боковым стенкам, положить колосниковую решетку. Отогнутые края прорезей решетки должны быть направлены вниз.

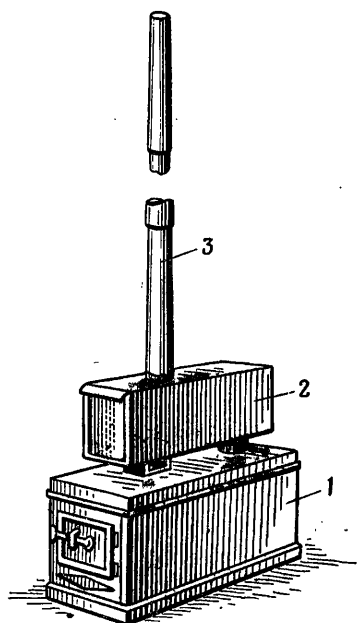


Рис. 106. Печка железная походная разборная ПР с искроулавливателем:

1 — печь; 2 — искроулавливатель; 3 — труба

Надеть крышку с патрубком; верхние края стенок должны входить между бортами и приваренными на крышке угольниками, а патрубок должен располагаться на задней части печки.

На патрубок печки надеть искроулавливатель, опирая его на крышку печки.

На искроулавливатель надеть собранную трубу, выпускающая ее наружу через отверстие железного листа на крыше палатки.

Высота собранного отопительного прибора до верхнего конца трубы составляет около 2 м.

Для отопления палаток могут быть использованы и другие печки, но с соблюдением требований, изложенных в ст. 107.

Расход дров

106. Расход дров (сухих, среднего качества) на отопление палаток в среднем составляет:

— на каждую чугунную печку для отопления больших палаток около 5 кг/ч;

— на походную разборную печку для отопления зимних походных палаток около 1 кг/ч.

Указанная норма дров может сильно колебаться в зависимости от качества дров, погоды (температура, ветер) и тщательности утепления палатки, наличия настила на полу, окапывания палатки и т. п.

Дрова должны быть мелкоколотые, длиной по размеру топочной камеры печки.

Особенности отопления палаток

107. Во время отопления палаток требуется постоянное наблюдение за отопительными приборами, так как при топке палатки нагреваются очень быстро и также быстро охлаждаются при прекращении топки.

Температура внутри палатки во время отопления распределяется неравномерно как по площади, так и по высоте (см. график, рис. 107).

Для поддержания в палатке постоянной температуры топку необходимо вести непрерывно и равномерно.

108. Для лучшего сохранения тепла палатки следует устанавливать особенно тщательно, не оставляя щелей для проникновения холодного воздуха.

При наличии снега вокруг палаток необходимо сделать

высокие снежные валы для защиты стенок палаток от ветра.

Если имеются время и средства, следует устраивать отопительную систему палатки более совершенно: проводку дымоходных труб делать возможно длиннее, применять нижнюю разводку труб, ставить кирпичные печи и т. п.

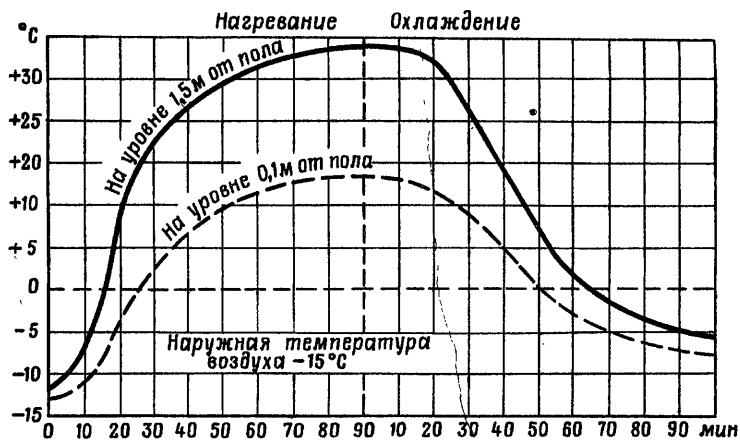


Рис. 107. График нагрева и охлаждения палаток

109. Для отопления палаток могут быть использованы разные печи. При подборе печек требуется, чтобы они подходили для данных палаток по размерам и теплотворной способности, имели необходимые трубы и искроулавливатели, были пригодны для сжигания имеющегося в наличии топлива (дрова, уголь, торф и т. д.) и отвечали противопожарным требованиям, т. е. были бы исправными, имели дверцы и плотные соединения в стыках, не допускающие искрения в палатках.

110. Категорически запрещается разводить в палатках костер.

При пользовании отопительными приборами в палатке должен назначаться дежурный, который обязан топить печки и следить, чтобы палатка не загорелась от искры или перегрева предметов, находящихся близко от отопительного прибора. Следует твердо помнить, что нагретые, сухие палатки, особенно изготовленные из тканей, не имеющих огнезащитной пропитки, легко воспламеняются от искр и перегрева частей, находящихся вблизи отопительного прибора.

VIII. УХОД ЗА ПАЛАТКАМИ

111. За установленными палатками требуются постоянное наблюдение и уход. Для этого необходимо выполнять следующие требования:

а) Во время дождя оттяжки нужно немного ослаблять, так как веревки и ткань от намокания укорачиваются, сильно натягиваются и могут разорваться, при высыхании, наоборот, оттяжки удлиняются, ослабляются и их нужно подтянуть, иначе палатки будут стоять неустойчиво (особенно некаркасные).

Палатки всегда должны быть хорошо натянuty и закреплены, а кольца прочно сидеть в земле. Плохое крепление при сильном ветре может привести к сносу палаток.

б) Во время сильного ветра нельзя оставлять открытыми входы и окна, а также поднимать стенки палаток со стороны ветра.

в) В теплую и тихую погоду палатки следует проветривать и просушивать, открывая окна, входы или поднимаемая стенки палаток (рис. 108).

г) Зимой положенный на пол настил из сена, соломы или ветвей нужно периодически сменять. Летом пол в палатках следует содержать в чистоте и порядке: ежедневно подметать, утрамбовывать и выравнивать.

д) Беречь палатки от загрязнений и механических повреждений.

Запрещается:

— загрязнять палатки маслом, краской и чернилами, вытирать о наметы руки, делать на наметах палаток надписи и наклейки;

— ставить в палатках предметы так, чтобы они упирались в наметы: в этих местах ткань очень быстро изнашивается (рис. 109);

— делать в наметах палаток прорези для ввода электропроводов; пришивать (прикалывать) к стенкам палатки лозунги, плакаты и картины; прибивать наметы гвоздями к гнездам; устраивать под наметы подпорки и т. д.

В случаях установки палаток под деревьями все сучки, касающиеся наметов палаток, должны быть обрублены.

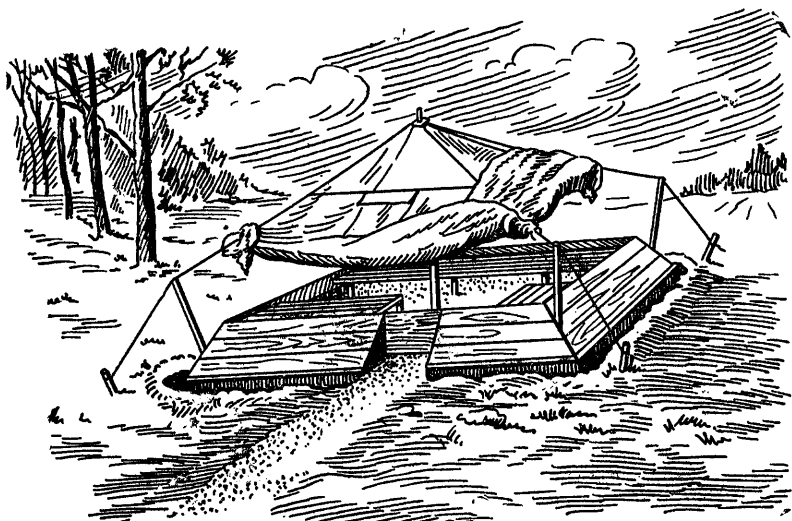


Рис. 108. Палатка лагерная солдатская с поднятыми стенками

Верхний намет палаток необходимо периодически обметать и встряхивать для удаления с них наносного сора, листьев и пыли (рис. 110).

е) В холодное время года окна палаток на стенах и дымоходные отверстия на крышах, там, где они есть, на ночь должны закрываться клапанами для уменьшения продуваемости их ветром. Закрывая клапаны на стенках палаток, их застегивают на все петли и клеванты, а на крыше закрепляют блочными веревками, привязывая последние за оттяжки.

ж) В холодное время года необходимо вырезы окон держать плотно связанными, подпольники засыпать снегом или землей, входы палаток плотно закрывать и удалять с палаток снег.

з) Во время дождя и оттепели следить, чтобы стекающая по земле вода не проникала в палатки, а своевременно отводилась по канавам от палаток.

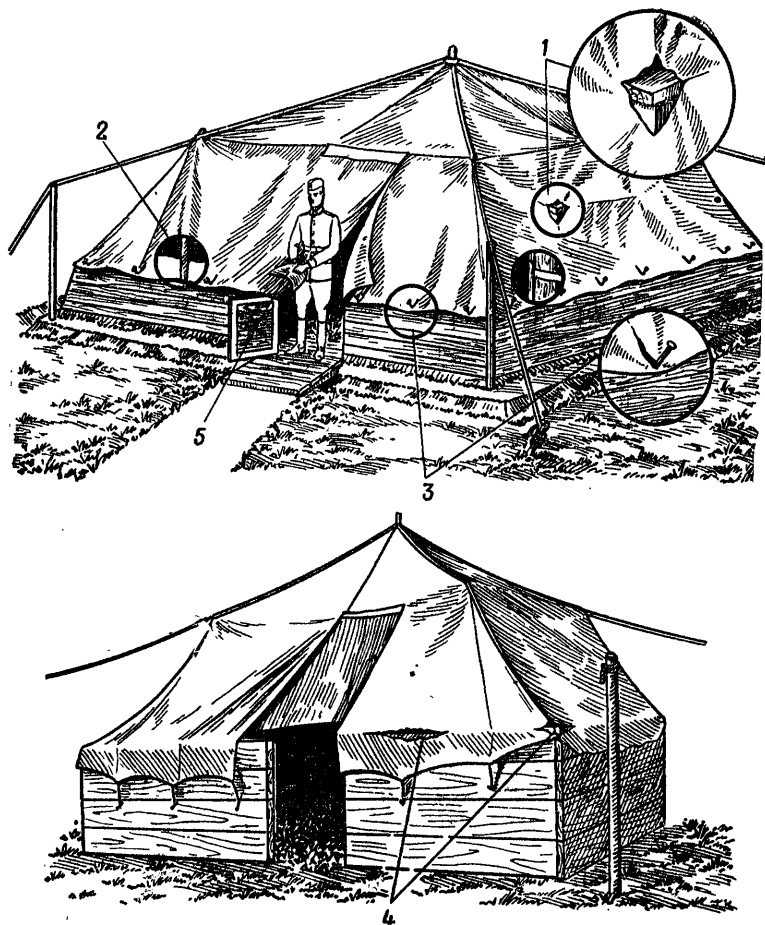


Рис. 109. Примеры неправильной эксплуатации палаток, когда намет палатки разрушается:

1 — упирающимися в него предметами; 2 — поставленными в углах подпорками; 3 — гвоздями; 4 — стенками гнезда, при неправильной его установке и неправильном закреплении на нем намета; 5 — намет загрязняется при вытирании об него рук

После оттепели или осеннего дождя не допускать, чтобы наметы палаток примерзали к почве; с этой целью необходимо своевременно приподнимать наметы от почвы при начале ее замерзания.

и) Во время дождя к наметам, изготовленным из ткани без покрытия (парусины, палаточные ткани), не сле-

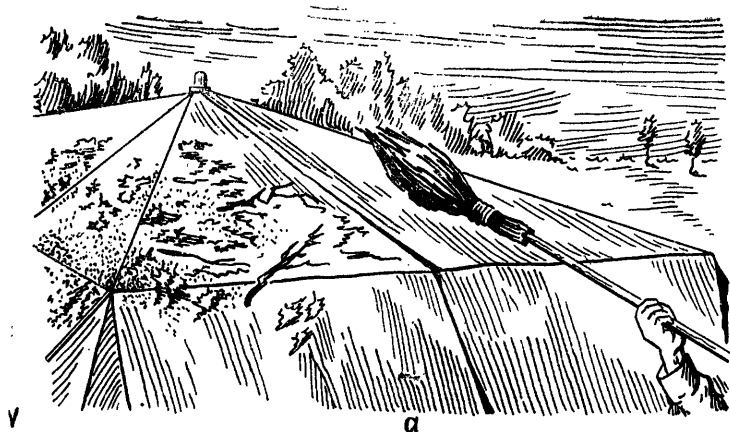


Рис. 110. Уход за палатками:

а — обметание от наносного сора; б — удаление сучьев

дует прикасаться, так как от этого в месте касания может образоваться течь.

к) Кожаные накладки, нашитые по нижнему краю намета лагерной солдатской палатки, а также на вершине крыши и по бокам по основанию крыши палатки ПМК, необходимо периодически слегка смазывать обувной смазкой для предохранения кожи от пересыхания.

л) **Запрещается** обрабатывать наметы палаток химическими препаратами без соответствующего на то разрешения Управления вещевого снабжения Министерства обороны СССР.

IX. СНЯТИЕ ПАЛАТОК

112. Перед снятием палаток необходимо:

— наметить время и порядок снятия палаток; выделить людей, транспорт и хранилища;

— осмотреть палатки и определить качественное состояние и категорийность их; установить требующийся ремонт.

Категория палатки и требующийся ремонт отмечаются на подзоре входа и на ярлыке, который привязывается к свернутой палатке.

113. Снятие палаток производится в порядке, обратном установке.

Палатки следует снимать в хорошую погоду в сухом виде и очищать от пыли, грязи и наносного сора. Невысушенные и грязные палатки очень быстро загнивают и разрушаются.

114. Зимой (у палаток УК-53, КАПШ и ПМК) тканевый пол иногда примерзает к почве, и наружный намет обледеневает. В этих случаях перед снятием палаток необходимо их нагреть (но не чрезмерно). Если примерзание и обледенение не удастся устранить, тканевые части палатки следует снимать осторожно; нельзя их резко сгибать или отрывать, так как обледенелая ткань легко рвется и ломается. Лед можно удалять только легкими осторожными ударами. Если лед не отстает, ткань нужно снять вместе со льдом. Снятую в обледенелом виде палатку необходимо при первой же возможности полностью оттаять и просушить.

При вынимании прочно сидящих и вмерзших кольев их расшатывают ударами с боков возле земли. Если кол и в этом случае не поддается, вокруг него следует подрубить землю.

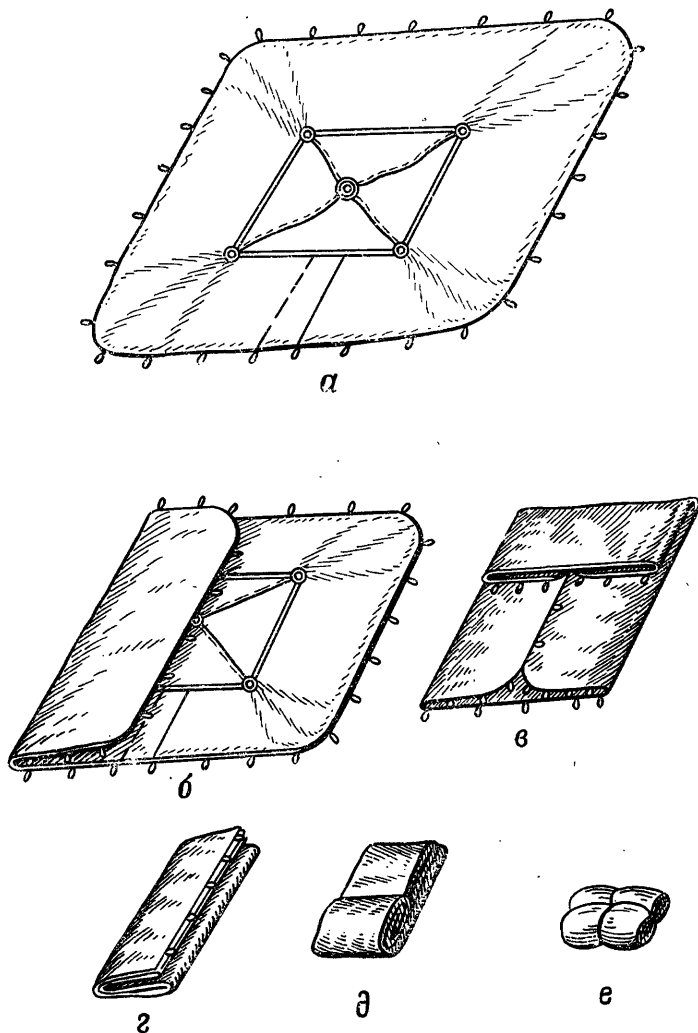


Рис. 111. Складывание намета лагерной палатки:

а — разостлать намет внутренней стороной кверху; *б* и *в* — наложить стенки на крышу; *г* — полученный прямоугольник сложить вдоль в два—три раза; *д* — образовавшуюся полосу свернуть в тюк; *е* — тюк перевязать

115. Части снятой палатки, очищенные и высушенные, складываются.

Намет складывается следующим образом. Намет расстилают внутренней стороной кверху; стенки накладывают на крышу, полученный прямоугольник складывают в два-три раза и свертывают в тюк, который перевязывают веревкой (рис. 111).

Наметы складываются так, чтобы снаружи была та сторона, которая в палатке обращена кверху. Складывать наметы необходимо на чистой площадке, чтобы во время складывания наметы не загрязнились и в тюк не попал сор.

Тканевые части палаток УСТ-56, УСБ-56, УЗ-68, УЛ-68 и ПМК, у которых имеются для упаковки брезенты, укладываются и завязываются в эти брезенты. Намет палатки походной офицерской летней укладывается в специальный чехол. Намет палатки зимней походной укладывается в имеющийся для этого мешок.

Все веревочные оттяжки укладывают в такелажный мешок. Использовать оттяжки для увязки других частей палатки запрещается. Рамы, подрамники и железные листы укладывают в кассеты (у палатки ПМК в специальный ящик), а металлические кольца в ящики. Деревянные кольца, стойки, гребень и планки укладывают и связывают в пачки, а металлические части в специальные зажимы, как это указано в укладочных ведомостях каждой палатки.

116. Части снятого отопительного прибора палатки после очистки их от угля, сажи и золы укладывают в ящики или пачки и связывают.

Х. ПЕРЕВОЗКА ПАЛАТОК

Перевозка палаток в полевых условиях

117. Палатки могут перевозиться на различном транспорте. Исходя из веса палатки и подъемной возможности транспортных средств рассчитывают, сколько палаток или какую часть одной палатки можно грузить на единицу транспорта. При подсчете веса следует учитывать, в каком виде находятся палатки — в сухом, увлажненном или обледенелом. Увеличение веса палатки от увлажнения или обледенения может быть до 100% по отношению к ее весу в сухом виде.

Весовые данные палаток и отдельных частей их при нормальной влажности, т. е. в сухом виде, для каждой палатки указаны в разделе III, ст. 33—49.

Весовые данные отопительных приборов приведены в ст. 101; 102 и 105.

118. Для перевозки палатки следует укладывать комплектно, так как при некомплектной укладке в случае утраты или отставания в дороге какой-либо единицы транспорта на место могут прибыть не все части палатки и пользоваться палатками будет невозможно.

При укладке палаток на транспорт вниз укладывают все металлические и деревянные части, которые по длине умещаются в кузов, затем кладут текстильные части и наверх длинные стойки, не умещающиеся в кузов. Кассеты с рамами следует ставить только вертикально, а не класть на бок.

Отопительные приборы укладывают вниз, но так, чтобы дорогой они не сломались и не помялись (см. ст. 119).

Уложенные палатки покрывают брезентом и хорошо увязывают. Использовать для покрытия транспорта части самой палатки (наметы) **воспрещается**.

119. Чугунные печи перевозят в собранном или разобранном виде. При укладке без ящиков между ними делают мягкие прокладки из стружек, сена, соломы и, в крайнем случае, из деревянных реек. Укладку следует делать плотно: печи не должны перемещаться и ударяться о что-либо твердое, так как при ударах чугунная печь может дать трещины. Если печи уложены не в ящиках, то лучше их ставить в кузов в собранном виде и не класть на бок.

Печи походные разборные укладывают для перевозки как в собранном, так и разобранном виде. В первом случае внутрь печи можно вкладывать искроулавливатель. Во втором случае все части печи должны быть уложены и связаны в одну пачку.

Звенья труб при укладке вставляют одно в другое и составляют одну пачку. Для экономии места трубу и два колена большой печи укладывают внутрь искроулавливателя. Укладка должна быть с прокладками, чтобы части не болтались и не гремели.

На каждую единицу транспорта отопительные приборы укладывают комплектно, т. е. вместе с печками должны быть искроулавливатели и трубы.

Перевозка палаток при отправке их в другую воинскую часть на дальние расстояния

120. При отправке палаток с центрального или окружного (флотского) склада на другой склад, или из одной воинской части в другую, или из окружного (флотского) склада в воинскую часть и т. д. палатки необходимо укладывать и упаковывать в соответствии с ведомостями укладки и упаковки, приведенными для каждой палатки в разделе III, ст. 33—49.

На каждом упаковочном месте отправляемой палатки должен быть прочно прикреплен ярлык с указанием на нем:

- наименования палатки;
- наименования и количества упакованных в данное место частей (деталей) палатки;
- наименования отправителя.

Новые, но бывшие в употреблении палатки могут отправляться с фабричными ярлыками согласно ст. 52.

Дальняя отправка палаток железнодорожным, водным,

воздушным и автомобильным транспортом должна производиться комплектно.

При отправке палаток автотранспортом с близко расположенных складов или из воинских частей упаковка отдельных мест палаток может быть упрощенной, т. е. без применения паковочной ткани, без увязывания в отдельные пачки стоек и деревянных кольев, но с обязательным соблюдением комплектности и принятием мер по защите частей палаток от повреждения и загрязнения во время транспортировки.

ХІ. РЕМОНТ ПАЛАТОК

Общие положения

121. Своевременный и аккуратный ремонт палаток является одним из самых необходимых требований правильной эксплуатации палаток, так как всякое повреждение палатки снижает ее защитные свойства и прочность, а своевременный ремонт полностью или частично восстанавливает прежние качества палатки и тем самым существенно влияет на дальнейшие эксплуатационные свойства и срок службы палатки.

На ремонт палаток и уход за ними следует всегда обращать особое внимание; при своевременном качественном ремонте и бережном отношении срок службы палаток увеличивается.

122. Палатку необходимо ремонтировать немедленно, как только будет обнаружено на ней то или иное повреждение, не допуская увеличения повреждения и не откладывая ремонт до окончания сезона. Нельзя допускать разных временных, примитивных способов ремонта, например, стягивания и зашивания дыр через край без наложения заплат, замены веревочных петель проволокой, заклеивания дыр бумагой и т. п.

Не следует поручать ремонт палаток неопытным людям, не умеющим их ремонтировать; неправильный ремонт не восстанавливает, а еще больше разрушает палатку.

Категории ремонта палаток

123. Различают три категории ремонта палаток: мелкий, средний и капитальный. По качественному состоянию палатки делят на пять групп: новые, годные с мелким ремонтом, годные со средним ремонтом, годные с капитальным ремонтом и негодные.

Мелким ремонтом считается исправление небольших и несложных дефектов, например: пришивка оборвавшихся клевантов, колец, петель, завязок, штропок, концов веревок, если место пришивки цело; укрепление отпарывающихся боутов, штропок, завязок; сшивка распоровшихся или слабых швов при целости ткани; постанoвка новых закрепок; исправление обметки отверстий, нашивка (наклейка) мелких заплат величиной не более 200 см² каждая и в количестве не более двух на 5 м² площади или 25 штук на все изделие (для больших палаток); исправление или возобновление обмотки на концах веревок; закрепление гвоздями и шурупами металлических оковок на деревянных частях; выправление погнутых металлических деталей и т. п.

К среднему ремонту относятся: наложение больших заплат площадью до 1 м² каждая; смена износившихся или пришивка оторвавшихся тесьмянных или веревочных петель, завязок, концов веревок, колец, клевантов, штропок, если место прикрепления их разрушено и требует предварительного исправления; нашивка новых боутов, лент и тесьмы в местах укрепления палаток; новая обметка или обшивка отверстий для стоек и веревок; нашивка новых клапанов, пазух, подзоров; смена подпольника палатки на протяжении половины его длины; двойная сростка разорвавшихся веревок, пришитых к наметам палаток путем вставки на место разрыва нового отрезка веревки; заростка новых петель на оттяжках; вставка новых коушей или постанoвка нового бензельного крепления старых коушей; смена или постанoвка новых оковок на деревянных деталях; остекление рам; окраска деревянных и металлических деталей.

К капитальному ремонту относятся: смена отдельных участков или целых полотнищ ткани; нашивка заплат площадью более 1 м²; смена веревок, вшитых по косым швам и гребню крыши палатки; смена входных веревок, рифов, боутов и лент, связанная с переделкой обметанных отверстий для стоек; смена подпольника палатки на протяжении больше половины его длины; изготовление отдельных деревянных и металлических частей, входящих в комплект палатки как отдельные части.

При наличии на тканевых частях палаток большого количества дефектов, подлежащих исправлению, категория ремонта палаток устанавливается с учетом следующего:

— если на намете или навесных стенках палатки дефектов, требующих мелкого ремонта, очень много — больше двух на 5 м² площади или больше 25 на все изделие (для больших палаток), то изделие относится к категории среднего, а не мелкого ремонта;

— изделие с большим количеством дефектов, относящихся к среднему ремонту, считается требующим капитального ремонта.

Наоборот, если на палатке имеется всего один-два дефекта, относящихся к среднему или к капитальному ремонту, то она должна быть отнесена соответственно к категории мелкого или среднего ремонта. Например, верхний намет палатки УСТ-56, требующий только наложения двух заплат площадью 250 и 300 см², должен быть отнесен к категории мелкого ремонта.

Негодными к носке и ремонту считаются такие палатки, для ремонта которых требуется более 50% площади намета покрыть заплатами и вставками. К таким палаткам относятся сильно изорванные и легко рвущиеся дальше вследствие большого ослабления ткани от длительного действия света и погоды (естественный износ, см. ст. 124), а также палатки сильно и на большой площади разрушенные гнилостными бактериями и грибами (см. ст. 125) или разрушенные по каким-либо другим причинам.

Признаки общего естественного износа ткани у палаток

124. Естественный износ ткани, изготовленной из льняных и хлопчатобумажных волокон без наружной отделки (льняная парусина, палаточное полотно и др.), от действия света, погоды и времени происходит только у верхних наметов палаток. Этот износ характеризуется тем, что ткань намета с течением времени становится ветхой, темной, загрязненной, но не отдельными мелкими, ясно очерченными пятнами, которые бывают при поражении ткани гнилостными бактериями и грибами, а более или менее равномерно по всей площади или слабо выраженными большими полосами и участками. Износившаяся ткань легко рвется от ветра, при натяжении и при пробе руками.

При естественном износе верхнего намета палатки ткань теряет около 75% своей первоначальной крепости. Например, у лагерных палаток остаточная крепость ткани в это время бывает всего 3—4 кг на 1 см. У внутренних наметов и навесных стенок отепления палаток явления

естественного износа ткани почти не наблюдаются; они большей частью бывают повреждены механически или процессами гниения.

125. Поражение ткани гнилостными бактериями и грибами характеризуется появлением на наметах палаток темных (черных, серых или бурых) сквозных пятен (рис. 112).

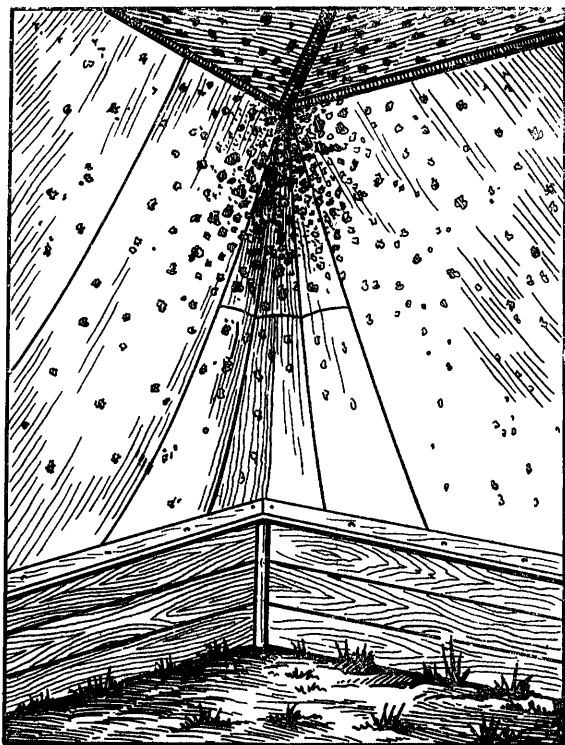


Рис. 112. Угол намета лагерной солдатской палатки, пораженный гнилостными микроорганизмами

При этом на наружном намете эти пятна более сильно выражены с внутренней стороны и несколько слабее с наружной, облучаемой солнцем. Вначале пятна появляются в виде отдельных небольших точек, постепенно увеличивающихся в размерах до величины 2—5 см в диаметре. Число пятен растет, а местами, где их очень много,

они частично сливаются между собой. В местах поражения ткань постепенно ослабляется и легко рвется при надавливании; через некоторое время в центре пятен на ткани появляются дырочки. Раньше всего появление пятен, т. е. поражение ткани гнилостными микроорганизмами, наблюдается на тех местах палаток (или на тех палатках), которые чаще и больше времени бывают сырыми вследствие нахождения их постоянно в тени или под деревьями, а также вследствие меньшей проветриваемости отдельных участков палатки (например, углы, см. рис. 112) или близкого расположения к почве и т. д.

Большей частью поражение гнилостными микроорганизмами наблюдается только на наружных наметах или у очень старых палаток, у которых пропитка постепенно вымылась и выветрилась.

Поражение гнилостными бактериями и грибами внутренних наметов и навесных стенок отопления наблюдается в случаях промокания наружного намета от дождя или от сырой почвы в местах, где ткань соприкасается с ней.

Мероприятия по борьбе с загниванием палаток указаны в ст. 111 и в приложении (к ст. 136) настоящего Руководства.

126. Ткань внутреннего и наружного наметов палатки в некоторых случаях подвергается действию вредных летучих примесей дыма, особенно при отоплении палаток углем, если при этом печи сильно дымят в палатку и дым проходит через наметы, осаждая на них слой сажи. Это следует учитывать при ремонте сильно закопченных сажей наметов палатки, если на них будет наблюдаться ослабление или ветхость ткани.

Порядок определения категории ремонта палаток

127. Для определения категории ремонта палатки должны осматриваться в развернутом или в установленном виде назначенными для этого лицами.

Для палаток, состоящих из нескольких частей (наружный намет, внутренний намет, навесные стенки отопления и т. д.) категория ремонта в целом для комплекта определяется по наружному намету, который у всех палаток является основной и главной частью. Для каждой части палатки в отдельности категория ремонта определяется в зависимости от качественного состояния этой части по признакам, указанным в ст. 123.

На каждой отдельной части палатки категория ремонта обозначается клеймом и надписью на ярлыке, который прикрепляется к упаковке данной части.

У палаток, состоящих из нескольких частей, в ремонт сдают лишь части, фактически требующие ремонта, части же исправные остаются на складе. После ремонта эти части снова соединяют в комплект.

Учет сданных в ремонт изделий ведется по номенклатуре составных частей палаток отдельно по каждому виду ремонта. Например, наружных наметов зимних походных палаток, требующих капитального ремонта, — столько-то; внутренних наметов, требующих среднего ремонта, — столько-то и т. д.

Характерные повреждения палаток и их исправление

128. У палаток наиболее часто встречаются следующие виды повреждений:

- разрыв тканевых частей по швам при целости ткани;
- механические разрывы ткани в разных местах;
- дыры и разрывы ткани в местах сильного ослабления ее микроорганизмами (гниение), а также светом и погодой;
- механические потертости ткани до дыр в местах соприкосновения со стойками, веревками и другими предметами;
- ослабление ткани микроорганизмами в виде сквозных мелких дыр или темных пятен;
- отрыв петель, клевантов, штропок, завязок, клапанов, пазух и т. д.;
- разрыв петель, штропок, завязок, веревок, а также лент и тесьмы, нашитых на тканевые части;
- разрыв отверстий для стоек и веревок или нарушение обметки этих отверстий;
- разрыв веревочных оттяжек;
- потеря или выпадание коушей, заращенных в петли веревочного такелажа;
- потеря или повреждение металлических колец, шпилек, башмаков и других деталей на деревянных частях;
- погнутости или вмятины на металлических деталях;
- поломки деревянных и металлических частей;
- поломка стекол в рамах;
- повреждение слоя окраски или оцинковки у металлических и деревянных деталей.

129. Исправление повреждений производится следующим образом.

а) Распоровшиеся швы сшиваются так же, как они были сшиты раньше, причем строчки швов продолжают на 5—10 см дальше места разрыва.

б) Механические разрывы ткани, дыры, потертости и сильно ослабленные, расползающиеся места покрываются заплатами или на данный участок ткани делают вставку во всю ширину полотнища.

Заплаты накладывают с лицевой стороны изделия клеевым способом или нашивают. Нашивка их на наметы или полотнища палаток-плащ-накидок производится так, чтобы в этом месте вода не задерживалась, а легко скатывалась. Для этого строчку делают по самому краю заплата, подгибая обрезные края ее под строчку; иглы берут возможно тоньше; шитье должно быть чистое, ровное, без морщин.

Вся изношенная или сгнившая ткань под заплатой должна быть удалена, обрезные края подогнуты и подшиты. Вшивка вставок у наметов палаток производится двойным запошивочным швом, т. е. так же, как пошиты сами изделия; швы должны быть направлены по стоку воды.

в) Сгнивший подпольник палатки отпарывают и заменяют новым. Если при этом разрушена также нижняя часть основных полотнищ намета палатки, то вначале их надставляют, а потом пришивают подпольник.

г) Оторванные, но прочные еще петли, штропки, кольца, клеванты, завязки, клапаны и т. д. пришивают на прежнее место.

Если место пришивки ослаблено или вырвано, то его вначале восстанавливают или укрепляют, ставя на это место заплату или нашивая боут (отрезок ткани различной формы). Оторвавшиеся детали пришивают аналогично тому, как они были пришиты на новой палатке.

д) Износившиеся, разорванные или сломанные петли, кольца, штропки, клеванты, завязки и т. п. отпарывают и заменяют новыми.

е) Для ликвидации разрыва у веревок, вшитых по косым швам или гребню крыши палатки, разорванное место вырезают, затем вращивают отрезок новой веревки такого же диаметра. Сростка веревок производится не менее чем в четыре пробивки для каждой пряжи.

Особое внимание должно быть обращено на то, чтобы после вставки отрезка вшитая веревка не оказалась длиннее или короче требуемой.

При разрыве у палатки шторной веревки входа она заменяется новой.

ж) На местные повреждения настрочных лент или тесьмы ставят новые отрезки, продолжая концы их на 10—12 см за поврежденное место. Сгнившие ленты и тесьму спарывают и целиком заменяют новыми.

з) Исправление или возобновление обметки отверстий для стоек производится парусными нитками, пропитанными воском и варом.

Старая нарушенная обметка при этом удаляется; проколы делаются по старым отверстиям. Если отверстие разорвано, то его полностью очищают от старой обметки, разрыв ткани сшивают встык в виде штуковки, нашивают новый боут или заплату и делают новую обметку, подкладывая под нее новое веревочное кольцо.

и) При разрыве угловых отверстий у полотнища плащ-палатки разорванный угол очистить от обметки, нашить на него новый боут и сделать обметку, прокладывая под нее кольцо, приготовленное в три-четыре сложения из парусной пропитанной нитки.

При разрыве петель на бортах полотнища разрыв сшивают встык и конец петли в месте разрыва скрепляют прочной закрепкой. При сильных разрушениях ткани на участке разрыва петли необходимо поврежденную часть бортовой ленты заменить новой и сделать новую обметку петли.

Оборвавшийся шнур и тесьму у палатки-плащ-накидки нельзя сшивать и связывать узлом, а нужно заменить новыми.

к) Концы разорвавшихся веревочных оттяжек соединяются сращиванием, но не узлом, причем сращивание оттяжек допустимо только на том участке, где не работает ручка-натяжка.

При разрыве шнуровочной веревки (оттяжки) палатки-плащ-накидки она должна заменяться новой; из двух разорванных веревок можно сделать одну полноценную, сращивая две цельные половины в середине и образуя в этом месте петлю (см. рис. 13, з).

л) Потерянный коуш нужно заменить, а выпадающий закрепить заново. Для этого, удалив нитки старого бензеля, закрепляют коуш новым бензелем из парусных про-

питанных ниток. Бензель ставится так, чтобы нижний край его был на уровне концов коуша.

м) Взамен потерянных металлических частей (кольца, шпильки, башмаки и т. д.) ставятся новые. В случае смятия этих частей, не поддающихся выправлению, их также заменяют; погнутые части выправляют; потерянные или сломанные гвозди и шурупы крепления заменяют новыми.

н) Сломанные деревянные или металлические кольца, стойки, гребень, вазики, ручки-натяжки и т. д. заменяют новыми или такими же исправными частями от других изношенных палаток. Также заменяют новыми отдельные сломанные детали у рам, подрамников и кассет или заменяют эти части целиком, если их отремонтировать нецелесообразно.

о) Для возобновления нарушенной окраски деревянные и металлические части окрашиваются вновь. Предварительно место с поврежденной окраской и вся деталь должны быть очищены от грязи и подготовлены к окраске.

Возобновление оцинковки на металлических деталях может быть произведено только путем общей новой оцинковки этой детали.

130. Все операции по ремонту должны выполняться аккуратно и тщательно, чтобы отремонтированная часть была полноценной для дальнейшей эксплуатации.

Крепость заплат и веревочных вставок должна быть, как правило, не ниже крепости ремонтируемых участков ткани или веревки. Пришивка той или иной детали, обметка петель, постановка бензелей, закрепление металлических деталей на деревянных деталях и пр. выполняются при ремонте так же, как это было сделано на новом изделии. В качестве образца для этого могут служить сохранившиеся целыми аналогичные детали на самом ремонтируемом изделии.

Материалы для ремонта палаток

131. Для ремонта палаток в качестве ремонтного материала в первую очередь используются старые палатки, которые признаны негодными к дальнейшему использованию и ремонту, но отдельные участки, части и детали которых еще годны как ремонтный материал или как части для доукомплектования других палаток. При отсутствии старых материалов применяются новые. На петли, штропки, завязки, боуты и ленты, подверженные быстрому

износу, следует всегда выбирать лучше сохранившиеся, наиболее прочные места, при наличии новых материалов (ткани, тесьмы) они в первую очередь используются на указанные детали.

Материалы на заплаты и вставки к тканевым частям палатки по типу, виду отделки и артикулу ткани должны соответствовать материалу ремонтируемой части палатки. Например, на заплаты и вставки к верхнему намету палатки УСТ-56, изготовленной из ткани артик. 66004 с отделкой Т-1М, берется такой же намет другой, негодной к дальнейшему использованию палатки или такая же новая ткань; на внутренний намет из бязи берется бязевый намет другой палатки или новая бязь и т. д.

Частота стежков шва (количество стежков на 5 см) и качество ниток для пошивки должны соответствовать толщине ткани. Например, для парусины льняной артик. 11125, применяемой для пошивки верхних наметов палатки УСБ-56, применяются нитки пошивочные льняные № 14, 5/4 и дается 10—14 стежков на 5 см. Для льняных и хлопчатобумажных палаточных полотен, применяемых на пошивку верхних наметов палаток лагерных, зимней походной, УЛ-68, а также палатки-плащ-накидки и палатки подсобного назначения, применяются нитки хлопчатобумажные швейные № 10/6 и дается 18—22 стежка на 5 см или нитки льняные пошивочные № 22/3 и дается 14—18 стежков на 5 см; для бязи, байки и фланели — нитки хлопчатобумажные № 10/6 или 30/6 и 14—18 стежков на 5 см.

Аналогично текстильным материалам подбирают материалы и части при ремонте деревянных и металлических частей палаток. Например, на замену деревянной стойки длиной 1,89 м берется такая же новая стойка или стойка от другой изношенной палатки и т. д.

132. У палаток, имеющих внутренний намет и навесные стенки отопления, часто изнашивается лишь один верхний намет палатки при сохранившихся внутренних частях ее. Иногда могут остаться негодные к носке и неизрасходованные на ремонт и верхние наметы палаток. В таких случаях оставшиеся вне комплекта и не могущие быть использованными по прямому назначению (см. ст. 131) тканевые части палаток могут быть использованы в качестве ремонтных материалов для других изделий или для изготовления новых предметов.

Ниже приводятся несколько примеров:

а) Парусиновые части палаток кроме использования их для ремонта таких же палаток можно использовать в качестве ремонтных материалов для брезентов, парусиновой спецодежды и рукавиц, а также на изготовление новых рукавиц, сумок, чехлов, покрытий для стеллажей и т. д.

б) Внутренние наметы палаток из бязи используются на ремонт таких же наметов, на ремонт поварской спецодежды, а также на пошив наволочек, занавесок, фартуков и т. д.

в) Навесные стенки утепления из байки и фланели можно использовать на ремонт спецодежды.

133. Если внутренний намет или навесные стенки утепления остались от износившейся палатки (наружного намета) в исправном, прочном состоянии или требуют лишь мелкого ремонта, они могут быть израсходованы на ремонт или пошивку других изделий.

Деревянные и металлические части, а также оттяжки от износившихся палаток следует хранить отдельно и использовать для укомплектования других палаток, для замены сломанных или потерянных частей.

Чистка тканевых частей палаток

134. Верхние наметы, полотнища палаток-плащ-накидок, изготовленных из пропитанной ткани, запрещается подвергать стирке и химчистке, так как эта обработка разрушает пропитку. Для очистки их от загрязнений применяется отминание грязи, чистка щеткой, вытряхивание, смывка холодной водой без трения (стирки).

Внутренние наметы и навесные стенки утепления для чистки от загрязнений могут подвергаться стирке в механической прачечной в обычных стиральных барабанах. Если на наментах имеются лишь местные загрязнения в виде пятен, их удаляют, смывая вручную.

После стирки внутренние наметы и навесные стенки утепления должны быть хорошо высушены. Ремонт внутренних наметов и навесных стенок утепления, назначенных в стирку, производится после стирки.

Возобновление на парусиновых палатках водоупорных и противогнилостных свойств

135. Верхние наметы, изготовленные из тканей, имеющих специальную комбинированную (водоупорно-противо-

гнилостную) или только водоупорную пропитку, во время эксплуатации под воздействием солнечных лучей, дождя, ветра, пыли и других факторов воздействия постепенно разрушаются, вымываются. В результате постепенной потери тканью водоупорности палатки начинают промокать.

При отсутствии на ткани противогнилостной пропитки или после утраты последней во время эксплуатации палатки подвергаются процессам разрушения гнилостными грибами и бактериями.

136. Возобновление водоупорных и противогнилостных свойств у верхних наметов палаток производится с помощью специального химического состава ПХС-55 согласно Инструкции (см. приложение к настоящему Руководству).

Для ослабления процесса разрушения палаток гнилостными микроорганизмами необходимо оберегать их от сырости, очищать от наносных загрязнений, по возможности ставить на открытых местах, где обеспечивается быстрое высыхание палатки после дождя и хорошее облучение ее солнцем.

При появлении на внутренних наметах и навесных стенках отепления признаков поражения гнилостными микроорганизмами необходимо пораженные места для удаления плесени подвергать стирке с мылом.

Для дезинфекции пораженные места обрабатываются 1—2% раствором формалина с последующей промывкой водой.

Комплектование отремонтированных палаток

137. Отремонтированные палатки перед выдачей их в пользование должны быть полностью укомплектованы всеми частями согласно ведомостям комплектности палаток, приведенным в разделе III, ст. 33—49.

Для доукомплектования палаток необходимо использовать части, оставшиеся от других таких же, но износившихся палаток, а при отсутствии их изготовить новые.

ХИ. ХРАНЕНИЕ ПАЛАТОК

138. Палатки должны храниться в чистых, сухих, вентилируемых помещениях разложенными в порядке на стеллажах, штабелях и в ящиках. Помещение должно быть исправным, чтобы во время хранения палаток была исключена возможность их повреждения, увлажнения или заноса снегом и пылью.

Деревянные и металлические части могут храниться под навесом, но при строгом соблюдении условий защиты их от дождя, снега и пыли; **хранить их под открытым небом запрещается.**

139. При получении палаток с фабрики или складов проверяют комплектность, качественное состояние их. При отсутствии недочетов палатки хранятся в фабричной упаковке, при этом мягкие текстильные части палаток хранятся на стеллажах в свернутом виде, упакованные в брезенты и перевязанные веревкой. Между местами при укладке в стеллажи должны оставаться небольшие промежутки для проветривания. Вевочные оттяжки и вазики хранятся уложенными в такелажный мешок. Деревянные стойки, колья и гребни хранятся уложенными на стеллажи связанными в пачки, детали металлических каркасов, собранные в зажимы,— на напольных стеллажах. Металлические колья хранятся в специальных ящиках фабричной упаковки. Оконные рамы, подрамники и железные листы для дымоходов хранятся уложенными в кассеты.

Ящики с металлическими кольями, а также кассеты с рамами, подрамниками и железными листами при недостаточной площади ставятся одни на другие штабелями высотой до 1,5 м. Кассеты с рамами должны ставиться всегда вертикально, а не укладываться на бок.

140. Палатки, бывшие в употреблении, перед укладкой на хранение разбираются на составные части, каждая

часть тщательно осматривается. Загрязнения и ржавчину удаляют; части, имеющие повышенную влажность, высушивают; части, имеющие повреждения, отдают в ремонт. Осмотренные и приведенные в порядок части палаток складывают отдельно в виде свертка, пачки или тюка и укладывают на хранение.

141. Железные и чугунные печки для отопления палаток, искроулавливатели и трубы к ним перед укладкой на хранение должны быть хорошо очищены от золы, сажи и ржавчины; для предохранения от ржавления они должны быть смазаны техническим вазелином, тавотом или олифой.

Печки хранятся уложенными комплектно в ящики или поставленными вертикально в собранном виде на полу и на стеллажах. Трубы и искроулавливатель укладываются для хранения на полки. Трубы складываются и связываются покомплектно, они могут укладываться также в искроулавливатель.

142. Некоторые металлические части прибора для установки палаток и каркасов для предохранения от ржавления окрашиваются.

В случае нарушения целости окраски она должна быть возобновлена. Окраска производится только после удаления ржавчины. Ржавчина удаляется промывкой керосином с последующим вытиранием детали насухо.

143. Все части палаток рекомендуется укладывать на хранение отдельно по их качественному состоянию, а именно: новые, бывшие в носке, целые или отремонтированные, бывшие в носке, но требующие ремонта, и негодные. Тканевые части, сильно пораженные гнилостными бактериями и грибами, обязательно хранить отдельно.

144. Специального режима в помещениях для хранения палаток не требуется, кроме проветривания хранилища и содержания его в чистоте и исправности.

Прорезиненные части палаток (например, прорезиненный пол у палаток КАПШ) должны храниться с соблюдением условий, необходимых для хранения прорезиненных изделий.

145. Тканевые части уложенных палаток должны быть покрыты брезентом или занавесью для защиты их от пыли и действия прямых солнечных лучей. Все уложенные на хранение части палаток не менее двух раз в год должны перекладываться и осматриваться, чтобы проверить, не произошло ли где увлажнение, не началось ли гниение,

ржавление и т. д. Обнаруженные недостатки необходимо быстро устранить.

Перекидывая тканевые части палаток, их нужно полностью развешивать и хорошо проветривать. Если на этих частях будут обнаружены повышенная влажность или затхлый запах плесени, но без явных признаков этой плесени, эти части следует развесить и хорошо высушить, причем лучше всего на солнце, если состояние погоды позволит это сделать. В случае обнаружения на льняной или хлопчатобумажной ткани наметов или других частях палатки явно выраженной плесени (гнили) эти места должны быть высушены и очищены щеткой. Сильно пораженные плесенью места необходимо промыть водой или удалить плесень с поверхности ткани мокрой тряпкой, затем для дезинфекции пораженные места смочить 1—2% раствором формалина, снова промыть и хорошо высушить.

146. Особого наблюдения при хранении требуют тканевые части палаток, бывших в употреблении, так как отдельные места их могут оказаться недостаточно просушенными, зараженными гнилостными грибами и бактериями. Все это создает условия для гниения и разрушения ткани. За такими палатками необходимо следить, своевременно замечать и предупреждать дальнейшее развитие гниения.

Тканевые части палаток, пораженные гнилью, даже в сухом виде могут продолжать медленно разрушаться. Такие палатки после приведения их в порядок следует выдавать в пользование в первую очередь.

147. Палатки, получаемые складом с фабрик или от других складов, должны быть упакованы в соответствии с ведомостями укладки и замаркированы, как указано в соответствующих технических условиях в разделе «Упаковка и маркировка».

148. Учет палаток, находящихся в эксплуатации и хранящихся на складах, производится согласно наставлениям по учету и отчетности.

И Н С Т Р У К Ц И Я
ПО ПРОПИТКЕ ПАЛАТОК И БРЕЗЕНТОВ ХИМИЧЕСКИМ
СОСТАВОМ ПХС-55 С ЦЕЛЬЮ ВОЗОБНОВЛЕНИЯ НА НИХ
ВОДОУПОРНЫХ И ПРОТИВОГНИЛОСТНЫХ СВОЙСТВ

1. Верхние наметы палаток и брезенты изготавливаются из льняных и хлопчатобумажных тканей, пропитанных водоупорной или комбинированной (водоупорно-противогниlostной) пропиткой. Эти пропитки, особенно водоупорная, не являются абсолютно стойкими. При эксплуатации палатки и брезенты постепенно теряют свои свойства и начинают промокать, а также загнивать, в особенности когда ткань первоначально имела только водоупорную, а не комбинированную пропитку.

Чтобы возобновить на палатках и брезентах, находящихся в эксплуатации, водоупорные и противогниlostные свойства, их необходимо подвергать снова пропитке специальным химическим составом ПХС-55 (пропиточный химический состав, разработанный институтом ЦНИИЛВ).

2. Химический состав ПХС-55 должен применяться для пропитки только тех палаток и брезентов, находящихся в эксплуатации, которые действительно нуждаются в этом.

В первую очередь химический состав ПХС-55 применяется для пропитки лагерных палаток, которые обычно быстрее других изделий теряют свои водоупорные свойства, а также загнивают и поэтому больше нуждаются в пропитке для возобновления водоупорных и противогниlostных свойств.

3. Пропитке химсоставом ПХС-55, как правило, могут подвергаться лагерные палатки, бывшие в употреблении не менее двух лагерных сезонов, а брезенты — не менее одного года фактической эксплуатации, потерявшие свои водоупорные свойства или имеющие признаки поражения гниlostными микроорганизмами. В отдельных случаях могут пропитываться палатки и брезенты, имеющие меньший срок службы, если по каким-либо причинам для них возникает особая надобность в этом, например, в случаях, когда палатки стали сильно протекать раньше времени или на них стали быстро развиваться признаки поражения гниlostными грибами и бактериями.

4. Потеря водоупорных свойств палатками и брезентами характеризуется тем, что эти изделия под дождем начинают легко промокать. При этом следует иметь в виду, что промокание палаток и брезентов в отдельных местах иногда бывает не вследствие плохой пропитки или утраты ею своих свойств, а от пороков, имеющих на ткани или шве, а также от механических повреждений ткани во время эксплуатации, причем эти пороки и повреждения не всегда ясно видимы глазом.

Для того чтобы определить, действительно ли имеет место потеря тканью водоупорности вследствие плохой или утратившей свои свой-

ства пропитки, необходимо произвести следующее простое испытание данной палатки или брезента.

Положив верхний намет палатки или брезент на пол, делают на них небольшое корытообразное углубление с помощью специально сделанной для этого рамки с размерами сторон 25—30 см или на ножках опрокинутой табуретки (рис. 113). Ткань, образующая углубление,

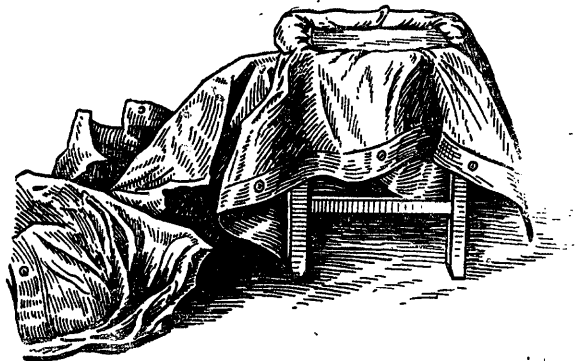


Рис. 113. Испытание ткани намета палатки (брезента) на водонепроницаемость («на кошель»)

должна быть без повреждений и без шва. В образовавшееся углубление из ткани (кошель) наливают чистую воду толщиной слоя в 50 мм. Воду необходимо лить осторожно и понемногу на край кошельа, чтобы она слабой струей скатывалась по ткани в среднюю часть кошельа. Налив воду, смотрят, будет ли кошель из ткани держать воду или он быстро промокнет и потечет. Если кошель быстро промокнет и потечет, это значит, что ткань утратила свои водоупорные свойства. Если же кошель не будет промокать и протекать в течение часа, то это указывает, что ткань еще сохранила водоупорные свойства пропитки и промокание данной палатки или брезента происходит не из-за плохой пропитки, а по другим причинам.

При испытании верхнего намета палатки или брезента на кошеле степень потери тканью водоупорности наблюдается самая разнообразная — от быстрого протекания кошельа ручьем (при полной потере тканью водоупорности) до слабого протекания редкими отдельными каплями (при начальной стадии потери водоупорности). Чем быстрее и сильнее кошель протекает при испытании, тем больше она потеряла водоупорность.

Для пропитки химическим составом ПХС-55 необходимо отбирать те палатки и брезенты, которые при испытании «на кошель» сильно намокают и быстро протекают.

5. Признаки поражения палаток и брезентов гнилостными микроорганизмами выражаются в том, что на намете палаток и на брезентах появляются темные — черные, серые или бурые сквозные пятна, особенно сильно выраженные с внутренней стороны. Вначале эти пятна появляются в виде отдельных небольших точек, которые затем увеличиваются в размерах и число которых растет; дальше пятна начинают сливаться между собой и в местах поражения ими ткань ослабляется

настолько, что легко рвется при надавливании. В сырую погоду в местах поражения на внутренней стороне наметов палаток иногда появляются хлопья плесени.

Гнилостными микроорганизмами обычно поражаются те палатки и брезенты, которые были изготовлены из ткани, имеющей только водоупорную, а не комбинированную пропитку. Чаще всего загнивание палаток и брезентов наблюдается при эксплуатации их в условиях постоянной повышенной влажности и в лесу.

Пораженные гнилью палатки и брезенты следует подвергать пропитке химическим составом ПХС-55 в первую очередь, не дожидаясь сильного развития на них микроорганизмов, вызывающих гниение.

6. Палатки и брезенты, отобранные для пропитки химическим составом ПХС-55, должны быть очищены от пыли и от поверхностных, механически приставших загрязнений путем отминания грязи, чистки щеткой и вытряхивания. Изделия, имеющие повреждения, должны быть аккуратно отремонтированы.

7. Химический состав ПХС-55 для пропитки палаток и брезентов представляет собой эмульсию, состоящую из парафина, стеарина, ацетата алюминия, ацетата меди, защитного коллоида и уксусной кислоты. Упаковывается и хранится этот состав в деревянной таре.

Хранить его на складе или транспортировать следует при температуре не ниже 0°C ; срок хранения не более одного года.

Заготавливается химический состав централизованно. По качеству он должен отвечать утвержденным на него техническим условиям.

8. Пропитка палаток химическим составом ПХС-55 состоит в том, что он растворяется в двойном количестве (по объему) горячей воды ($60\text{--}70^{\circ}\text{C}$) и затем наносится щеткой равномерно на обе стороны намета палатки или брезента, сначала на одну сторону, затем после высыхания первой стороны на вторую сторону.

Для пропитки намет лагерьной палатки натягивается на невысокие стойки (рис. 114), а брезент (или намет большой палатки) расстилается на чистой, ровной, травянистой площадке.



Рис. 114. Пропитка палатки химическим составом ПХС-55:

1 — бочонок с химическим составом ПХС-55; 2 — бочонок, в котором готовится рабочий раствор; 3 — ведро-мерка; 4 — ведро с рабочим раствором; 5 — ведро-мешалка; 6 — щетка

После пропитки и просушивания палатки и брезенты эксплуатируются обычным порядком.

Нанесение химического состава ПХС-55 на намет палатки или на брезент путем втирания щетками не следует заменять пульверизацией, так как щетки обеспечивают более глубокое втирание (проникновение) химсостава в ткань, чем поверхностное обрызгивание из пульверизатора.

9. Для проведения пропитки палаток и брезентов необходимо приготовить:

а) деревянную кадку или бочонок с одним дном емкостью не менее 50 л для приготовления пропиточного раствора;

б) деревянное весло-мешалку для размешивания раствора;

в) большую малярную щетку (применяемую для побелки стен) — одну или несколько штук в зависимости от того, сколько человек одновременно будут производить пропитку палаток и брезентов этими щетками. Вместо малярной щетки можно пользоваться сапожными щетками, которые для этого прикрепляются к длинной деревянной ручке, как показано на рис. 115;

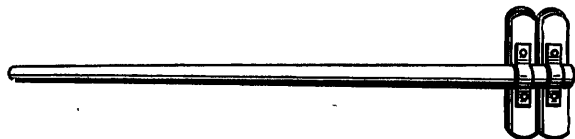


Рис. 115. Щетка для пропитки палаток химическим составом ПХС-55

г) бак, котел или кипятильник для приготовления горячей воды, если воду нельзя будет брать с кухни;

д) термометр с делениями до 100° С;

е) деревянную, стеклянную, глиняную или железную крашеную мерку (сосуд, ведро) для отмеривания химического состава и воды;

ж) ведро для подноски воды.

10. Работа по пропитке палаток и брезентов проводится в следующем порядке:

а) отбирают, очищают от загрязнений и ремонтируют наметы палаток и брезенты, подлежащие пропитке;

б) готовят место (площадку), где должна производиться пропитка палаток и брезентов;

в) готовят посуду, кипятильник, щетки и другие предметы, указанные выше; -

г) после доставки в назначенное время наметов палаток, брезентов, посуды, химического состава и других необходимых предметов на рабочую площадку производят пропитку палаток и брезентов.

Пропитка должна производиться весной или летом в сухую ясную погоду, чтобы пропиточный состав на ткани мог сразу высохнуть и закрепиться.

11. Технология пропитки палаток и брезентов химическим составом ПХС-55 следующая:

а) взяв требуемое количество ($\frac{1}{3}$ общего объема) химсостава ПХС-55, вливают его в деревянную посуду (кадку, бочонок), предназначенную для приготовления пропиточного раствора; прежде чем

взять химсостав из тары, в которой он хранится, каждый раз этот состав необходимо тщательно перемешивать деревянной мешалкой;

б) к влитому в деревянную посуду химсоставу ПХС-55 добавляют двойное количество воды, нагретой до 70° С, и тщательно размешивают деревянной мешалкой до получения совершенно однородного раствора;

в) приготовленный раствор щеткой равномерно наносят по всей площади на натянутый намет палатки или разостланный брезент (сначала раствор наносят на внутреннюю сторону намета палатки, для чего последний натягивается этой стороной вверх; затем намет сушат в развешанном или натянутом виде; после высыхания намет натягивают наружной стороной вверх и пропитывают его раствором тем же способом, что и с внутренней стороны; после второй пропитки намет устанавливается на свое гнездо для дальнейшей эксплуатации; с обеих сторон химсостав наносят так же и на брезенты);

г) раствор следует наносить на ткань намета и брезент возможно равномернее, чтобы он везде одинаково пропитал ткань; несколько сильнее пропитывают лишь швы изделия и швы пришивки заплат; во время работы раствор все время нужно перемешивать;

д) работать с пропиточным составом следует в рабочей одежде и обуви; руки после работы необходимо тщательно мыть, чтобы медь, имеющаяся в пропиточном составе, не могла попасть с рук в пищу.

Ввиду наличия в химсоставе ПХС-55 меди его нельзя держать хотя бы временно в железной посуде.

12. Расход пропиточного раствора на пропитку одного намета лагерной солдатской палатки (с обеих сторон по всей площади) составляет около 25 л, для чего неразведенного химсостава ПХС-55 требуется 8 кг (литров). Затрата рабочего времени на пропитку одного намета (с обеих сторон) 3—4 ч, если раствор будет наносить один человек.

13. У некоторых лагерных палаток течь появляется во время дождя только в одном-двух местах, причем всегда в одних и тех же, при общем хорошем состоянии палатки и при отсутствии каких-либо заметных дефектов на ткани в месте течи. Например, течь появляется только по шву или в месте пришивки тесьмы по основанию крыши. Такую течь в большинстве случаев можно устранить, применив частичную пропитку намета палатки химсоставом ПХС-55. Для этого намет палатки пропитывают раствором химсостава с обеих сторон, как указано в п. 11, но лишь в месте протекания и на участке шириной 15—20 см вокруг места протекания.

При пропитке палатки химсоставом ПХС-55 только в отдельных местах протекания расход химсостава на палатку уменьшается в несколько раз. Поэтому такую пропитку следует применять во всех случаях, когда наблюдается не общая потеря тканью водоупорности, а лишь протекание в определенном месте при хорошем состоянии в целом намета палатки.

14. При отсутствии химсостава ПХС-55 устранение течи, указанной в п. 13, может быть достигнуто пропиткой отдельных мест течи раствором парафина в бензине, которые могут быть заготовлены воинской частью самостоятельно.

Используются для этой цели обычные технический парафин и автобензин. Применение в этих случаях этилированного бензина запрещается.

Раствор парафина в бензине следует готовить непосредственно перед употреблением и держать в баке с плотно закрывающейся проб-

кой. Отсюда раствор должен браться по мере надобности в расходную посуду.

Для растворения парафина одна весовая часть его в мелко размельченном виде загружается в четыре части бензина. Растворение идет медленно, в течение 2—3 ч, при частом перемешивании раствора деревянной мешалкой.

Нанесение раствора парафина в бензине на наметы палаток производится щеткой с обеих сторон, как и при пропитке химсоставом ПХС-55 (см. п. 11).

При работе с раствором парафина в бензине строго соблюдать правила противопожарной безопасности.

Наметы палаток, пропитанные бензином, можно устанавливать на свое гнездо только тогда, когда бензин с ткани испарится полностью.

СО Д Е Р Ж А Н И Е

	<i>Стр.</i>
I. Общие положения	3
II. Классификация и устройство палаток	5
Классификация палаток	—
Части палаток	7
Устройство частей палаток	8
III. Краткие сведения об отдельных палатках	24
Палатка-плащ-накидка	—
Палатка зимняя походная	26
Палатка походная офицерская летняя	28
Палатка лагерная солдатская	30
Палатка лагерная офицерская	32
Палатка лагерная летняя штабная	36
Палатка УСТ-56	39
Палатка УСБ-56	41
Палатка УЗ-68	44
Палатка УЛ-68	48
Палатка ПМК	49
Палатка подсобного назначения	52
Палатка УК-53	54
Палатка КАПШ-1	59
Палатка КАПШ-2	64
Палатка экспедиционная двухместная	67
Палатка экспедиционная восьмиместная	71
Изготовление и маркировка палаток	74
IV. Эксплуатация палаток-плащ-накидок	76
Устройство палатки-плащ-накидки	—
Использование полотнищ палатки в виде плащ-накидки	78
Использование полотнищ для постройки палаток	81
Снятие палаток	87
Использование полотнищ палаток-плащ-накидок для маски- ровки, переноски раненых и других надобностей	—
Укладка и переноска палаток-плащ-накидок	—
Уход за палатками-плащ-накидками	88
Хранение палаток-плащ-накидок	89
V. Установка палаток	90
Общая схема установки палаток	—

Порядок установки отдельных палаток	99
Установка зимней походной палатки	—
Установка палатки походной офицерской летней	104
Установка палатки лагерной солдатской летом	105
Использование и установка палаток лагерных солдатских зимой	111
Установка палатки лагерной офицерской	115
Установка палатки лагерной летней штабной	117
Установка палаток УСТ-56 и УСБ-56	118
Установка палатки УЗ-68 (УЛ-68)	—
Наращивание (стыкование) палаток УЗ-68 (УЛ-68)	121
Установка палатки ПМК	124
Наращивание (стыкование) палаток ПМК	129
Установка палатки подсобного назначения	130
Установка палатки УК-53	—
Установка палатки КАПШ-1	131
Установка палатки КАПШ-2	132
Установка палатки экспедиционной двухместной	—
VI. Размещение в палатках оборудования и людей	134
VII. Отопление палаток	137
Общие положения	—
Расход дров	140
Особенности отопления палаток	—
VIII. Уход за палатками	142
IX. Снятие палаток	146
X. Перевозка палаток	149
Перевозка палаток в полевых условиях	—
Перевозка палаток при отправке их в другую воинскую часть на дальние расстояния	150
XI. Ремонт палаток	152
Общие положения	—
Категории ремонта палаток	—
Признаки общего естественного износа ткани у палаток	154
Порядок определения категории ремонта палаток	156
Характерные повреждения палаток и их исправление	157
Материалы для ремонта палаток	160
Чистка тканевых частей палаток	162
Возобновление на парусиновых палатках водоупорных и про- тивогнилостных свойств	—
Комплектование отремонтированных палаток	163
XII. Хранение палаток	164
Приложение. Инструкция по пропитке палаток и брезентов химическим составом ПХС-55 с целью возобновления на них водоупорных и противогнилостных свойств	167

