

МИНИСТЕРСТВО ОБОРОНЫ СССР

*Для служебного
пользования*

Экз. №

1036



**РУКОВОДСТВО
ПО ИНЖЕНЕРНЫМ СРЕДСТВАМ
И ПРИЕМАМ МАСКИРОВКИ
СУХОПУТНЫХ ВОЙСК**

Часть I

МИНИСТЕРСТВО ОБОРОНЫ СССР

УПРАВЛЕНИЕ НАЧАЛЬНИКА ИНЖЕНЕРНЫХ ВОЙСК

*Для служебного
пользования*



РУКОВОДСТВО
ПО ИНЖЕНЕРНЫМ СРЕДСТВАМ
И ПРИЕМАМ МАСКИРОВКИ
СУХОПУТНЫХ ВОЙСК

Часть I

СРЕДСТВА И ПРИЕМЫ МАСКИРОВКИ ВОЙСК

*Введено в действие приказом главнокомандующего Сухопутными войсками
от 9 октября 1981 г. № 48*

МОСКВА
ВОЕННОЕ ИЗДАТЕЛЬСТВО
1985

В настоящем Руководстве изложены инженерные приемы маскировки для Сухопутных войск, основные данные табельных и местных средств маскировки и указания по их применению. Оно предназначается для командиров и штабов соединений, частей и подразделений Сухопутных войск. Отдельные рекомендации Руководства могут быть использованы при выполнении задач маскировки войск и объектов других видов Вооруженных Сил.

Положения Руководства следует применять творчески, исходя из условий обстановки и местности.

В связи с вводом настоящего Руководства Наставление по войсковой маскировке, ч. II (Восниздат, 1956), утрачивает силу.

РАЗДЕЛ I

СРЕДСТВА И ПРИЕМЫ МАСКИРОВКИ

Глава I

ОБЩИЕ ПОЛОЖЕНИЯ

1. Маскировка представляет собой комплекс мероприятий, направленных на скрытие от противника войск и объектов и на введение его в заблуждение относительно наличия, расположения, состава, состояния, действий и намерений войск. Маскировка достигается сохранением военной тайны; скрытым размещением и перемещением войск и объектов с использованием маскирующих свойств местности и условий ограниченной видимости; применением табельных средств маскировки, местных материалов, дымов и аэрозолей; маскировочным окрашиванием вооружения, техники; демонстративными действиями; созданием ложных районов расположения войск, позиций и объектов; применением других приемов и средств маскировки от всех видов разведки противника; строжайшим выполнением требований маскировочной дисциплины.

2. Маскировка проводится подразделениями, частями и соединениями в ходе подготовки и ведения боевых действий, при выполнении специальных заданий командования, при подготовке и проведении учений с войсками, а также при несении боевого дежурства частями и соединениями постоянной боевой готовности.

Объектами маскировки являются:

личный состав, техника и вооружение подразделений;

используемые войсками и создаваемые вновь фортификационные сооружения, позиции, пункты управления, заграждения, переправы, аэродромы, трубопроводы, запасы материальных средств и другие объекты, а также особо важные ориентиры в районе маскируемых объектов.

Объекты маскировки делятся на одиночные (танк, окоп, мост и др.) и групповые (опорный пункт, огневая позиция батареи, командный пункт и др.).

3. Способами маскировки являются скрытие, имитация, демонстративные действия и дезинформация.

Скрытие заключается в недопущении появления или в устранении демаскирующих признаков войск и объектов. Оно осуществляется частями и подразделениями постоянно, без специальных на то указаний старшего командира (начальника).

Имитация заключается в создании ложных районов расположения и передвижений войск, ложных объектов путем ложной информации о состоянии объекта, воспроизведения соответствующих демаскирующих признаков.

Демонстративные действия заключаются в преднамеренных реальных действиях выделенных для этого частей и подразделений, направленных на усиление скрытия расположения и действий войск и на введение противника в заблуждение относительно их намерений.

Дезинформация заключается в доведении до противника ложных сведений с помощью технических средств связи, печати, радио, по неофициальным каналам и другими средствами и способами.

4. Маскировка должна быть активной, убедительной, непрерывной и разнообразной.

Активность маскировки достигается настойчивым навязыванием противнику ложного представления о намерениях командования, состоянии, расположении и деятельности войск и объектов.

Убедительность маскировки достигается правдоподобностью проводимых мероприятий и соответствием их условиям обстановки с учетом реальных возможностей всех видов разведки противника.

Непрерывность маскировки достигается проведением мероприятий по маскировке в любой обстановке, постоянно, а не от случая к случаю (при подготовке и в ходе боя, при передвижении войск и расположении их на месте, при оборудовании и эксплуатации объектов).

Разнообразие маскировки достигается исключением шаблона в организации и осуществлении маскировочных мероприятий, а также применением новых приемов и средств маскировки.

Для высокой эффективности маскировки она должна быть комплексной. Комплексность маскировки достигается одновременным проведением различных маскировочных мероприятий, противодействующих всем способам и средствам разведки противника или тем из них, которые имеют решающее значение в конкретной обстановке.

5. Эффективность маскировки обеспечивается комплексным и качественным выполнением организационных, инженерных и технических мероприятий маскировки.

Организационные мероприятия включают:

постоянное руководство маскировкой и систематический контроль за ее своевременностью и качеством;

использование маскирующих свойств местности, способствующих скрытию или уменьшению заметности войск и военных объектов;

использование для скрытия действий частей и подразделений

темного времени суток и других условий ограниченной видимости (дождь, туман, снегопад, облачность и т. д.);
распределение частей и подразделений и периодическую смену районов их расположения;
демонстративные действия войск;
сохранение военной тайны;
соблюдение личным составом правил и требований маскировочной дисциплины.

6. Инженерные мероприятия включают:

маскировочное окрашивание;
применение искусственных оптических, тепловых и радиолокационных масок;
приемы скрытия и имитации световых демаскирующих признаков;
приемы маскировки от звуковой разведки противника;
применение макетов техники и устройство ложных сооружений;
применение срезанной растительности и обработку местности;
придание сооружениям и объектам маскирующих форм, при которых они мало отличаются от местных предметов и объектов, имеющихся на данной местности.

Технические мероприятия включают применение дымов, пиротехнических и других средств.

7. Для получения разведывательных данных противник может вести комплексную разведку как в мирное, так и в военное время, которая включает воздушное и наземное визуальное наблюдение с применением оптических приборов; космическое, воздушное и наземное фотографирование; оптико-электронную, тепловую, радио- и радиотехническую космическую, воздушную и наземную разведку; радиолокационную космическую, воздушную и наземную разведку; звуковую и другие разведки; агентурную разведку и действия диверсионно-разведывательных групп.

8. Наземное визуальное наблюдение днем с применением оптических приборов позволяет выявлять объекты, расположенные на открытой местности, на удалении до 8 км. Визуальное наблюдение с воздуха позволяет получать разведывательные данные на большую глубину и в короткие сроки. При наблюдении с высоты до 2 км незамаскированная войсковая техника, расположенная на открытой местности и в окопах (укрытиях), а также фортификационные сооружения опознаются при наклонной дальности наблюдения до 6 км.

При маскировке войск и объектов от визуального наблюдения используются естественные и искусственные маски, условия ограниченной видимости, маскировочное окрашивание и другие приемы и средства.

9. Одним из основных способов разведки является воздушное, наземное и космическое фотографирование. Фотосъемка обладает существенными преимуществами перед другими спо-

собами разведки, поскольку она позволяет получать оптические изображения мелких деталей сооружений и техники, а повторное фотографирование обеспечивает выявление состояния объекта и характера его деятельности.

При маскировке следует учитывать, что фотосъемка сквозь облака, туман, дымовые завесы, во время дождя и снегопада практически невозможна. Маскируемые объекты также надежно скрываются от обнаружения фотографическими средствами в густом лесу и кустарнике, под различными навесами и масками.

10. Оптико-электронная разведка, основанная на применении приборов ночного видения, телевизионной и лазерной аппаратуры, позволяет противнику повысить возможности и эффективность разведки ночью и в других условиях ограниченной видимости.

Приборы ночного видения применяются для наземной разведки и обеспечивают обнаружение объектов на дальностях до 3 км.

Аппаратура телевизионной разведки применяется авиацией и сухопутными войсками. При наблюдении днем она обеспечивает обнаружение объектов на дальностях до 6 км. В сумерки дальность видимости объектов резко снижается и составляет 1,5—2 км.

Лазерная аппаратура разведки и определения расстояний также применяется авиацией и сухопутными войсками. Она эффективна не только днем, но и ночью. Дальность действия лазерной аппаратуры до 30 км.

Скрытие объектов от оптико-электронных средств разведки обеспечивается применением экранирующих преград—строений, леса, ограждений, густого кустарника, искусственных масок, дымовых завес.

11. Тепловая разведка позволяет выявлять личный состав, технику и сооружения по разности температур объекта и фона, например, нагретых поверхностей машин или сооружений и окружающей местности. Она может проводиться в любое время суток, но более эффективна ночью, так как снижение температуры различных фонов и объектов происходит неодинаково. Разность температур создается при длительной работе двигателей техники или отопительных систем сооружений и сохраняется даже после остановки двигателя: летом — в течение 4—5 ч, а зимой — в течение 1,5—2 ч. Благоприятными условиями для тепловой маскировки могут быть расположение техники и сооружений в густом лесу, использование навесов и других экранов, подземных выработок.

12. При ведении разведки наземными радиолокационными станциями (РЛС) в пределах прямой видимости на дальности до 20 км от переднего края обнаруживаются передвижения колонн войск, людей, открыто расположенная техника, мостовые, паромные и десантные переправы и другие наземные объ-

екты. Самолетные РЛС с панорамным обзором обнаруживают крупные объекты: населенные пункты, заводы, мосты, паромные переправы, аэродромы. Самолетные РЛС бокового обзора обнаруживают с воздуха на дальностях до 60 км боевые, специальные машины и автотранспорт на дорогах и открытой местности, инженерную технику при инженерном оборудовании позиций, все виды переправ на водных преградах, самолеты на аэродромах.*

Маскировка от радиолокационной разведки осуществляется использованием естественных масок и полей невидимости, снижением отражательных способностей маскируемых объектов, устройством специальных радиолокационных масок.

13. Звуковая разведка деятельности войск и войсковых объектов ведется подслушиванием и выявлением источников звуков (шумов) специальными приборами.

Аппаратура звукометрических станций, находящихся на вооружении армий капиталистических государств, позволяет определять места огневых позиций артиллерии, калибры стреляющих орудий и минометов, направление движения и тип боевой техники на дальности до 18 км.

Противодействие звуковой разведке может осуществляться использованием лесных массивов, строений в населенных пунктах, применением глушителей и других технических устройств, а также постановкой звуковых завес специальными средствами.

14. Противник, используя комплекс различных средств разведки, обнаруживает и опознает объекты по присущим им характерным признакам. Такие признаки называются демаскирующими признаками. Сущность маскировки состоит в том, чтобы при скрытии объектов устранить или ослабить, а при создании ложных объектов — воспроизвести их основные демаскирующие признаки. Поэтому, прежде чем приступить к маскировке какого-либо объекта, необходимо оценить обстановку и выявить его демаскирующие признаки.

15. К основным демаскирующим признакам объектов относятся:

форма и размеры;

яркость и цвет поверхности;

тени, падающие от объектов на окружающую поверхность, и собственные тени;

отблески от стекол и металла;

отраженные радиоволны, инфракрасные и другие невидимые излучения;

количество и взаимное расположение одиночных объектов в составе группового объекта;

движение, звуки, вспышки, пыль, выброшенный грунт, вытопанные места, задульные конусы, следы от движения машин, а также радиопередачи и другие признаки деятельности войск;

* Дальность действия РЛС разрабатываемых в США разведывательно-ударных комплексов — до 200 км.

расположение относительно других объектов, переднего края или государственной границы.

16. При определении организационных и инженерных мероприятий по маскировке необходимо учитывать местность и уметь использовать ее в интересах маскировки.

Местность, окружающая объект маскировки и одновременно с объектом попадающая в поле зрения наблюдателя (средства разведки), называется фоном; при наземной разведке фоном могут быть также местные предметы или небо за объектом.

В маскировочном отношении каждый фон характеризуется цветом, фактурой, рисунком, а также его отражательной и излучательной способностями в невидимом оптическом, радиолокационном, тепловом и других диапазонах работы разведывательных средств.

Фактура фона — это характер строения его поверхности. В зависимости от фактуры поверхности фонов делятся на зеркальные, гладкие, шероховатые и ворсистые.

Зеркальные поверхности — поверхность спокойной воды, стекла, полированного металла и др.; гладкие поверхности — песок, бетон, снег и др.; шероховатые поверхности — свежестрытая земля, щебень, взрыхленный снег и др.; ворсистые поверхности — трава, листва, хвоя, мох и др.

При скрытии объекта фактуру его поверхности или фактуру маски стремятся подогнать под фактуру фона.

Рисунок фона — это структура видимого изображения местности. Рисунок фона может быть пятнистым или однообразным.

17. Основные типы фонов:

фон леса и кустарника (лесные массивы, рощи, фруктовые сады, парки, группы кустов и деревьев);

фон травянистой растительности (луга, степи, лесные поляны, мхи и лишайники — в бесснежные периоды года);

фон сельскохозяйственных культур (участки земли, засеянные сельскохозяйственными культурами, — в бесснежные периоды года);

фон пустынных песков (закрепленные, полужакрепленные и сыпучие пески, а также сформированные ветром песчаные холмы, барханы и другие формы песчаного рельефа);

фон горных образований (скалы, каменистые россыпи, наносы из камней, глины и песка в речных долинах, щебеночные суглинки);

фон обнаженных грунтов (пашни, обрывы у берегов рек, карьеры, строительные площадки, вытопанные и выжженные места);

фон снега (покрытые снежным покровом луга, поля, земля, замерзшие водоемы);

фон населенных пунктов и отдельных строений (города, села, поселки, хутора, хозяйственные постройки);

фон воды (водная поверхность рек, прудов, озер и других водоемов).

Табельные средства маскировки разрабатываются не для каждого фона в отдельности, а для группы фонов. Так, фоны леса и кустарника, травянистой растительности и сельскохозяйственных культур объединяются в группу растительных фонов, фоны пустынных песков и травянистой степной растительности — в группу пустынно-степных фонов, фоны горных образований и обнаженных грунтов — в группу фонов обнаженных грунтов.

18. Фоны леса, кустарника и населенных пунктов создают благоприятные условия для маскировки объектов от воздушной, космической и наземной разведки.

Фон травянистой растительности в большинстве случаев однообразен, поэтому на нем резко выделяются объекты и следы деятельности войск.

Фон сельскохозяйственных культур характеризуется разнообразием рисунка, цвет полей изменяется в течение года, границы полей способствуют маскировке путей передвижения, ходов сообщения, трубопроводов, линий связи и т. д.

Фон пустынных песков представляет собой монотонную серую и серо-желтую поверхность с редкой растительностью и затрудняет скрытие объектов. На фоне песка хорошо видны боевая и транспортная техника, огневые позиции и другие объекты; пыль, поднимающаяся при передвижении машин и выстрелах, усиливает демаскирующие признаки войск и объектов.

Фоны горных образований и обнаженных грунтов в бесснежные периоды года слабо подвергаются сезонному изменению; оборудуемые на этих фонах окопы, укрытия и другие открытые сооружения мало заметны; грунт является хорошим местным маскировочным материалом, так как он не отличается по цвету от фона обнаженной земли.

Фон снега из-за однообразия поверхности затрудняет маскировку объектов, так как на снегу хорошо видны следы деятельности войск и объектов. В то же время снег является наиболее доступным маскировочным материалом; снегопады способствуют скрытию объектов и следов.

Фон воды в спокойном состоянии представляет собой зеркальную, исключительно однообразную поверхность. На таком фоне объекты обнаруживаются всеми средствами разведки легче, чем на любом другом фоне. Для воздушной разведки поверхности отдельных водоемов являются хорошими ориентирами.

19. Объекты обнаруживаются противником при заметном различии их с фоном по отражению световых волн, радиоволн или излучению тепла. Такое различие называется контрастом.

Контраст объекта с фоном может быть оптическим, тепловым, радиолокационным, акустическим (звуковым) и другим.

Чтобы объект не выделялся на фоне окружающей местности, контраст между ними должен быть минимальным (незаметным для средств разведки). Это достигается расположением объектов в естественных масках, в тени от местных предметов, на пятнах местности, цвет которых близок к цвету объекта, а также проведением маскировочного окрашивания объектов, применением искусственных масок от средств оптической, радиолокационной и тепловой разведки и выполнением других мероприятий маскировки.

20. Естественными масками, эффективными от воздушной и космической разведки, являются густые леса, рощи, кустарники, древесные насаждения, населенные пункты. Леса являются лучшим видом естественных масок. При оценке маскирующих свойств лесных массивов учитывают состав древесных пород, густоту леса и высоту деревьев, благоустроенность данного массива (наличие в нем дорог, просек, дренажных канав, бурелома и валежника).

Хвойные леса, рощи и кустарники сохраняют маскирующие свойства в любое время года, в то время как лиственные резко теряют их после опадения листьев.

Жилые и хозяйственные строения населенных пунктов вместе с различными по яркости и цвету приусадебными участками и зелеными насаждениями создают пятнистый контрастный фон, благоприятный для скрытия или уменьшения заметности объектов. Личный состав и техника подразделений могут скрываться в строениях, садах или в тени от домов и различных хозяйственных построек.

21. Естественными масками от наземной разведки являются те же маски, что и от воздушной и космической разведки, а также обратные скаты высот, овраги, балки, канавы и другие неровности местности, сплошные заборы, насыпи, выемки, скирды соломы и другие местные предметы. Неровности рельефа местности и местные предметы, возвышающиеся над поверхностью земли, являются экранами для световых лучей и радиоволн. Поэтому при наблюдении с наблюдательных пунктов за обратными скатами высот, за местными предметами, а также в оврагах и балках имеются поля невидимости, в которых следует располагать объекты, прокладывать пути. Определение полей невидимости в целях маскировки выполняется по топографическим картам масштаба не мельче 1 : 100 000 путем построения графиков (приложение 1).

22. Использование видовых свойств местности (т. е. цвета, фактуры и рисунка фона) и местных предметов заключается в выборе такого места для расположения техники или сооружений, на котором они не отличались бы от имеющихся местных предметов или пятен. В этом случае необходимо учитывать рисунок местности и вписывать в него маскируемый объект. Вписать объект в местность (примениться к местности) — это значит разместить и ориентировать его так, чтобы он сливался с

пятнами окружающего фона, не отличался от имеющихся местных предметов или был похож на них. Возможности обнаружения объекта при визуальном наблюдении и фотографировании резко снижаются, если объект расположен в тени местных предметов.

23. Оценка естественных условий маскировки состоит в изучении и анализе маскирующих свойств местности. Они могут изучаться по карте масштаба 1 : 50 000—1 : 100 000, по аэроснимкам масштаба 1 : 5000—1 : 10 000 или при непосредственном осмотре местности с воздуха или с земли. Сведения о маскирующих свойствах местности и других естественных условиях маскировки могут быть получены также изучением описаний, справочников и опросом местных жителей.

Направленность изучения маскирующих свойств местности зависит от характера предстоящих действий войск. Например, при подготовке к маршу изучают наличие естественных масок на маршрутах и в районах планируемых привалов; при подготовке наступательного боя изучаются виды, количество и характеристики масок в исходных районах, скрытые пути выдвижения подразделений к переднему краю (государственной границе); при маскировке фортификационных сооружений изучаются форма, размеры, рисунок, цвет и фактура пятен местности в районе оборудования позиции или объекта.

При изучении лесов определяются площади лесных массивов, процент залесенности местности, состав древесных пород, высота и сомкнутость крон, а также характеристики лесных дорог, просек, полей, наличие непроходимых участков.

При изучении населенных пунктов определяют число и характеристики жилых домов, хозяйственных построек, предприятий и других объектов.

24. Маскирующие свойства местности оцениваются в процессе ее изучения по карте или в ходе рекогносцировки. Оценить местность в маскировочном отношении — это значит определить открытые, закрытые и полужакрытые участки местности, количество и характеристики естественных масок и возможность использования их для скрытого расположения подразделений (частей), скрытые пути движения войск, характер снежного покрова и т. п.

В результате оценки маскирующих свойств определяются степень влияния местности на скрытое расположение и скрытые действия подразделений, возможность использования для маскировки местных материалов, а также необходимость применения инженерных приемов и средств маскировки.

25. Ночь, туман, осадки и другие условия ограниченной видимости снижают возможности разведки визуальным наблюдением, фотографированием и телевизионными средствами. Так, например, плотные туманы практически непрозрачны как для видимых, так и для инфракрасных лучей. Туманы сокращают дальность видимости света ночью. Например, свет фары

при отсутствии тумана виден с расстояния 25 км, при слабом тумане — с расстояния 1,5 км, а при плотном — только с расстояния 0,2 км.

Возможности разведки снижаются также во время осадков. Дожди и снегопады затрудняют ведение разведки не только оптическими, но и радиолокационными и тепловыми средствами. Значительно снижают возможности оптической разведки также низкая сплошная облачность и пылевые облака.

26. Для выполнения инженерных мероприятий маскировки войска применяют табельные средства маскировки, расходные и местные материалы. К табельным средствам маскировки относятся:

- средства индивидуальной маскировки личного состава;
- маскировочные комплекты и маски;
- макеты военной техники и имитаторы;
- радиолокационные уголкового отражатели;
- светомаскировочные устройства;
- специальные машины и оборудование (полевые окрасочные станции, звуковещательные станции).

Для контроля качества инженерных мероприятий маскировки применяются разведывательные средства — полевая инженерная фотолаборатория и комплект средств инженерной разведки с вертолета (КРВ).

К расходным маскировочным средствам и материалам относятся маскировочные краски и растворители, ткани, проволока, канаты, гвозди, пиломатериалы, фанера, а также дымовые шашки, снаряды, мины и пиротехнические средства.

К местным материалам относятся жерди, ветки, хворост, солома, стебли сельскохозяйственных культур, камыш, тростник, торф, шлак, опилки и т. п.

При выполнении инженерных мероприятий маскировки войска используют землеройные, дорожные, лесозаготовительные, электротехнические и другие средства.

27. Применение ядерного оружия может резко ухудшить условия маскировки: возможности использования естественных масок ограничиваются, так как леса и населенные пункты разрушаются, фон местности меняется. Использование оставшихся лесов и населенных пунктов может быть затруднено из-за завалов и пожаров (маскирующие свойства лесов снижаются, так как листья и ветки при взрывах срываются или сгорают).

Табельные маскировочные средства менее стойки к воздействию ударной волны и светового излучения ядерного взрыва, чем маскируемые объекты.

28. Использование маскирующих свойств местности, условий ограниченной видимости и применение инженерных приемов маскировки дают положительный результат лишь в том случае, если весь личный состав соблюдает маскировочную дисциплину.

Правила маскировочной дисциплины должны предусматривать ограничение или запрещение движения людей и машин,

прокладывания новых путей и следов, использования фар, фонарей и других светильников, не имеющих светомаскировочных устройств, разведения костров, производства вырубок, устройства временных сооружений и дорог на объектах, а также другие организационные мероприятия, предупреждающие появление признаков, демаскирующих скрываемые войска и войсковые объекты или способствующих выявлению подлинного характера и целей имитационных действий.

Каждый командир (начальник) обязан постоянно контролировать выполнение подчиненными требований маскировочной дисциплины.

29. Мероприятия по маскировке осуществляются частями (подразделениями) всех родов войск и специальных войск, как правило, своими силами и средствами. Выполнение мероприятий по маскировке в соединении (части) организует штаб на основании указаний вышестоящего штаба и решения командира, а в подразделении — командир подразделения.

Организация маскировки заключается в определении цели, замысла и задач, основных мероприятий, времени и способов их выполнения, выделении сил и средств, постановке задач исполнителям, организации контроля за своевременным и качественным проведением всех маскировочных мероприятий.

Глава 2

МАСКИРОВОЧНОЕ ОКРАШИВАНИЕ

30. Маскировочным окрашиванием называется изменение цвета поверхности вооружения, техники, реальных и ложных сооружений, масок, участков местности и макетов с помощью красок и местных материалов.

Маскировочное окрашивание применяется:

для уменьшения заметности объектов или искажения их внешнего вида;

для образования на местности пятен, облегчающих маскировку объектов;

для придания макетам и ложным сооружениям вида действительных объектов.

Маскировочное окрашивание способствует скрытию вооружения, военной техники и сооружений от оптических средств разведки и повышает эффективность применения табельных средств скрытия.

1. Виды маскирующих окрасок

31. В зависимости от условий обстановки, типа объекта, характера местности, наличия сил, средств и времени применяются следующие виды маскирующих окрасок: защитная; деформирующая; имитирующая.

32. Защитной окраской называется одноцветная окраска, наиболее близкая по цвету к преобладающему фону местности.

Защитная окраска применяется для окрашивания вооружения, боевой, специальной и транспортной техники, а также сооружений, расположенных на однообразных по цвету фонах местности.

Защитную окраску могут иметь обмундирование, снаряжение, боевая техника, инженерные боеприпасы и другое военное имущество.

Цвет защитной окраски может быть:

зеленовато-коричневым — для фонов растительности и обнаженного грунта;

желто-серым — для пустынно-степных фонов;

белым — для снежных фонов.

33. Деформирующей окраской называется многоцветная окраска пятнами различной формы, сходными по цвету с основными пятнами фона местности.

Деформирующая окраска применяется для маскировки вооружения, боевой, специальной и транспортной техники при действиях войск на разнообразных по цвету фонах местности. Она искажает внешний вид техники вследствие слияния отдельных пятен окраски с фоном местности, затрудняя тем самым ее обнаружение средствами разведки противника.

34. Деформирующая окраска состоит из основного (защитного) цвета и одного-двух контрастных по отношению к нему дополнительных цветов. Для растительных фонов основным цветом может быть зеленовато-коричневый, а дополнительными — светло-зеленый, желто-серый, светло-серый, темно-серый, коричневый (рис. 1 в конце книги); для пустынных фонов при основном желто-сером цвете дополнительными могут быть светло-серый, темно-серый и зеленовато-коричневый (рис. 2, а в конце книги); для снежных фонов основным цветом является белый, дополнительными — зеленовато-коричневый, темно-серый и светло-серый (рис. 2, б в конце книги).

Основной цвет деформирующей окраски должен занимать по площади: при трехцветной окраске 45—55%, при двухцветной окраске в бесснежные периоды года 55—70%, при двухцветной окраске для снежных фонов 70—80%.

Контраст между основным и дополнительными цветами деформирующей окраски должен быть не менее 0,4. Он проверяется по формуле

$$K = \frac{r_1 - r_2}{r_1},$$

где r_1 и r_2 — коэффициенты яркости соответственно светлого и темного цветов соседних пятен окраски, определяемые с помощью хроматической и ахроматической шкалы (см. ст. 54).

35. Пятна деформирующей окраски наносятся по заводской (зеленовато-коричневой) защитной окраске, которая является основным цветом для растительных фонов и дополнительным для пустынных и снежных. Они должны располагаться несимметрично относительно внешнего контура окрашиваемой техники и не повторять его. Поперечные размеры пятен деформирующей окраски должны быть не менее 0,5 м.

Оси пятен вытянутой формы должны составлять с линиями внешнего контура окрашиваемой техники углы от 30 до 60° (рис. 3). Пятна окраски не должны обрываться на линиях внешнего контура техники, а переходить с вертикальных поверхностей на горизонтальные (наклонные) и наоборот. Пятна не должны совпадать своими центрами с выступающими или входящими углами техники.

Темные пятна окраски должны по возможности накладываться на люки, смотровые щели, бойницы и другие темные детали окрашиваемого объекта. Стекла кабин, фар, прицелов, светосигнальных приборов, а также номерные знаки не окрашиваются.

38. Деформирующее окрашивание техники выполняется по эскизам, приведенным в Альбоме образцов рисунков деформирующего окрашивания военной техники и вооружения (Воениздат. 1977).

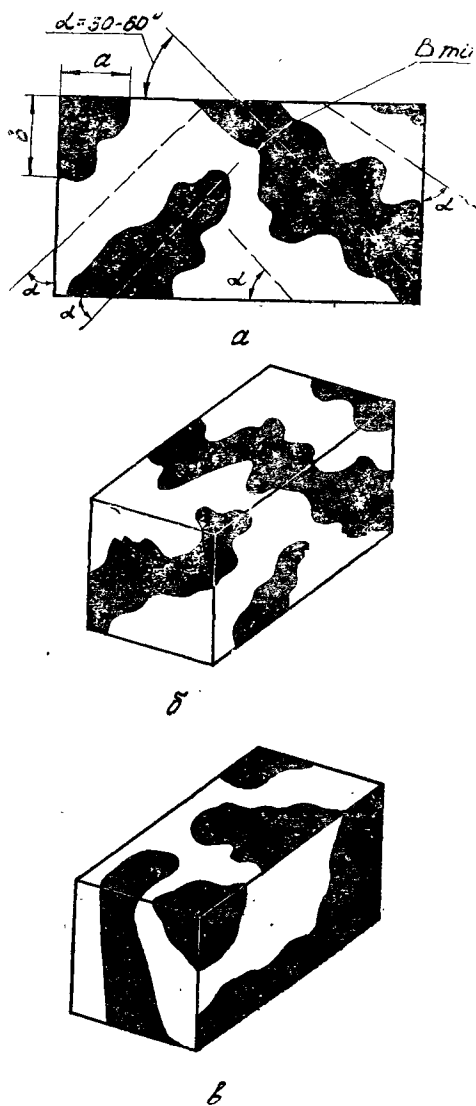


Рис. 3. Форма и расположение пятен деформирующей окраски:

a — расположение пятен по отношению к контуру объекта (угол наклона больших осей пятен $\alpha = 30 \rightarrow 60^\circ$; $a \neq b$; $B_{\min} = 50$ см); *б* — правильно; *в* — неправильно

При деформирующем окрашивании техники следует избегать однообразия и шаблона в расположении и начертании пятен окраски. Окрашивание техники подразделения по одному эскизу не допускается.

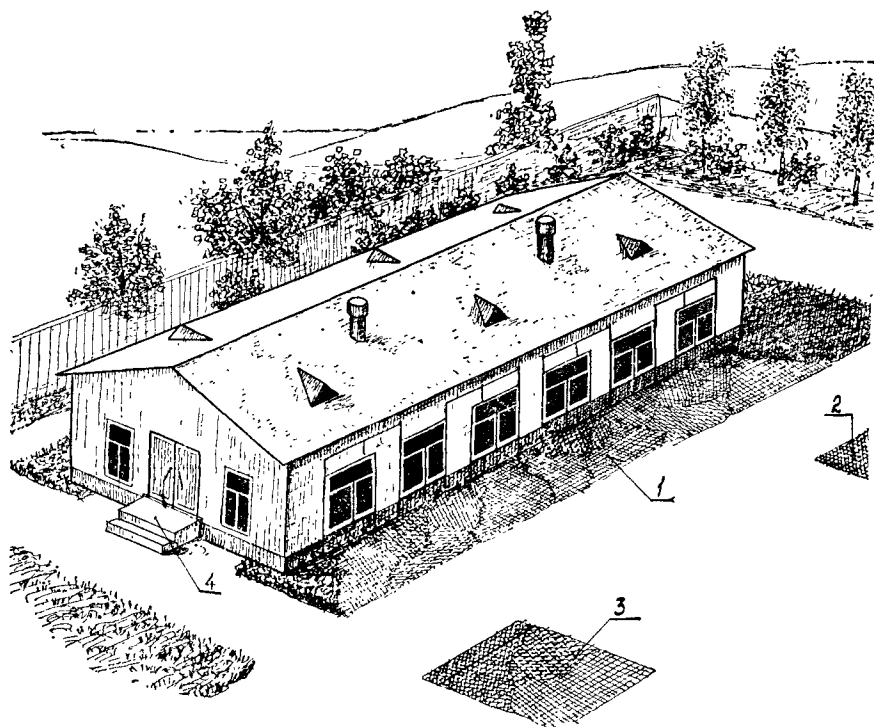


Рис. 4. Окраска бокса для техники под жилое здание (имитация окраской окон, дверей, цоколя, слуховых окон):

1, 2, 3 — имитация травяного покрова маскировочными покрытиями, окраской по фактурному слою, присыпками или одернованием; 4 — макет крыльца

37. Имитирующей окраской называется цветной рисунок, который является продолжением на объекте рисунка окружающего фона, изображением разрушений при маскировке объекта под разрушенный или воспроизводит вид другого, менее важного объекта.

Имитирующая окраска применяется при маскировке сооружений пунктов управления, наблюдательных пунктов, огневых сооружений, аэродромов, складов, хранилищ, зданий (рис. 4), а в отдельных случаях и техники.

38. Имитирующая окраска сооружения выполняется по эскизу, который составляют по данным рекогносцировки или по аэроснимку сооружения и прилегающей местности в масштабе 1 : 1000. Рисунок имитирующей окраски должен быть простым,

характерным для местных условий и включать ограниченное количество цветов. Размеры и расположение пятен на рисунке должны быть сходными с окружающим фоном.

39. При маскировке зданий и сооружений под объекты народного хозяйства или под разрушенные объекты на окрашиваемых поверхностях воспроизводят рисунок, характерный для имитируемого объекта или для разрушений. Для усиления эффекта маскировки могут окрашиваться и участки местности, примыкающие к объекту. Измененный цвет участков местности должен сливаться с отдельными пятнами окраски на объекте. Имитация разрушений с помощью окрашивания применяется в сочетании с использованием местных материалов (битого кирпича, обломков досок и т. п.).

2. Материалы, инструменты и механизмы, применяемые при маскировочном окрашивании

40. При маскировочном окрашивании применяются вододисперсионные, эмалевые, масляные и сухие минеральные краски, а также местные материалы.

41. Специальные маскировочные вододисперсионные краски ЭВА-524 светло-зеленого, темно-зеленого, зеленовато-коричневого (хаки), коричневого, желто-серого, светло-серого, темно-серого и белого цветов (рис. 5 в конце книги), ВА-17 белого и коричневого цветов разбавляются на месте применения чистой водой, взятой из любого водисточника в соотношении 1—1,5 л воды на 5 кг краски. Вязкость краски определяют вискозиметром ВЗ-4, для которого время вытекания краски должно составлять 25—30 с для окрашивания поверхностей краскораспылителем и 40—50 с для окрашивания кистью или валиком. При подгонке цвета окраски к окружающему фону вододисперсионные краски различных цветов можно смешивать, но не более трех одновременно. Смешивание вододисперсионных красок с эмалевыми, масляными и сухими минеральными красками недопустимо. Характеристики вододисперсионных красок приведены в приложении 2.

42. Эмалевые краски (рис. 5 в конце книги) ХВ-518, ХВ-519, НЦ-1200, НЦ-1125 (защитного цвета), ХВ-1100, ХВ-1120 (зеленого цвета), ХВ-16 (светло-коричневого, зеленого, темно-серого, черного, коричневого, темно-зеленого и белого цветов) поступают в войска в готовом к употреблению виде. Для окрашивания поверхностей краскораспылителем в эмалевые краски добавляют растворители. Характеристики эмалевых красок приведены в приложении 2.

43. Густотертые масляные краски (рис. 6 в конце книги) МА-011 (желто-серого и зеленовато-коричневого цветов), охра (желтого цвета), мумию (светло-коричневого, коричневого и темно-коричневого цветов) перед употреблением разбавляют олифой до малярной консистенции, когда краска легко сходит

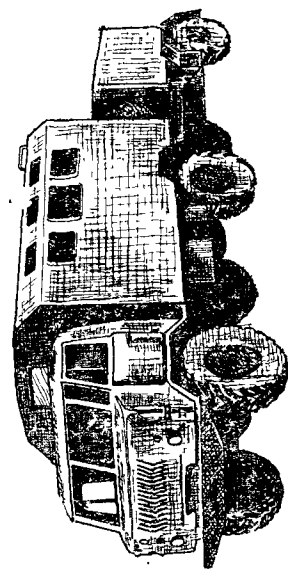
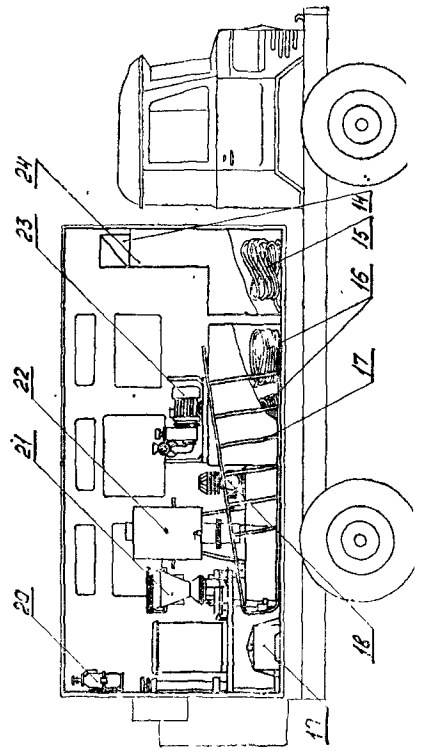
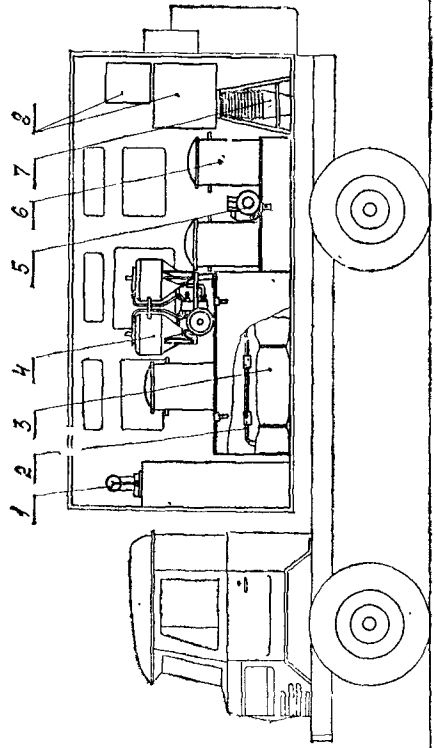
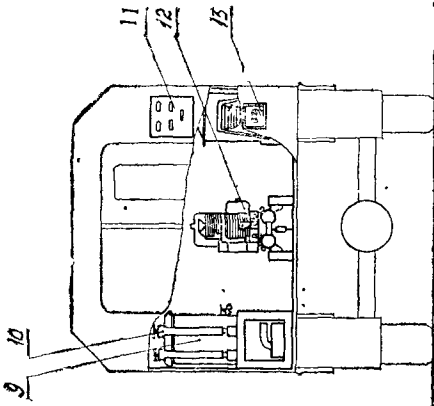


Рис. 7. Полевая окрасочная станция ПОС:

1 — выбросито СО-3А; 2 — улочка; 3 — резервуар РДВ-1500; 4 — установка для наложения краски, оборудованная двумя улочками; 5 — машина электрошпательная; 6 — краскораспределительный бак; 7 — ведро; 8 — сдвижные щиты; 9 — клеенка; 10 — краскопульт СО-20А; 11 — распределительный щит; 12 — передний щит; 13 — компрессорная установка; 14 — ящик для весов; 15 — электророботка; 16 — резиновые рукава; 17 — стремянка; 18 — компрессор диафрагменный; 19 — поддонок водозаборного устройства; 20 — огнетушитель; 21 — краскотерка; 22 — мешалка красочных составов С-366А; 23 — водяной насос; 24 — верстак со шкафом для хранения инструментов-распылителей, ЗИП, инструмента и инвентаря

с кисти при небольшом нажиме на окрашиваемую поверхность и допускает легкую растушевку. Для уменьшения блеска масляных красок олифу разводят пополам со скипидаром или керосином. Характеристики масляных красок даны в приложении 2.

44. При отсутствии водоэмульсионных, эмалевых или масляных красок применяют сухие минеральные краски: охру, мел, известь, сажу, умбру, сурик железный, крон желтый светлый, крон желтый темный, мумию, зеленую окись хрома (рис. 6 в конце книги). Красочные смеси, приготовляемые из сухих минеральных красок, разводят на олифе или на водно-клеевом закрепителе.

К местным материалам, используемым в качестве заменителей красок, относятся пески и суглинки, глины, чернозем, зола, шлак, размолотый в порошок древесный уголь и торф.

Местные материалы применяются также в качестве присыпок по незасохшему закрепителю.

45. При разведении сухих минеральных красок на 1 кг красочной смеси добавляют 0,7 кг олифы и 0,3 кг скипидара.

Водно-клеевые закрепители готовят на основе столярного или казеинового клея.

На 1 кг столярного клея берут 30 л воды. Клей предварительно размельчают, замачивают в небольшом количестве воды 10—12 ч, после чего при нагревании и помешивании получают клеевой раствор.

Казеиновый клей в виде сухого порошка растворяют в воде. На 1 кг сухого клея берут 3 л воды, в которой клей замачивают. Через 1 ч в раствор вливают еще 4 л воды.

При зимней окраске техники в белый цвет на 10 л водно-клеевого закрепителя берут 4 кг мела. Простейший рецепт белой краски: 3 части мела и 1 часть извести (разводят на воде).

46. Битумный закрепитель применяется для окраски поверхностей в черный цвет и для закрепления присыпок. На ведро закрепителя берут 7 кг битума, подогревают до 60—70°C и разбавляют 3—5 л керосина или бензина.

47. Для разбавления густотертых или загустевших красок, а также при обезжиривании поверхностей, подготовляемых под окраску, при

промывке окрасочных агрегатов и мытье кистей применяют следующие растворители:

Р-4 — для разбавления эмалей ХВ и промывки окрасочных агрегатов после использования эмалей ХВ;

646, 647, 648 — для разбавления эмалей НЦ и промывки окрасочных агрегатов;

олифу — для разбавления густотертых масляных красок;

скипидар — для разбавления масляных красок;

уайт-спирит — для разбавления масляных красок и обезжиривания поверхностей перед окраской;

керосин — для мытья тары, кистей и инструмента.

Разбавление водоэмульсионных красок, промывка окрасочных агрегатов, мытье тары и кистей по окончании окрашивания производятся чистой водой.

48. При нанесении красок на окрашенные поверхности необходимо учитывать следующее:

перед нанесением эмалей ХВ на поверхности, окрашенные эмалями НЦ или наоборот, окрашиваемую поверхность необходимо загрунтовать грунтом АК-070;

масляные и водоэмульсионные краски можно наносить на окрашенные поверхности без предварительной грунтовки;

поверхности, покрытые водоэмульсионными красками, можно окрашивать любой из указанных красок без каких-либо дополнительных мероприятий.

При подборе цвета можно смешивать краски только на одинаковой основе. Нельзя смешивать между собой эмали ХВ, эмали НЦ, масляные и водоэмульсионные краски.

49. При маскировочном окрашивании техники и сооружений методом распыления краски применяются полевая окрасочная станция ПОС, окрасочные агрегаты и краскопульты.

50. Полевая окрасочная станция ПОС (рис. 7) предназначена для маскировочного окрашивания вооружения, техники и сооружений в полевых условиях всеми видами красок. Агрегаты и оборудование станции размещены в кузове автомобиля ГАЗ-66. Питание электроэнергией окрасочных агрегатов, входящих в состав ПОС, осуществляется от передвижной электростанции ЭСБ-12-ВС/230МТ. Комплектация полевой окрасочной станции приведена в приложении 3.

Производительность станции 5000 м² окрашиваемой поверхности или 100—150 единиц техники и вооружения за 10 ч работы. Время развертывания 30 мин, время свертывания с промывкой агрегатов 1 ч. Расчет 4 чел.

Возможны два способа применения станции:

а) массовая окраска техники на пункте маскировочного окрашивания, на который последовательно направляется техника всех подразделений части;

б) окраска техники и инженерных сооружений с последовательным развертыванием ПОС в районах расположения подразделений или сооружений. Этот способ позволяет осуществ-

влять маскировочное окрашивание техники скрытно, непосредственно в местах ее расположения.

51. Агрегаты для окраски распылением включают пистолеты-краскораспылители, передвижные компрессорные установки, красконагнетательные баки (рис. 8). Производительность од-

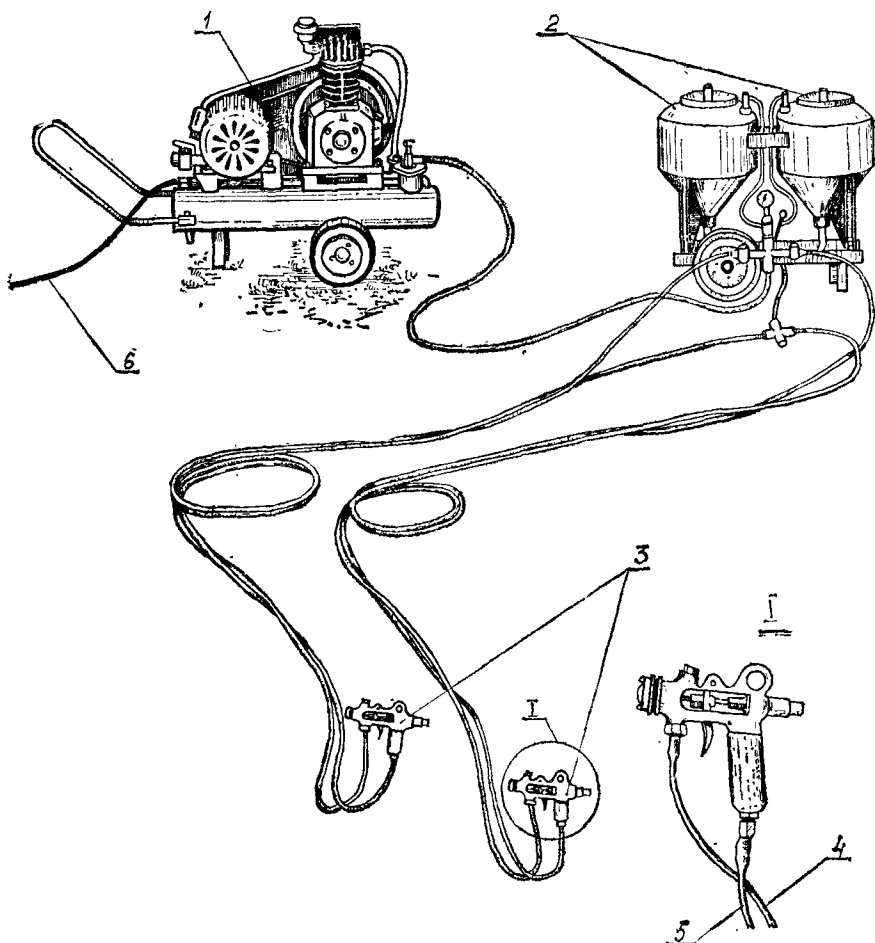
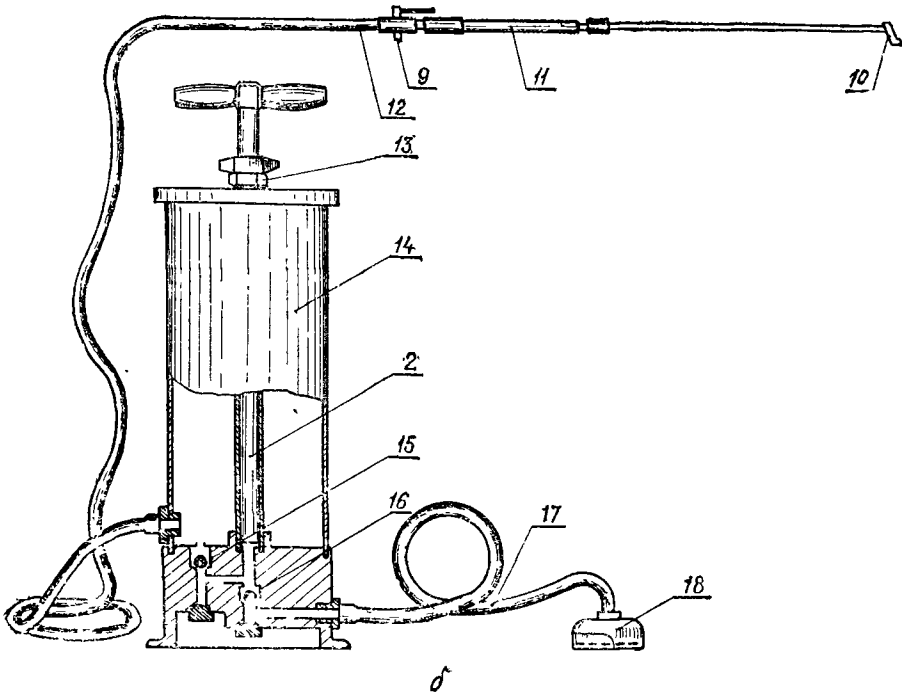
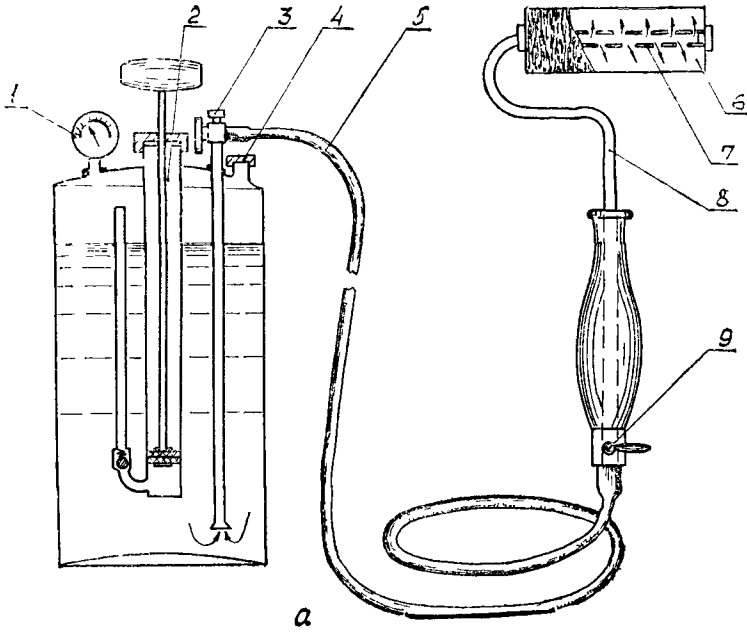


Рис. 8. Агрегаты для окраски распылением:

1 — компрессор; 2 — установка для нанесения краски; 3 — краскораспылители; 4 — шланг для подачи краски; 5 — шланг для подачи воздуха; 6 — электрический кабель

ного краскораспылителя 5—10 единиц техники за 10 ч, при окраске с красконагнетательным баком — 12—17 машин за 10 ч.

Краскопульты СО-20 и другие (рис. 9) применяются для окраски сооружений водоэмульсионными и водно-клеевыми красками.



52. Перекраска небольших поверхностей, подгонка пятен деформирующей окраски к местности производится вручную с применением кистей, валиков, торцовок (рис. 10).

53. Для подбора цвета маскировочной окраски в полевых условиях, а также при проверке соответствия маскировочных окрасок цветам естественных фонов применяют хроматические и ахроматические шкалы.

54. Хроматическая шкала (рис. 11 в конце книги) служит для определения цвета фона или подобранной красочной смеси. Она состоит из набора цветных эталонов, смонтированных на картонной рамке. На каждой стороне рамки помещается по 20 эталонов. Эталоны обозначены порядковым номером и коэффициентом яркости.

Определение цвета фона или окрашенного образца заключается в сравнении на глаз цветового тона измеряемой поверхности с эталонами шкалы.

Подбор красочных смесей с использованием хроматической шкалы производят с помощью пробных накрасок, выполненных на куске картона, дерева, фанеры или жести. Смешивая краски соответствующих цветов (при подборе цвета) или разбавляя краску определенного цвета краской белого цвета (для получения необходимой яркости), добиваются такого положения, при котором цвет пробной накраски и цвет эталона шкалы, выбранного в соответствии с окружающим фоном, совпали.

Для измерения шкалу нужно держать в вытянутой руке параллельно измеряемой поверхности, так, чтобы шкала и поверхность были освещены одинаково (нельзя, например, держа шкалу в тени, измерять поверхность, освещенную солнцем).

Ахроматическая шкала (рис. 12 в конце книги) служит для определения коэффициента яркости ахроматических поверхностей. Она состоит из двадцати четырех эталонов с коэффициентами яркости от 0,90 до 0,05. Значение коэффициентов яркости приведено под каждым эталоном.

Техника измерения ахроматической шкалой такая же, как и хроматической.

Рис. 9. Агрегаты для окраски:

a — валик с пневмоподачей краски; *б* — ручной краскопульт; *1* — манометр; *2* — насос; *3* — предохранительный клапан; *4* — заливная горловина; *5* — шланг подачи красочной смеси к валику; *6* — валик; *7* — распределительная трубка; *8* — трубка валика; *9* — край; *10* — распылитель; *11* — ручка краскопульты; *12* — шланг подачи красочной смеси к краскопульту; *13* — гайка; *14* — корпус бака; *15* — всасывающий клапан; *16* — нагнетательный клапан; *17* — всасывающий рукав; *18* — заборник

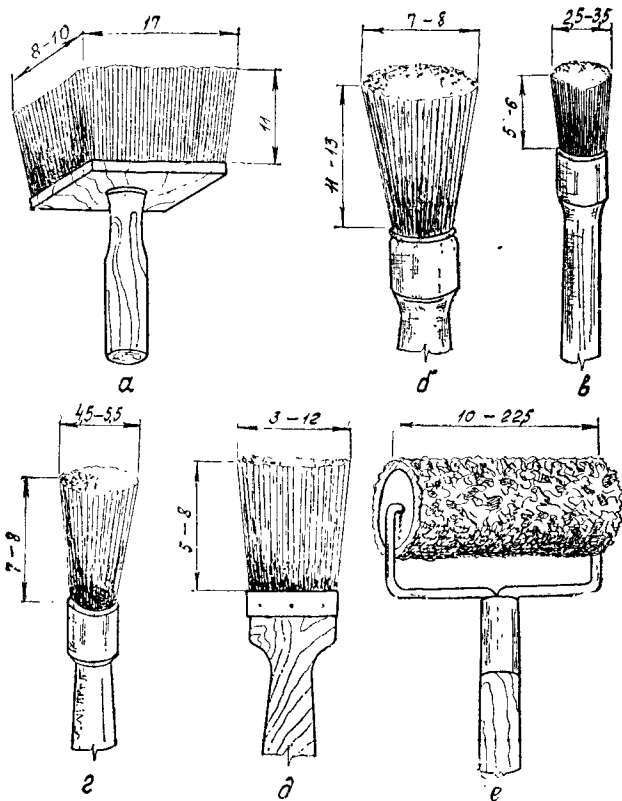


Рис. 10. Инструменты для окраски поверхностей вручную:
 а — макловица; б — кисть маховая; в — ручник малый; з — ручник большой; д — кисть флейцовая; е — валик ручной

3. Техника маскировочного окрашивания

55. Процесс маскировочного окрашивания включает следующие операции:

- подготовку поверхностей под окраску;
- подготовку средств маскировочного окрашивания (окрасочных станций, агрегатов, инструментов, красок);
- подбор цветов окраски и рецептов красочных смесей;
- разметку пятен деформирующей и имитирующей окраски;
- проверку качества окраски визуальным осмотром и исправление недостатков.

56. Поверхности, ранее окрашенные эмалями, масляными, эмульсионными и другими красками, перед окраской очищают от пыли, грязи, масляных загрязнений и обезжиривают уайт-спиритом, бензином или органическими растворителями с помощью кистей, валиков, ветоши с последующей просушкой.

Участки, где старая краска имеет механические повреждения, очаги коррозии, должны быть тщательно очищены, протерты сухой ветошью и загрунтованы масляными грунтами или грунтами ХС-010, ГФ-020, ФП-03К. Ржавчину и старую краску удаляют металлическими щетками и скребками.

57. При подготовке к окраске техники и сооружений фары, габаритные огни, стекла, приборы наблюдения, а также маркировка, бортовые номера, не подлежащие окраске, смазывают солидолом или заклеивают пленкой, промасленной бумагой или другими материалами.

58. Разметка пятен деформирующей окраски осуществляется в такой последовательности:

в соответствии с эскизом окраски и габаритными размерами техники определяются примерные места расположения и направления осей пятен, переходящих с одной поверхности на другие. На ребрах, изломах поверхностей, где проходят границы пятен, наносятся отметки;

по этим отметкам с учетом требований ст. 35 мелом производится детальная разметка границ пятен на каждой из поверхностей окрашиваемого объекта.

Для точного переноса границ пятен, указанных на рисунках, целесообразно использовать вспомогательные линии и опорные точки. В качестве опорных точек служат характерные детали на поверхности техники и вооружения, например, фонарь, скобы, люки на башне танка, углы дверей на автомобилях и т. д.

Цвета пятен на окрашиваемом объекте обозначаются буквами со стрелкой, показывающей, по какую сторону от границы наносится данный цвет. Это исключает возможные ошибки при окраске пятен, переходящих с одной поверхности на другую.

Для правки границ между пятнами используются малярные кисти и валики.

59. Маскировочные краски рассчитаны на применение при температуре воздуха и окрашиваемых поверхностей от +40 до -10°C.

При отрицательных температурах эмалевые и масляные краски перед употреблением подогревают до +15°C и дополнительно разбавляют растворителями.

Водоэмульсионные краски ЭБА-524 и ВА-17 можно применять при температурах до -25°C. Для этого в них добавляют 3—5% поваренной соли и нагревают до температуры +90°C.

При более низких температурах окраска производится в отапливаемых помещениях.

Время высыхания красок при температуре +20°C составляет: водоэмульсионных и эмалевых — от 1 до 8 ч; масляных — от 24 до 72 ч. При понижении температуры время высыхания красок увеличивается. Расход краски составляет 75—300 г/м² в зависимости от вида краски и ее цвета.

60. Для лучшего соответствия отражательных свойств отдельных пятен окраски сооружений прилегающей местности используются присыпки и местные материалы.

61. Контроль качества маскировочного окрашивания осуществляется командирами частей и подразделений, офицерами инженерных войск.

Визуальным осмотром проверяется:

соответствие окраски заданным образцам рисунков и схем деформирующего и имитирующего окрашивания;

правильность расположения и перехода пятен с одной поверхности на другую;

четкость границ пятен и равномерность окраски в пределах каждого пятна;

отсутствие непрокрашенных участков и подтеков.

Высыхание краски проверяется пробой на отлип.

В заключение проверяется отсутствие краски на приборах наблюдения, освещения, прицелах.

Обнаруженные недостатки устраняются на местах выполнения маскировочного окрашивания.

4. Организация маскировочного окрашивания

62. Маскировочное окрашивание организуется штабом части на основе приказа командира.

Организация маскировочного окрашивания техники и инженерных сооружений включает:

анализ и учет местных условий и условий обстановки;

планирование окраски техники и инженерных сооружений в соответствии с сезонными изменениями фонов местности;

определение вида маскировочного окрашивания (защитное, деформирующее, имитирующее);

выбор рисунков окрашивания на основе имеющихся альбомов и разработка недостающих эскизов окраски отдельных образцов техники и вооружения;

разработку схем окрашивания инженерных сооружений;

поставку задач подразделениям, службам, органам тыла;

подготовку сил и средств, расчет потребностей и распределение красок и материалов (приложение 4);

определение мест стоянок техники и вооружения, ожидающих окраски;

оборудование площадок для подготовки техники и вооружения к окраске, для непосредственной работы по окраске, а также выбор места для стоянки техники и вооружения до полного высыхания (рис. 13);

подготовку поверхностей для окраски с одновременной защитой поверхностей, не подлежащих окраске, разметку рисунков окраски и нанесение контуров пятен;

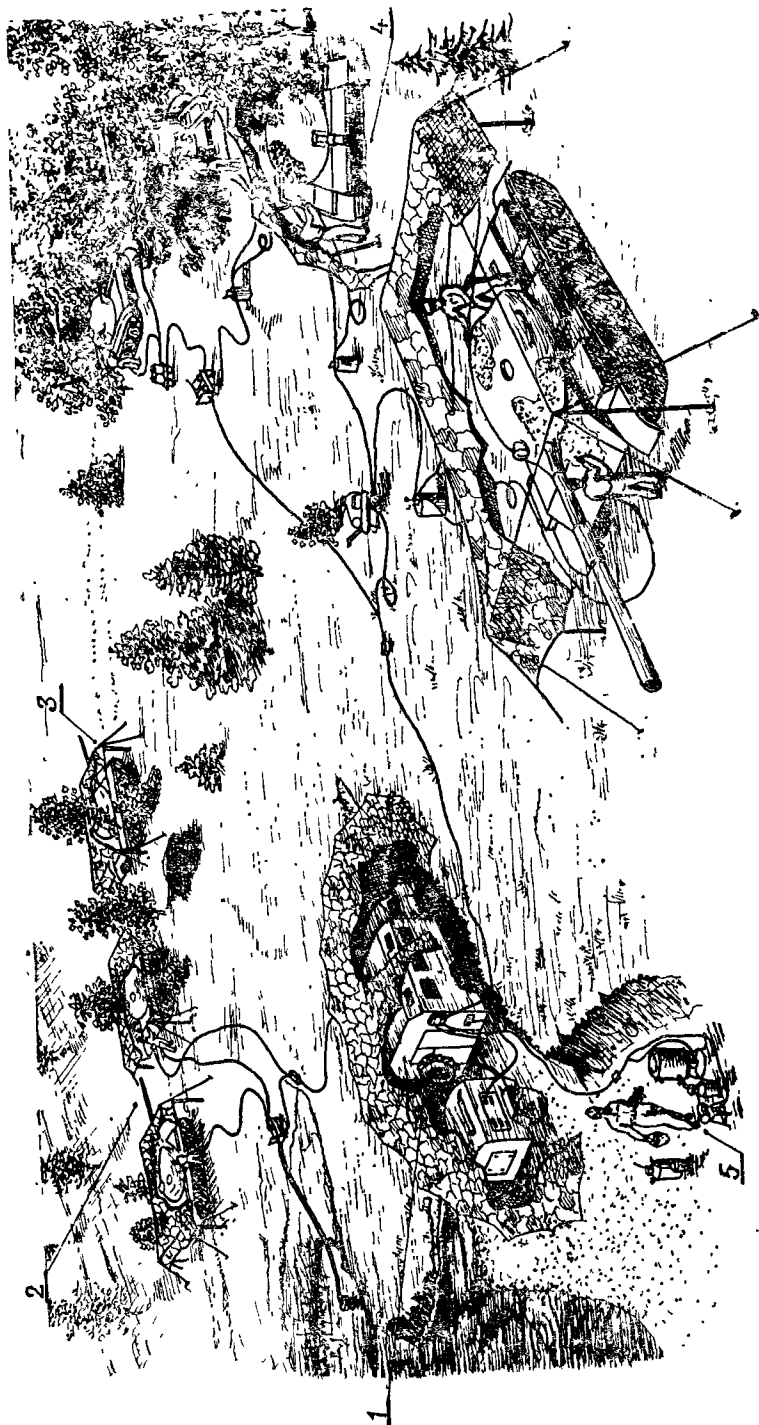


Рис. 13. Пункт маскировочного окрашивания техники:

1 — окрасочная станция ПОС; 2 — площадка для подготовки техники к окраске; 3 — площадка для просушки, обезжиривания поверхности и разметки деформирующихся паней; 4 — площадка для нанесения паней деформирующей окраски; 5 — площадка для приготовления красочных составов

подготовку красочных смесей и нанесение их на окрашиваемые поверхности, правку контуров цветowych пятен, сушку красочного слоя.

63. Во всех случаях организация маскировочного окрашивания осуществляется в соответствии с условиями обстановки, наличием времени, сил и средств механизации.

64. Техническое руководство маскировочным окрашиванием, контроль качества окраски и соблюдения мер безопасности (приложение 28) осуществляются начальником инженерной службы.

Глава 3

ИСКУССТВЕННЫЕ МАСКИ

65. Искусственными масками называются специальные инженерные конструкции, предназначенные для скрытия вооружения, техники и сооружений от средств разведки противника. Искусственные маски поступают в войска в виде табельных маскировочных комплектов и масок или изготавливаются на месте силами войск из местных и расходных материалов.

66. По назначению, конструкции и внешнему виду искусственные маски разделяются на маски-перекрытия, горизонтальные, вертикальные, наклонные маски, маски-навесы, деформирующие маски и маски-макеты.

Маски-перекрытия, горизонтальные, вертикальные и наклонные маски, маски-навесы и маски-макеты применяются для скрытия объектов, деформирующие маски — для искажения внешнего вида объектов и падающих от них теней.

67. Искусственные маски состоят из маскировочных покрытий и каркасов или стоек. В отдельных случаях, например при маскировке имущества на полевых складах, применяются бескаркасные маски.

68. Маскировочные покрытия могут быть сплошными или с просветами (транспарантными). Сплошные покрытия могут применяться при устройстве масок-перекрытий, масок-макетов, вертикальных, наклонных и деформирующих масок. В качестве сплошных покрытий используют ткань, пленку, фанеру, картон, толь, маты, лесоматериалы.

Плотность заполнения Π_3 транспарантных покрытий определяется отношением площади, заполненной маскирующим материалом S_3 , ко всей площади покрытия S и выражается в процентах:

$$\Pi_3 = \frac{S_3}{S} 100.$$

Транспарантность T покрытия определяется отношением

$$T = \frac{S_{\text{нз}}}{S} 100,$$

где $S_{\text{нз}}$ — площадь, не заполненная маскирующим материалом.

Маскирующий материал в транспарантном покрытии может распределяться по площади покрытия равномерно или отдельными пятнами с одинаковой или различной плотностью заполнения внутри каждого пятна.

Плотность заполнения транспарантного покрытия должна обеспечивать скрытие объектов, находящихся под маской. Для скрытия резко контрастных объектов ($K \geq 0,4$) при дальностях наблюдения до 1000 м плотность заполнения должна быть не менее 75%. При больших дальностях наблюдения и при скрытии малоконтрастных объектов могут применяться покрытия с плотностью заполнения 55—60%.

Требуемую плотность заполнения в транспарантных покрытиях получают вплетением в основу покрытий или закреплением к ней соответствующего количества маскирующего материала.

69. Маскировочные покрытия по своему рисунку, цвету и фактуре должны соответствовать окружающему фону и хорошо вписываться в местность. Подгонка маскировочных покрытий к местности достигается применением срезанной растительности и других местных маскировочных материалов.

70. Каркасы масок поддерживают маскировочные покрытия и придают им необходимую форму. Каркасы масок состоят из стоек или других опор, тяжей, отяжек, анкерных опор.

1. Табельные маскировочные комплекты и маски

71. Для маскировки вооружения, техники и сооружений от оптических средств разведки применяются следующие табельные средства:

маскировочные комплекты МКТ-Т, МКТ-С, МКТ-П, МКС-2М (МКС-2), МКС-2П, МКТ-2Л, МКТ-2П;

универсальная бескаркасная маска «Шатер»;

универсальная каркасная маска УМК;

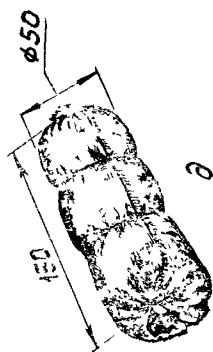
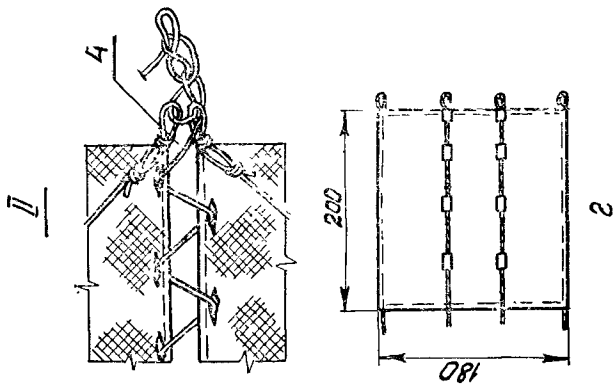
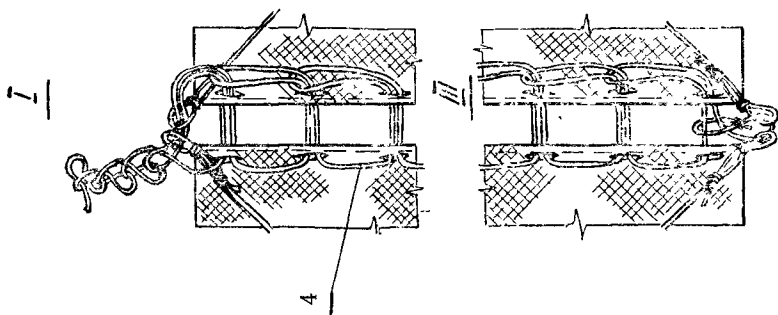
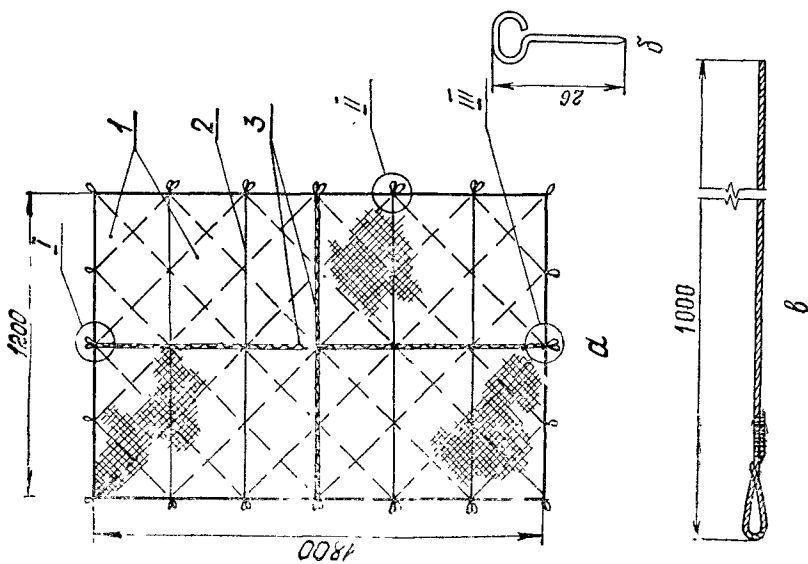
деформирующая маска «Зонт-1»;

радиопрозрачная маска МРС.

72. Маскировочный комплект тканевый транспарантный МКТ-Т изготовлен из маскировочной сети с заполнением из лент и кусков ткани и предназначается для маскировки на растительных фонах в бесснежные периоды года.

Маскировочный комплект тканевый для маскировки на снежных фонах МКТ-С изготовлен из белой сетчатой ткани.

Маскировочный комплект тканевый пустынный МКТ-П изготовлен из сетчатой ткани и предназначается для маскировки на пустынно-песчаных и пустынно-степных фонах. Покрытие комплекта МКТ-П имеет двустороннюю окраску. Для маски-



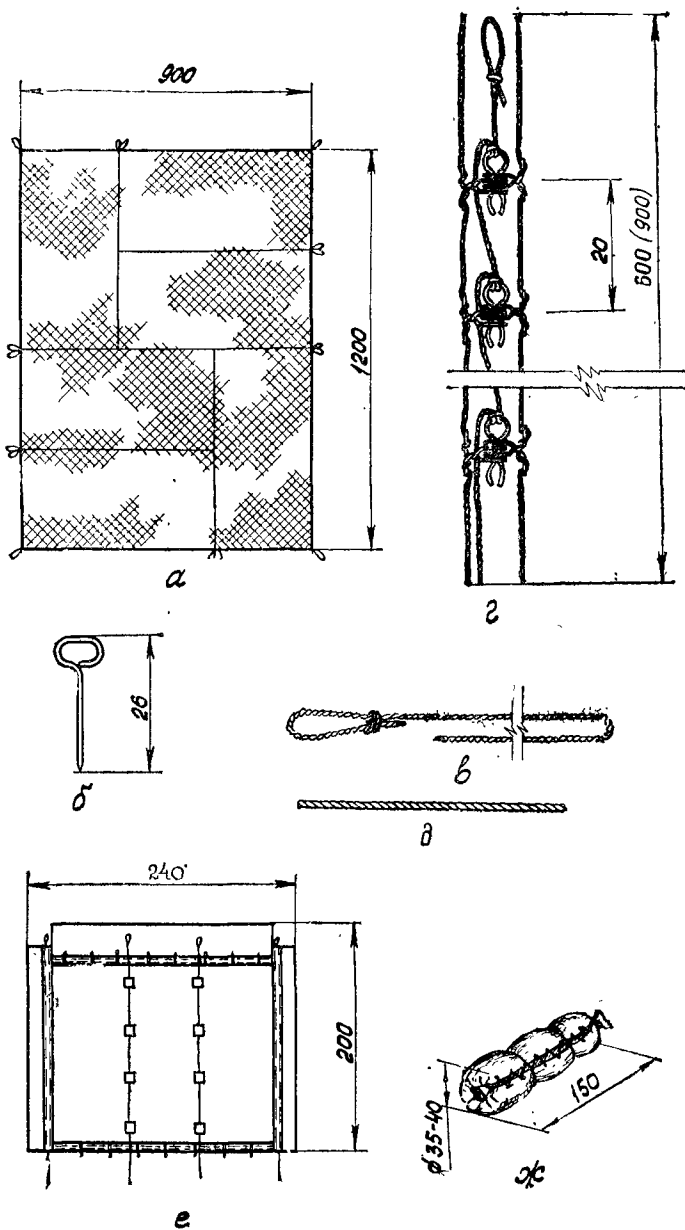


Рис. 15. Элементы табельного маскировочного комплекта МКС-2М (МКС-2):

a — покрытие; *b* — приколыш; *c* — запасный спивной шнур (длинной 19 и 28 м); *z* — шпильчатый шов; *d* — шнур для крепления шпильчатого шва (длинной 6,5 м); *e* — чехол-сверток; *ж* — упаковка полукомплекта

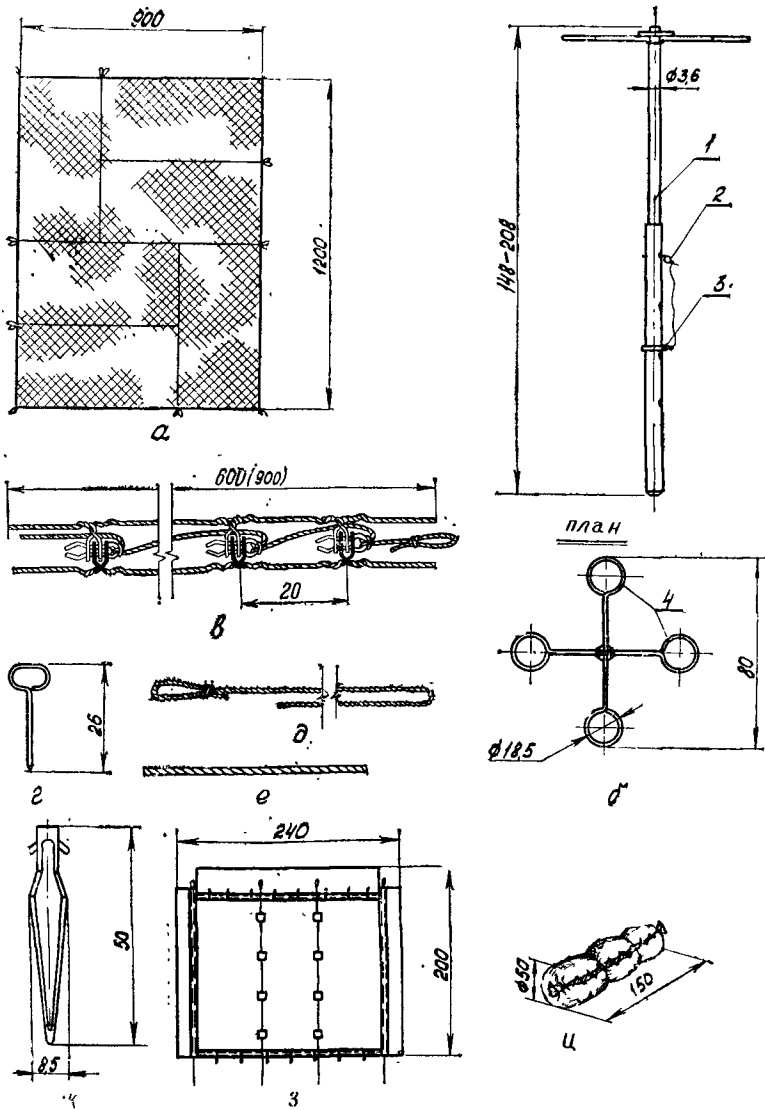


Рис. 16. Элементы табельного маскировочного комплекта МКС-2П:
 а — покрытие; б — стойка-подпорка; в — шпильчатый шов; г — приколыш; д — за-
 пасный шивной шнур (длиной 19 и 28 м); е — шнур для крепления шпильча-
 того шва (длиной 6,5 м); ж — анкерный кол; з — чехол-сверток; и — упаковка
 подукомплекта; 1 — стойка; 2 — чека; 3 — обойма; 4 — стержни

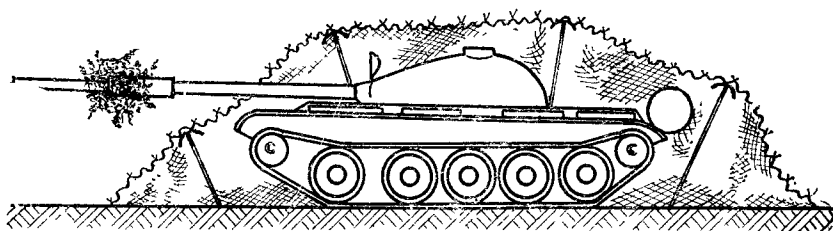
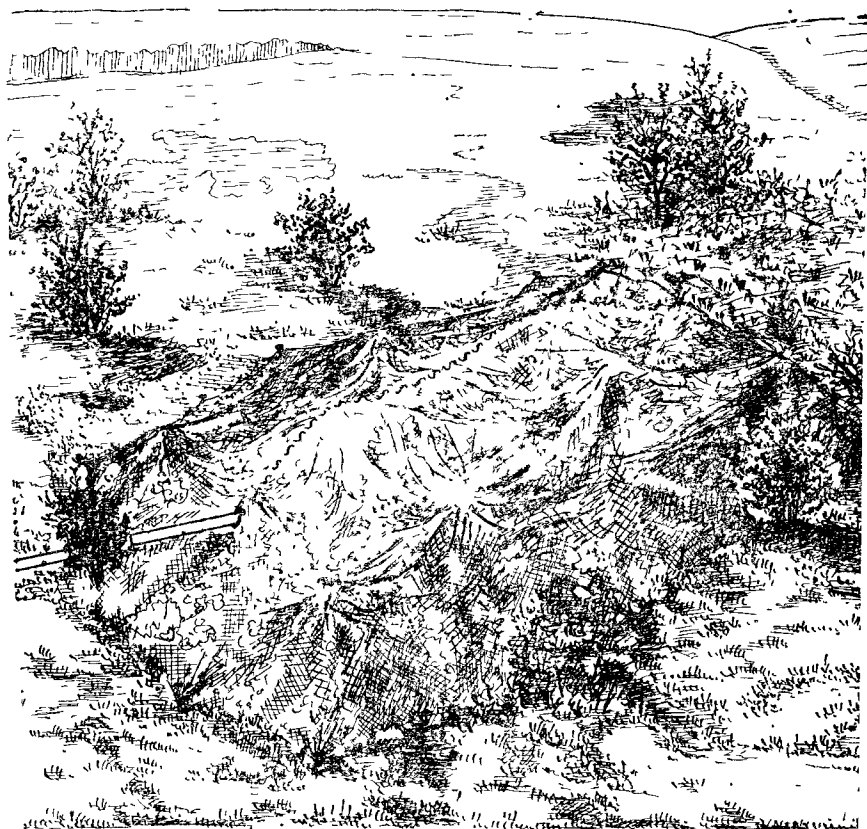


Рис. 17. Маскировка танка табельным маскировочным комплектом

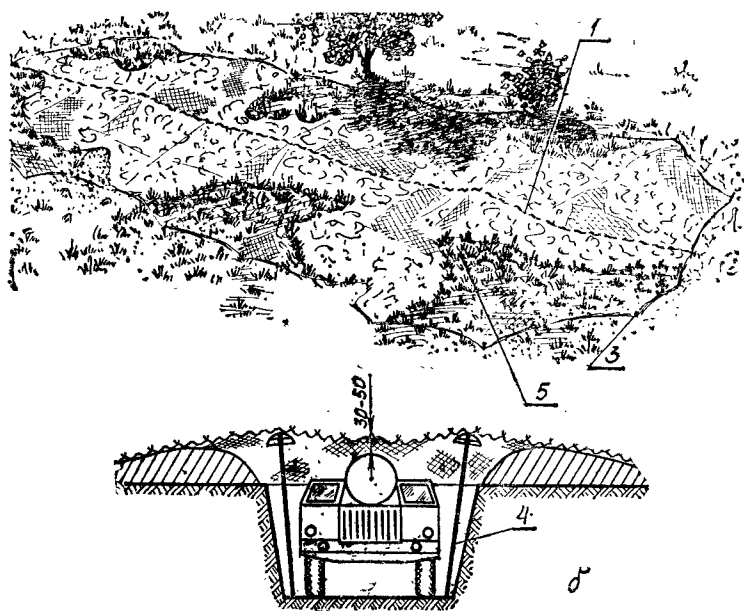
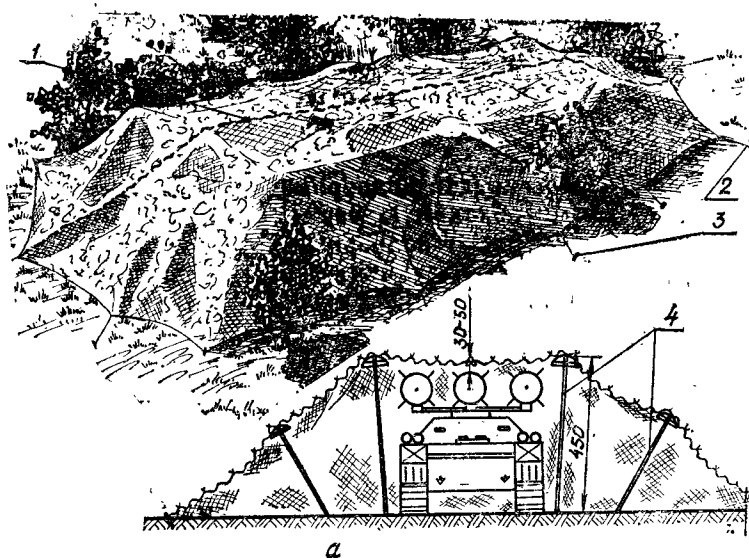


Рис. 18. Универсальная бескаркасная маска «Шатер»:
а — маскировка техники вне окопа; *б* — маскировка техники в окопе; *1* — быстро распускающийся шпильковый шов; *2* — оттяжка; *3* — анкерный кол; *4* — стойки; *5* — местный маскировочный материал

скатанное покрытие переносят на маскируемый объект так, чтобы шплинтовый шов был расположен по направлению продольной оси скрываемой техники;

раскатывают покрытие в стороны от шплинтового шва;

подставляют под покрытие подпорные стойки с зонтами;

частичной перестановкой подпорных стоек и анкерных колев придают маске необходимую маскирующую форму, следя за тем, чтобы установленные подпорные стойки были наклонены в сторону от скрываемой техники (в направлении, перпендикулярном оси шва) и обеспечивали достаточное натяжение покрытия по всей длине шплинтового шва;

подгибают углы покрытия и закрепляют их приколышами так, чтобы исказить прямоугольный контур маски и вписать ее в окружающий фон местности.

При заблаговременной установке маски развернутое и соединенное шплинтовым швом покрытие прикрепляют по контуру окопа или укрытия к земле анкерными кольями. Затем поднимают покрытие с помощью подпорных стоек и придают маске необходимую форму. Для въезда техники под установленную маску необходимо частично раскрыть шплинтовый шов со стороны въезда, отвернуть края покрытия для проезда техники, а затем снова закрыть шов и прикрепить покрытие к земле.

Раскрытие маски производится быстрым распусканием шплинтового шва на всю длину, после чего маска падает по обе стороны скрываемой техники в направлении наклона подпорных стоек.

Установка маски производится расчетом из 5 человек за 15—35 мин (в зависимости от ее размеров). На раскрытие маски требуется 20—25 с.

На одном автомобиле типа ЗИЛ-131 перевозится 10 комплектов масок.

76. Универсальная каркасная маска УМК (рис. 19, 20) предназначена для маскировки военной техники в окопах, укрытиях, на технологических площадках, стоянках, а также для создания масок-макетов строений и масок больших площадей с пролетом до 12 м при заблаговременной подготовке маскировочных емкостей.

Состав комплекта маски УМК приведен в приложении 5. Маска УМК допускает устройство различного типа маскировочных конструкций с применением одного, двух и более комплектов.

Типовые варианты масок, собираемых из комплекта УМК, показаны на рис. 21, 22.

Установку масок из УМК осуществляет расчет в составе 7 человек.

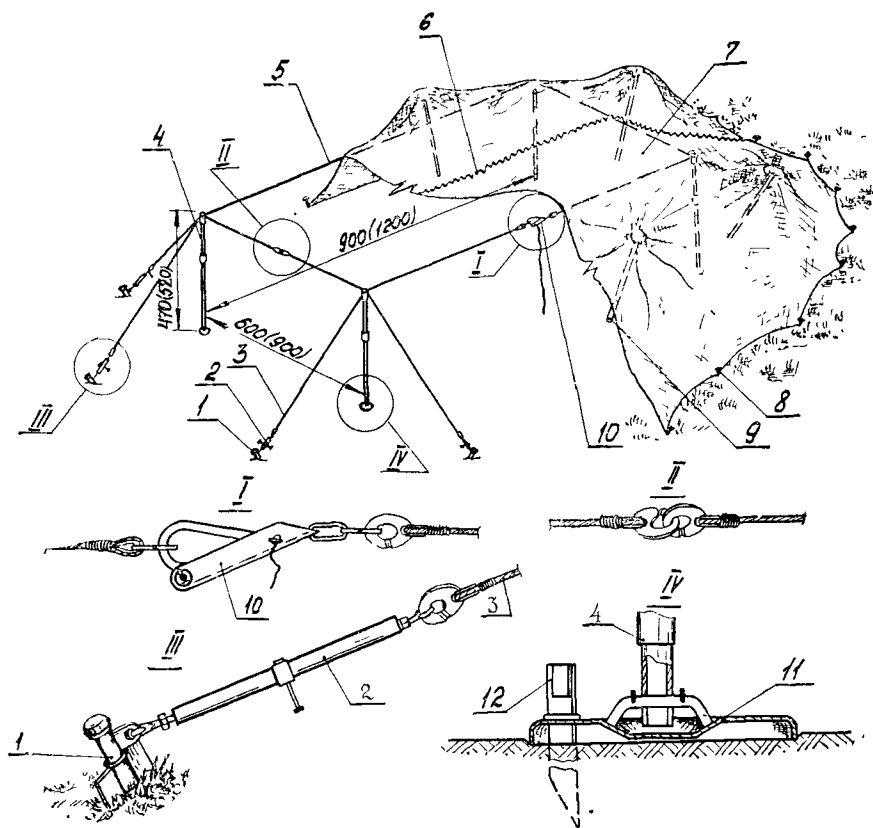


Рис. 19. Универсальная каркасная маска УМК:

1 — анкер; 2 — талреп; 3 — оттяжка, 4 — стойка; 5 — несущий тяз; 6 — шпильковый шов, 7 — масквровочное покрытие, 8 — приколыш; 9 — стойка-подпорка; 10 — быстроразъемный замок; 11 — опорная пята; 12 — анкерный кол

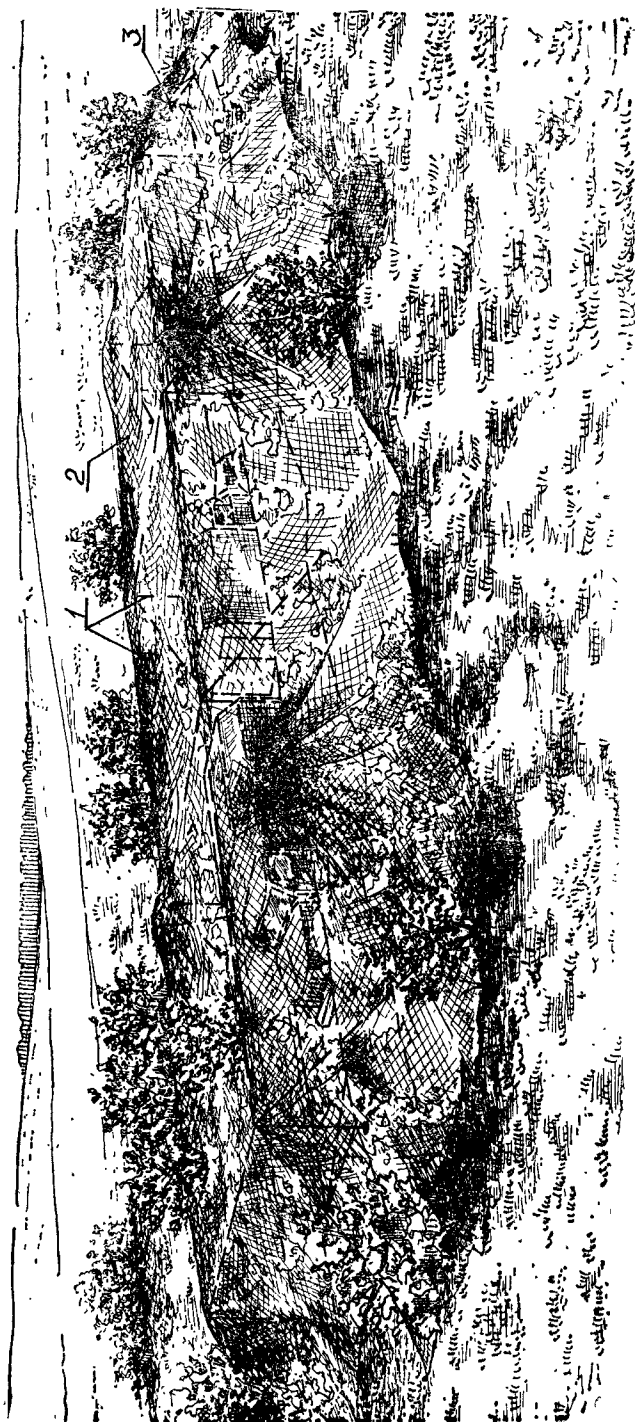
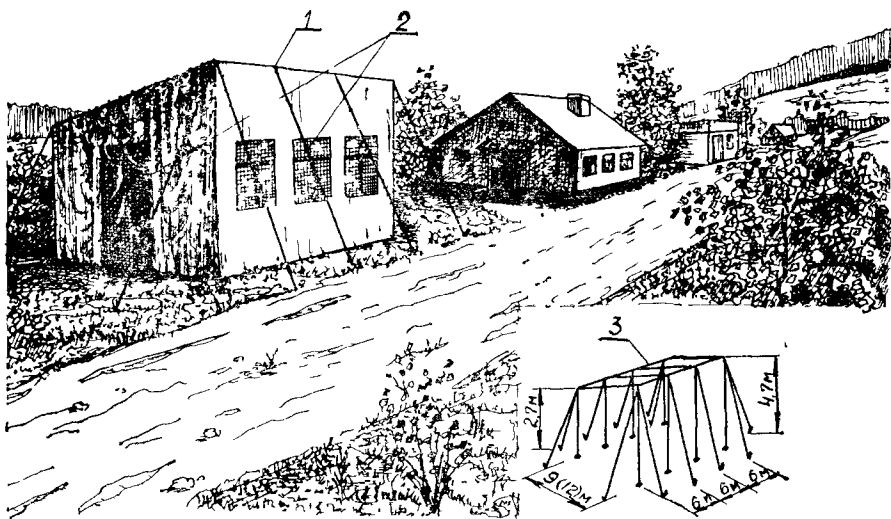
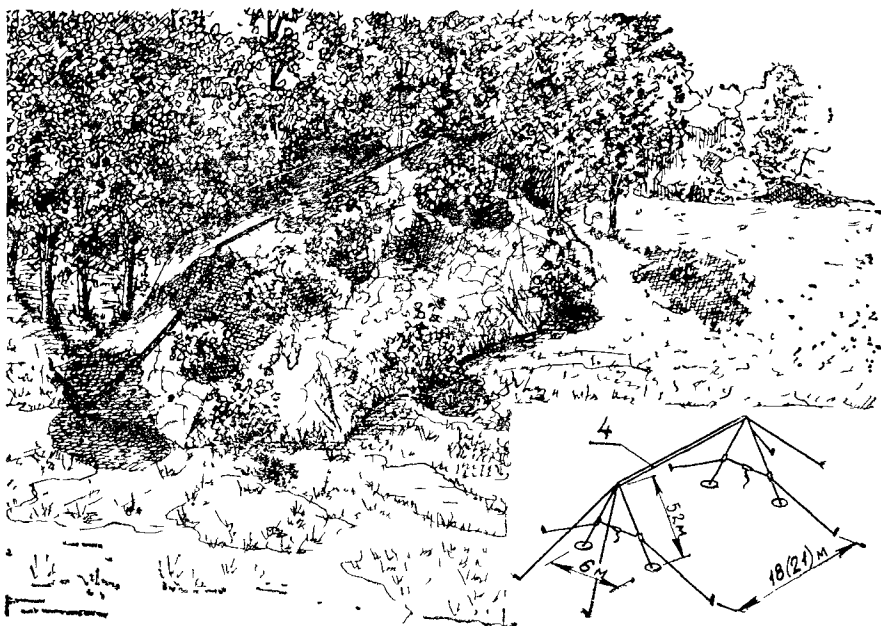


Рис. 21. Маскировка укрытия для техники маской УМК:
1 — элементы каркаса; 2 — маскировочное покрытие; 3 — стойка-подпорка



a



b

Рис. 22. Варианты масок из комплекта УМК

a — маска макет строения, *b* — быстрораскрываемая маска, 1 — несущий тяж, 2 — нитчатка окон и дверей, 3 — схема каркаса маски макета строения, 4 — схема каркаса быстрораскрываемой маски

На одном автомобиле типа ЗИЛ-131 перевозится шесть комплектов масок УМК.

77. Деформирующая маска «Зонт-1» (рис. 23) предназначена для маскировки самолетов на полевых аэродромах и другой крупногабаритной техники и сооружений высотой до 4 м путем их частичного скрытия, искажения формы и падающих теней.

Состав комплекта маски «Зонт-1» приведен в приложении 5. Из комплекта маски собирается восемь деформирующих элементов (зонтов), каждый из которых состоит из каркаса и маскировочного покрытия размером 6×9 м, получаемого в результате расчленения покрытий табельных маскировочных комплектов.

Комплект маски в развернутом положении позволяет скрывать технику размером 4×18 м в плане. Вариант установки маски «Зонт-1» показан на рис. 24.

Для установки маски из восьми деформирующих элементов расчетом в составе 6 человек требуется 1—1,5 ч, а для разборки маски — 30—40 мин.

На одном автомобиле ЗИЛ-131 перевозятся три комплекта маски.

78. Радиопрозрачная маска МРС (рис. 25) предназначена для маскировки радиолокационных станций на позициях. Элементы каркаса маски показаны на рис. 26.

Состав маски приведен в приложении 5.

79. Способы и условия применения табельных маскировочных комплектов и масок, порядок установки, снятия и хранения изложены в придаваемых к каждому комплекту инструкциях.

Рекомендации по специальной обработке табельных маскировочных комплектов и других средств маскировки приведены в приложении 6.

80. При скрытии вооружения и техники от комплекса технических средств разведки противника табельные маскировочные комплекты и маски применяются в сочетании с тепловыми и радиолокационными экранами из местных материалов.

81. Для маскировки техники и вооружения от комплексной разведки противника применяются транспарантные радиорассеивающие покрытия из синтетических материалов совместно с теплоотражающими покрытиями из металлизированной пленки (ткани).

Теплоотражающее покрытие закрепляют под рассеивающим покрытием и располагают его над излучающими поверхностями маскируемой техники (рис. 27). При этом металлизированная поверхность теплоотражающего покрытия должна быть обращена в сторону маскируемого объекта.

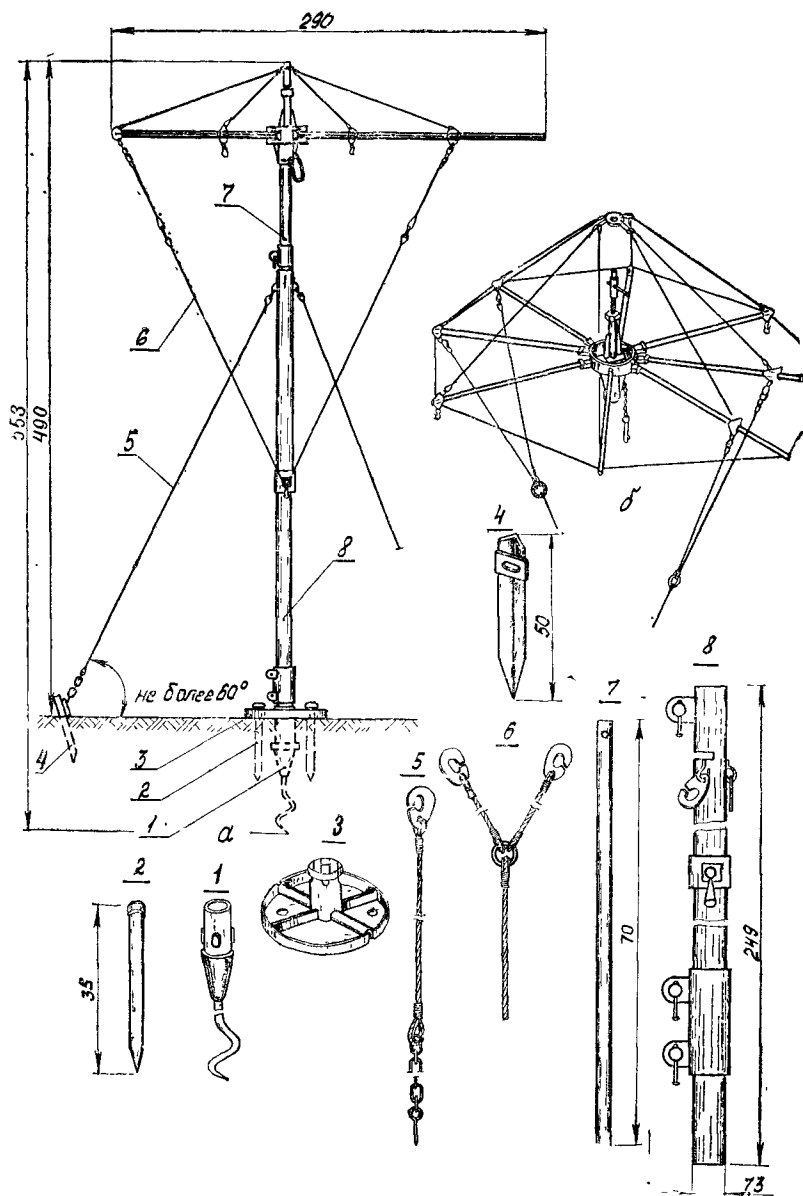


Рис. 23. Каркас деформирующего элемента маски «Зонт-1»:

a — общий вид каркаса; *b* — оголовье каркаса; 1 — шуруп; 2 — анкерный кол; 3 — плита; 4 — анкер; 5 — оттяжка; 6 — регулирующий тяж; 7 — верхняя труба стойки; 8 — нижняя труба стойки



Рис. 24. Маскировка самолета комплектом маски «Зонт-1»

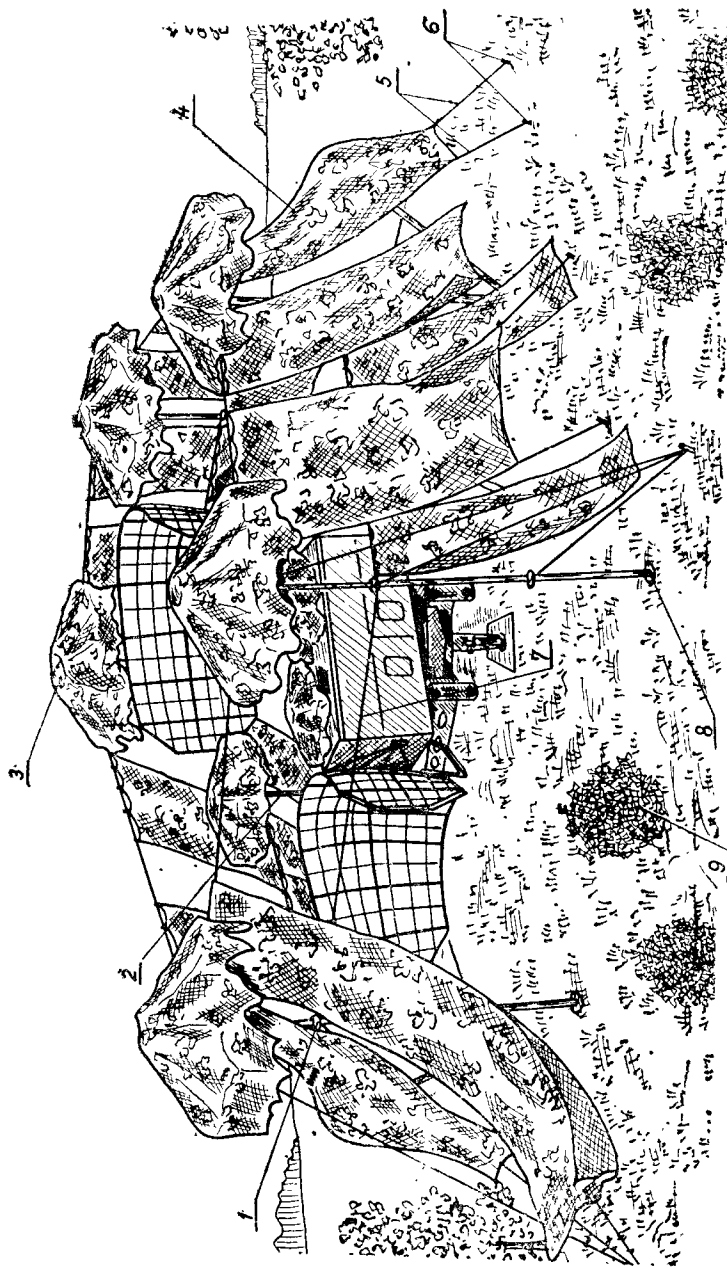


Рис. 25. Маска МРС:

1 — опорная стойка; 2 — стойка-подпорка с зонтом; 3 — оголовье опорной стойки; 4 — элемент маскировочного покрытия, 5 — оттяжки; 6 — анкеры; 7 — несущий тяз; 8 — опорная плита; 9 — макет куста

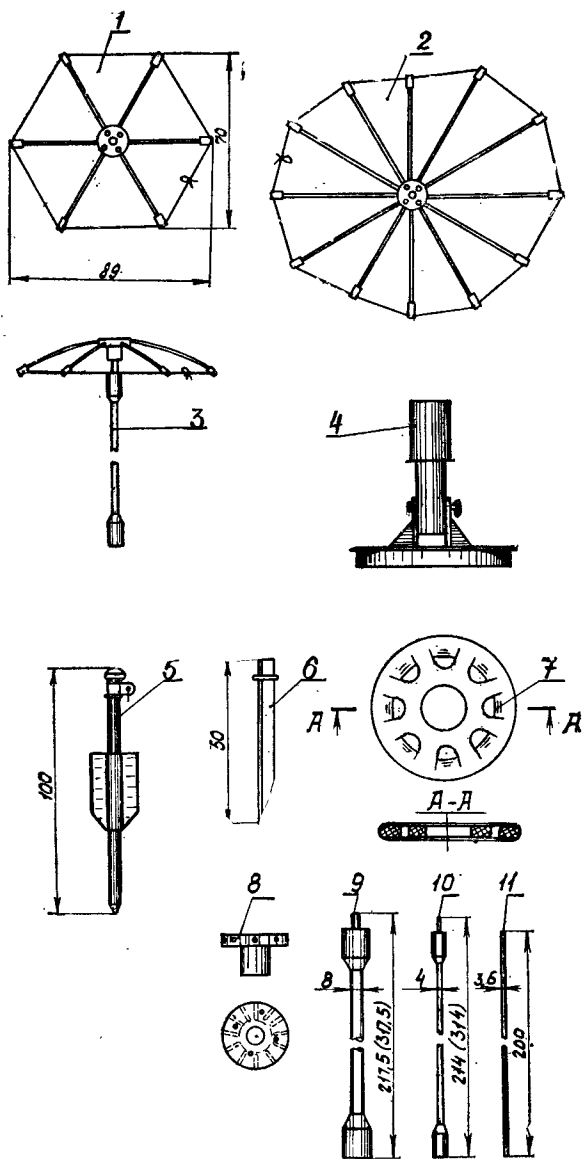
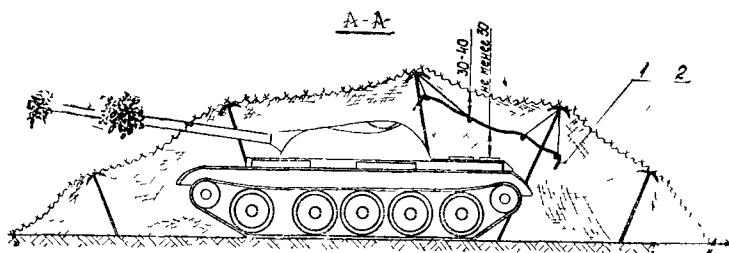


Рис. 26. Элементы каркаса маски МРС:

1 и 2 — типы оголовий (зонтов); 3 — зонт со стойкой; 4 — опорная плита со стаканом; 5 — анкер с лопатой; 6 — анкерный кол; 7 — вкладыш опорной стойки; 8 — держатель куста (зонта); 9 — звено опорной стойки; 10 — звено стойки-подпорки; 11 — монтажная труба



П л а н

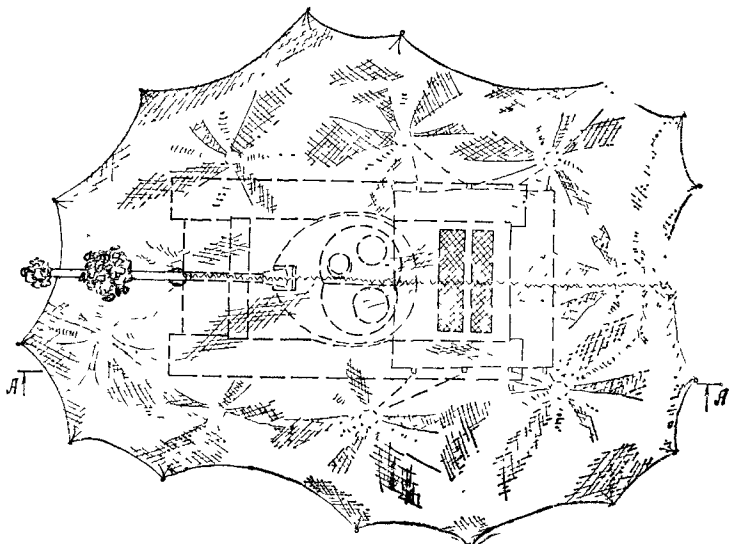


Рис. 27. Маскировка танка маской от оптической, радиолокационной и тепловой разведки:

1 — теплоотражающее покрытие; 2 — радиорассеивающее покрытие

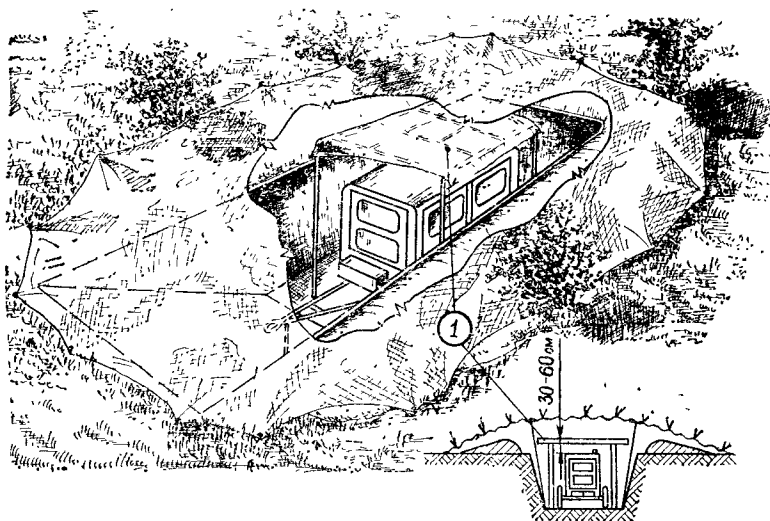
2. Маски-перекрытия

82. Маски-перекрытия состоят из каркаса и маскировочного покрытия, которое по всему своему контуру примыкает к поверхности земли. Маски-перекрытия устраивают из табельных маскировочных комплектов, табельных масок или из местных материалов.

Маски-перекрытия могут быть выпуклыми, вогнутыми и плоскими.

83. Выпуклые маски-перекрытия применяются при маскировке вооружения и техники вне окопов и укрытий (рис. 17). Если выпуклые маски-перекрытия применяются на холмистой местности, среди групп деревьев, кустарника или других мест-

ных предметов, им придают форму, характерную для данной местности. Это достигается приданием покрытиям выпуклых масок-перекрытий соответствующей формы и углов наклона, близких к уклонам скатов холмов, деформацией покрытий дополнительно устанавливаемыми под них стойками.



Варианты тепловых экранов

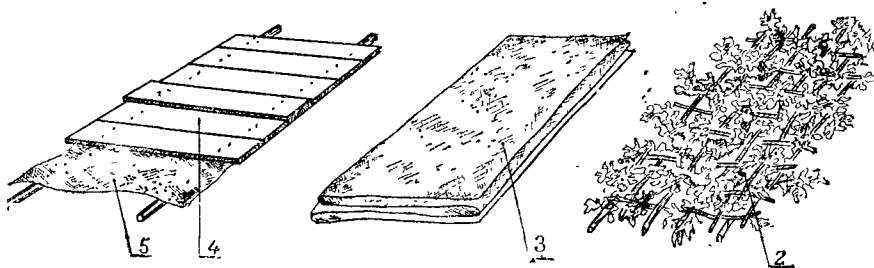


Рис. 28. Маска-перекрытие с тепловым экраном:

1 — тепловой экран; 2 — плетенка из веток; 3 — маскировочное покрытие в четыре слоя ил брезент; 4 — щит из досок (фанеры); 5 — толь

При устройстве выпуклых масок-перекрытий на равнинной местности с однообразным фоном нужно стремиться к тому, чтобы уклоны их боковых поверхностей были как можно более пологими.

Для устройства каркасов в выпуклых масках-перекрытиях применяются местные материалы, а также каркасы табельных масок УМК и «Зонт-1».

В случае применения выпуклой маски-перекрытия без устройства каркаса для поддержания маскировочного покрытия над

объектом применяются подпорные стойки из местных материалов. Длина стоек должна обеспечивать зазор между маскировочным покрытием и скрываемым объектом не менее 30 см. К верхней части подпорных стоек прикрепляют крестовины из веток или проволоки.

84. Вогнутые маски-перекрытия применяются для маскировки техники и полевых складов имущества, располагаемых в оврагах и других выемках. Провисание покрытия масок должно обеспечивать вписывание их в фон местности.

85. Плоские маски-перекрытия применяются при скрывании объектов, не возвышающихся над поверхностью земли, техники в окопах и укрытиях, участков траншей и ходов сообщения. Контуры плоских масок-перекрытий искажаются присыпками грунтом, травой, срезанной растительностью.

Для маскировки техники, расположенной в окопах и укрытиях, от тепловых средств разведки над теплоизлучающими поверхностями устраиваются дополнительные тепловые экраны (рис. 28). Тепловые экраны могут изготавливаться из брезента, маскировочных покрытий в четыре слоя и из местных материалов (толь, доски, хворостяные маты и др.).

Входы (въезды) под маски-перекрытия оборудуются откидными или раздвижными полотнищами, подъемными или падающими рамами, для того чтобы обеспечить возможность быстрого их раскрытия для выезда техники.

86. В зимнее время наряду с применением табельных маскировочных комплектов МКТ-С в качестве масок-перекрытий могут устраиваться снежные и ледяные своды, перекрытия из уплотненного снега.

3. Горизонтальные маски

87. Горизонтальные маски применяются для скрывания объектов и процесса возведения сооружений от средств воздушной и космической разведки противника.

Маскировочное покрытие горизонтальной маски закрепляется на тросах, образующих верхнее строение каркаса, и располагается параллельно поверхности земли на требуемой высоте. Варианты верхнего строения горизонтальных масок приведены на рис. 29.

Форма, размеры и рисунок покрытия горизонтальной маски в плане зависят от контуров скрываемого объекта, его размеров и рисунка местности. Для скрывания объекта от перспективного воздушного наблюдения и фотографирования края маски выносятся за пределы объекта на расстояния, равные 1,5—2 высотам маски (рис. 30, а). Если с одной или нескольких сторон наблюдение с воздуха закрыто местными предметами, то площадь маски может быть уменьшена, так как вынос краев

маски в этом случае производят только в сторону, открытую для наблюдения (рис. 30, б).

Высота горизонтальной маски определяется высотой скрываемого объекта. Превышение покрытия над объектом должно составлять 30—50 см.

В целях уменьшения заметности тени от маски покрытие устраивают с неравномерной плотностью заполнения (рис. 31).

Наиболее плотную часть покрытия с заполнением 70—80% располагают над маскируемым объектом. Плотность заполнения у краев может снижаться до 5—20%. Такое распределение маскирующего материала по покрытию маски обеспечиваеткрытие объекта, а маску делает незаметной.

Чем светлее и ровнее фон, тем плотность заполнения покрытия должна быть больше. При недостаточной плотности заполнения покрытий, а также при необходимости подгонки цвета маски под цвет окружающего фона в покрытие маски впадают ветки, траву и другие местные материалы.

Для устройства горизонтальных масок используются табельные маскировочные покрытия, а также любые сети, которые с помощью шпагата, веревок или проволоки сшивают в одно полотно необходимых размеров и дополняют маскирующим материалом.

Плохо натянутое маскировочное покрытие провисает. От этого в солнечную погоду на маске образуются тени, выявляется структура каркаса, по которому маска может быть обнаружена.

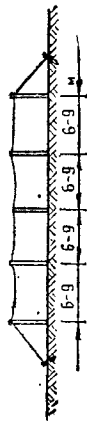
Провисание маски, установленной на лугу, должно быть не более $1/50$, среди кустарника — $1/20$, в лесу — $1/10$ пролета маски.

Стойки каркаса горизонтальной маски устанавливают на таком расстоянии, чтобы обеспечить нормальную деятельность замаскированного объекта и хорошее натяжение маскировочного покрытия.

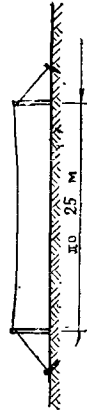
В средней части больших по площади масок допускается установка временных стоек и подпорок, которые в случае необходимости убираются. Стойки изготавливаются из жердей, накатника или бревен диаметром до 15 см. Длина стоек определяется высотой маски. Верх стоек для удержания несущих тяжей (или оттяжек) оборудуется одним из способов, указанных на рис. 32.

Стойки устанавливают на грунт или вкапывают в землю и закрепляют в вертикальном положении оттяжками или подкосами. Чтобы предотвратить вдавливание стоек в землю, их устанавливают на подкладки из досок, брусков или пластин. При вкапывании стоек в землю отрывают ямы глубиной 0,5—0,8 м; земля, засыпаемая в яму, плотно утрамбовывается.

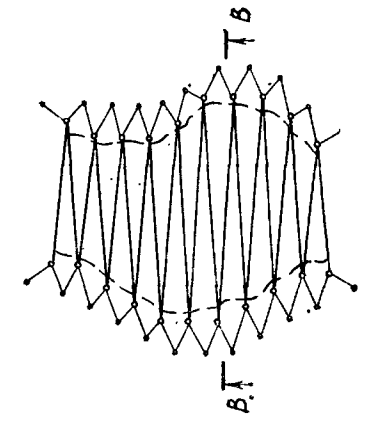
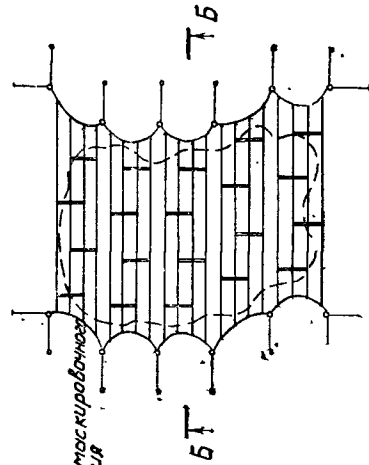
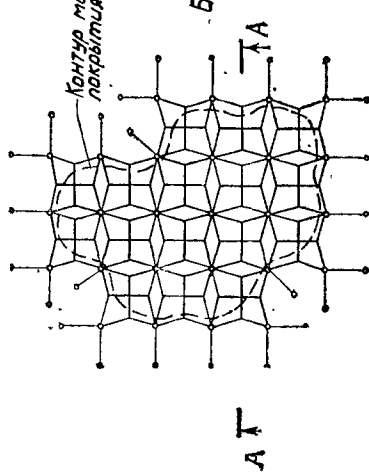
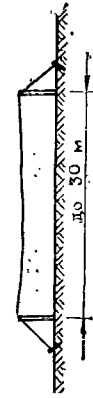
A-A



B-B



B-B



Схемы элементов верхнего строения

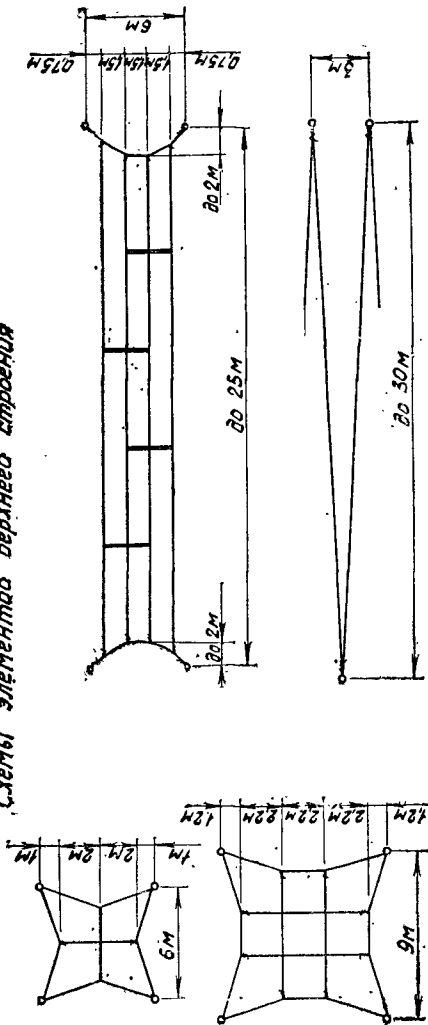


Рис. 29. Варианты верхнего строения каркасов горизонтальных масок:

На мерзлом или каменистом грунте, где забивка опор невозможна, а отрывка ям связана с большими трудностями, вместо стоек могут применяться деревянные козловые опоры.

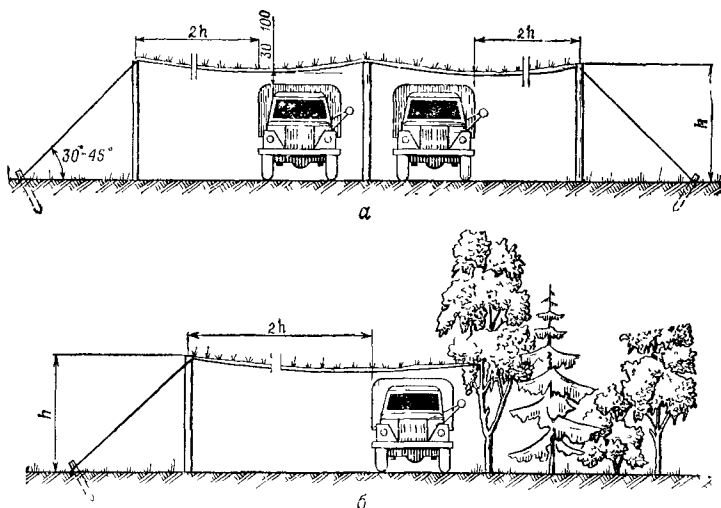


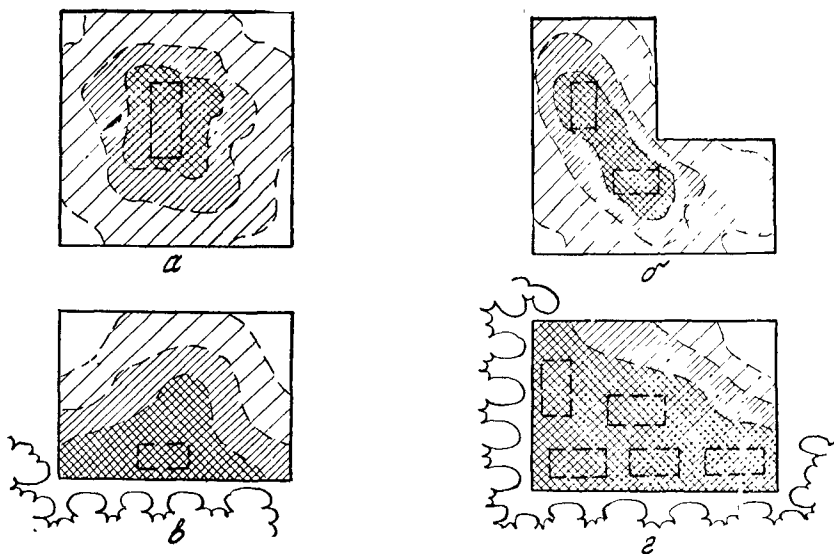
Рис. 30. Схемы устройства горизонтальных масок:
а — расположенных на открытой местности, *б* — примыкающих к местному предмету

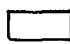

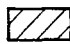

Тяжи и оттяжки изготавливают из проволоки, тросов или шнуров. Дополнительное натяжение оттяжек производят с помощью натяжных приспособлений (рис. 33).

Для сращивания проволочных тяжей и оттяжек толщиной до 5 мм применяют простую скрутку, а проволоку толще 5 мм наращивают обмоткой. Для сращивания трех и более концов проволоки могут применяться кольца (рис. 34).

Оттяжки к земле крепят под углом 30—45° с помощью анкерных кольев, анкерных брусьев и имеющихся местных предметов — пней, столбов, стволов деревьев (рис. 35). Ямы для анкерных брусьев (бревен) засыпают грунтом слоями 20 см с плотной трамбовкой каждого слоя. Долговременные анкерные опоры устраиваются с применением железобетонных плит, бетонных массивов и тумб.

Для облегчения маскировки псдходов к горизонтальным маскам их следует располагать возле дорог, заборов, посадок и т. п. Следы, ведущие к маскам, скрываются или продолжают до местных дорог.



 зоны без заполнения	 зоны с плотностью заполнения 40-50%
 зоны с плотностью заполнения 5-20%	 зоны с плотностью заполнения 70-80%

 скрываемые объекты

Рис. 31. Плотность заполнения покрытий горизонтальных масок:
 а, б — расположенных на открыгой местности; в, г — примыкающих к местным пред-
 метам

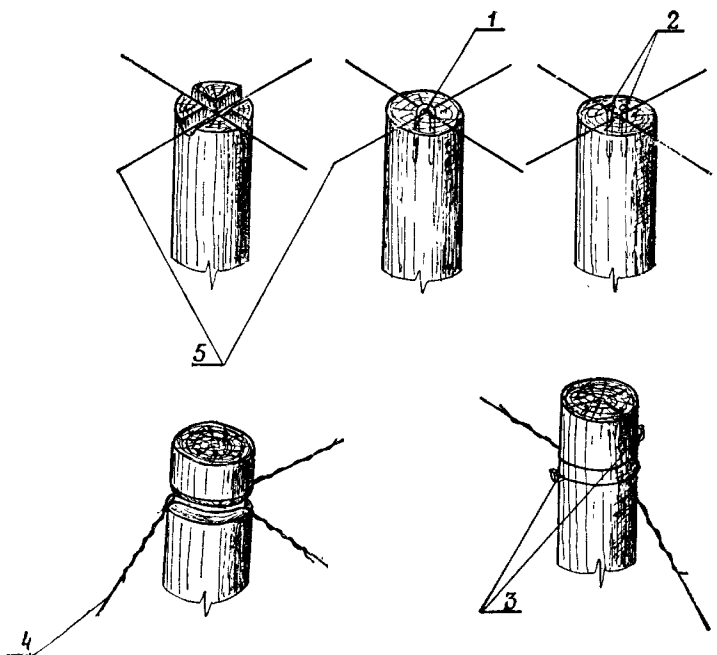


Рис. 32. Крепление тросов и оттяжек к стойкам:
 1 — проволочная скоба; 2 — гвозди; 3 — костыли; 4 — оттяжки; 5 — тросы

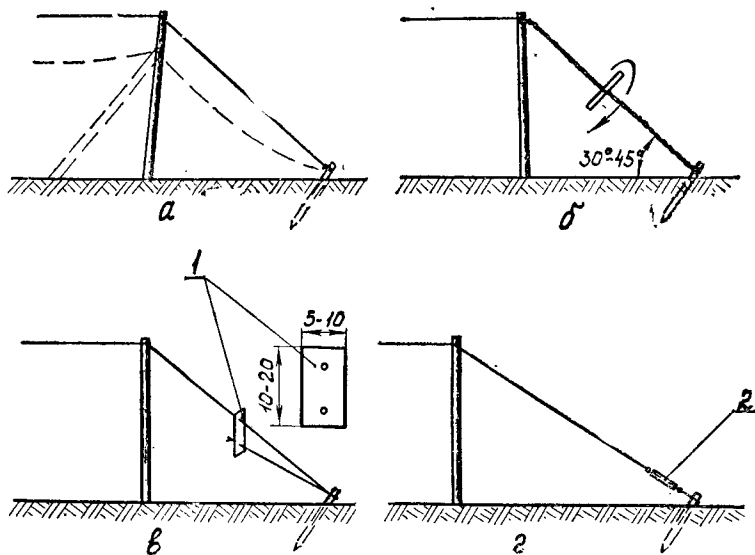


Рис. 33. Способы подтягивания тросов:
 а — изменением наклона стоек (для тросов из веревок); б — скруткой (для тросов из проволоки); в — с помощью дощечки с отверстиями (для тросов из веревок); г — талрепом; 1 — дощечка с отверстиями; 2 — талреп

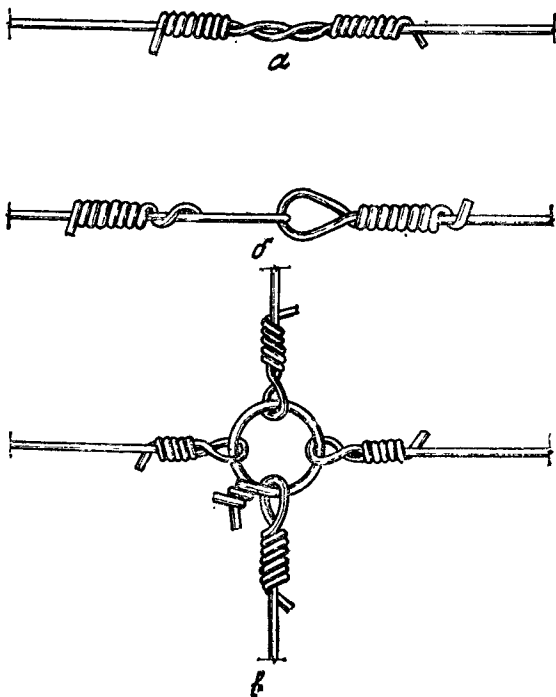


Рис. 34. Варианты соединения проволочных тросов и оттяжек:
a — скруткой; *b* — петлями; *v* — с помощью кольца

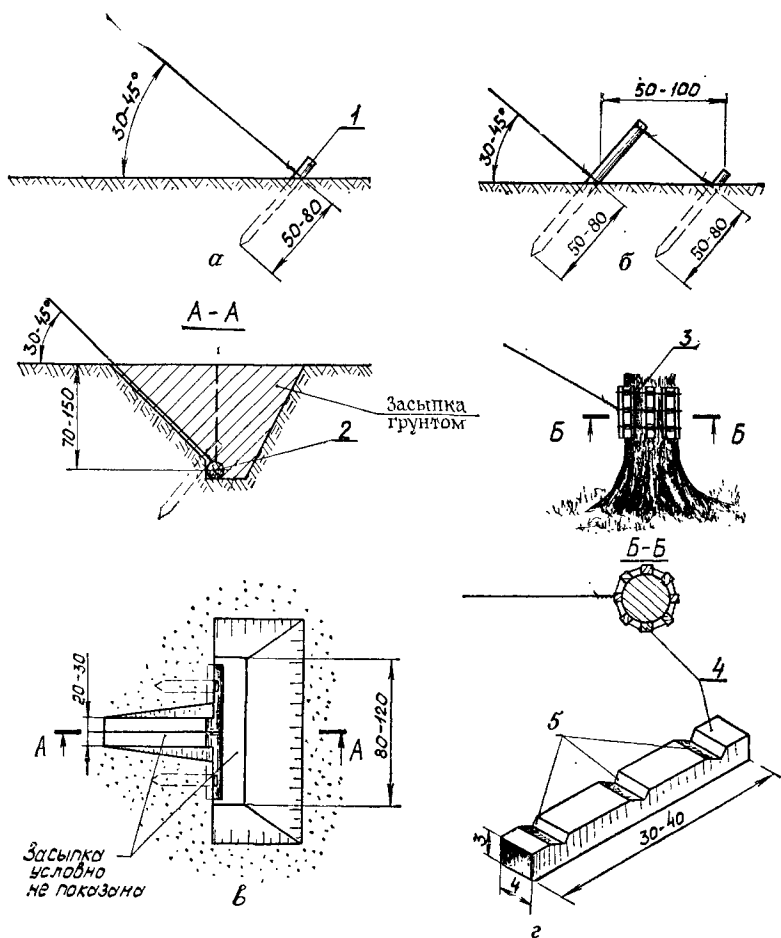


Рис. 35. Способы крепления оттяжек к земле:

a *б* — анкерными кольями; *в* — анкерным бревном (брусом); *г* — креплением за ствол дерева; *1* — анкерный кол; *2* — бревно (брус); *3* — проволока для крепления брусков; *4* — бруски; *5* — зарубки для проволоки

4. Маски-навесы

88. Масками-навесами называются такие маски, покрытия которых располагаются, как правило, с небольшим наклоном к поверхности земли (рис. 36). Они применяются для скрытия

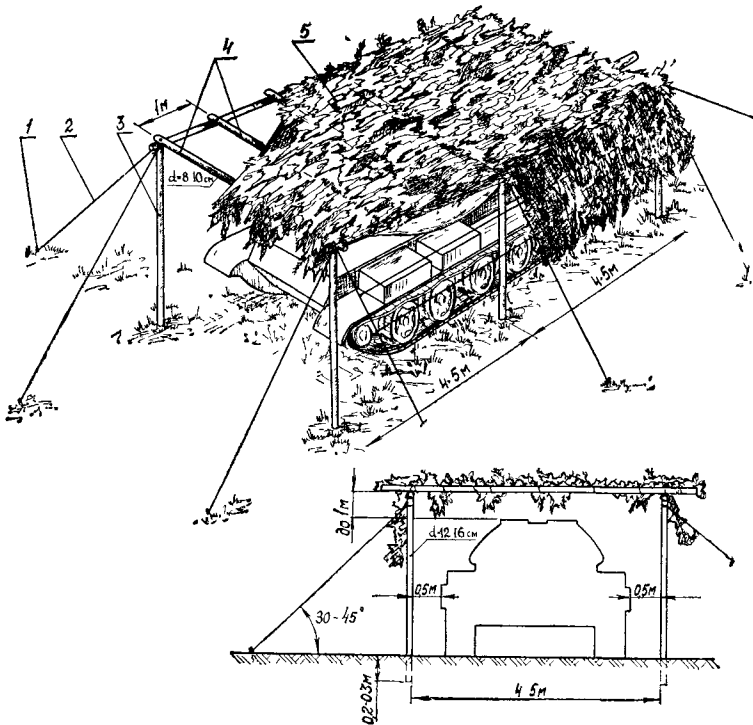


Рис. 36. Маска-навес:

1 — анкерный кол; 2 — оттяжка; 3 — стойка; 4 — прогоны; 5 — местный маскировочный материал (ветки, трава и др.)

На устройство требуется: 10 чел.-ч; подтоварника — 55 м; жердей — 50 м; анкерных кольев — 10 шт; веток — 7 м³; 3-мм проволоки — 5,5 кг; гвоздей 4×125 мм — 2 кг

от воздушной разведки военной техники, расположенной вне окопов и укрытий, имущества полевых складов и других объектов.

Маски-навесы устраиваются преимущественно в населенных пунктах в виде отдельных построек или хозяйственных навесов, примкнутых к домам и другим строениям. Покрытие маски-навеса опирается на прогоны или тяжи; оно может быть сплошным или транспарантным. В последнем случае плотность заполнения его должна быть не менее 70%.

Для устройства покрытий в масках-навесах могут применяться сети, ветки деревьев и кустов, жерди, солома, ткань, пленки, фанера, толь и другие материалы. Стойки маски обыч-

но закапываются в землю и соединяются между собой поверху жердями, досками, проволокой. Оттяжки устраиваются лишь в том случае, когда покрытие маски опирается на тязи из проволоки, тросов, канатов.

5. Вертикальные маски

89. Вертикальные маски предназначаются для скрытия личного состава, вооружения, техники и сооружений на позициях и движения по дорогам и колонным путям от наземной разведки и перспективного наблюдения с самолетов и вертолетов. Они подразделяются на траншейные, дорожные и маски-заборы.

90. Траншейные маски (рис. 37) предназначаются для скрытия расположения огневых средств, наблюдательных сооружений и передвижения личного состава в траншеях и ходах сообщения неполного профиля. Они располагаются вдоль траншей (окопов для стрелков) по брустверу сплошной линией или отдельными участками.

Наблюдение за противником и стрельба ведутся через прощелки в масках.

91. Дорожные маски скрывают движение по дорогам и колонным путям. В зависимости от места установки они подразделяются на придорожные и наддорожные.

Придорожные вертикальные маски (рис. 38) устанавливаются вдоль рокадных дорог. Они могут быть с каркасом и без него. Каркас масок состоит из стоек, закапываемых или забиваемых в грунт через 3—6 м, тязей или прогонов, закрепляемых на стойках через 0,5—1,5 м по высоте, и оттяжек. На твердых (каменистых и мерзлых) грунтах каркас может собираться на козловых опорах с прогонами. К каркасу крепится полотно маски.

Полотна масок устраиваются из местных материалов (хвоста, соломенных или камышовых матов), а также из элементов табельных маскировочных покрытий или сетей, заполненных местным материалом. Один табельный маскировочный комплект позволяет устроить 72 м вертикальной маски высотой 3 м. Придорожные вертикальные маски без каркаса устанавливаются путем закапывания в грунт срубленных деревьев и кустов (рис. 39).

Плотность заполнения материала в полотне масок, находящихся на расстоянии до 2 км от противника, принимают в пределах 75—80%, а при больших удалениях — 60—70%. Если маски проектируются на фон неба или снега, то их делают сплошными. Для маскировки от оптических, радиолокационных и тепловых средств разведки толщина полотна маски должна быть не менее 15 см.

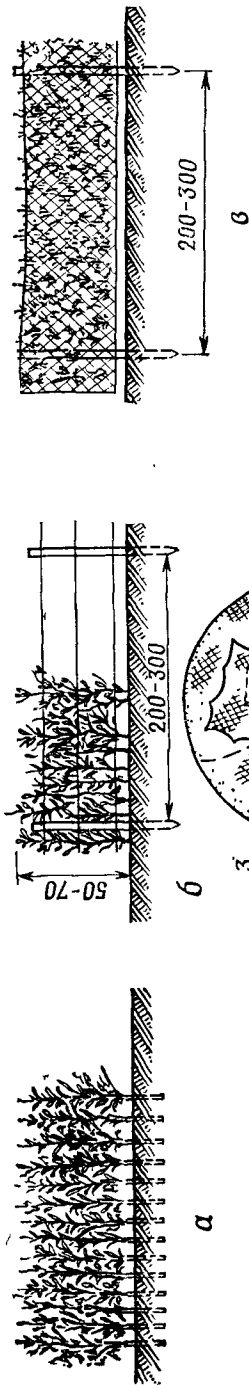
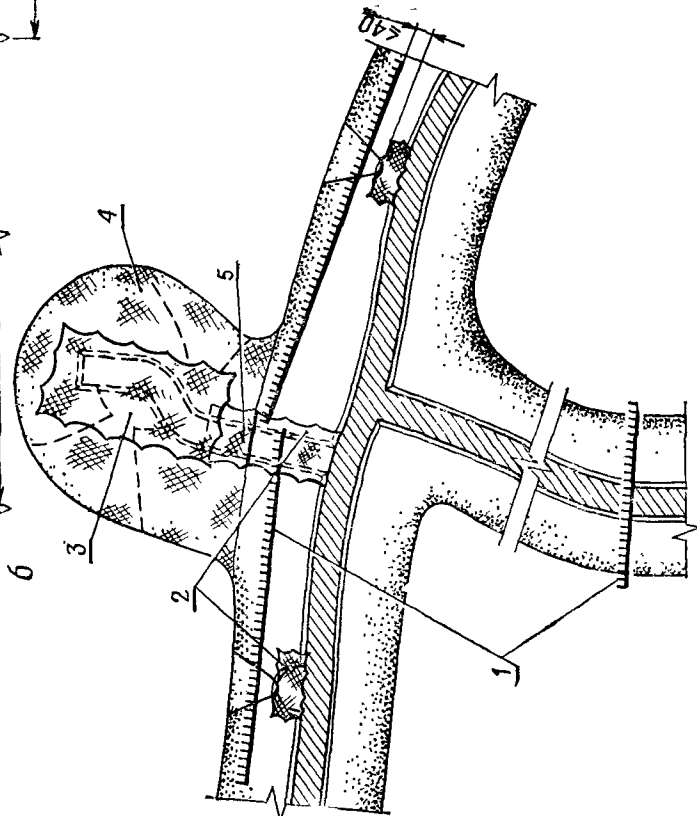


Рис. 37. Траншейные маски:

а — из веток (на устройстве 10 м маски требуется: 1 чел.-ч. веток длиной 80—100 см — 1 м³); б — из веток, кольев и проволоки (на устройство 10 м маски требуется: 1,5 чел.-ч. кольев длиной 1 м — 4—5 шт.; 2-мм проволоки — 0,9 кг; веток — 1 м³); в — из сетей с вpletением маскировочного материала (на устройство 10 м маски требуется: 0,8 чел.-ч. кольев длиной 1 м — 4—5 шт.; сетей шириной 0,8—1 м — 10 м²); г — схема расположения масок; 1 — траншейные маски; 2 — маски скрывающие сооружения под фон бруствера; 3 — маска, скрывающая вынесенное сооружение под фон местности; 4 — маскировка бруствера под фон местности; 5 — маска, скрывающая ход сообщения под фон местности



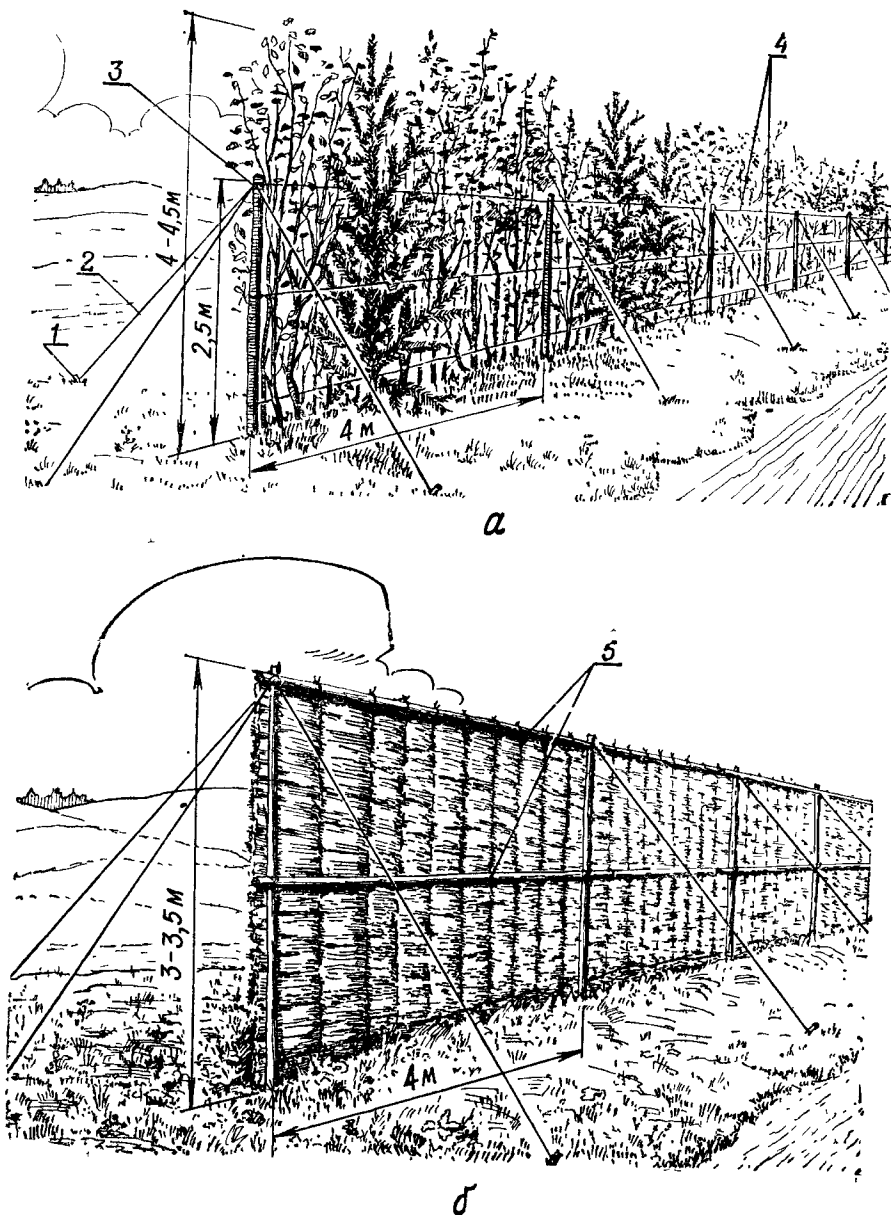


Рис. 38. Придорожные вертикальные маски:

a — из веток и мелких деревьев (на устройство 100 м маски требуется: 35 чел.-ч; жердей длиной 3 м — 25 шт.; кольев длиной 50 см — 50 шт.; 3-мм проволоки — 50 кг; скоб проволочных — 1 кг; веток или мелких деревьев диаметром до 4 см в нижнем отрубе — 2000—2500 шт.). *б* — из хворостяных или соломенных матов (на устройство 100 м маски без заготовки материалов требуется: 40 чел.-ч; матов 1,2×3,2 м — 84 шт.; жердей длиной 4,2 м — 50 шт.; жердей длиной 3,5—4 м — 25 шт.; кольев длиной 50 см — 50 шт.; 3-мм проволоки — 20 кг; гвоздей 4×125 мм — 1,2 кг). 1 — анкерный кол; 2 — оттяжка; 3 — стойка, 4 — тяжи; 5 — прогоны



a



б

Рис. 39. Маска из срубленных деревьев:

a — общий вид; *б* — план

На устройство 100 м маски без заготовки деревьев требуется: при отрывке ям вручную — 70 чел.-ч; при отрывке ям земляным буром — 30 чел.-ч; деревьев высотой 5–6 м — 200 шт.

Высоту маски определяют визированием (рис. 40) в следующем порядке: на дороге ставят рейку № 1 на 0,5 м выше скрываемой техники, рейку № 2 ставят на месте установки маски, в створе с возможным местом расположения наблюдательного пункта противника. Пересечение визирной линии, проходящей от верха рейки № 1 на предполагаемый НП противника, с рейкой № 2 определяет необходимую высоту маски (h_m).

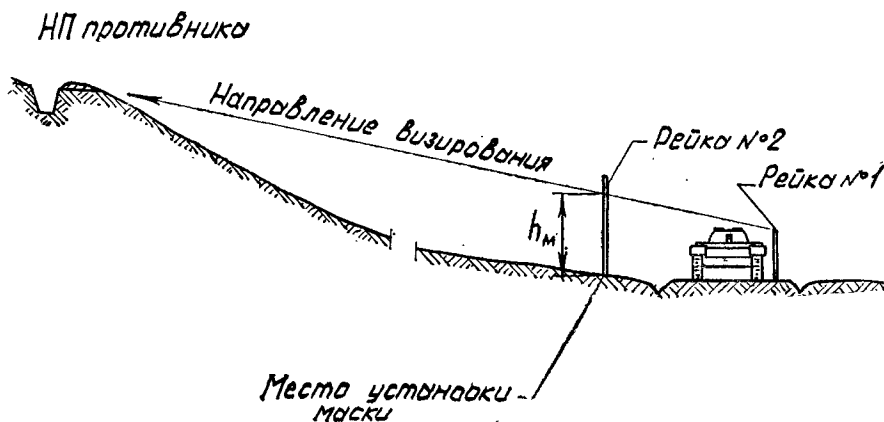


Рис. 40. Схема определения высоты придорожной вертикальной маски

92. Наддорожные вертикальные маски (рис. 41) устанавливаются на фронтальных дорогах. Нижний край полотна маски подвешивается на высоте, обеспечивающей свободный проезд всех видов техники и транспорта. Полотна масок устраивают из местных материалов или из элементов табельных маскировочных комплектов.

Разбивку мест установки наддорожных масок производят по карте масштаба 1 : 10 000—1 : 25 000 или непосредственно на местности (рис. 42) в следующем порядке:

заготавливают две рейки: рейку № 1 высотой от уровня дороги до верхнего края полотна маски и рейку № 2 на 50 см больше высоты проезда под маской;

ставят вертикально рейку № 1 на середину дороги в месте, обеспечивающем скрытие начала требуемого участка дороги;

становятся в створе предполагаемого или известного наблюдательного пункта противника и рейки № 1 и отходят назад до тех пор, пока вершина рейки не совместится с линией от глаза до наблюдательного пункта противника;

в промежутке между найденным положением и рейкой № 1 ставят рейку № 2 и передвигают ее вперед или назад до тех пор, пока ее вершина не совместится с линией, проходящей через вершину рейки № 1 и наблюдательный пункт противника;

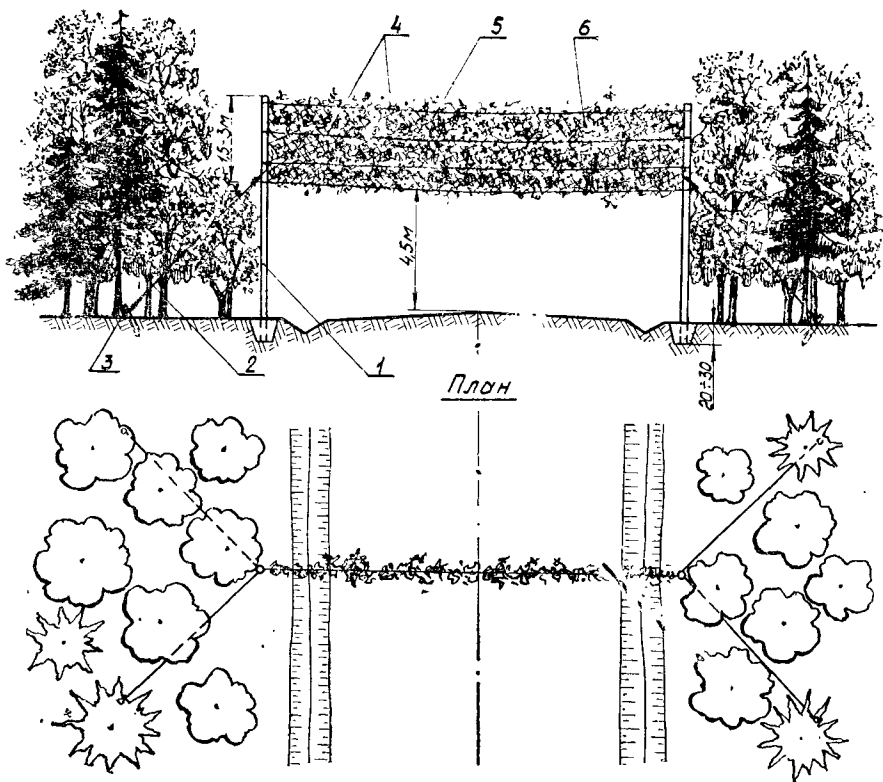


Рис. 41. Наддорожная вертикальная маска:

1 — стойка; 2 — оттяжка; 3 — анкер; 4 — несущие тязи; 5 — сеть; 6 — ветки
 На устройство требуется: 10 чел.-ч; накатника — 15 м; анкерных колец — 4 шт.; сетей — 25 м²; 4-мм проволоки — 12,5 кг; веток для вплетения в сеть на 25 м² — 0,14 м³, для вплетения в проволочные тязи на 25 м² — 0,25 м³

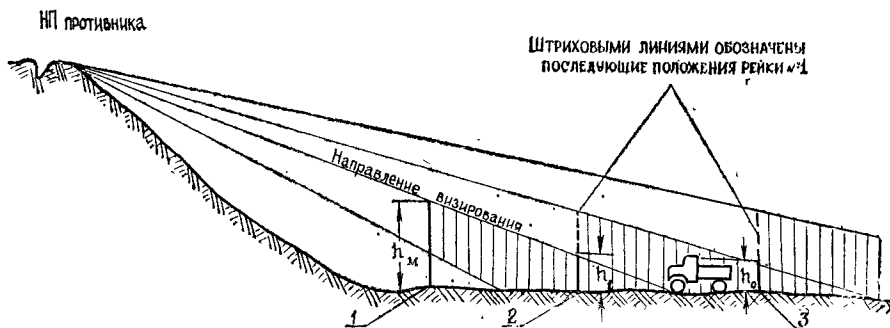


Рис. 42. Схема разбивки мест установки наддорожных масок:

1 — рейка № 1 высотой h_1 , равной высоте маски (первое положение); 2 — рейка № 2 высотой h_2 , равной расстоянию от земли до полотна маски ($h_2 = h_0 + 0,5$ м, где h_0 — высота скрываемого объекта); 3 — второе положение рейки № 1

на месте реек забивают кольца, отмечающие места установки первой и второй масок;

ставят рейку № 1 возле кола, отмечающего место второй маски, и повторяют проделанные операции для всех масок, которые необходимо установить.

6. Наклонные маски

93. Маски, устанавливаемые под углом $15-60^\circ$ к поверхности земли, называются наклонными. Они предназначаются для скрытия теней при маскировке стационарных сооружений, а также техники от наземной и воздушной разведок. Нижним краем они примыкают к земле, а верхним опираются на маскируемый объект или местные предметы (строения, заборы, откосы насыпей и выемок, деревья на опушках леса). Верхний край наклонных масок может опираться на стойки или козлы.

94. Наклонные маски устраиваются сплошными и несплошными с разной плотностью заполнения маскировочным материалом.

Покрытия сплошных наклонных масок устраиваются из ткани, мешковины, плетней, матов из соломы, окрашиваемых в цвет фона и дополняемых местными маскировочными материалами.

Несплошные наклонные маски выполняются обычно из сетей, в которые вплетается маскировочный материал.

В большинстве случаев наклонные маски делают малозаметными, вписывая их в окружающий фон местности и придавая им внешний вид крутости ската, группы кустов и деревьев.

7. Деформирующие маски

95. Деформирующие маски предназначаются для искажения внешнего вида скрываемых объектов и падающих от них теней.

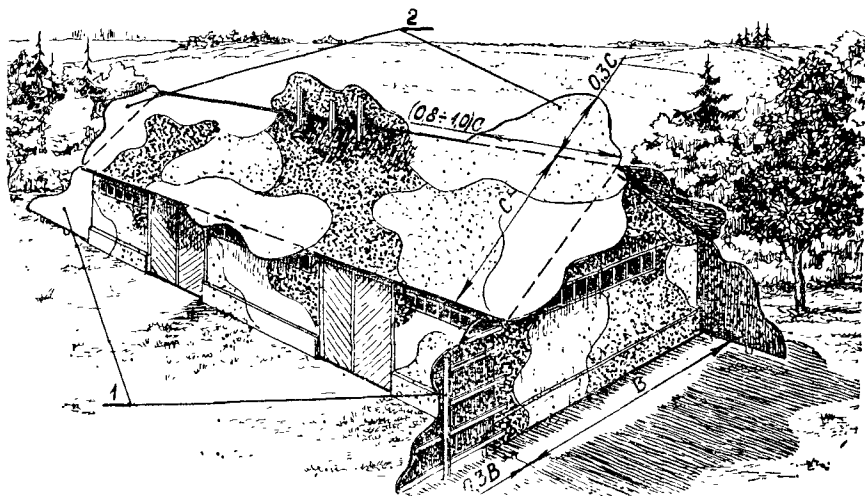


Рис. 43. Маскировка здания деформирующими масками;

1 — гребни; 2 — козырьки

Они применяются для маскировки зданий, складов и других стационарных сооружений, вооружения и военной техники.

96. Деформирующие маски, применяемые для маскировки стационарных объектов (рис. 43), в зависимости от назначения,

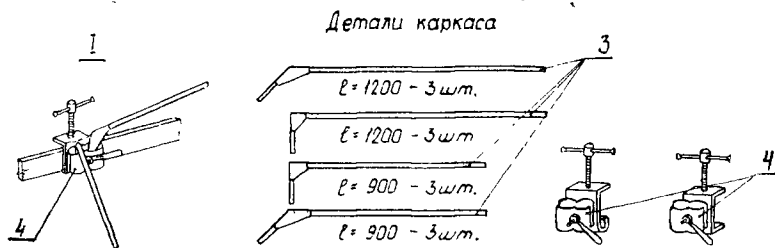
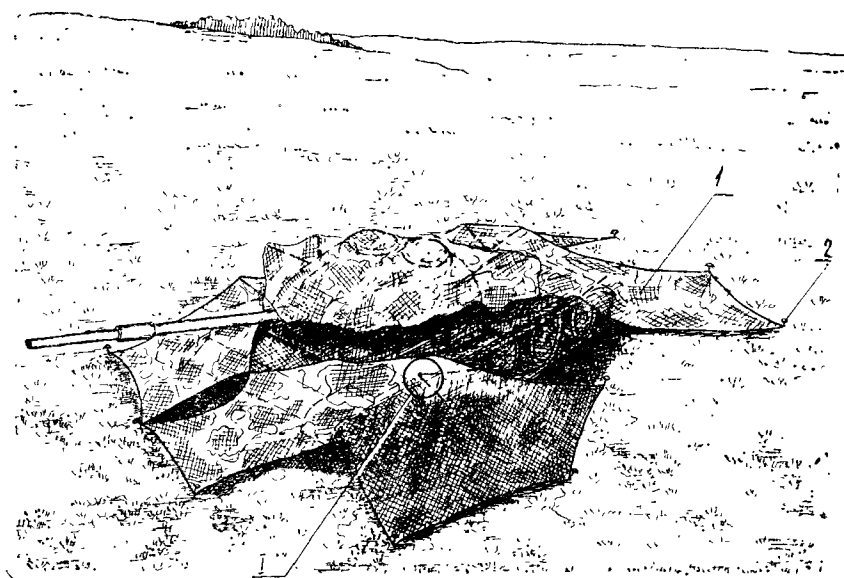


Рис. 44. Деформирующая маска для боевой техники и ее элементы:
 1 — маскировочное покрытие; 2 — прикольш; 3 — трубы диаметром 12—14 мм; 4 — струбцины

конструкции, внешнего вида и положения на объекте устраиваются в виде козырьков, гребней, пристроек и надстроек.

Козырьками называются плоские щиты, располагаемые горизонтально или наклонно, гребнями — вертикальные плоские щиты. Козырьки и гребни состоят из каркаса в виде жесткой рамы и прикрепляемого к нему жесткого или гибкого покрытия. Наружные контуры козырьков и гребней должны иметь геометрически неправильную форму.

Деформирующими надстройками и пристройками называются объемные макеты отдельных частей сооружений (крыши, стены, трубы, ограждения и пр.), располагаемые соответственно сверху или сбоку маскируемого объекта. Пристройки и надстройки применяются при маскировке объектов под разрушенными или под сооружениями иного назначения.

Деформирующие маски для вооружения и техники (рис. 44) устраивают из срезанной растительности, которую закрепляют на поверхностях машин струбцинами или другими приспособлениями, или из маскировочных покрытий.

8. Маски-макеты

97. Масками-макетами называются макеты строений, местных предметов или других объектов, которые, располагаясь над маскируемыми огневыми сооружениями и боевой техникой, входами в сооружения на пунктах управления, маскируют их под менее важные военные или народнохозяйственные объекты. По внешнему виду маски-макеты должны соответствовать тем объектам и местным предметам, которые они имитируют.

Конструкции масок-макетов должны допускать возможность обслуживания маскируемых под ними объектов.

Каркасы масок-макетов устраивают из жердей, пиломатериалов, металлических профилей и т. п., а обшивку — из ткани, фанеры, картона и других материалов.

Для обеспечения выхода техники из-под маски-макета жилого (хозяйственного) строения одна из ее сторон (стен) устраивается съемной или раздвижной.

При маскировке стационарных войсковых объектов (долговременных огневых сооружений, наблюдательных пунктов) могут применяться переносные или передвижные маски-макеты.

9. Организация выполнения задач по устройству масок

98. Организация выполнения задач по устройству искусственных масок включает:

- разведку района установки масок;
- определение наличия местных материалов;
- определение мест установки масок;
- разработку конструкций масок, расчет потребных материалов для их изготовления;
- определение мест заготовки элементов масок и их складирования;
- расчет потребных сил и средств для заготовки материалов, изготовления и установки масок;
- составление плана организации работ по изготовлению масок и по установке их на местности;
- установку масок на местности.

При заготовке элементов масок выделяются отдельные подразделения и группы с необходимым транспортом и средствами механизации:

- для заготовки стоек и анкерных опор;
- для заготовки местных маскировочных материалов;
- для изготовления тяжелей и оттяжек;
- для изготовления покрытий масок.

Одновременно с заготовкой элементов производится разбивка мест установки масок на местности. На местах установки горизонтальных и вертикальных масок, масок-макетов и масок-навесов производится разбивка мест установки стоек (опор) и анкерных опор.

Места установки стоек обозначаются кольями, лунками, камнями. Разбивка мест установки масок-перекрытий ограничивается обозначением центра маски и направления быстро распускающегося шва.

При устройстве горизонтальных масок и масок-перекрытий большой площади создают два расчета: первый устанавливает каркас маски, а второй готовит, укладывает и закрепляет маскировочное покрытие.

Организация работ по установке масок из табельных маскировочных комплектов приводится в инструкциях по их применению.

При массовом изготовлении стоек и анкерных опор из дерева применяются мотопилы, электрифицированный инструмент и другие лесопильные средства.

При установке крупногабаритных горизонтальных и вертикальных масок и масок-перекрытий используют бурильные установки, автокраны, автовышки.

Элементы масок, устанавливаемых близко от противника, заготавливают в укрытых местах и доставляют их к месту установки ночью. К рассвету установка масок должна быть закончена. Неиспользованные материалы и следы на местности тщательно маскируются.

Данные о применяемых местных материалах и нормативы на устройство искусственных масок приведены в приложениях 7—11.

10. Уход за масками

99. Необходимо вести систематическое наблюдение за состоянием масок, своевременно выявлять и устранять дефекты, следить за выполнением мер маскировки войсками, находящимися под масками и около них.

При наблюдении за масками выявляют:

- различия между покрытием и окружающим фоном по цвету, яркости, рисунку и фактуре поверхности;
- достаточность плотности заполнения покрытий маскировочным материалом;

величину провисания верхнего строения каркаса и покрытия у горизонтальных масок и масок-перекрытий; надежность скрывает следов и подходов к маскам.

Замеченные недостатки устраняют подкрашиванием старых покрытий или заменой их новыми, включением в покрытия дополнительного маскировочного материала, маскирующей обработкой местности вокруг маски.

При длительной эксплуатации масок возможны порывы покрытий, тяжелей, провисание покрытий и каркасов. Эти недостатки устраняются заменой разрушенных элементов, подтягиванием каркасов и покрытий, укреплением стоек и анкерных опор.

В масках, рассчитанных на длительный срок эксплуатации, предусматривают замену покрытий по временам года, а также стряхивание снега в период снегопадов.

Войска и техника, скрывающиеся под масками, должны располагаться на отводимой для них площади и выходить из-под масок только по команде по намеченным для этого путям.

Глава 4

СКРЫТИЕ И ИМИТАЦИЯ СВЕТОВЫХ И ЗВУКОВЫХ ДЕМАСКИРУЮЩИХ ПРИЗНАКОВ ВОЙСК И ОБЪЕКТОВ

100. Скрытие световых демаскирующих признаков войск и войсковых объектов достигается затемнением или устройством маскировочного освещения.

Затемнение заключается в экранировании светонепрозрачными материалами входов, проемов, люков и отверстий сооружений и техники, через которые в ночное время свет проникает наружу. Затемнение применяется для скрывает внутреннего освещения от наземного и воздушного наблюдения противника, проводимого визуальным или с использованием средств ночного видения.

Маскировочное освещение заключается в создании таких уровней освещенности на поверхностях ограниченной площади, при которых личному составу еще обеспечивается возможность выполнения задач скрытно от наблюдения противника.

Маскировочное освещение применяется при совершении ночных маршей, выполнении задач инженерного обеспечения действий войск в ночных условиях, а также при маскировке внутреннего освещения, когда использование затемняющих устройств исключено.

101. Имитация световых демаскирующих признаков войск и войсковых объектов имеет целью привлечь внимание противника к ложным объектам путем показа их жизнедеятельности ночью.

Имитация достигается использованием различных источников света: табельных средств освещения и сигнализации, осветительных передвижных электрических станций, аккумуляторных фонарей.

Все мероприятия по скрытию и имитации световых демаскирующих признаков контролируются наблюдением с земли и с воздуха.

102. Затемнение входов, проемов, люков и отверстий производится с помощью ставней, щитов, штор и светоблокировочных устройств, изготовляемых из материалов, не прозрачных для видимого света и инфракрасных лучей.

Затемняющие устройства для сооружений с интенсивными производственными огнями (дуговая сварка и др.) изготавливаются из листового металла или пиломатериалов.

В сооружениях с искусственным освещением светомаскировочные устройства помимо указанных материалов могут изготавливаться из черного миткаля, байки, а также из фанеры, брезента, картона или оберточной бумаги, окрашенных сажей, алюминиевой пудрой, мелом или глиной на битумных лаках.

В сооружениях с люминесцентным освещением помимо перечисленных материалов затемняющие устройства могут изготавливаться из упаковочной черной бумаги.

Ставни для светомаскировки больших оконных проемов изготавливаются из досок и фанеры; они могут быть одно- или двустворчатыми и навешиваться на петлях. Ставни устанавливаются внутри помещений так, чтобы они перекрывали оконные проемы на 5 см в каждую сторону.

Шторы для затемнения оконных проемов изготавливаются из бумаги или ткани. Бумажные шторы делаются рулонными, опускающимися сверху вниз. Опущенная штора должна заходить за световой проем на 15—20 см и плотно прилегать к стене.

Матерчатые шторы могут быть рулонными или раздвижными. Неподвижные края раздвижных штор прижимаются к стене планками. В закрытом положении шторы должны заходить одна за другую на 15—20 см.

Светоблокировочные устройства (рис. 45) в виде лабиринтов, исключающих возможность распространения прямого света наружу, применяются при затемнении проемов, когда необходимо сохранить возможность открывания дверей и вентиляции помещений. Вентиляционные отверстия сооружений перекрываются светомаскировочными насадками, снабженными жалюзи. Внутренние поверхности светоблокировочных устройств и насадок окрашиваются черной матовой краской.

Входы в здания и другие стационарные сооружения в целях светомаскировки оборудуются тамбурами, в которых свет автоматически выключается при открывании наружной двери.

Внутреннее маскировочное освещение осуществляется светильниками малой мощности с ограниченным углом излучения,

которые размещаются так, чтобы прямой свет от них не падал на открытые оконные проемы.

Для внутреннего маскировочного освещения применяются лампы накаливания общего назначения с нормальной световой отдачей НВ127-15 (127 В, 15 Вт), НВ220-15 (220 В, 15 Вт), или лампы накаливания для местного освещения МО12-15 (12 В, 15 Вт) и МО36-25 (36 В, 25 Вт).

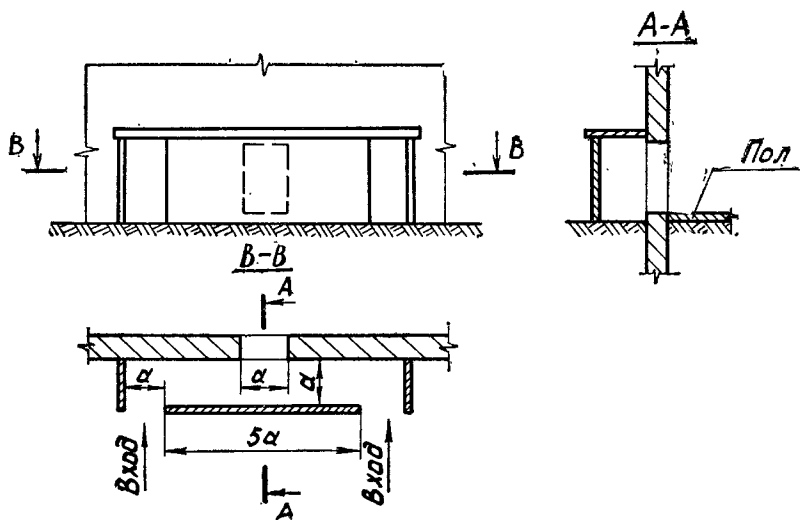


Рис. 45. Светоблокировочное устройство для маскировки входов

При отсутствии ламп малой мощности уменьшение уровня освещенности может быть получено снижением напряжения в электроосветительной сети.

103. Скрытие освещения при совершении ночного марша и выполнении задач инженерного обеспечения действий войск достигается применением средств маскировочного освещения.

Маскировочное освещение на местности должно отвечать следующим требованиям:

свет должен падать только туда, где он крайне необходим для выполнения поставленных задач или для обеспечения безопасности движения боевых, специальных и транспортных машин, и не распространяться выше линии горизонта;

световое оборудование должно обеспечивать различные режимы затемнения (незатемненный и маскировочного затемнения).

Для обеспечения ориентирования личного состава на местности при использовании средств маскировочного освещения применяются самосветящиеся знаки и указатели.

104. В качестве источников маскировочного освещения применяются световое оборудование машин и механизмов, снаб-

женное светомаскировочными устройствами, осветительные средства передвижных инженерных и осветительных электрических станций, средства местного освещения инструмента, индивидуальные осветительные средства.

105. Автомобили, тягачи, самоходные землеройные машины и строительно-монтажные механизмы оборудуются осветительными средствами ближнего и дальнего действия.

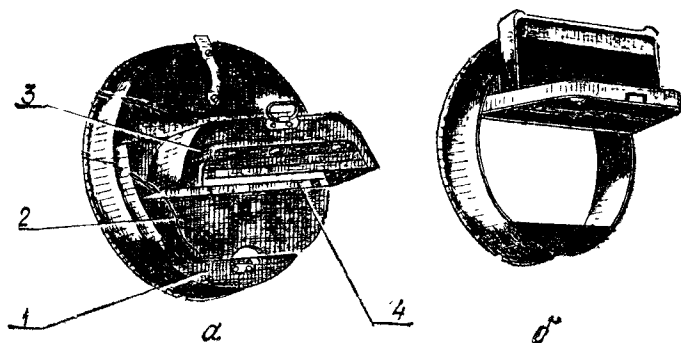


Рис. 46. Светомаскировочная насадка для фар:
а — с опущенной крышкой; б — с поднятой крышкой; 1 — корпус;
2 — крышка; 3 — козырек; 4 — двухрядная линза

Средства маскировочного освещения ближнего действия устанавливаются непосредственно у рабочих органов машин. Осветительные средства дальнего действия служат для освещения местности перед машиной на расстоянии 10—20 м.

106. Осветительными средствами дальнего действия являются фары машин со светомаскировочными насадками из комплекта СМУ (рис. 46), которые устанавливаются на фарах перед рассеивателем. В фарах с насадкой СМУ используется как дальний, так и ближний свет.

Светомаскировочные устройства для фар обеспечивают два режима светомаскировки:

незатемненный (НЗ), когда крышка насадки поднята и обеспечивается нормальное освещение дорожного полотна и местности;

маскировочного затемнения (МЗ), когда крышка опущена и свет выходит из-под козырька через двухрядную линзу.

При незатемненном режиме скорость движения машин определяется только дорожными условиями. В режиме маскировочного затемнения скорость движения машин со СМУ по дорогам с твердым покрытием ограничивается дальностью видимости препятствий и не должна превышать 35 км/ч. На грунтовых дорогах скорость ограничивается состоянием дорог и видимостью обочин. Видимость препятствий в режиме МЗ составляет: горизонтальных (воронки, выбоины) — 20—25 м; вертикальных (столбы, камни, завалы) — 25—35 м. При этом не-

светящиеся знаки и указатели, расположенные выше уровня фар, не видны.

Тактико-технические характеристики светомаскировочных устройств для автомобильной техники и машин инженерного вооружения приведены в приложении 12.

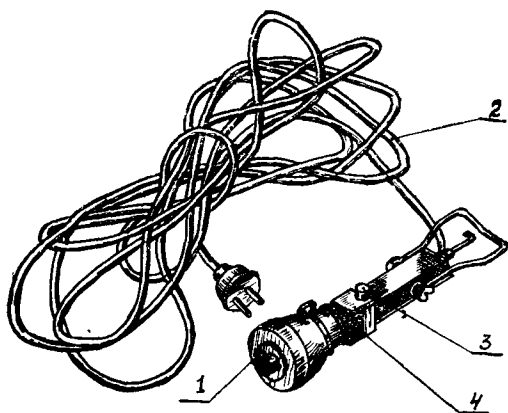


Рис. 47. Светильник СП-1:

1 — светомаскировочная насадка; 2 — провод с вилкой; 3 — выключатель; 4 — корпус светильника

107. В качестве средств маскировочного освещения ближнего действия применяются габаритные автомобильные фонари, подфарники, которые оборудуются защитными козырьками и диафрагмами из светонепрозрачных материалов. Применение фар в качестве осветительных приборов ближнего действия запрещается.

Маскировочное освещение при использовании электрифицированного инструмента передвижных электрических станций достигается применением подвесных светомаскировочных светильников СМ-56 и светильников местного подсвета инструмента. Светильники СМ-56 укрепляются на разборных трубчатых металлических штангах высотой 2,3 м и освещают площадь 2—3 м².

Светильники общего освещения СОО передвижных электрических станций снабжаются лампами мощностью 15 Вт и маскировочными насадками. Насадка состоит из металлического фланца с отверстием диаметром 30 мм и устанавливается снизу корпуса светильника.

Переносные аккумуляторные фонари оборудуются маскировочными козырьками, которые закрывают стекло фонаря.

При техническом обслуживании, осмотрах и ремонте техники применяются светильники маскировочного освещения: светильник переносной СП-1 (рис. 47) и универсальный аккумуляторный светильник УАС-1 (рис. 48).

108. Световые обозначения применяются для ориентирования на местности при выполнении задач инженерного обеспечения и при движении ночью.

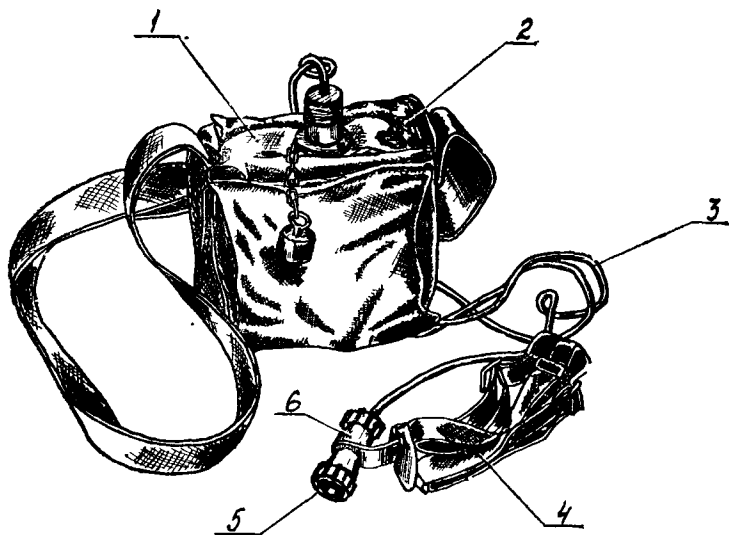


Рис. 48. Светильник УАС-1:

1 — аккумуляторная батарея; 2 — выключатель; 3 — провод; 4 — оголовье;
5 — светомаскировочная насадка; 6 — корпус светильника

Световые обозначения выполняются самосветящимися знаками и указателями, которые устанавливаются на дорогах, переправах, проходах в заграждениях, на путях движения инженерных машин.

Для обеспечения безопасности движения боевые, специальные и транспортные машины оборудуются сигнальными и подкузовными фонарями, а также бортовыми экранами с электроподсветом.

109. Световой знак МБФ (рис. 49) выполнен как малогабаритный брызгозащищенный фонарь со сменными цветными светофильтрами. В рабочем положении знак устанавливается на стойке или используется без нее. Дальность видимости знака в темную ночь до 300 м, время непрерывного действия до 40 ч. Расстояния между знаками на местности устанавливаются из условия видимости одновременно не менее трех смежных знаков.

110. Световые указатели с электроподсветом изготавливаются силами войск и действуют на принципе освещения условных обозначений и надписей рассеянным или отраженным светом.

Корпус 1 указателя рассеянного света (рис. 50, а) изготавливают из жести или фанеры и окрашивают внутри белой крас-

кой. В верхней части корпуса укрепляют электрическую лампу 2. Обозначение или надпись выполняют в виде трафарета 3, который укрепляют на передней стенке корпуса.

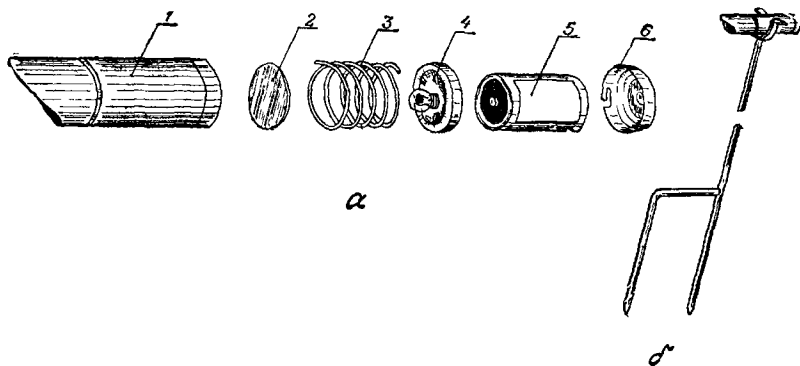


Рис. 49. Световой знак МБФ:

a — в разобранном виде; *b* — в рабочем положении (на стойке); 1 — корпус; 2 — светофильтр; 3 — пружина; 4 — отражатель с лампой, 5 — элемент питания; 6 — крышка

В указателе отраженного света (рис. 50, б) панель 4 с надписью или условным обозначением освещается электрической

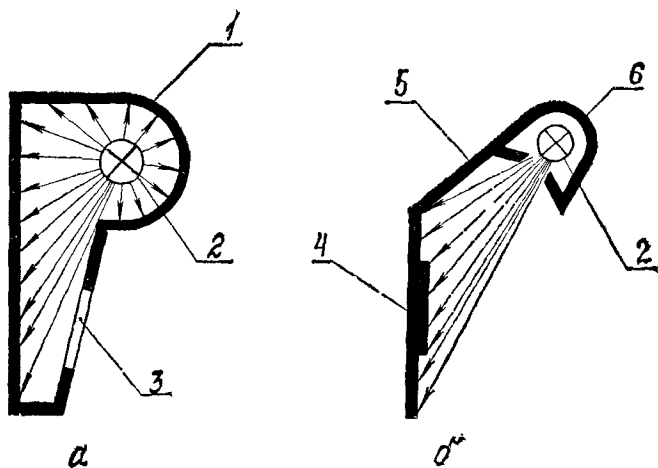


Рис. 50. Схемы устройства световых указателей:

a — рассеянного света; *b* — отраженного света, 1 — корпус; 2 — электрическая лампа; 3 — трафарет с обозначением; 4 — панель с обозначением; 5 — держатель осветителя; 6 — осветитель

лампой 2, расположенной в осветителе 6, который изготавливают в виде коробки с отверстием и прикрепляют к панели держателем 5.

Указатель рассеянного света более сложен в изготовлении, но обеспечивает равномерную яркость условных обозначений и надписей в отличие от указателя отраженного света, где верхняя часть надписи всегда ярче, а нижняя темнее. Поэтому надписи указателей рассеянного света читаются легче и с больших расстояний.

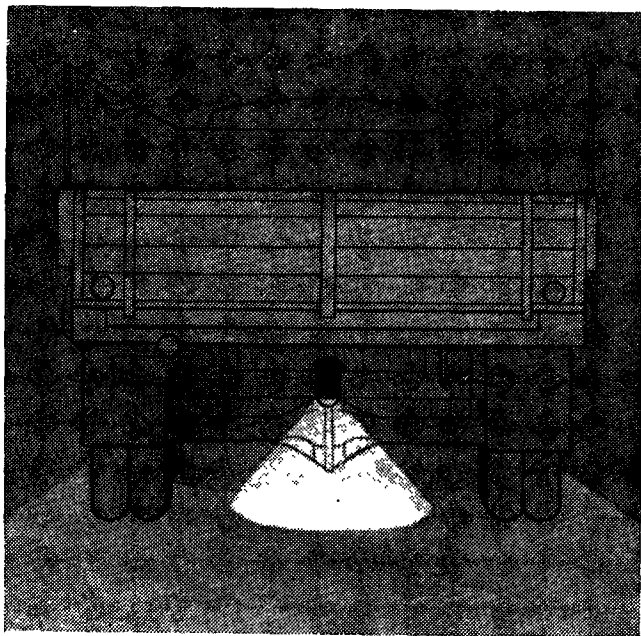


Рис. 51. Расположение светового пятна от подкузовного фонаря ФП-103

Мощность ламп и ширину условных обозначений выбирают из условий возможности обнаружения указателей с 300—400 м и чтения надписей с 40—50 м.

111. Средства световых обозначений машин снабжаются светомаскировочными устройствами. Фонари габаритного света и указатели поворота колесных и гусеничных машин маскируются металлическими вставками с отверстиями, которые устанавливаются под рассеиватель фонаря.

Задние фонари машин маскируются специальными насадками из комплектов СМУ, которые устанавливаются на рассеиватели фонарей. Насадка маскирует сигнал «Торможение» и позволяет при движении в колонне визуально оценить расстояние до впереди идущей машины.

Для движения с выключенными фарами колесные машины оборудуются подкузовными фонарями ФП-103 (рис. 51). Гусе-

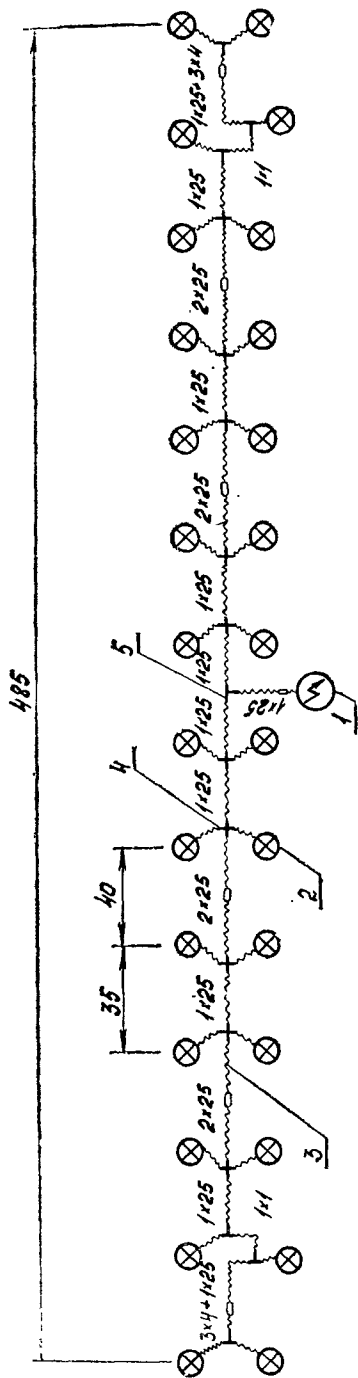


Рис. 52. Схема развертывания электростанции ЭСБ-1-ВО при имитации ночного марша подразделения (вариант): 1 — агрегат; 2 — светильник; 3 — светильник; 4 — кабель (цифрами указано количество и длина кабелей в метрах); 5 — трюйник

ничные машины оборудуются бортовыми экранами с электроподсветом, которые крепятся на задних бортах машин.

112. Световые демаскирующие признаки войск и объектов воспроизводятся при имитации ночного марша, в ложных районах расположения войск, на ложных переправах, объектах тыла.

При имитации марша воспроизводятся свет фар боевой и транспортной техники, действие средств световой сигнализации; в ложных районах — свет фар, огни и другие демаскирующие признаки, свойственные расположению войск; на объектах тыла — освещение зданий, сооружений и строительных площадок.

113. Воспроизведение света фар боевой и транспортной техники осуществляется светильниками, входящими в комплекты осветительных передвижных электрических станций (приложение 12) или в комплекты световой имитации, изготовляемые силами войск.

Светильники укрепляют на кольях высотой 1,1—1,3 м, которые устанавливают парами на расстоянии 1,5—1,6 м один от другого. Светильники ориентируют по направлению движения ложной колонны и укрепляют на кольях наклонно, так, чтобы ближние границы световых пятен на местности совпадали с местами забивки кольев в грунт. Расстояние между парами

светильников в ложной колонне 30—40 м. Вариант схемы развертывания передвижной электрической станции ЭСБ-1-ВО для имитации ночного марша подразделения приведен на рис. 52.

114. Воспроизведение освещения в ложных районах расположения войск производится с использованием электрических ламп, осветительных средств передвижных осветительных электрических станций, а также осветительной арматуры, применяемой в народном хозяйстве.

Воспроизведение замаскированных оконных и дверных проемов на ложных объектах тыла осуществляется устройством вертикальных щитов, окрашенных в белый цвет и освещаемых электрическими лампами, либо установкой ламп в закрытых коробах со щелями, через которые свет проникает наружу.

115. Действия войск обнаруживаются противником путем подслушивания шумов, возникающих при движении техники, фортификационном оборудовании позиций и районов, подготовке путей, оборудовании переправ, строительстве низководных мостов, а также средствами звукометрии, регистрирующими звуки выстрелов.

Дальность слышимости звуков и шумов зависит от рельефа местности, ее залесенности, погодных условий, направления и скорости ветра. При тихой погоде шум от движения гусеничной техники обнаруживается на открытой местности с расстояния 5—5,5 км, инженерное оборудование позиций с применением средств механизации — с расстояния 3,5—4 км. Дальность слышимости шума по ветру в 1,2—1,3 раза больше, чем в безветренную погоду, а в густом лесу — в 1,5—1,6 раза меньше, чем на открытой местности. Слышимость звуков и шумов ночью лучше, чем днем; зимой — лучше, чем летом; в пасмурную погоду — лучше, чем в ясную; на воде — лучше, чем на суше.

116. Маскировка войск и объектов от акустических средств разведки противника достигается:

строгим соблюдением личным составом подразделений требований маскировочной дисциплины по ограничению и предупреждению появления демаскирующих звуков и шумов;

умелым использованием маскирующих свойств местности при выборе путей движения и районов сосредоточения войск;

снижением уровня шумов машин и агрегатов путем их экранирования и звукоизоляции;

скрытием демаскирующих звуков звуковыми завесами;

воспроизведением звуков и шумов при имитации действий войск на ложных направлениях, при оборудовании и содержании ложных объектов.

117. Предупреждение появления демаскирующих звуков и шумов при действиях вблизи от противника, особенно в развед-

ке, в сторожевом и боевом охранении, достигается выполнением следующих требований маскировки:

отсутствием громких переговоров (приказания необходимо передавать шепотом, команды заменять условными знаками и сигналами);

тщательной подгонкой и креплением снаряжения, не допускающими бряцания металлических частей при движении;

обходом участков дорог с твердым покрытием (использованием для движения обочин и канав с мягкой растительной почвой); при движении в лесу необходимо осторожно раздвигать ветки деревьев и не наступать на сухой валежник;

отсутствием при переправе через реку ночью ударов веслами по воде.

118. Кроме выполнения указанных требований маскировки при инженерном оборудовании позиций принимают и другие меры, исключающие возможность появления демаскирующих звуков:

установку проволочных заграждений перед передним краем обороны без забивки кольев, применяя проволочные рогатки, ежи, спирали, проволоку внаброс;

установку масок на треногах или на козлах;

временное изменение режима работы машин и агрегатов, ограничивая их применение дневным временем, когда наличие других шумов заглушает их шум.

119. Скрытию или снижению уровня демаскирующих шумов способствует правильное использование войсками маскирующих свойств местности (рельефа, лесных массивов, лесопосадок, населенных пунктов), препятствующих распространению шумов в сторону противника.

При движении подразделений в лесах, за густыми лесопосадками шириной 80—100 м и высотой 7—8 м, в складках местности дальность слышимости шумов уменьшается в 1,3—1,5 раза.

120. Снижение уровня шумов передвижных электростанций, машин и агрегатов достигается размещением их в укрытиях и применением амортизаторов, уменьшающих вибрации. При работе вне укрытий применяются глушители выхлопа, кожухи. Для этого выхлопные газы отводят в яму-глушитель (рис. 53). Капот двигателя закрывают. Кожухи используются для звукоизоляции малоразмерных моторов забортных движителей. Они устраиваются из металла или фанеры, с внутренней стороны которых прикрепляют звукоизолирующие материалы (войлок, поролон, пористую резину толщиной 1—2 см). Укрытия для передвижных электростанций и компрессоров перекрывают хворостяными матами в три-четыре слоя.

121. Звуковые завесы применяются при скрытии действий войск вблизи от противника, форсировании водных преград, инженерном оборудовании позиций, когда другие приемы звуковой маскировки неэффективны. Скрытие демаскирующих звуков и шумов маскирующей звуковой завесой достигается созданием

в направлении противника высокого уровня шума, на фоне которого шумы действий войск не обнаруживаются. Для создания маскирующих шумов применяются звуковещательные станции, а также колесная и гусеничная техника со снятыми глушителями, вертолеты, огневые средства.

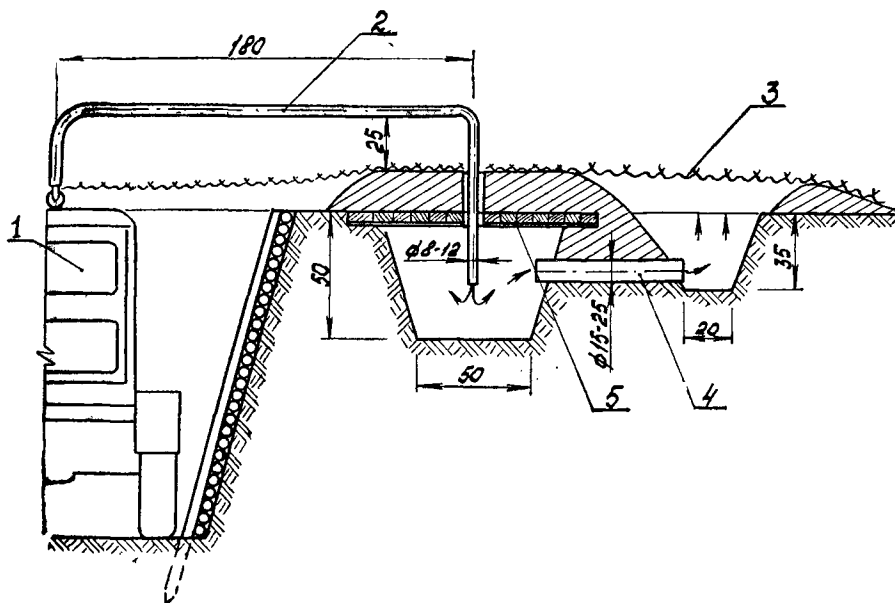


Рис. 53. Устройство ямы-глушителя:

1 — передвижная электростанция; 2 — выхлопная труба; 3 — маскировочное покрытие; 4 — труба для отвода газов; 5 — щит из досок
На устройство требуется: 5 чел.-ч; одно маскировочное покрытие 3×6 м

Позиции звуковещательных станций выбирают на возвышенных участках местности, обеспечивающих беспрепятственное распространение маскирующих шумов в сторону противника.

Выносные излучатели (динамики) устанавливаются на высоте 3 м от земли на табельных опорах или на опорах из местных материалов.

Удаление позиций звуковещательных станций от противника выбирается из условия перекрытия зоны слышимости демаскирующих шумов маскирующим шумом звуковой завесы на 0,5—1 км (рис. 54).

Основные характеристики звуковещательных станций приведены в приложении 13.

122. Воспроизведение демаскирующих шумов при имитации действий войск на ложных направлениях, при оборудовании и содержании ложных позиций и районов осуществляется в условиях плохой видимости (ночь, туман, сумерки) или под прикрытием дымов.

Имитация звуков и шумов достигается:
 движением колесной и гусеничной техники;
 стрельбой из пулеметов и кочующих артиллерийских ору-
 дий;

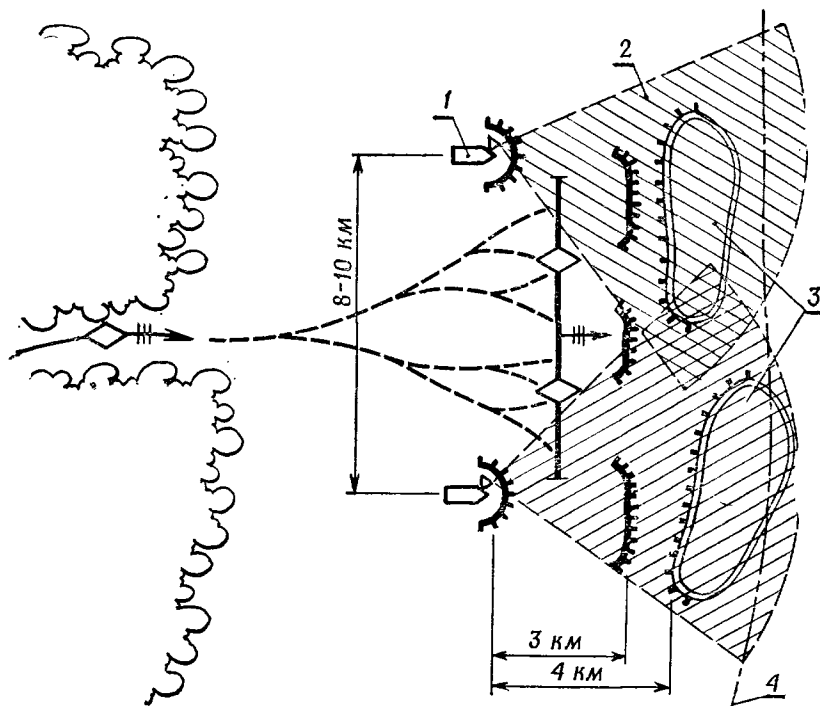


Рис. 54. Схема постановки маскирующей звуковой завесы для скрытия действий подразделений вблизи от противника:

1 — звуковещательная станция; 2 — зона слышимости шумов, создаваемых звуковещательной станцией; 3 — районы расположения подразделений противника; 4 — граница слышимости шумов движения подразделений

подрыванием зарядов ВВ или специальных имитационных патронов одновременно со стрельбой из орудий; звуковещательными станциями.

Звуковещательные станции применяются для имитации шумов, возникающих при движении войсковых колонн, оборудовании и содержании переправ, инженерном оборудовании позиций и районов, взлете и приземлении вертолетов.

123. При имитации шумов звуковещательные станции располагают в ложных районах на некотором удалении от линии боевого охранения. Это удаление составляет для станций малой мощности не менее 0,2, а для станций большой мощности — не менее 0,4 дальности действия станций.

124. Имитация шумов звуковещательными станциями осуществляется в движении или на месте в тех направлениях, откуда

может действовать наземная или агентурная разведка противника.

Для работы станции в движении выбирается ровный участок маршрута протяженностью до 4 км. Скорость движения звуковещательной станции во время имитации шумов не должна превышать 10 км/ч.

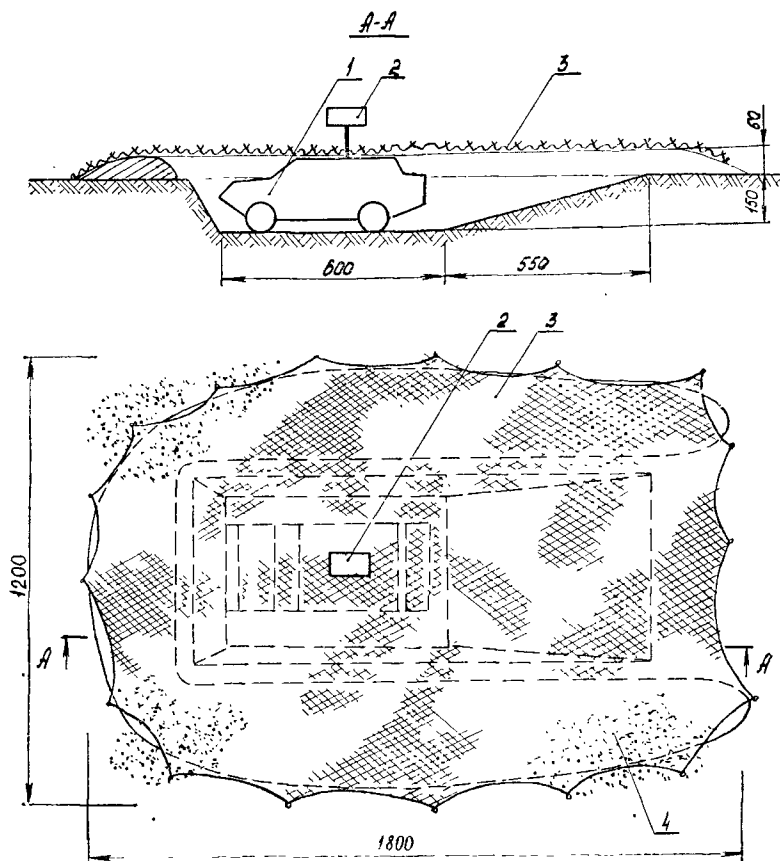


Рис. 55. Окоп для звуковещательной станции:

1 — звуковещательная станция БМЗС-65; 2 — излучатель; 3 — маскировочное покрытие; 4 — присыпка грунтом

На маскировку требуется: 0,3 чел.-ч; одно маскировочное покрытие 12×18 м

При имитации шумов с места станцию располагают в окопе (рис 55, 56) и маскируют срезанной растительностью или табельным маскировочным комплектом. Маскировочное покрытие не должно перекрывать излучатели станции.

Имитация на месте осуществляется в **одном** направлении, в секторе или со сменой направлений.

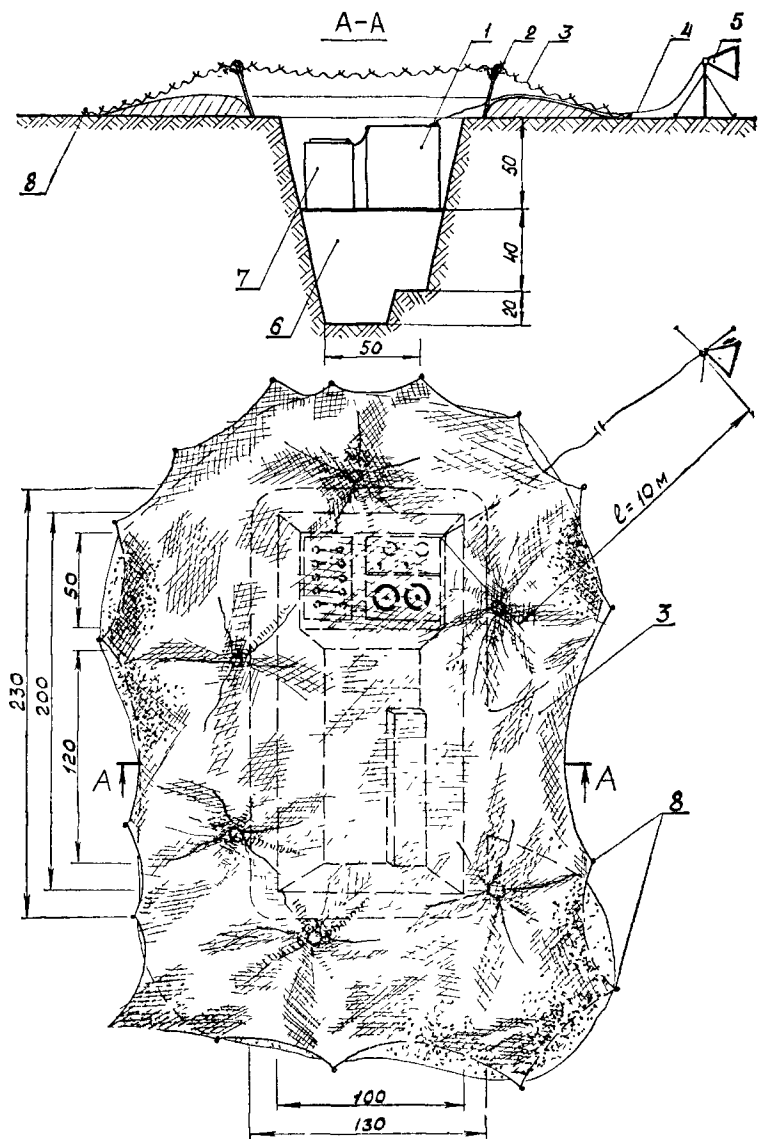


Рис. 56. Размещение звукопередатальной станции типа ОЗС-62 в окопе:
 1 — блок усиления с магнитофоном; 2 — подпорка; 3 — маскировочное покрытие;
 4 — кабель; 5 — излучатель; 6 — ячейка для расчёта; 7 — аккумулятор; 8 — при-
 колыши

Изменение уровня воспроизводимых шумов при включении и выключении станции необходимо осуществлять плавно в течение 1—2 мин. Качество вещания контролируется расчетом станции прослушиванием через наушники.

Глава 5

ПРИМЕНЕНИЕ РАСТИТЕЛЬНОСТИ И ОБРАБОТКА МЕСТНОСТИ В ЦЕЛЯХ МАСКИРОВКИ

125. Маскировка растительностью заключается в использовании приемов, основанных на применении живой или срезанной растительности, одернования и посева трав.

Маскировка живой растительностью предусматривает использование кустарников и деревьев для устройства масок в виде обсадок сооружений, а также одернование поверхностей и посев трав. Срезанная растительность применяется для маскировки личного состава и техники в районах сосредоточения, на марше и на позициях.

126. Маскировка растительностью позволяет уменьшить заметность объектов, скрыть границы районов, занимаемых объектами, исказить внешний вид объектов.

Уменьшение заметности объектов достигается:

расположением их в насаждениях, существующих на местности или создаваемых специально в целях маскировки;

восстановлением или созданием заново окружающего растительного покрова, нарушенного при строительстве или фортификационном оборудовании;

искусственным распятанием местности.

Скрытие границ районов, занимаемых объектами, обеспечивается увеличением площади застройки посадками кустов и деревьев или вырубками неправильной формы.

Искажению внешнего вида объектов способствуют:

деформация объекта путем перекрытия части его масками из живой растительности;

деформация объекта падающими на него тенями от маскирующих обсадок;

посадка живой растительности и обработка местности на площади падающей тени.

127. Маски из живой растительности естественны и не могут быть дешифрованы техническими средствами разведки противника. Они обеспечивают скрытие объекта от комплекса технических средств разведки, обладают длительным маскировочным эффектом, требуют минимального ухода.

К недостаткам вновь создаваемых масок из живой растительности можно отнести то, что их применение не сразу обеспечивает скрытие объекта, а лишь по прошествии некоторого времени, необходимого для роста растений, они требуют больших

первоначальных затрат сил и средств для их устройства. Для масок из листовенных и кустарниковых пород характерно сезонное изменение скрывающих свойств.

1. Одернование и посев трав

128. Одернование поверхностей и посев трав применяются в целях получения маскирующего покрытия. Для одернования применяют дерн, заготавливаемый в виде отдельных дернин длиной 40, шириной 20 и толщиной не менее 8—10 см. Дерн необходимо заготавливать на участках, соответствующих маскируемому по составу почвы, влажности и рельефу, иначе дерн будет плохо приживаться и резко отличаться по своим цветовым и фактурным свойствам от травяного фона маскируемого участка.

Для заготовки дерна на выбранном участке обозначают колыями и трассировкой длину и ширину дернин, прорезают грунт по шнуру полосами вдоль и поперек на глубину 8—10 см, после чего подрезают дерн снизу.

Прорезание, подрезание и снятие дерна выполняют лопатой или дернорезом. При использовании дернореза (рис. 57) производительность может быть значительно повышена. При перевозке и хранении дерна должны быть приняты меры против загрязнения травяного слоя грунтом.

129. Место одернования заблаговременно подготавливают путем рыхления и посыпки растительной земли слоем 2—3 см. При укладке дернины должны плотно прилегать одна к другой и к земле, а на откосах, кроме того, во избежание сползания они закрепляются деревянными колыями длиной 30, диаметром 3—4 см.

Одернованные поверхности сразу после укладки дерна необходимо полить водой из расчета не менее 2—3 л на 1 м² поверхности, повторяя поливку при засушливой погоде ежедневно после захода солнца. В случае пожелтения и усыхания дерна полив производят 2% раствором аммиачной селитры в количестве не менее 2—3 л на 1 м² одернованной поверхности.

130. Обнаженным в результате снятия дерна участкам необходимо придавать вид окопов, ходов сообщения, канав, огородов, сооружений, наличие которых на данной местности являлось бы правдоподобным.

При одерновании объектов необходимо следить за тем, чтобы форма одернованного участка (пятна) была естественной для данной местности и не повторяла правильной формы объекта или его отдельных сооружений.

131. Засев травами (обсеменение) производится при заблаговременной маскировке. В этих целях применяются семена тех растений, которые преобладают на окружающей местности и дают плотный травяной покров.

Для получения местного семенного материала в районе маскируемого объекта траву скашивают, снимают верхний растительный слой почвы толщиной до 5 см, содержащий корни и

семена растений, разрыхляют его граблями и рассыпают тонким слоем в 3—5 см по поверхности, подлежащей обсеменению. После этого рассыпанный грунт разравнивают и поливают во-

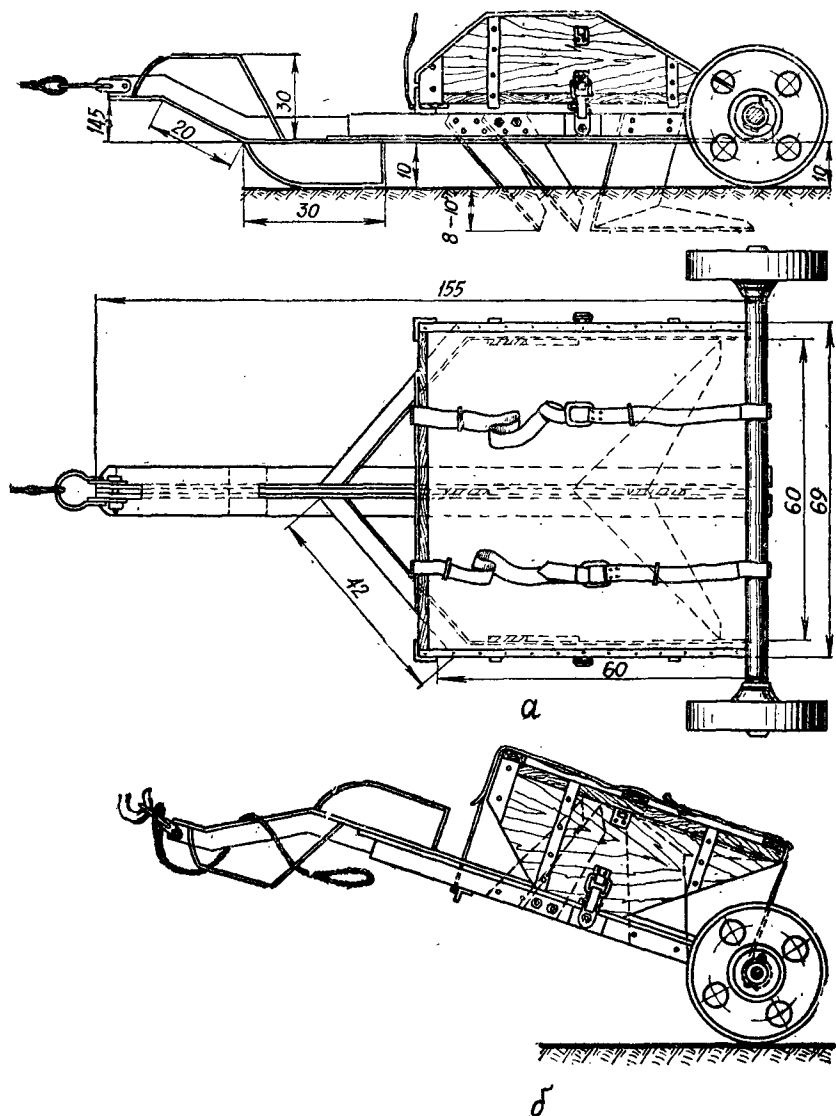


Рис. 57. Дернорез:

а — в рабочем положении; б — в транспортном положении

дой или раствором удобрений. Полив следует производить рано утром или вечером и продолжать до появления зеленых всходов травы.

Скорость роста травы зависит от климатических и почвенных условий и от времени года. Обычно полное зарастание почвы наступает через 25—30 дней после посева. Посев трав лучше производить ранней весной, пока почва влажная, или поздней осенью перед наступлением зимы. Посев семян трав в эти

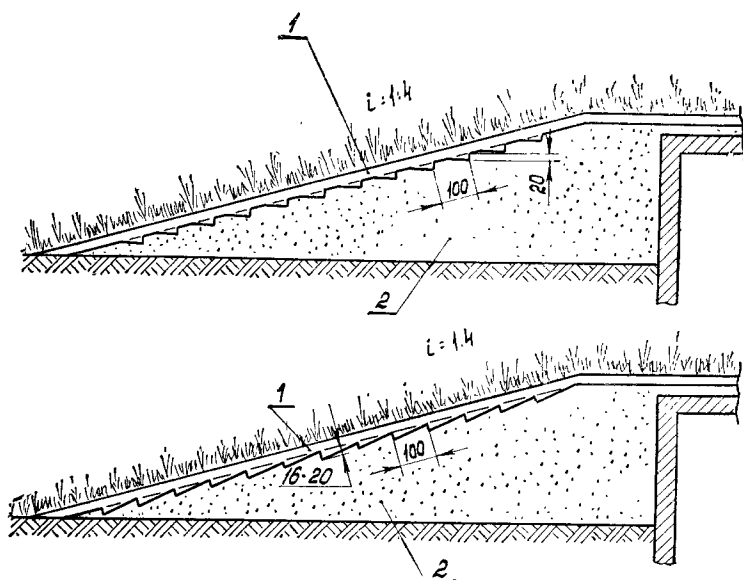


Рис. 58. Закрепление растительного слоя на обвалованиях:
1 — слой растительной земли толщиной от 10 до 30 см в зависимости от подстилающих грунтов обвалования; 2 — грунт обвалования

сроки обеспечивает получение на обсемененной поверхности травяного покрова одновременно с появлением травы на окружающей местности.

Озимый сев трав осуществляется с таким расчетом, чтобы посеянные семена успели взойти до первых заморозков.

132. Почва к посеву должна быть подготовлена, т. е. вспахана, боронована, в нее должны быть внесены удобрения. При посеве трав над заглубленным сооружением необходимо подготовить слой растительной земли толщиной не менее 10 см. Для этого в начале земляных работ верхний слой земли в пределах контура котлована и обсыпки нужно снять и сложить отдельно, а по окончании работ равномерно распределить его по поверхности обсыпки.

133. Закрепление растительного слоя на обвалованиях показано на рис. 58. Для ускорения роста трав в почву вносят удобрения в количестве 1—2 ц на 1 га. Тип удобрения определяется анализом почвы. Правила смешивания удобрений приведены в приложении 14, а примерные травосмеси и нормы высева для различных зон — в приложении 15.

Бетонные и другие искусственные покрытия площадок и дорог можно маскировать путем одернования или засева трав. При этом на бетонные поверхности предварительно насыпается 2—3-сантиметровый слой разложившегося торфа, а затем слой

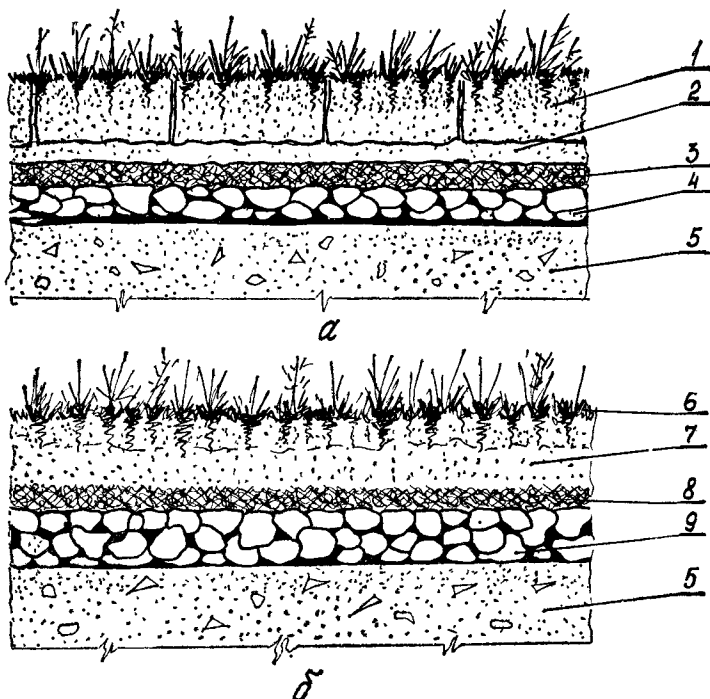


Рис. 59. Подготовка бетонных поверхностей для выращивания травянисто-дернового покрова:

а — для укладки дерна; *б* — для посева трав: 1 — дернина 8—10 см; 2 — слой растительной земли 2—3 см; 3 — торф 2—3 см; 4 — дренажный слой (гравий, песок, щебень) 4—5 см; 5 — бетон; 6 — травостой; 7 — слой растительной земли 6—8 см; 8 — торф 2—3 см; 9 — дренажный слой (гравий, песок) 5—6 см

растительной земли (6—8 см при посеве трав и 2—3 см при укладке дерна), которую предварительно следует удобрить (рис. 59).

134. При укладке дерна на бетонных поверхностях больших размеров следует устраивать дренажные прослойки из крупного песка толщиной 5 см, а также канавки (просветы в отдельных местах между дернинами), отводящие воду в пониженные места.

Поверхность бетона перед засыпкой ее торфом и землей обрабатывается гидроизоляционным материалом (битумом).

Травяной покров на бетонных поверхностях должен соответствовать по своим цветовым и спектральным характеристикам окружающему фону.

Наиболее эффективны, выносливы при развитии на бетонной поверхности и стойки к механическим повреждениям следующие виды трав: овсяница красная, костер безостый, мятлик луговой, ежа сборная, полевица обыкновенная.

При посеве семян многолетних трав из-за их медленного развития в первый год целесообразно подсевать к ним быстрорастущие травы (вику яровую и озимую, суданскую траву). Нормы высева трав на бетонной поверхности должны быть увеличены в 2 раза по сравнению с обычными нормами. Травяной покров на бетонной поверхности необходимо систематически, не реже двух раз в неделю, поливать и подкармливать минеральными удобрениями.

2. Маски из живой растительности

135. Маски из живой растительности разделяются на живые изгороди из кустов и деревьев и обсадки объектов растительностью.

При устройстве живых изгородей следует сажать кустарники и деревья в 3—5 рядов. Лучшей скрывающей способностью обладают изгороди из хвойных пород деревьев.

Обсадка объектов растительностью может быть сплошной и групповой. При сплошной обсадке растительностью укрывают площадь, в несколько раз превышающую площадь объекта. Объект должен располагаться не в центре обсадки (рис. 60).

Групповая обсадка применяется для отдельных деталей объектов (входов, тупиковых подъездов и т. п.). В этом случае посадка отдельных деревьев и кустов или их групп производится аналогично их расположению на местности.

Группы высаженных деревьев или кустов могут служить и для имитации замаскированных сооружений.

Обсадка может быть постоянной или временной, когда растительность, посаженная в мирное время, в военное время частично или полностью вырубается.

136. Для создания искусственных масок пересаживаются деревья в возрасте до 10—15 лет, что соответствует в среднем высоте дерева 2—4 м и толщине 4—6 см. Диаметр корневой системы деревьев обычно в 40—60 раз превышает диаметр ствола.

Быстрорастущими породами являются тополь черный, клен остролистный, клен ясенелистный, ива. Среднюю быстроту роста имеют тополь серебристый, ясень, береза, рябина, сосна, ель. Медленно растут дуб, вяз, липа, каштан конский, кедр сибирский. Хорошо переносят пересадку ольха, тополь, белая акация, ясень, клен, сирень, боярышник и все фруктовые деревья и кустарники. Плохо переносят пересадку граб, дуб, береза, калина, ель, сосна, кедр.

137. Перед пересадкой дерева необходимо отметить его южную сторону, чтобы так же ориентировать его на месте посадки. Для посадки на открытом месте следует брать деревья с

опушки леса, так как деревья, взятые из глубины леса, на открытом месте не приживаются. Наилучшим временем для пересадки является поздняя осень (после листопада) или ранняя весна (до появления листвы). Пересадка деревьев и кустов может проводиться либо с обнаженными корнями, либо с комом земли.

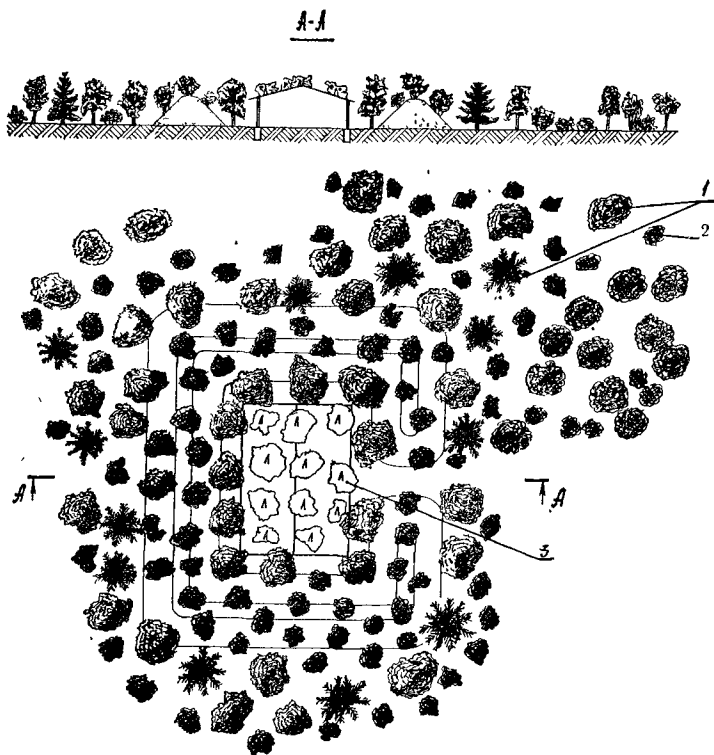


Рис. 60. Маскировка объекта обсадкой деревьями и кустами:
 1 — подсаженные деревья; 2 — подсаженные кусты, 3 — макеты крон деревьев

138. Пересадка с обнаженными корнями применяется для всех лиственных пород. Хвойные породы такой пересадки не переносят и пересаживаются только вместе с комом земли.

У намеченного к пересадке с обнаженными корнями дерева с помощью лопаты, вил, кирки осторожно освобождают от земли корни и по мере их освобождения заворачивают во влажную мешковину или рогожу и подвязывают к стволу. Дерево или куст с подвязанными и упакованными корнями переносят или перевозят к месту посадки. Деревья сажают в заранее при-

готовленные ямы, ширина которых должна быть немного больше ширины корневой системы в расправленном состоянии (приложения 16, 17). Глубина ям обычно доводится до 0,8 м. Перед посадкой в дно ямы на глубину 20—30 см вбивают кол длиной около 2 м, а на дно насыпают питательную землю, на которую устанавливают дерево.

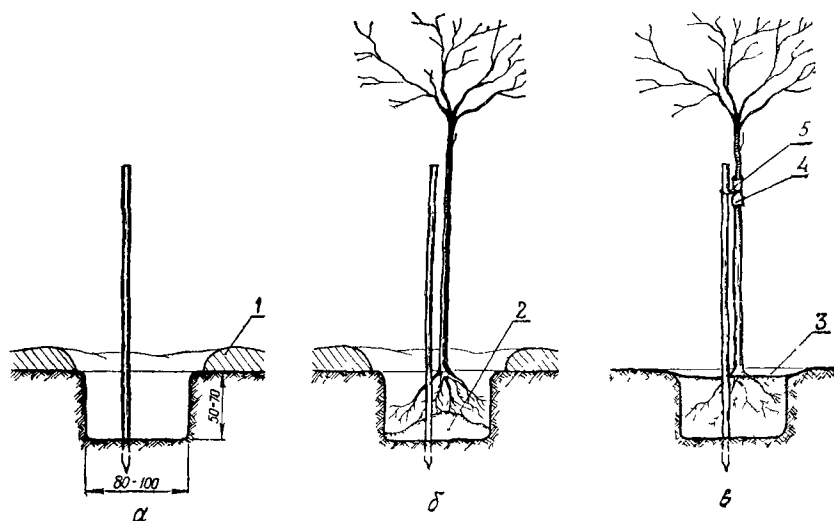


Рис. 61. Посадка саженцев с обнаженной корневой системой:

а — выкапывание ямы и забивка кола; *б* — посадка саженца; *в* — засыпка ямы и устройство лунки; 1 — вынутый грунт; 2 — растительная земля; 3 — лунка; 4 — защита ствола берестой, толем или тканью; 5 — веревочная «восьмерка»

Корни при установке дерева в яму разворачивают, распрямляют, поломанные концы их обрезают острым ножом или секатором, затем всю корневую систему засыпают питательной землей до корневой шейки, т. е. до того места, где корневая система переходит в ствол. Засыпка земли выше корневой шейки не допускается, так как это приводит к загниванию коры дерева и его гибели.

Посадка дерева заканчивается обильной поливкой земли и подвязыванием дерева к колу мочалом или веревкой обязательно в виде восьмерки для предупреждения повреждения коры (рис. 61).

139. Пересадке с комом земли подлежат хвойные деревья в возрасте до 10 лет. В целях предохранения земли от осыпания ком заворачивают в мешковину или рогожу и в таком виде транспортируют к месту посадки (рис. 62). Яму для посадки отрывают немного больше кома. Дно ямы предварительно разрыхляют.

При посадке дерева верхняя поверхность кома должна быть на одном уровне с окружающей поверхностью. По окончании посадки все свободное пространство между стенками ямы и

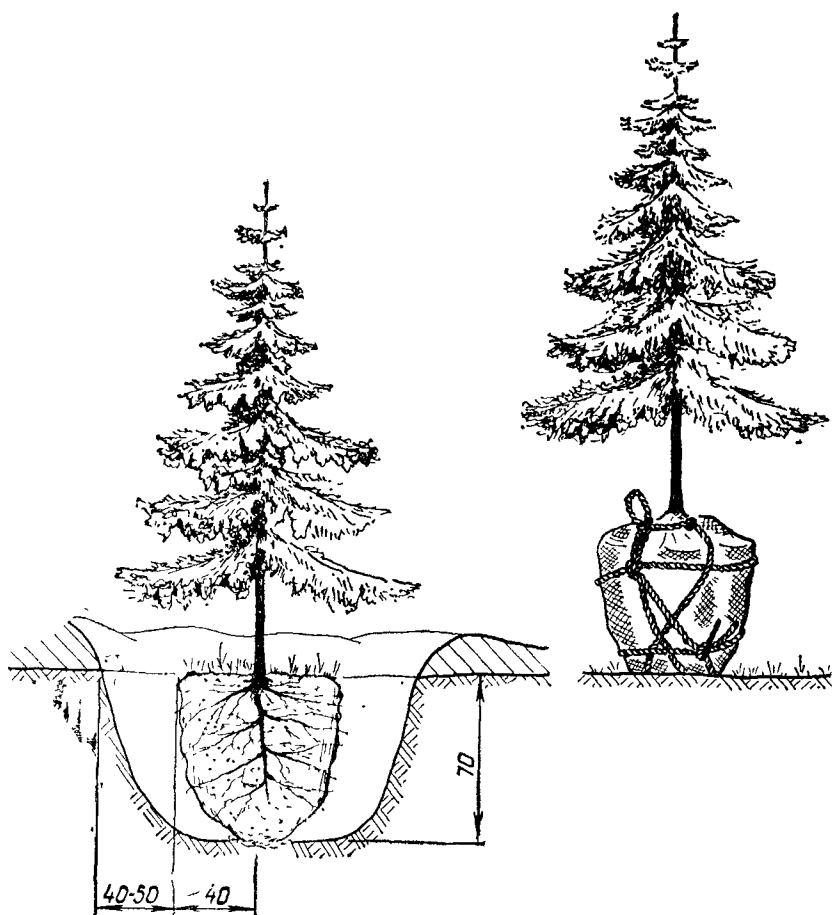


Рис. 62. Подготовка дерева к пересадке с комом земли в мягкой упаковке

комом засыпают землей и трамбуют. Утрамбованную землю обильно поливают водой. При посадке дерево должно быть ориентировано. Последующий уход за посаженными деревьями заключается в поливке их водой (5—6 раз за лето), подрезке засохших сучьев, подсыпке земли в яму после усадки, борьбе с вредителями и сорняками. Защита деревьев и кустарников в насыпях и при выемках грунта показана на рис. 63—65.

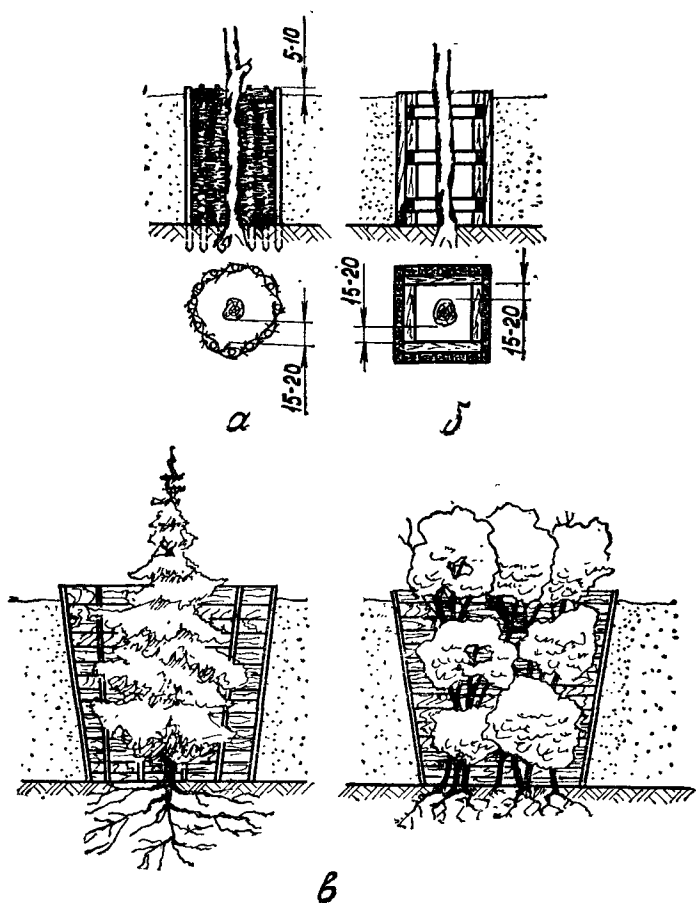


Рис. 63. Защита деревьев и кустарников во временных насыпях:

а — временное ограждение из плетня; *б* — то же, из досок; *в* — защита хвойных деревьев и кустарников

140. Иву, осину, тополь можно сажать укорененными черенками и кольями. Колья нарезаются из ветвей взрослых деревьев диаметром 5—10 см и длиной 25—50 см в день посадки (чем хуже почвенные условия, тем длиннее должен быть кол). Земля на участках посадок предварительно перекапывается, затем отрываются ямы размерами 20×20 см и глубиной 15 см, в которых ломом пробиваются отверстия по диаметру кольев. Колья с нижнего конца затесываются и забиваются в подготовленные отверстия на 0,5—1 см ниже поверхности земли.

Когда колья укоренятся и дадут побеги, которые обрезаются, за исключением одного, самого сильного, ямки засыпаются хорошим (плодородным) грунтом вровень с поверхностью земли.

141. Черенки заготавливаются из однолетних побегов длиной 20—25 см и толщиной 0,8—1,5 см. Нижний срез делается косой под почкой, верхний прямой. Черенки сразу же высаживаются в подготовленные для них грядки под углом 45°. Почва на грядах должна поддерживаться в рыхлом и влажном состоянии. Через год укоренившиеся растения высаживаются на постоянные места как обычные саженцы, но глубже на 15—20 см, чем они были заглублены на грядах. Время посадки черенков и кольев — ранняя весна.

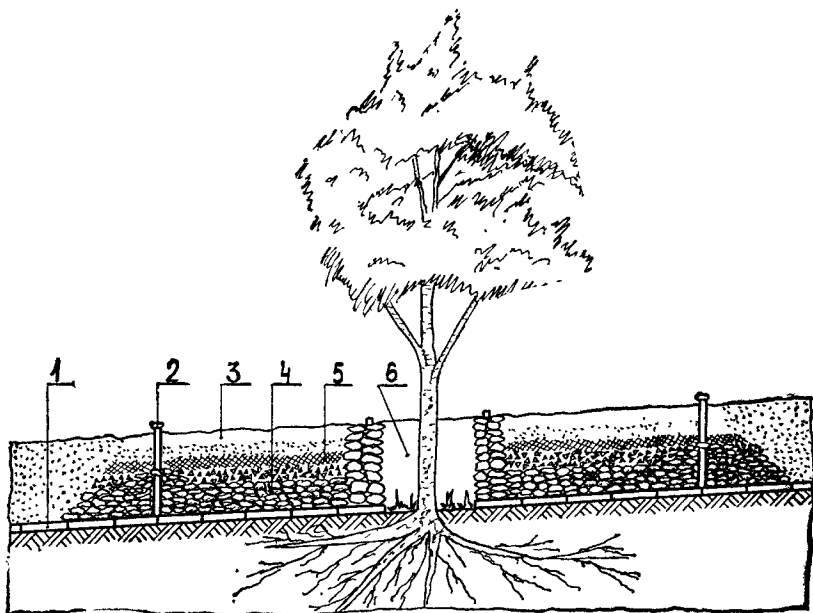
142. При устройстве переносных (передвижных) масок из древесной растительности используются вьющиеся растения, кустарники с развитой и компактной корневой системой и с раскидистыми ветвями (спирея калинолистная, спирея Ван-Гутта, бузина красная, жимолость татарская, смородина золотистая и др.), а также ветвистые деревья с широкой кроной.

Эти растения пересаживаются с комом земли в ящики размерами для вьющихся растений (100—150)×20×20 см, для кустарника 60×60×40 см, для деревьев 70×70×50 см, которые сколачиваются из 30-миллиметровых досок. Ящики должны иметь металлические поддоны для сохранения влаги. Избыток воды в период обильных дождей из поддонов должен удаляться.

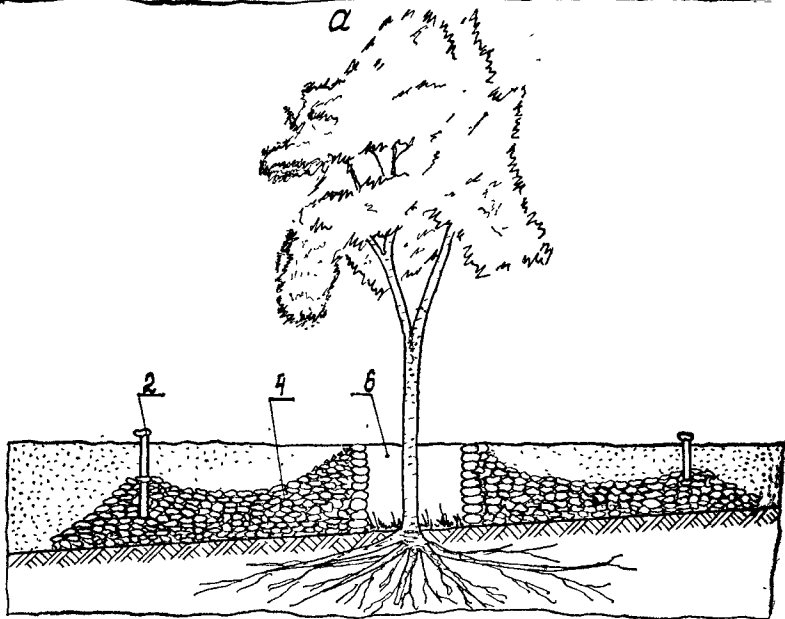
143. Для снижения общей массы переносных масок вместо растительного грунта используются искусственные среды. Применение керамзита, перлита, промытого угольного шлака позволяет снизить массу маски в 2—2,5 раза.

При пересадке растений в ящик нужно засыпать 2/3 его объема искусственной средой, а для засыпки корневой системы в верхней части ящика (1/3 его объема) использовать приготовленную заранее смесь керамзита, торфа, растительной земли (1:2:3) и минеральных удобрений (суперфосфата 3 кг, хлористого калия 0,5 кг на 1 м³).

Не реже 1 раза в 10 дней необходимо производить подкормку деревьев и кустарников в ящиках с искусственной средой путем полива их раствором удобрений (на 10 л воды 8 г аммиачной селитры, 10 г суперфосфата, 4 г магния сернокислого, 5 г калия азотнокислого). Подкормку следует прекратить по



а



б

Рис. 64. Защита деревьев

а — поперечный разрез законченного сухого колодца; б — поперечный разрез насыпи, соо насыпи; 1 — дренажная труба; 2 — вертикальная труба; 3 — рыхлая земля; 4 — наброска

окончании роста растения (начало — вторая половина августа).

Следует систематически производить полив растения водой (2—3 ведра воды на ящик).

Нормативы на выполнение мероприятий по маскировке растительностью даны в приложении 18.

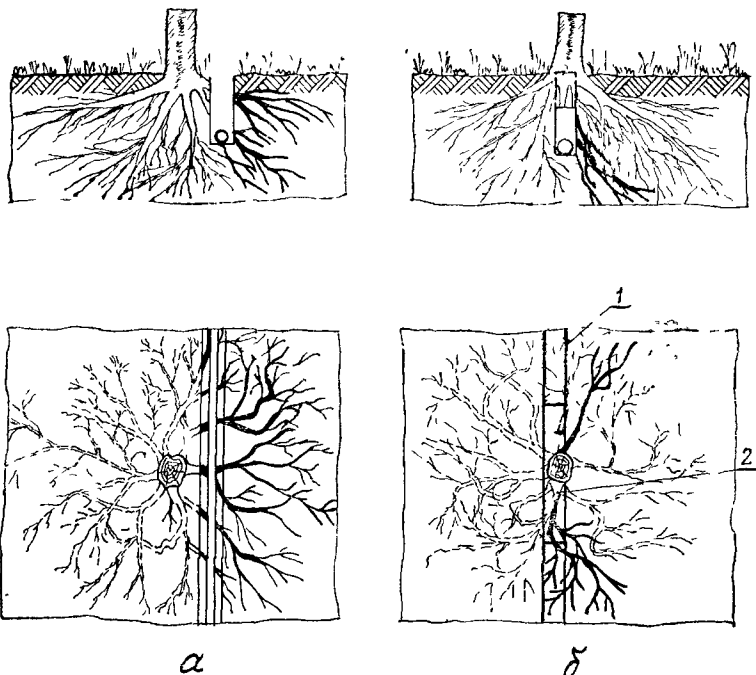


Рис. 65. Отрывка канавы в лесу:

a — неправильно (сильно повреждаются корни). *б* — правильно (прокладка туннеля под основанием дерева в целях сохранения корней); 1 — канавка; 2 — туннель

3. Распятие местности

144. Распятие местности для маскировки имеет целью улучшить маскирующие свойства местности для обеспечения скрытия или уменьшения заметности располагаемых на ней войск и войсковых объектов.

145. Распятие местности в целях маскировки достигается химическим путем, расчисткой поверхности грунта от дерна с помощью инженерных машин и присыпками.

Для распятия местности в летнее время используются различные химические вещества. При обработке травы железным купоросом она через сутки чернеет, этот цвет сохраняется до трех месяцев. При обработке травы медным купоросом она через 10—12 ч приобретает желтовато-коричневый оттенок. Обработка травы хлористым цинком через 2—3 дня дает свет-

лый цвет, близкий к цвету соломы. Для окраски травы берут раствор из расчета 20 г на 1 л воды. Для обработки 1 м² травостоя необходимо 2 л раствора. Обработка производится в сухую погоду опрыскиванием. Перед дождем и в дождь применять химические составы нельзя.

146. В целях маскировки фортификационных сооружений, расположенных на однообразных фонах, следует проводить искусственное распятнение местности снятием дерна, выкашиванием травы, присыпкой грунтов, сжиганием горючих материалов и другими способами. Размеры искусственных пятен составляют (20—50) × (20—50) м. Количество пятен должно вдвое — втрое превышать количество сооружений. Размещение пятен на местности должно скрывать порядок расположения фортификационных сооружений. Нормативы на такую обработку местности приведены в приложении 19.

Глава 6

СРЕДСТВА И ПРИЕМЫ ИМИТАЦИИ

147. Средства и приемы имитации предназначаются для привлечения внимания и ударов противника к местам, где войск и объектов нет, а также для изменения ориентирной обстановки в районах расположения важных объектов.

Они применяются при инженерном оборудовании ложных позиций, ложных районов расположения войск и объектов, ложных ориентиров.

148. К средствам имитации относятся макеты вооружения, военной техники и местных предметов, табельные маскировочные комплекты, уголковые отражатели, тепловые имитаторы, имитационные патроны, дымовые шашки. В зависимости от условий обстановки и возможностей разведки противника по вскрытию войск и объектов средства имитации могут применяться комплексно или отдельно.

149. Макеты вооружения и техники поступают в войска в готовом виде (табельные макеты) или изготавливаются войсками из местных и расходных материалов (макеты войскового изготовления). Они могут иметь высокую или малую степень детализации, когда на макетах воспроизводятся все либо только крупные и наиболее характерные детали имитируемой техники. Незамаскированную технику имитируют макетами с высокой детализацией, а замаскированную — макетами с малой детализацией, которые при установке частично или «небрежно» маскируют.

150. Табельные макеты обладают высокой степенью детализации и устанавливаются в ложных районах, как правило, без маскировки. Они транспортируются в разобранном виде и используются многократно. При имитации деятельности подра-

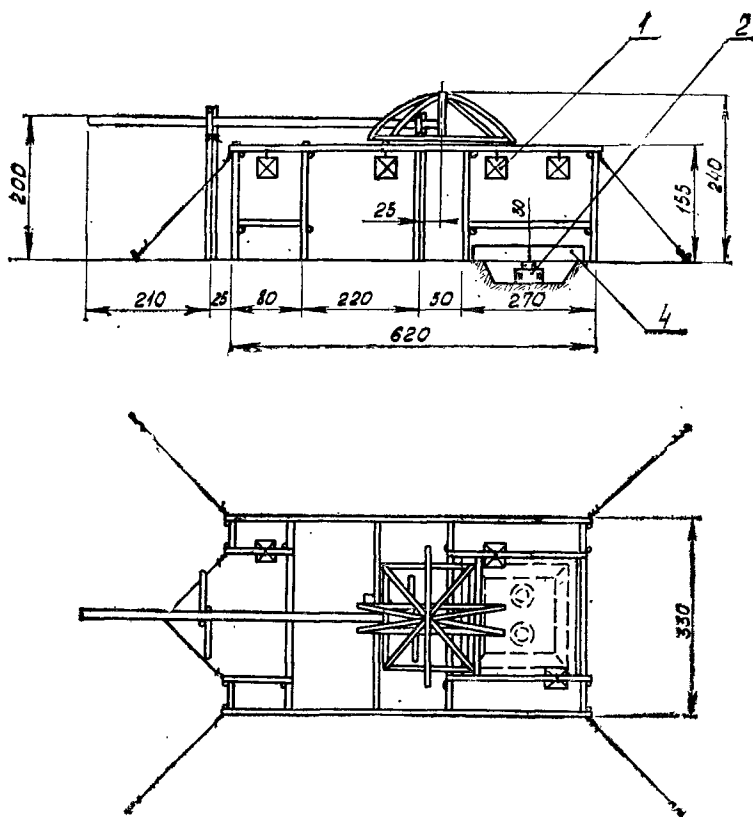
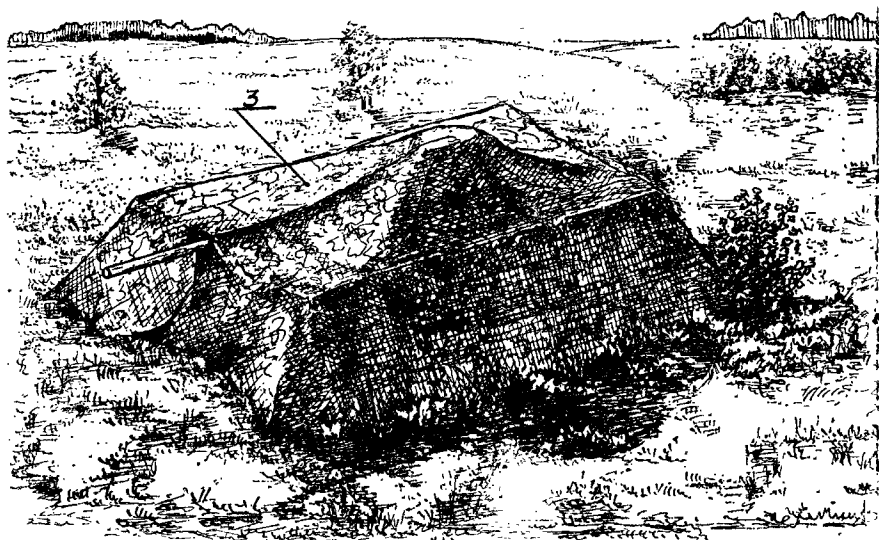
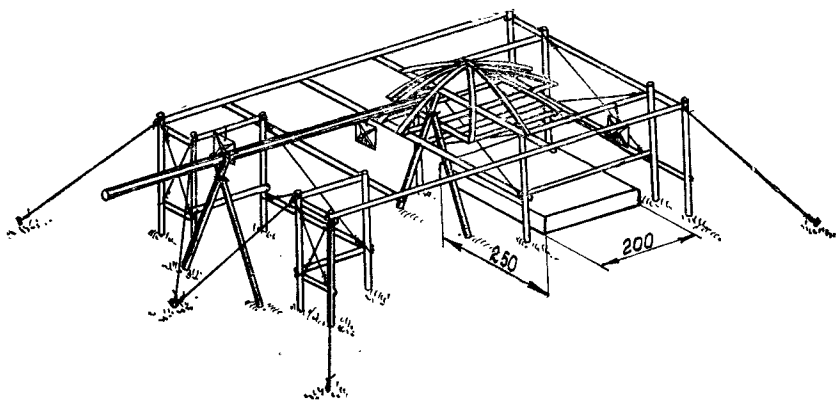


Рис. 66. Макет замаскиро

1 — отражатель ОМУ; 2 — тепловой имитатор; 3 — маскировочное
 На устройство требуется: 12 чел.-ч; бревен диаметром 15 см — 6 м; жердей — 92 м; до
 маскировочных покрытий 9×12 м — 1 шт; отражателей ОМУ — 4 шт; тепловых имитато
 расчетом из четырех человек — 20 мин. Количество макетов,

Общий вид каркаса



Ванного тайка:

покрытие: 4 — короб из листового металла или палаточной ткани
сок $2,5 \times 10$ см — 18 м; фанеры — 2 м²; 2-мм проволоки — 1,7 кг; гвоздей 4×120 мм — 1,5 кг;
ров — 2 (5) шт.; палаточной ткани или листового металла — 7,7 м². Время на сборку
перевозных на одном автомобиле ЗИЛ-131, — 20 шт.

делений макеты могут перемещаться в собранном виде с одного места на другое.

151. Макеты войскового изготовления могут имитировать замаскированную и незамаскированную технику.

Макеты замаскированной техники (рис. 66) выполняются в виде простейших каркасов, воспроизводящих контуры имитируемой техники, и укрепленных на них маскировочных покрытий табельных маскировочных комплектов. Каркасы изготавливаются из местных материалов (жердей, реек, проволоки) непосредственно на месте имитации. В соответствии с габаритами имитируемой техники покрытия используются целиком или частями. Наиболее сложные элементы макетов могут изготавливаться заранее и доставляться к месту применения в комплекте с покрытиями, как, например, макет башни танка, показанный на рис. 67. Такие макеты применяются на местности, открытой для наблюдения противника, и без дополнительной подгонки покрытий к фону местности.

152. Макеты войскового изготовления с высокой степенью детализации предназначаются для показа незамаскированных вооружения и техники на ложных позициях и в ложных районах. Макет состоит из каркаса, изготавливаемого из брусков, досок, проволоки, и оболочки из ткани, фанеры, пленки, окрашенной в защитный цвет (рис. 68—71).

В разобранном виде макет транспортируется к месту применения, где и производится его сборка. При установке макетов стойки рам забиваются в грунт, а собранный каркас крепится к земле с помощью оттяжек и анкерных кольев.

153. Сборно-разборные макеты артиллерийских орудий изготавливаются из местных материалов: хвороста, досок, фанеры, жердей, пленки, рубероида (рис. 72, 73).

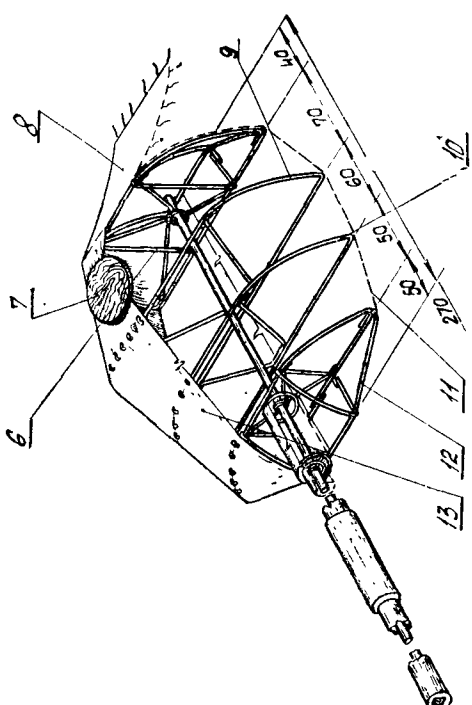
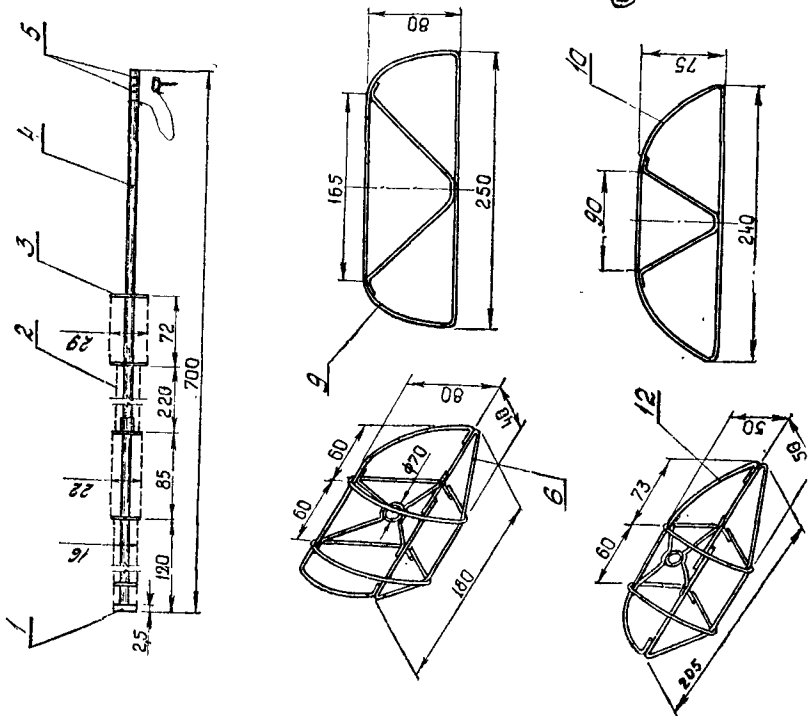
Расположение макетов на местности должно быть тактически правдоподобным. Во всех случаях применения макетов техники производится прокладывание следов движения к ним.

154. При использовании макетов с малой степенью детализации необходимо производить частичную их маскировку с помощью местного маскировочного материала, а также стандартных элементов табельных маскировочных покрытий. Особое внимание следует обращать на детали, по которым макеты могут быть опознаны разведкой противника как ложные объекты.

155. Макеты кустов и деревьев состоят из каркаса и материала, имитирующего листву или хвою. Для каркаса используются жерди, остовы деревьев (без листвы), арматурное железо, проволока. Материалом для имитации листвы служит окрашенная в зеленый цвет синтетическая пленка. Для быстрого и удобного крепления к каркасу дерева или куста материала, имитирующего листву, и большего правдоподобия имитации листвы применяются гирлянды промышленного или войскового изготовления из этой пленки на проволочной основе. Для изготовления таких гирлянд используют простейшие приспособ-

Рис. 67. Складывающийся макет башни танка из круглой стали и ткани:

1 — круг из доски; 2 — контур обложки ствола; 3 — кольцо из 4-мм проволоки; 4 — труба диаметром 5 см, длиной 3,5 м; 5 — отверстие для чеки; 6, 9, 10, 12 — элементы каркаса; 7 — диск из фанеры диаметром 65 см (крепится к оболочке); 8 — клапан (фар-тук) в оболочке для наивысшего мажера сеном или стружкам; 11 — контур обложки башни; 13 — оболочка из ткани.



На изготовление требуется: 12 чел.-ч.; труб диаметром 5 см — 7 м; стали круглой диаметром 8 мм — 50 м; 4-мм проволоки — 3 м; дисков диаметром 65 см из фанеры — 2 шт.; дисков диаметром 16 см — 1 шт.; ткани — 15 м²; ниток № 1 — 0,5 катушки; краски — 3 кг. Бремя на сборку расчетом из четырех человек — 10 мин.

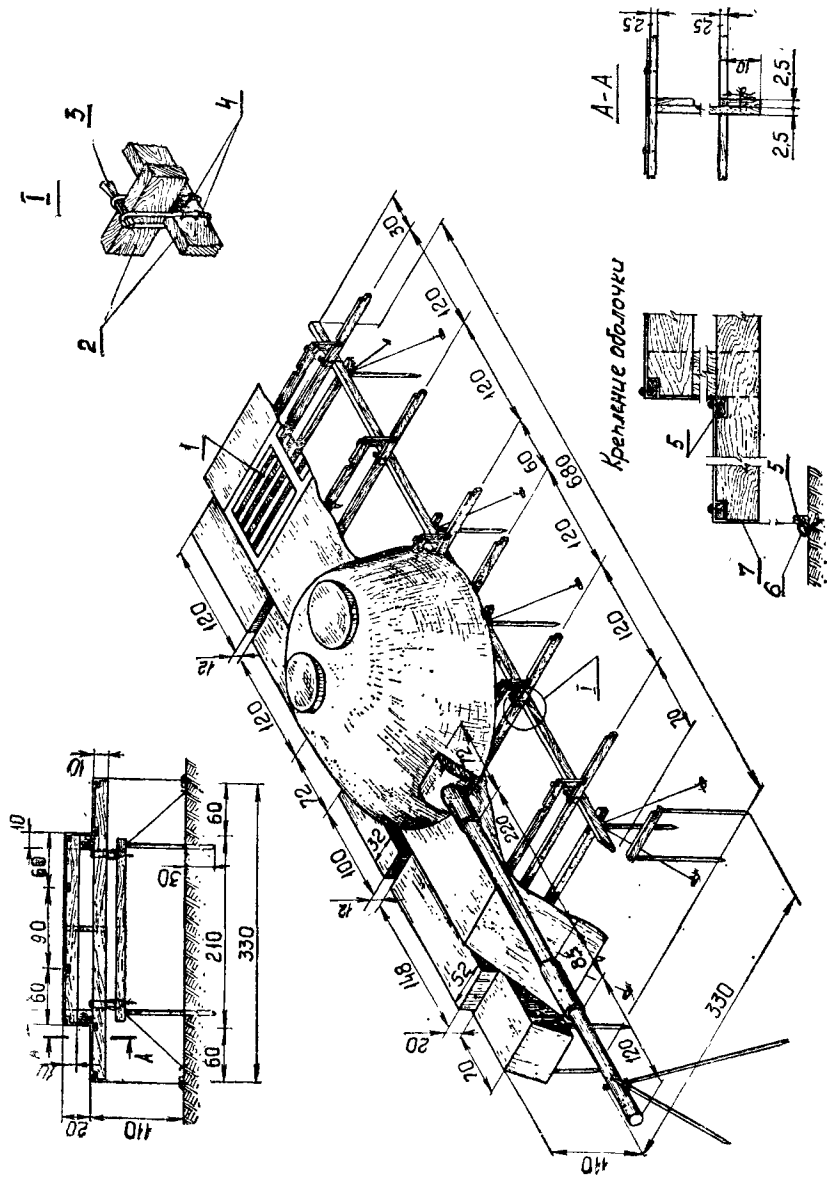


Рис. 68. Сборно-разборный макет танка:

1 — вытатая решетка окрашивания; **2** — доски $2,5 \times 10$ см; **3** — клин; **4** — хомуты из круглой стали диаметром 6—8 мм; **5** — доска $2,5 \times 6$ см; **6** — прикольш; **7** — мешковина

Оболочка изготавливается из мешковины и крепится гвоздями к контурным рейкам. На изготовленные гребнецы: 55 чел.-ч. досок $2,5 \times 20$ см — 45 м; досок $2,5 \times 10$ см — 80 м; досок $2,5 \times 6$ см — 70 м; ткани — 40 м²; хомутов из круглой стали диаметром 6—8 мм — 24 шт.; веревки — 20 м; гвоздей 3×70 мм — 2 кг; гвоздей $2,5 \times 50$ мм — 150 г; краски — 6 кг; огражателей ОМУ — 4 шт.; тепловых имитаторов — 2 (5) шт.; палаточной ткани или листового металла — 7,7 м². Время на сборку расчетом из четырех человек — 30 мин. Количество макетов, перевозимых на одном автомобиле ЗИЛ-131, — 12 шт.

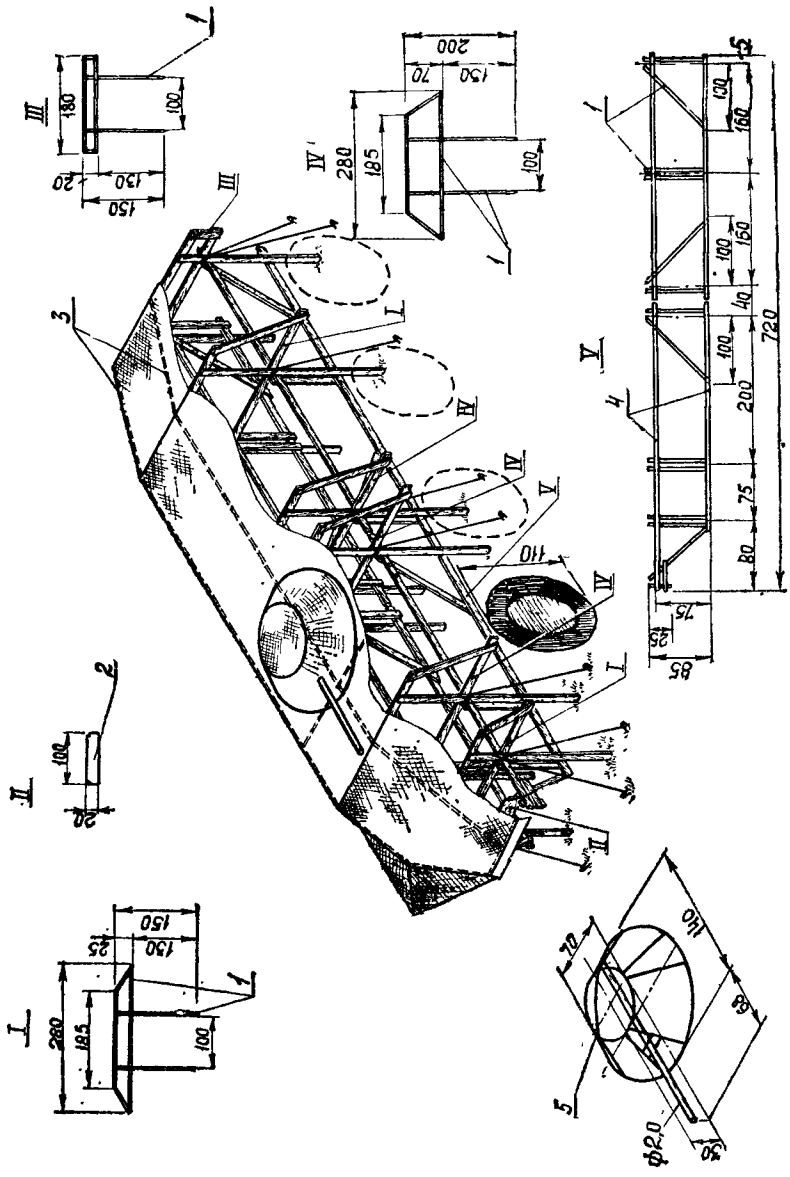


Рис. 69. Сборно-разборный макет бронетранспортера:

I — рама № 1; *II* — основание; *III* — рама № 3; *IV* — рама № 4 (4 шт.); *V* — рама № 5 (2 шт.); *I* — бруски $4 \times 2,5$ см; 2 — доска $2,5 \times 20$ см; 3 — бруски $2,5 \times 6$ см; 4 — бруски 4×6 см; 5 — сталь круглая диаметром 8 мм

На изготовление требуется: 55 чел.-ч; досок $2,5 \times 6$ см — 40 м; брусков 4×6 см — 30 м; брусков $2,5 \times 5$ см — 120 м; кольев длиной 50 см — 16 шт.; стали круглой диаметром 8 мм — 12,5 м; фанеры $1,5 \times 1,8$ м — 4 листа; тжани — 40 м²; веревки — 30 м; гвоздей 2×50 мм — 2 кг; гвоздей толевых — 100 г; краски — 6 кг; ограждающей ОМУ — 4 шт.; тепловых ингибиторов — 2 (5) шт.; палаточной ткани или листового металла — 7,7 м². Время на сборку расчетом из четырех человек — 20 мин. Количество макетов, перевозимых на одном автомобиле ЗИЛ-131, — 12 шт.

№	α	β	δ	ε	ζ	η
III	46.5	34.5	46	7		
IV	59.5	46.5	50	10		
V	62.5	46.5	50	10		
VI	74.5	46.5	50	10		
VII	86.5	46.5	50	10		

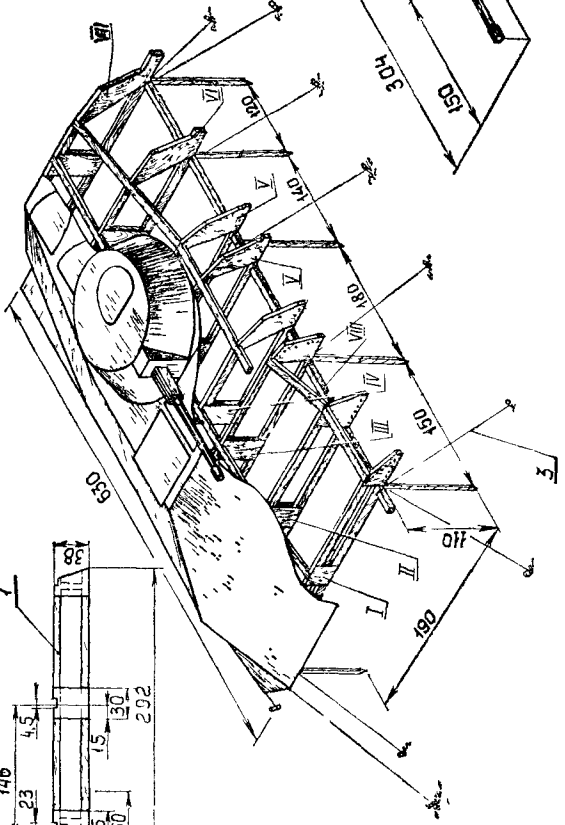
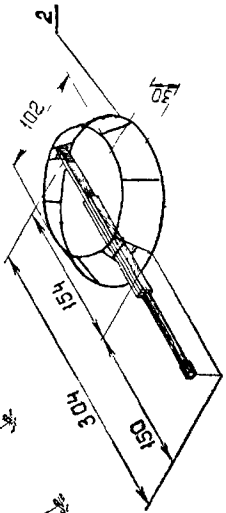
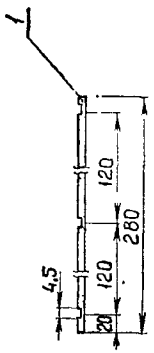
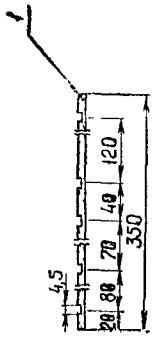
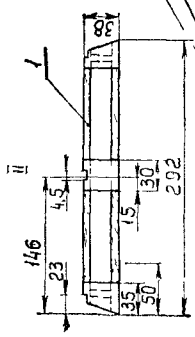
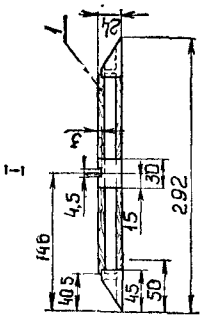
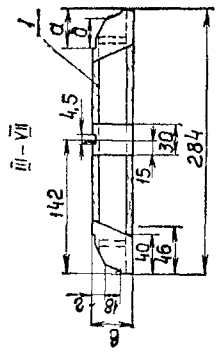
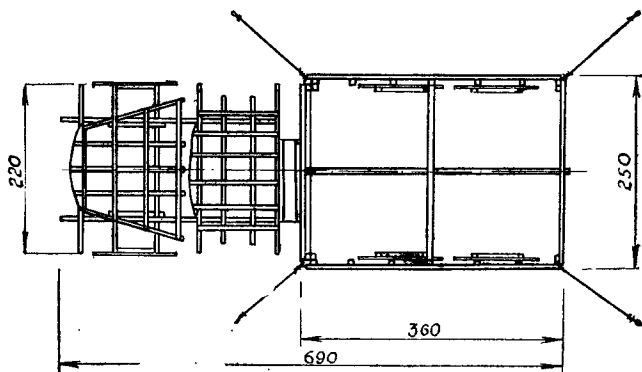
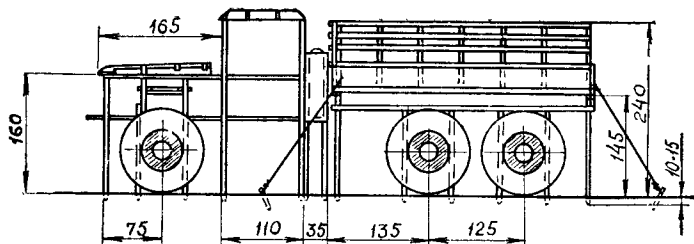
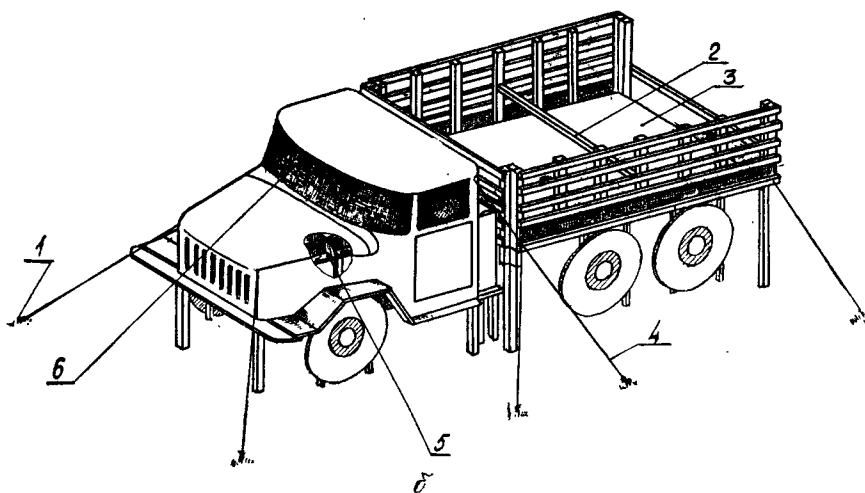


Рис. 70. Сборно-разборный макет боевой машины пехоты:

I—VII — охваты из брусков. VIII — лежачие бруски (по 2 шт.); I — брусок 4×8 см; 2 — круглая сталь диаметром 8 мм; 3 — стержень. Центр верхнего обода макета башни смещен относительно центра нижнего обода на 12 см назад. На изготовление требуются: 85 чел.-ч; брусков 4×8 см — 65 м; брусков $2,5 \times 4$ см — 30 м; фанеры $1,5 \times 1,8$ м — 3 листа; стали круглой диаметром 8 мм — 10 м; ватника диаметром 12 см — 4 м; ткани — 35 м; веревки — 30 м; гвоздей 3×70 мм — 2 кг; гвоздей 7×50 мм — 200 г.; краски — 6 кг; отрезков ОМУ — 4 шт.; тентовых ремататоров — 2 (5) шт.; палаточной ткани или листового металла $7,7$ м². Время на сборку расчетом из четырех человек — 25 мин. Количество макетов, перевозимых на одном автомобиле ЗИЛ-131, — 12 шт.



a



б

Рис. 71. Сборно-разборный макет автомобиля ЗИЛ-131:

a — конструкция каркаса; **б** — общий вид; **1** — анкерный кол; **2** — распорка каркаса; **3** — оболочка дна кузова; **4** — оттяжка; **5** — каркас; **6** — ткань, окрашенная в темный цвет

На изготовление требуется: 40 чел.-ч; досок 2,5×15 см — 55 м; брусков 4×4 см — 125 м; брусков 4×2,5 см — 20 м; стали круглой диаметром 8 мм — 16 м; проволоки диаметром 2 мм — 0,9 кг; ткани — 30 м²; гвоздей 3×70 мм — 1 кг; краски — 4,5 кг; отражателей ОМУ — 4 шт.; тепловых имитаторов — 2 (4) шт.; палаточной ткани или листового металла — 7,7 м². Время на сборку расчетом из четырех человек — 20 мин. Количество макетов, перевозимых на одном автомобиле ЗИЛ-131, — 12 шт.

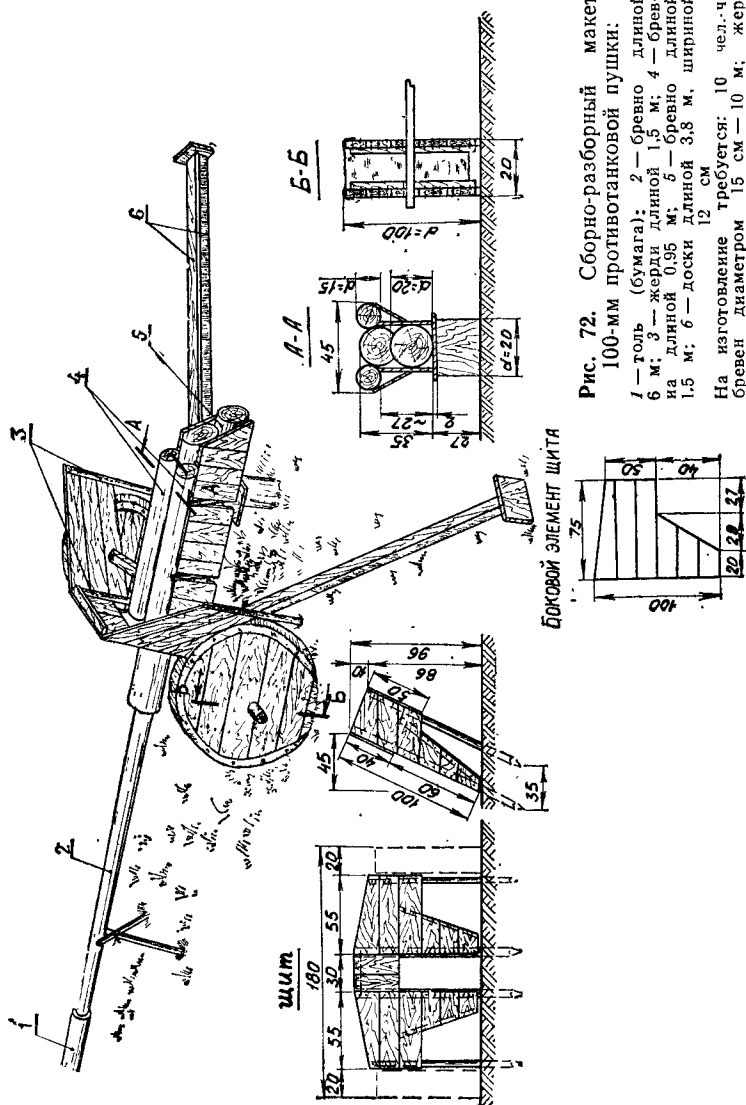


Рис. 72. Сборно-разборный макет 100-мм противотанковой пушки.

1 — толь (бумага); 2 — бревно длиной 6 м; 3 — жерди длиной 1,5 м; 4 — бревно длиной 0,95 м; 5 — бревно длиной 1,5 м; 6 — доски длиной 3,8 м, шириной 12 см

На изготовление требуется: 10 чел.-ч.; бревен диаметром 15 см — 10 м; жердей — 6 м; досок 2x15 см — 40 м; толя — 2,5 м²; краски — 3 кг; отражателем ОМУ — 2 шт. Время на сборку расчетом из четырех человек — 5 мин

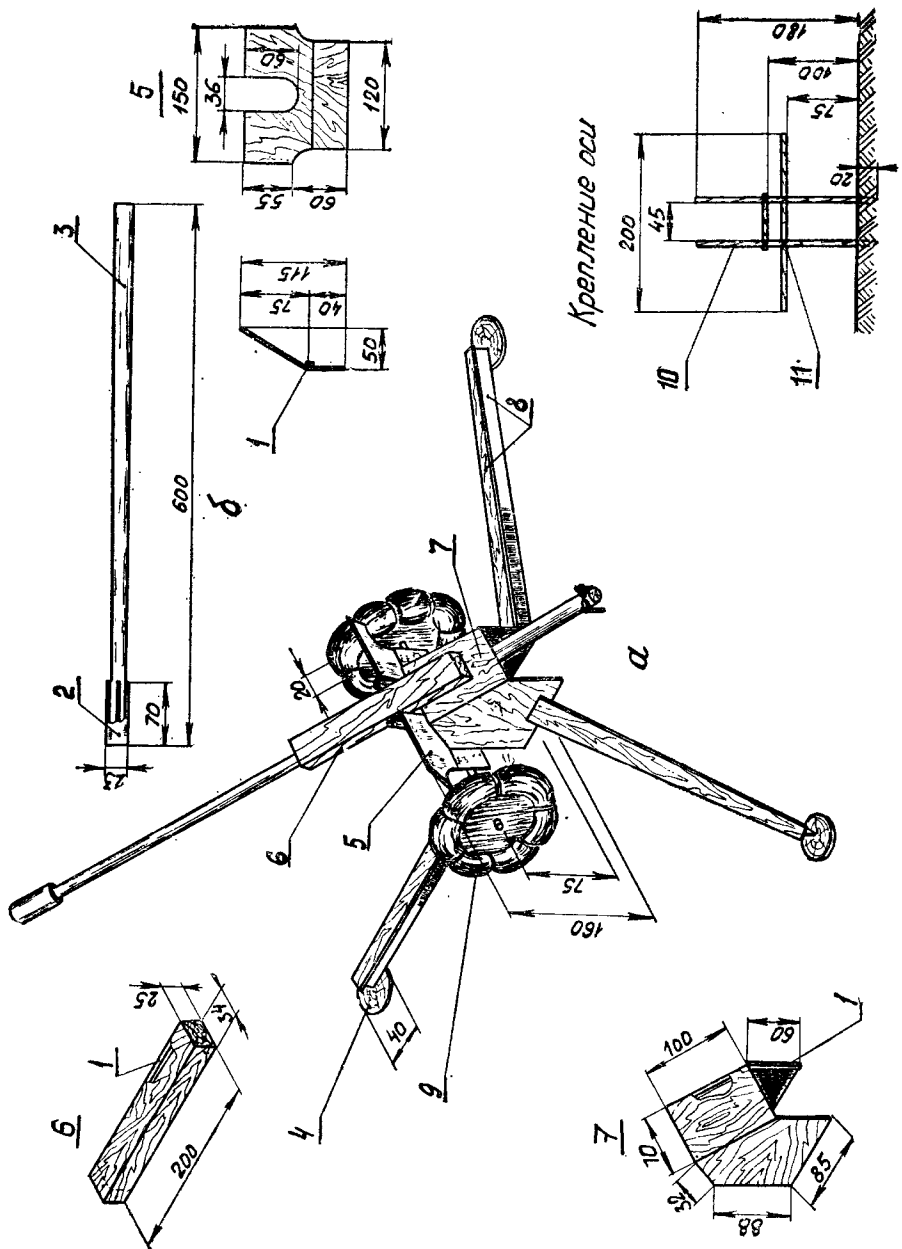


Рис. 73. Сборно-разборный макет 122-мм гаубицы:

a — общий вид; 6 — ствол; 1 — брусок 4×4 см; 2 — толь или бумага; 3 — бревно диаметром 15 см; 4 — упор из фанеры; 5 — щит из фанеры; 6 — короб из фанеры; 7 — замок; 8 — доски длиной 350 см, шириной 15 см; 9 — колесо из хвороста диаметром 95 см; 10 — накатник диаметром 8 см; 11 — крепление проволокой

На изготовление требуется: 12 чел.-ч; бревен диаметром 15 см — 6 м; накатника диаметром 8 см — 7 м; фанеры 1,5×1,8 м — 3 листа; брусков 4×4 см — 10 м; досок 2,5×15 см — 25 м; толя — 0,7 м²; гвоздей 2,5×60 мм — 300 г; краски — 3,5 кг; отражателей ОМУ — 2 шт. Время на сборку расчетом из четырех человек — 10 мин

ления (рис. 74). Конструкции макетов деревьев и кустов показаны на рис. 75, 76.

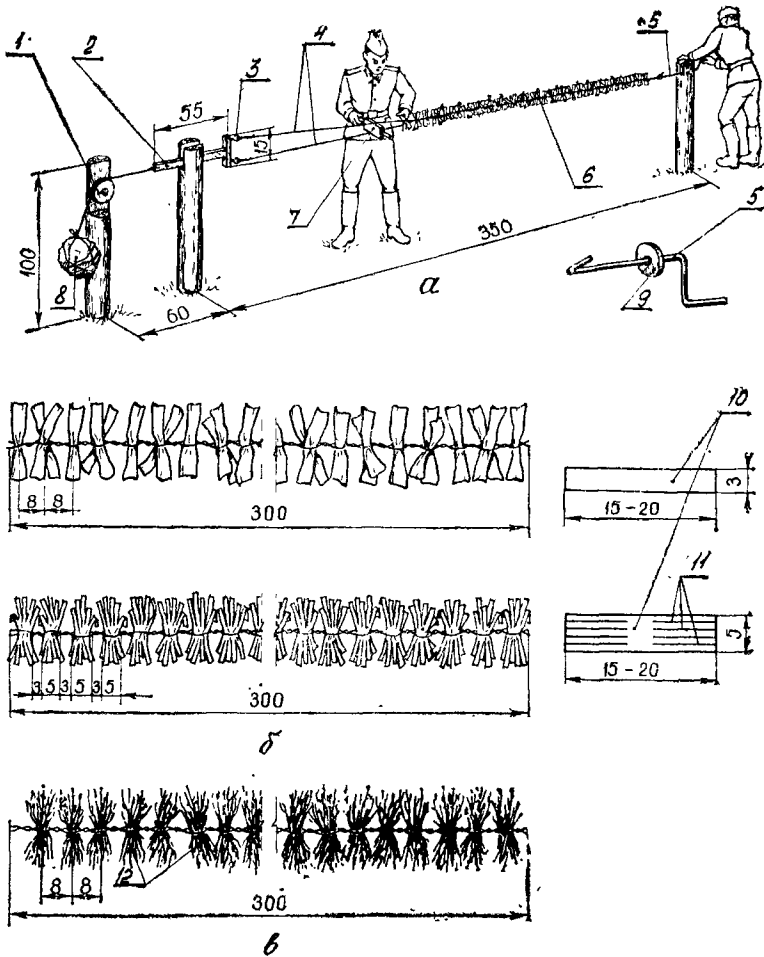


Рис. 74. Изготовление маскировочных гирлянд:

а — приспособление для изготовления гирлянд; *б* — гирлянды из лент; *в* — гирлянды из травы или соломы; 1 — блок; 2 — развилка; 3 — крючок; 4 — отожженная проволока; 5 — рукоятка; 6 — гирлянда; 7 — распорка; 8 — груз; 9 — шайба (приварить); 10 — ленты из полихлорвиниловой пленки или ткани, окрашенной эмалью ПВХ; 11 — прорези; 12 — пучки травы или окрашенной соломы. На изготовление 10 м гирлянд требуется: 0,6 чел.-ч; 1-мм проволоки — 0,15 кг; пленки или ткани — 1 м².

156. Плоские макеты кустов и деревьев, предназначенные в качестве элементов заполнения покрытий горизонтальных масок или масок-перекрытий и рассчитанные только на воздушное наблюдение, показаны на рис. 76, б.

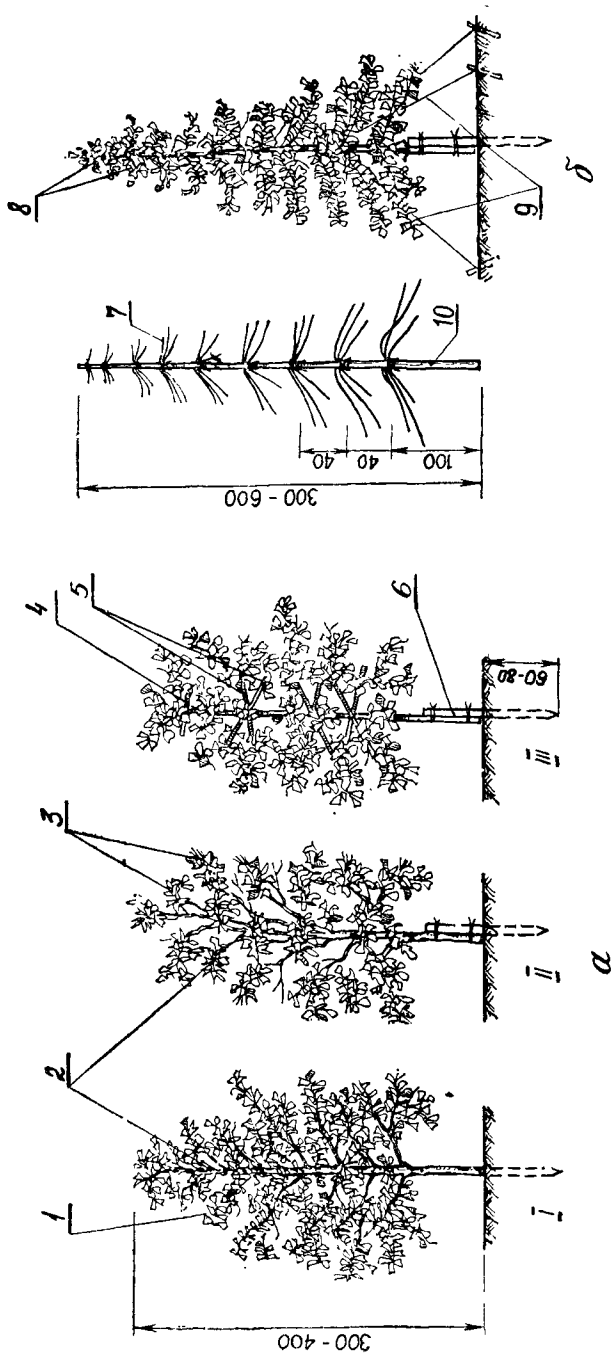


Рис. 75. Макеты деревьев:

а — листопадных; б — хвойных; 1 — основа — естественное дерево (на изготовление требуется: 8 чел.-ч; одно срубленное дерево; жердей — 2 м; 3-мм проволоки — 6,6 кг; полихлорвиниловой пленки, бумажки или ткани — 6 м²); 11 — основа — естественное дерево (на изготовление требуется: 10 чел.-ч; одно срубленное дерево; 2-мм проволоки — 2,5 кг); 111 — основа — жердь с поперечинами (на изготовление листового дерева требуется: 12 чел.-ч; жердей — 15 м; 3-мм проволоки — 7,2 кг; полихлорвиниловой пленки — 6 м², на изготовление хвойного дерева требуется: 10 чел.-ч; жердей — 8 м; 5-мм проволоки — 18,5 кг; полихлорвиниловой пленки, бумажки или ткани — 6 м²); 1 — оплетение маскировочными гирляндами; 2 — естественное дерево (без листьев); 3 — пучки листьев, подвешенные к веткам; 4 — жердь; 5 — поперечины; 6 — кол; 7 — проволока; 8 — маскировочные гирлянды; 9 — оттяжки; 10 — жердь; 11 — жердь

157. Уголковые отражатели предназначаются для воспроизведения радиолокационных демаскирующих признаков имитируемых объектов. Они применяются для имитации техники, па-

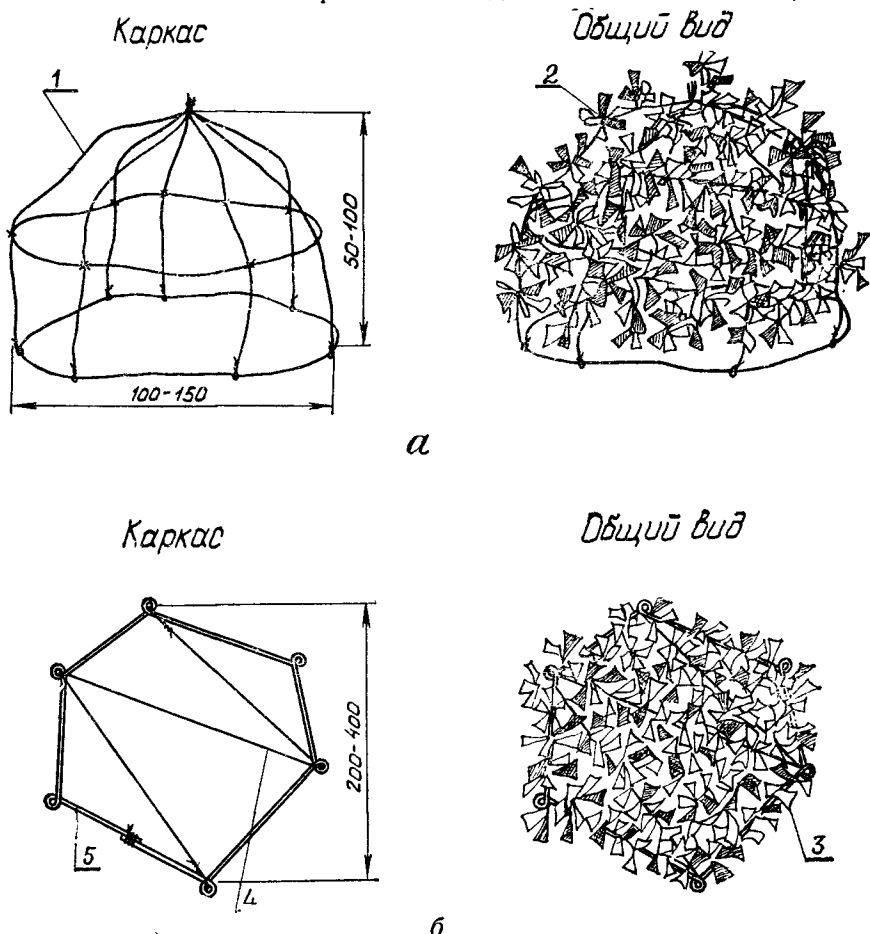


Рис. 76. Макеты кустов:

а — объемный; б — плоский; 1 — 3—5-мм проволока; 2, 3 — маскировочные гирлянды; 4 — 3-мм проволока; 5 — сталь диаметром 8 мм
 На изготовление объемного макета куста требуется: 4 чел.-ч; 5-мм проволоки — 3 кг; 1-мм проволоки — 400 г; пленки — 3 м². На изготовление плоского макета куста требуется: 8 чел.-ч; 8-мм проволоки — 3,2 кг; 3-мм проволоки — 6,6 кг; 1-мм проволоки — 1,7 кг; пленки — 4 м²

ромных и мостовых переperpав, крупных местных ориентиров в условиях использования противником средств радиолокационного обнаружения.

158. К табельным уголковым отражателям относятся металлические отражатели ОМУ, «Пирамида», «Угол» и пневматический отражатель «Сфера-ПР». Основные характеристики табельных уголковых отражателей приведены в приложении 20.

159. Угловой отражатель ОМУ (рис. 77) применяется для придания радиоотражающих свойств макетам техники и вооружения, изготовленным из неметаллических материалов. В комп-

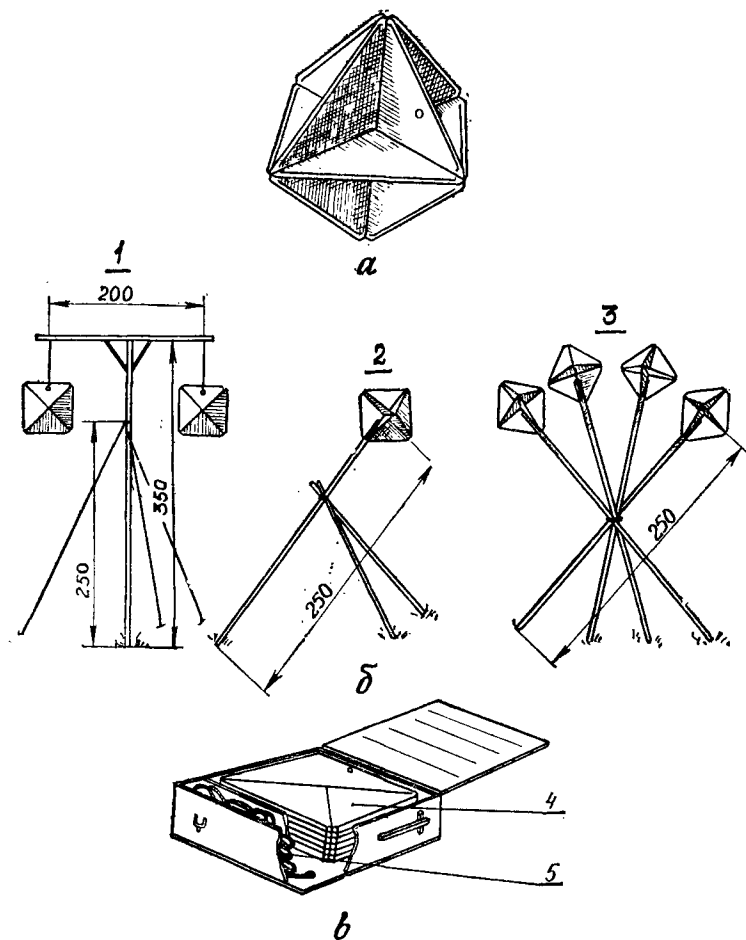


Рис. 77. Угловой отражатель ОМУ:

a — отражатель в развернутом виде; *б* — варианты установки отражателей на опорах; *в* — укладка отражателей для транспортирования; 1 — подвеска двух отражателей на Т-образной опоре; 2 — установка одного отражателя на наклонной опоре; 3 — группа отражателей на кустовой опоре; 4 — отражатели в укладочном ящике (20 шт.); 5 — подвесы (шнуры)

лект ОМУ входят металлический угловой отражатель и подвеска. В рабочем положении отражатель представляет собой конструкцию из трех взаимно перпендикулярных плоскостей, образующих восемь отражающих углов.

160. Отражатели ОМУ устанавливаются с соблюдением следующих требований:

внутри макета отражатели должны располагаться на высоте 1,5—2,5 м, а если это невозможно, то они устанавливаются рядом с макетом на удалении от него до 3 м с теневой стороны;

макеты техники, местные предметы, а также растительность не должны экранировать отражатели с направлений ожидаемого радиолокационного наблюдения.

161. Уголковый отражатель «Пирамида» (рис. 78) предназначается для имитации металлических и железобетонных мостов, плотин, дамб. Он может устанавливаться как на воде, так и на суше. В комплект отражателя входят блок панелей, опора с якорной лебедкой и якорным тросом, три поплавка, якорь. В рабочем положении отражатель представляет собой конструкцию из четырех взаимно перпендикулярных треугольных панелей и квадратного основания, образующих четыре отражающих угла и закрепленных на плавающей опоре.

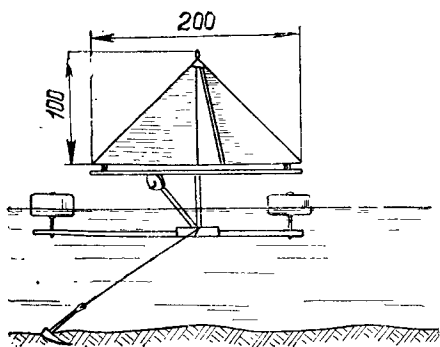
162. Уголковый отражатель «Угол» (рис. 79) предназначается для имитации наземных целей и радиолокационных ориентиров (населенных пунктов с площадью застройки до 5 км², небольших промышленных объектов).

В комплект отражателя входят три панели, три распорки, три треноги (опоры) и три анкера с оттяжками.

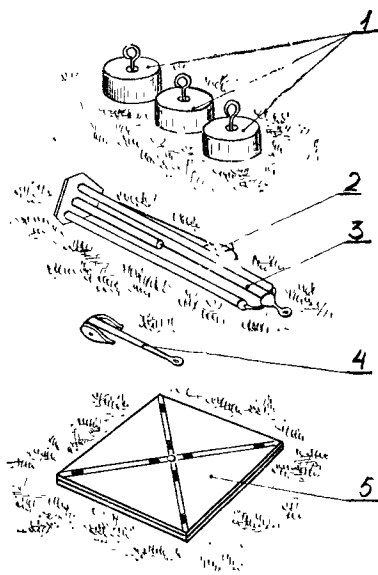
В рабочем положении отражатель представляет собой трехгранный угол, образованный тремя взаимно перпендикулярными квадратными панелями, которые устанавливаются по угольнику и фиксируются в необходимом положении распорками изменяемой длины. Отражающий угол закрепляют на опорах оттяжками с анкерами. При имитации населенных пунктов отражатели располагают группами по 4—8 штук на расстоянии 150—200 м одна от другой. В центре каждой группы устанавливают четыре отражателя на удалении 1—2 м один от другого, ориентируя их нижние грани горизонтально. На расстоянии 7—10 м от этих отражателей (на взаимно перпендикулярных направлениях) устанавливают еще четыре отражателя с наклоном нижних граней на 20—25° к поверхности земли так, чтобы вершина каждого отражающего угла была приподнята.

163. Пневматический отражатель «Сфера-ПР» (рис. 80) применяется при имитации наплавных мостов и паромных переправ. В состав комплекта входят пневматический четырехъячеистый отражатель, якорный мешок и якорный трос. Отражатель состоит из оболочки, имеющей форму усеченного шара, внутри которой закреплены отражающие грани из металлизированной ткани, и компенсатора объема.

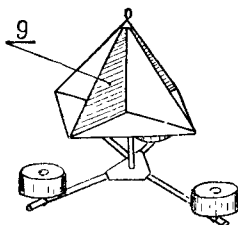
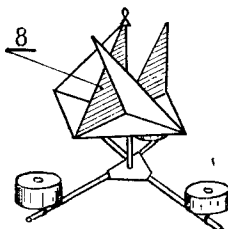
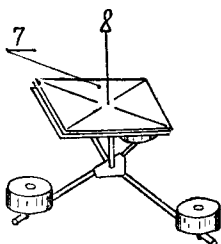
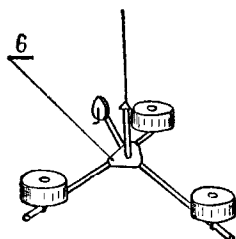
164. Тепловые имитаторы предназначаются для воспроизведения тепловых демаскирующих признаков реальных объектов. Они применяются для имитации техники и сооружений в усло-



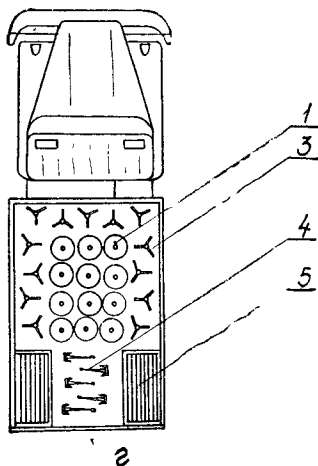
a



б



в



з

Рис. 78. Угловой отражатель «Пирамида»:

a — отражатель в рабочем положении; *б* — комплект отражателя; *в* — порядок сборки отражателя; *г* — укладка отражателей для транспортирования; 1 — поплавки; 2 — якорная лебедка; 3 — опора отражателя; 4 — якорь; 5 — блок панелей; 6 — сборка опоры; 7 — установка панелей; 8 — закрепление вертикальных панелей; 9 — отражатель в сборе

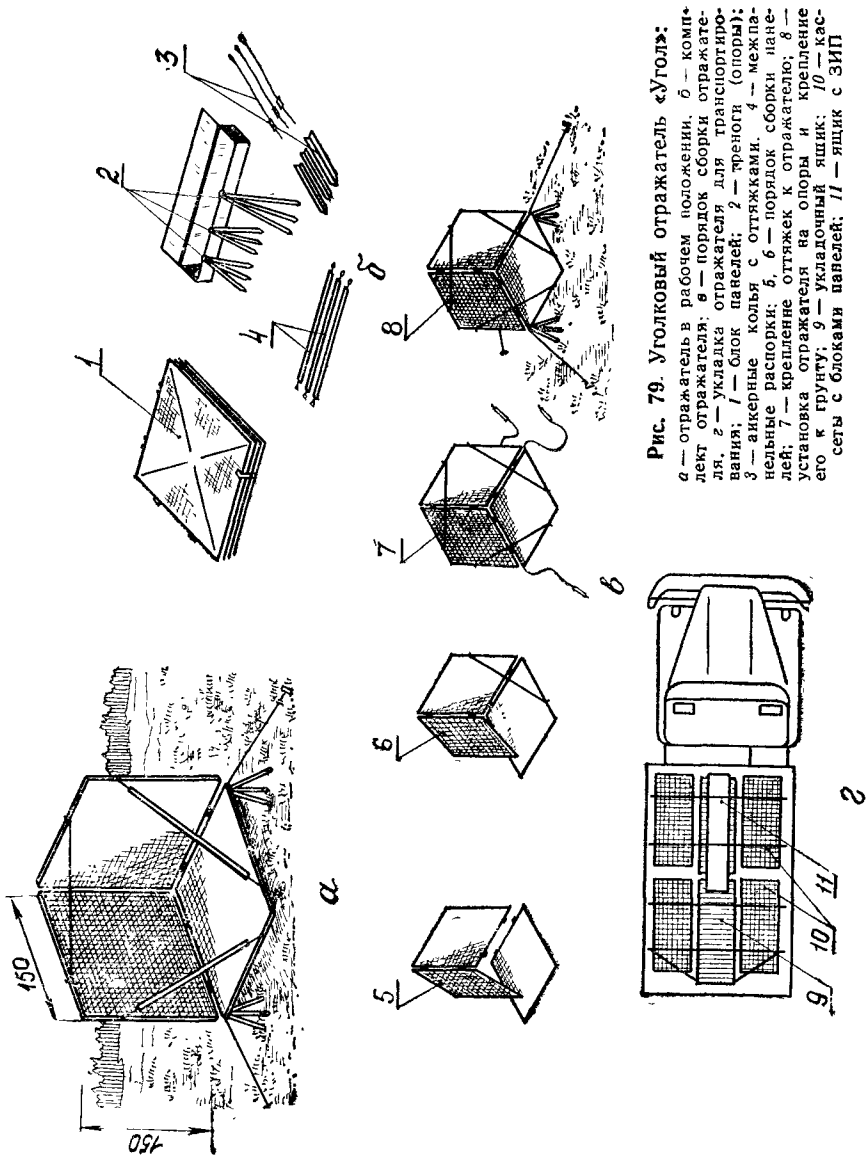


Рис. 79. Угловой отражатель «Угол»:
 а — отражатель в рабочем положении, б — комплект отражателя; в — порядок сборки отражателя, г — порядок сборки отражателя для транспортирования; г — укладка павелей; д — тренога (опора); е — анкерные колья с оттяжками, ж — межпанельные распорки; з, б — порядок сборки панелей; 7 — крепление оттяжек к отражателю; 8 — установка отражателя на опоры и крепление его к грунту; 9 — складочный ящик; 10 — касеты с блоками павелей; 11 — ящик с ЗИП

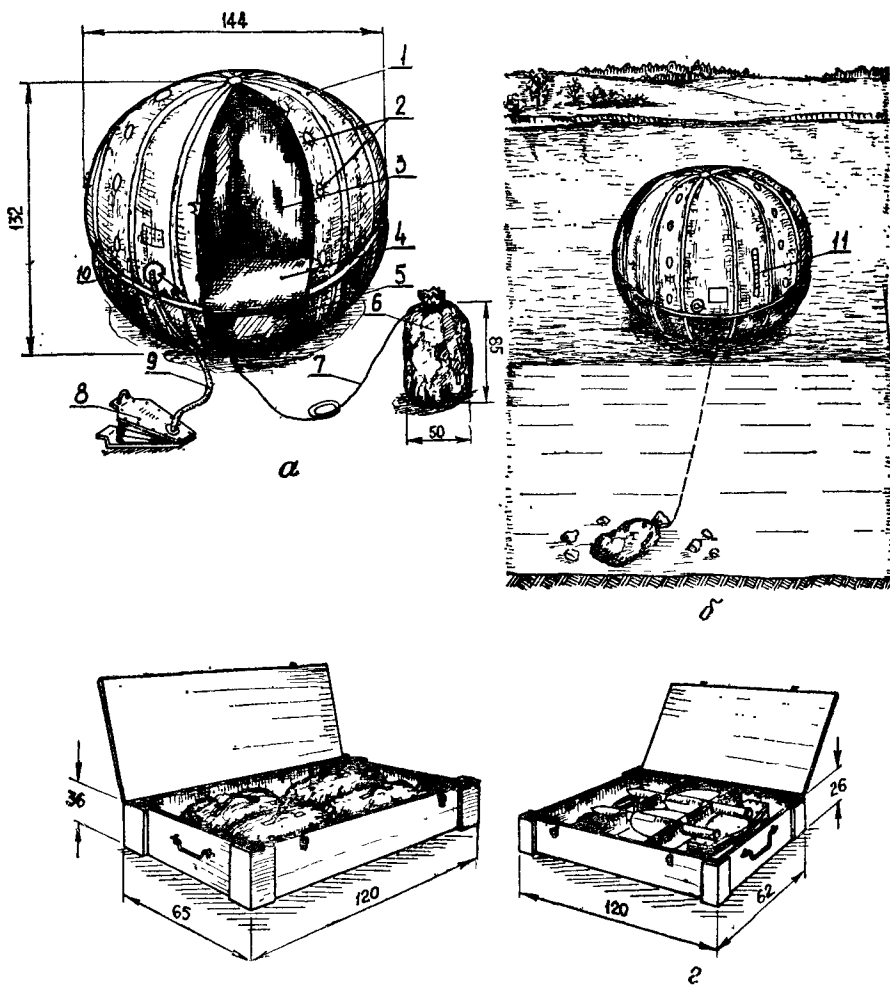


Рис. 80. Пневматический отражатель «Сфера-ПР»:

а — устройство отражателя; *б* — отражатель в рабочем положении; *в* — отражатели в укладочном ящике; *г* — ЗИП в укладочном ящике; 1 — оболочка; 2 — узлы крепления отражающих граней, 3, 4 — отражающие грани; 5 — компенсатор; 6 — укладочный (якорный) мешок; 7 — якорный шнур; 8 — ножной мех; 9 — резиновый шланг; 10 — ограничитель компенсатора; 11 — шкала реперного устройства

виях использования противником средств теплового обнаружения. Тепловые имитаторы могут быть промышленного и войскового изготовления.

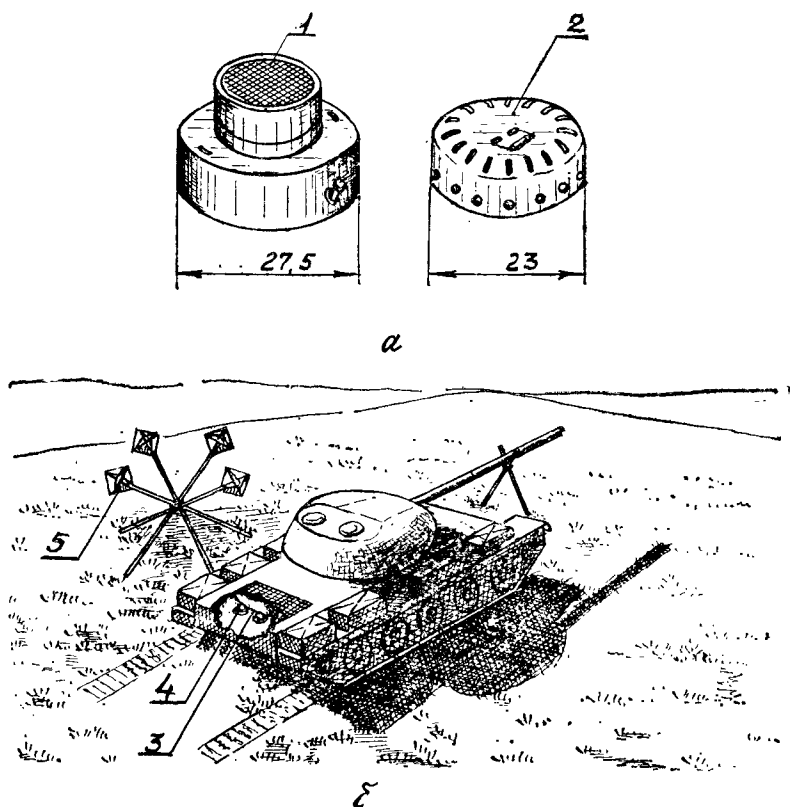


Рис. 81. Тепловой имитатор промышленного изготовления и его применение в макете танка:

а — общий вид имитатора; *б* — применение имитатора (отражатели ОМУ могут устанавливаться внутри макета): 1 — цилиндр горелки; 2 — защитный кожух; 3 — проволока; 4 — тепловой имитатор; 5 — отражатель ОМУ
На установку и приведение в действие требуется 0,2 чел.-ч

Тепловой имитатор промышленного изготовления (рис. 81) действует по принципу беспламенного окисления бензина с выделением тепла (инструкция по эксплуатации прилагается к каждому имитатору). Имитатор войскового изготовления (рис. 82) состоит из горелки капельного типа, отражателя и емкости для топлива. Расход топлива (керосин, дизельное топливо) составляет 1—2,5 л/ч.

165. Тепловые имитаторы устанавливаются в макетах и ложных сооружениях в местах, соответствующих расположению нагретых частей техники и сооружений. Вариант применения тепловых имитаторов в макете показан на рис. 66.

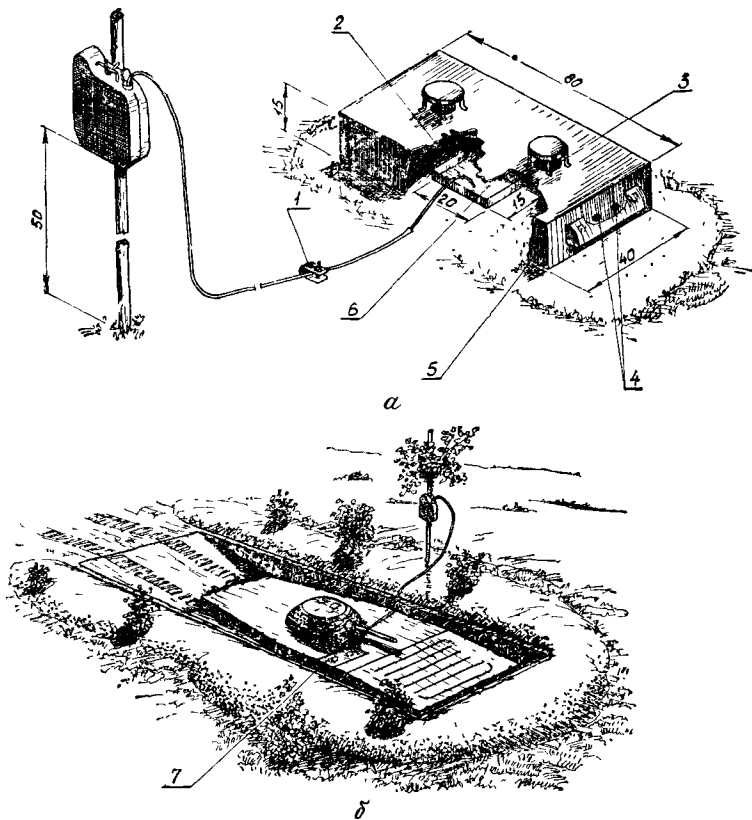


Рис. 82. Тепловой имитатор войскового изготовления на жидком топливе:

a — устройство имитатора, *б* — применение имитатора в макете из грунта; *1* — регулировочный зажим; *2* — капельница из металлической трубки диаметром 3–5 мм; *3* — отверстие для отвода продуктов горения; *4* — отверстия для притока воздуха; *5* — металлический короб, *6* — поддон горелки; *7* — имитатор в макете

На изготовление требуется: 6 чел.-ч; стали листовая толщиной 0,38–0,5 мм — 2 м²; шлангов резиновых диаметром 7 мм — 2 м; металлической трубки диаметром 8 мм — 0,4 м; жердей длиной 150 см — 1 шт. На установку и приведение в действие требуется 0,5 чел.-ч. Расход топлива — 2 л/ч

166. Для имитации замаскированной техники от комплексного применения противником технических средств оптической, тепловой и радиолокационной разведок устраиваются макеты, состоящие из маскировочного покрытия, отражателей ОМУ и тепловых имитаторов (рис. 83). Потребность в указанных средствах имитации приведена в табл. 1.

Таблица 1

Потребность в средствах имитации для показа замаскированной техники

Имитруемая техника	Табельные маскировочные комплекты, шт.	ОМУ, шт.	Тепловые имитаторы типа		
			КФП	КФП-М	КФП*
Танк, БТР, БМП, САУ	1	4	1	1	4—5
Автомобиль с кузовом типа КУНГ	1	6	1	1	4
Пусковая установка ТР, ОТР	2	10—12	2	2	10
Вертолет Ми-8	2	6	2	2	6
Артиллерийские орудия и минометы калибра 100—240 мм	0,5—1	2—4	—	—	—

* При отсутствии тепловых имитаторов типа КФП-М используются только имитаторы типа КФП в количестве, указанном в этой графе.

В качестве стоек-подпорок, поддерживающих маскировочные покрытия, используются местные материалы. Показ замаскированной техники может осуществляться и без отрывки ложных укрытий. В этом случае отражатели ОМУ и тепловые имитаторы устанавливаются на поверхности земли под маскировочным покрытием.

167. Пиротехническими средствами имитируются:

- выстрелы из орудий и минометов;
- взрывы складов боеприпасов и горючего;
- пожары техники и сооружений;
- дымы от полевых кухонь и печей.

168. При имитации действий войск применяются следующие пиротехнические средства и материалы: имитационные патроны, заряды взрывчатых веществ и принадлежности для взрывания, дымовые шашки, горючие материалы.

169. Имитационные патроны предназначены для имитации выстрелов из орудий и минометов.

Стрельба из орудий калибра 85 и 100 мм показывается с помощью имитационных патронов ИМ-85 и ИМ-100 (рис. 84). Стрельба из минометов показывается с помощью имитационных патронов ИМ-82, ИМ-120 (рис. 85).

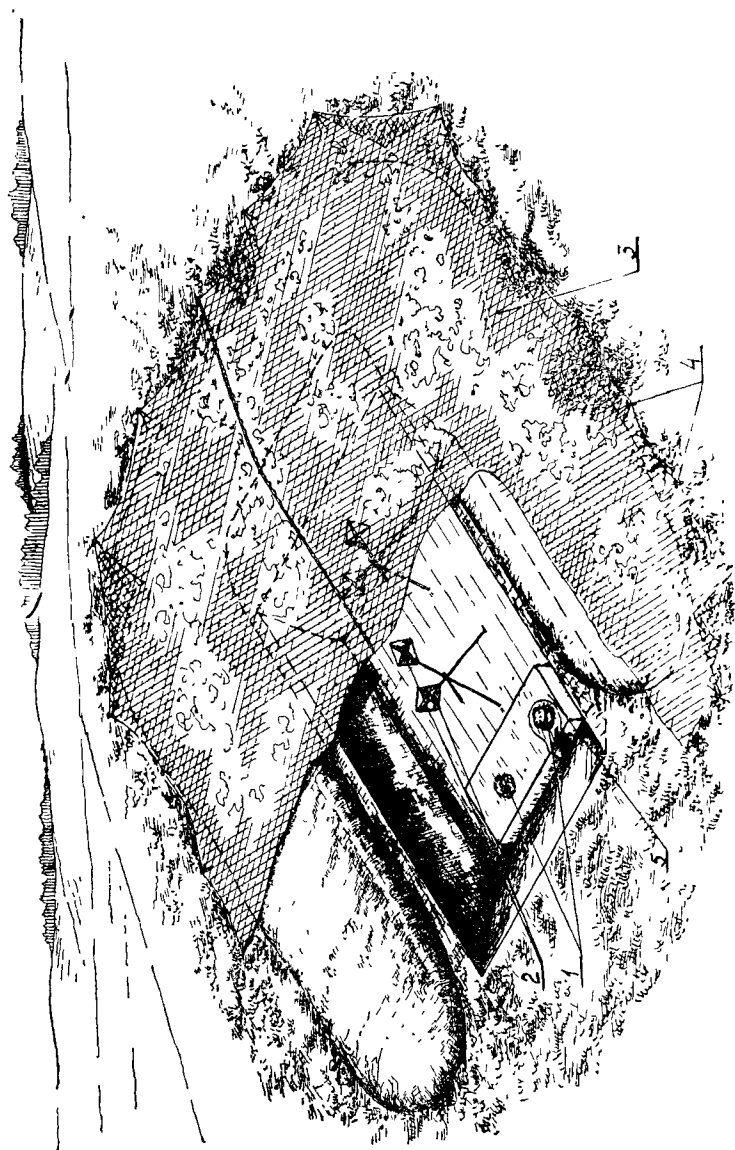


Рис. 83. Имитация замаскированной техники в укрытии (окопе):

1 — тепловые имитаторы; 2 — отражатели ОМУ; 3 — маскировочное покрытие, 4 — приколданы; 5 — короб из листового металла или палаточной ткани (12×18 м) — 1 шт.; отражателей ОМУ — 4 шт.; тепловых имитаторов — 2 шт.

170. Имитационные патроны ИМ-82 и ИМ-120 приводятся в действие с помощью электровоспламенителей, а патроны ИМ-85 и ИМ-100 — с помощью электродетонаторов. Перед применением патронов должен быть проведен их тщательный

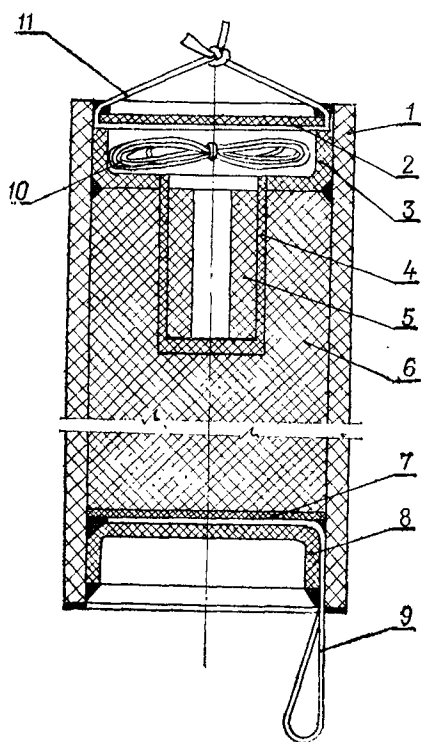


Рис. 84. Имитационный патрон ИМ-85 (ИМ-100):

1 — корпус; 2 — съемная крышка; 3 — obturator верхний; 4 — картонное гнездо под дополнительный детонатор; 5 — тетриловая шашка; 6 — разрывной заряд; 7 — картонная прокладка; 8 — obturator нижний; 9 — петля; 10 — шпагат; 11 — съемная петля

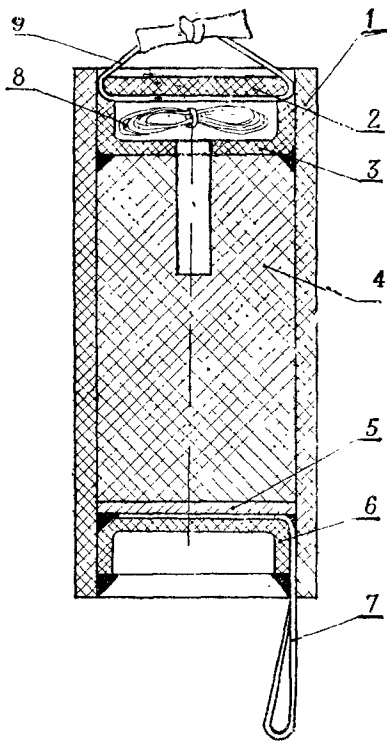


Рис. 85. Имитационный патрон ИМ-82 (ИМ-107, ИМ-120):

1 — корпус; 2 — съемная крышка; 3 — obturator верхний; 4 — разрывной заряд; 5 — картонная прокладка; 6 — obturator нижний; 7 — петля; 8 — шпагат; 9 — съемная петля

осмотр. Нельзя применять патроны с признаками пребывания в воде, механическими повреждениями корпусов или трещинами, со смещением нижних доньев (пробок) или сквозными трещинами на них. Имитационные патроны подготавливаются к действию на месте их применения.

171. Заряды взрывчатых веществ применяются для имитации артиллерийского огня, взрывов снарядов и мин. Обычно применяются заряды бризантных взрывчатых веществ. При выполнении задач по имитации используются также электродетонаторы, взрыватели, огнепроводный и детонирующий шнуры,

саперный провод, подрывные машинки, приборы избирательного подрыва зарядов и другие принадлежности для взрывания.

Описание зарядов ВВ, принадлежностей для взрывания и способов обращения с ними изложены в действующем Руководстве по подрывным работам.

При работах со взрывчатыми веществами следует соблюдать меры безопасности, изложенные в этом Руководстве и в приложении 28.

172. Дымообразующие средства и дымовые шашки применяются для имитации пожаров (при нанесении ударов противником по ложным объектам) и дыма от топки различных очагов.

Горючие материалы (керосин, бензин, дизельное топливо, нефть, мазут, отработанные масла) используются для имитации пожаров и взрывов. Местные материалы (дрова, опилки, торф, хворост, солома, ветошь) используются при имитации пожаров и дымов.

173. Для имитации выстрелов артиллерийских орудий и минометов имитационные патроны прикрепляются к кольям на высоте 1—1,5 м съемной крышкой вверх. При имитации залпа используется несколько патронов. Расстояние между кольями, к которым крепятся патроны, должно быть не менее 2 м.

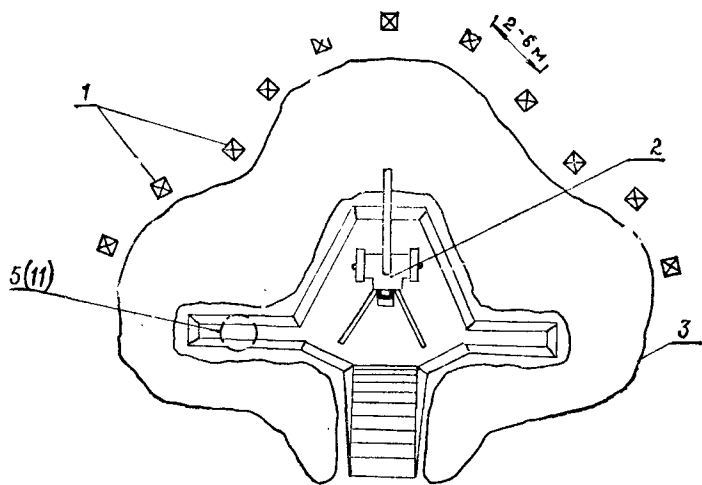
174. При имитации одиночного огня и огня с чередованием одиночных выстрелов и залпов используется комплект КРАБ-ИМ, обеспечивающий избирательный подрыв одиннадцати одиночных зарядов (патронов) (рис. 86).

При неизбирательном взрыве имитационных средств применяется переключатель взрывных цепей (ПВЦ), позволяющий подорвать последовательно одиночным или групповым методом одиннадцать зарядов (патронов).

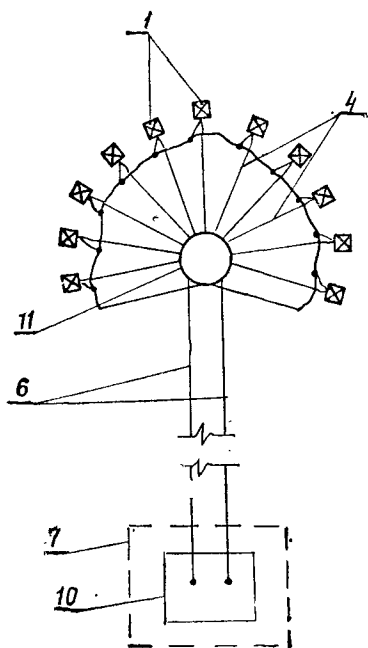
Последовательный подрыв зарядов (патронов) при имитации звука и вспышки одиночных выстрелов может производиться с помощью механического замыкателя электровзрывной сети войскового изготовления. Схема электровзрывной сети с таким замыкателем показана на рис. 87.

175. Управление пиротехническими средствами осуществляется с пунктов управления, которые должны обеспечивать визуальный обзор мест установки пиротехнических средств и надежную защиту личного состава как при подрыве имитационных зарядов, так и при артиллерийском обстреле противника или налете его авиации на имитируемые объекты. Пункт управления пиротехническими средствами оборудуется на удалении 100 м и более от ложной позиции. На нем устраиваются укрытие для личного состава и наблюдательный пункт.

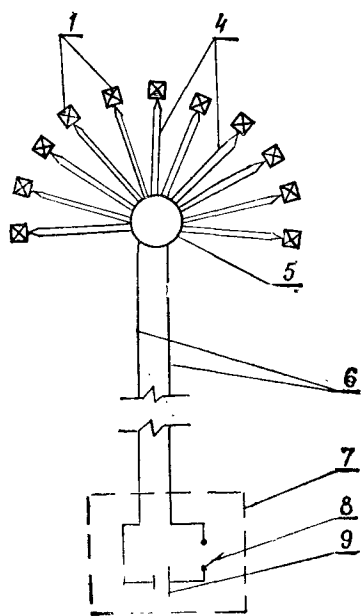
176. Имитация взрывов емкостей с горючим осуществляется путем устройства специальных огневых фугасов (рис. 88). В вырытое углубление в земле укладывается заряд ВВ (2—3 кг), над которым устанавливается бутылка или железный бидон с



a



δ



ε

Рис. 86. Схема имитации выстрелов на ложной огневой позиции артиллерийской батареи:

a — размещение зарядов ВВ (имитационных патронов), исполнительного комплекта КРАБ-ИМ и переключателя; *б* — электрическая схема соединения зарядов ВВ (имитационных патронов) при использовании комплекта КРАБ-ИМ; *в* — электрическая схема соединения зарядов ВВ (имитационных патронов) при использовании переключателя взрывных цепей (ПВЦ); *1* — заряды ВВ (имитационные патроны); *2* — макет орудия; *3* — ложный окоп; *4* — провода; *5* — переключатель взрывных цепей (ПВЦ); *6* — линия управления; *7* — пункт управления; *8* — выключатель; *9* — источник питания; *10* — командный прибор комплекта КРАБ-ИМ; *11* — исполнительный прибор комплекта КРАБ-ИМ

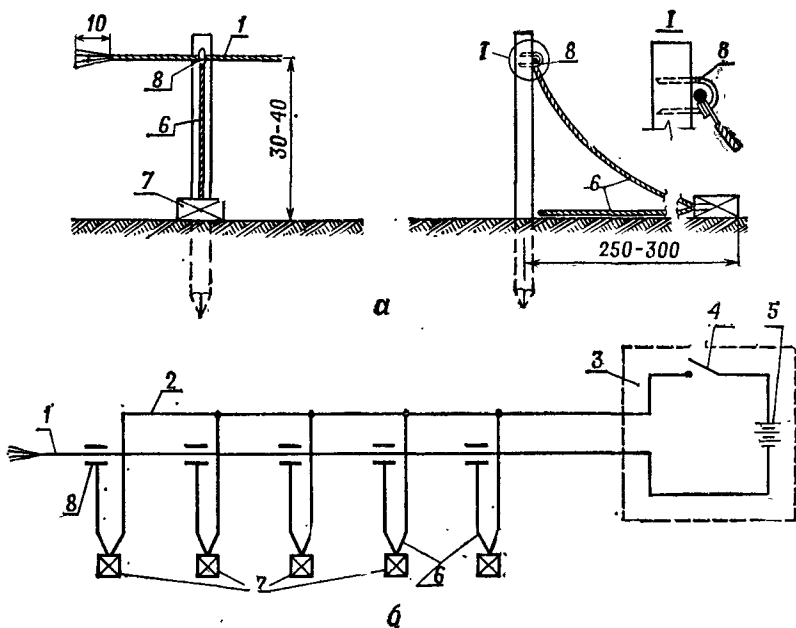


Рис. 87. Схема имитации выстрелов с использованием механического замыкателя электровзрывной цепи:

a — устройство механического замыкателя; *б* — электрическая схема соединения зарядов; *1* — подвижный провод с контактной метелкой; *2* — неподвижный провод; *3* — пункт управления; *4* — выключатель; *5* — источник питания; *6* — участковые провода; *7* — имитационные патроны (заряды ВВ); *8* — скоба

бензином вместимостью 15—20 л. При взрыве емкость с горючим разрушается. Бензин воспламеняется и продукты горения поднимаются на высоту до нескольких десятков метров.

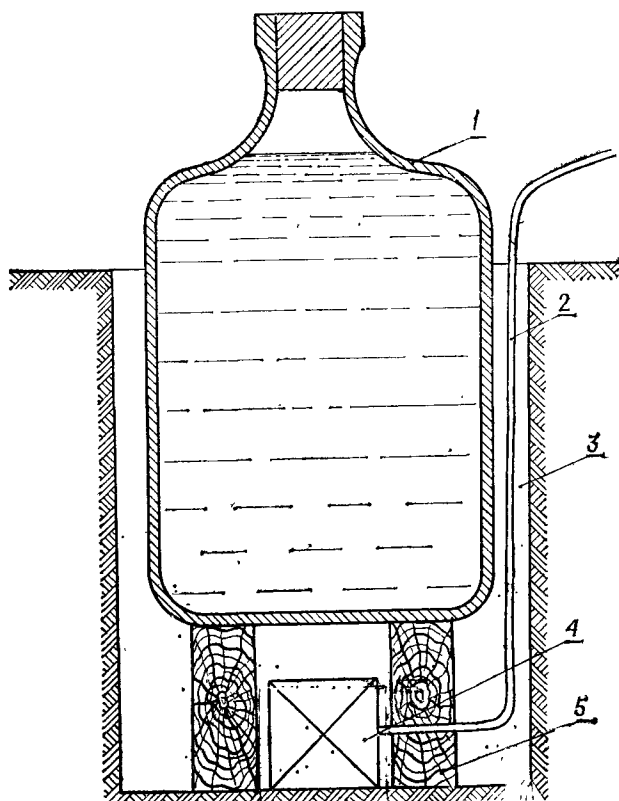


Рис. 88. Огневой фугас для имитации взрыва емкости с горючим:

1 — бутылка с бензином вместимостью 15—20 л; 2 — провода от электродетонатора; 3 — яма; 4 — заряд ВВ (2—3 кг); 5 — деревянные подкладки

177. Для показа противнику результатов авиационного налета или обстрела ложного объекта одновременно с имитацией взрывов могут показываться пожары техники, сооружений, складов и т. п.

Имитация пожара техники достигается устройством очага из пяти-шести дымовых шашек, которые укладываются в ящик, имеющий просветы между досками. Ящик устанавливают внутри макета или возле него. Продолжительность горения 5—15 мин (в зависимости от вида дымовых шашек).

178. Имитация дыма походных кухонь и полевых очагов осуществляется с помощью дымовых шашек и сжигания местных средств (опилок, сырых веток, торфа), пропитанных горючими

жидкостями. Горючие материалы помещаются в металлическую бочку (рис. 89), в центре которой находится железная труба с отверстиями, предназначенная для тяги воздуха и для поме-

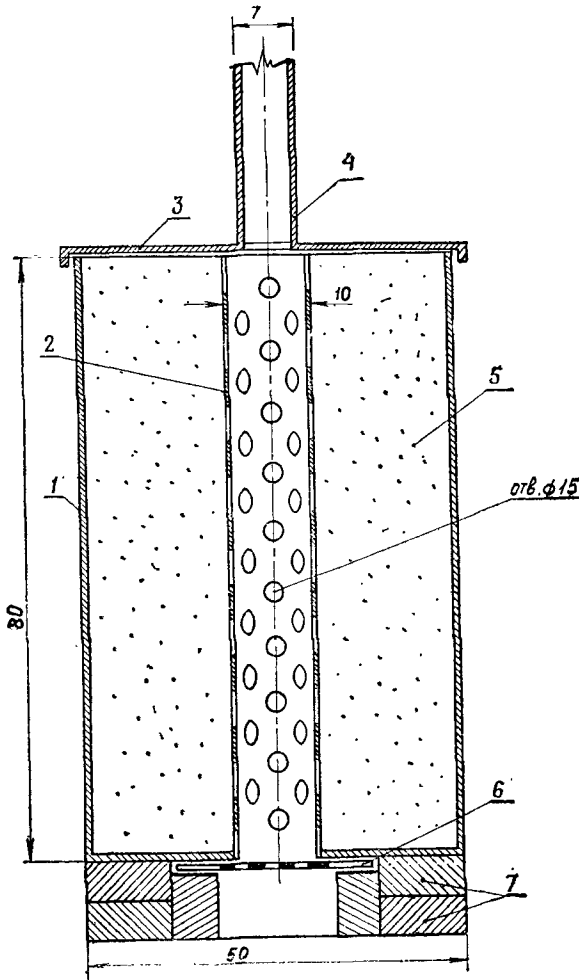


Рис. 89. Переносная дымовая печь

1 — корпус; 2 — перфорированная труба; 3 — крышка; 4 — труба; 5 — опилки; 6 — колосниковая решетка с заслонкой; 7 — кирпичи (дверь)

щения угля при разжигании. Сверху печь закрывается крышкой с трубой, снизу имеет поддувало с заслонкой. Сжигаемые в такой печи материалы могут дымить несколько часов.

Нормативы на устройство очагов взрывов, пожара, дыма и на имитацию выстрелов приведены в приложении 21.

179. Количество показываемых частей и подразделений в ложных районах определяется в зависимости от состава имитируемых объектов и маскирующих свойств местности.

Количество показываемых объектов обычно больше на открытой местности, чем на местности, имеющей естественные маски. В зависимости от маскирующих свойств местности при устройстве ложных районов сосредоточения частей имитируются все или большая часть входящих в их состав основных подразделений.

В зависимости от условий местности количество показываемой техники должно быть также различно. Так, в залесенной местности следует показывать около трети, а на открытой местности до половины штатного количества боевой техники.

В условиях пустынно-степной местности в ложных районах необходимо показывать до 80% боевой и транспортной техники.

Сборка и установка макетов должны осуществляться скрытно от наземного и воздушного наблюдения противника (под кронами деревьев, в затененных местах, ночью и в других условиях ограниченной видимости). При сборке и установке макетов следует учитывать, что зимой кроны лиственных деревьев просматриваются с воздуха и не образуют надежную маску, ввиду чего необходимо принимать дополнительные меры маскировки.

180. При оценке естественных условий в целях имитации определяется продолжительность темного времени суток, изучаются и анализируются характер и длительность туманов, частота пасмурных дней, а также другие условия ограниченной видимости.

От правильного использования естественных условий в значительной степени зависит эффективность применения средств и приемов имитации.

181. Организация выполнения маскировочных мероприятий по имитации объектов включает:

- рекогносцировку района выполнения задач;
- определение цели и замысла имитации, порядка и сроков выполнения мероприятий по имитации;
- выделение сил и средств;
- подготовку сил и средств;
- постановку задач исполнителям и организацию взаимодействия;

систематический контроль за подготовкой и проведением маскировочных мероприятий.

182. Мероприятия по имитации, порядок и сроки их выполнения, а также выделяемые силы и средства определяются на основе указаний вышестоящего штаба и решения командира.

Для выполнения мероприятий по имитации в зависимости от характера объекта имитации могут выделяться мотострелковые, танковые, артиллерийские, инженерно-маскировочные (саперные) подразделения и подразделения других родов войск.

183. Рекогносцировка района расположения ложного объекта проводится с участием командиров подразделений, привлекаемых для оборудования, охраны и обороны ложного объекта.

В ходе рекогносцировки уточняется на местности расположение имитируемых объектов. При постановке задач командирам подразделений указываются объекты имитации, состав имитационных подразделений, их задачи, место и сроки выполнения.

184. Изготовление макетов должно производиться поточным методом с применением необходимых средств механизации на специально оборудованных площадках. На каждой из площадок должно выполняться не более одной или двух операций.

При организации массового изготовления макетов могут оборудоваться следующие площадки:

для подготовки материалов для изготовления макетов;

для изготовления отдельных частей и элементов;

для окрашивания макетов и маркировки частей и элементов;

для разборки и упаковки частей макетов для транспортирования на места установки или складирования.

Для ускорения работ по изготовлению макетов на площадках применяются шаблоны и простейшие приспособления.

РАЗДЕЛ 2

МАСКИРОВКА ВОЙСК И ОБЪЕКТОВ

Глава 7

МАСКИРОВКА ЛИЧНОГО СОСТАВА, ВОЕННОЙ ТЕХНИКИ И ВООРУЖЕНИЯ

1. Маскировка личного состава

185. Основными демаскирующими признаками личного состава являются:

характерный силуэт человека;
покрой и цвет обмундирования, округлость стального шлема;

наличие оружия, предметов снаряжения;

тепловое излучение, отражение радиоволн;

специфическая деятельность (следы движения и фортификационного оборудования местности, звуки и вспышки при ведении огня, шумы, дым костров, свет фонарей, огонь спичек, сигарет).

186. Личный состав обнаруживается визуально невооруженным глазом на расстоянии 1,5—2 км, с применением биноклей, стереотруб и других оптических приборов — на расстоянии 8—10 км, средствами тепловой разведки — на расстоянии до 0,5 км.

Средства наземной радиолокационной разведки обнаруживают личный состав, движущийся со скоростью 4—5 км/ч (независимо от условий погоды и времени суток), на расстоянии 4 км.

187. По звуковым и световым демаскирующим признакам личный состав обнаруживается до следующих дальностей:

выстрел из стрелкового оружия до 2000 м;

движение подразделений в пешем строю до 700 м;

земляные работы (удары лопат, киркомотыг) до 1000 м;

шаги одиночного солдата до 30 м;

хруст сучьев под ногой до 70 м;

шорох при переползании до 15 м;

удары весел по воде до 500 м;

вспышки при стрельбе из стрелкового оружия до 2000 м;
свет костра до 8000 м;
свет карманного электрического фонаря до 1500 м;
огонь зажженной спички до 1500 м;
огонь сигареты до 500 м.

188. Маскировка личного состава достигается использованием скрывающих и видовых свойств местности, условий ограниченной видимости, применением срезанной растительности, табельных средств маскировки, а также соблюдением требований маскировочной дисциплины.

189. Использование скрывающих свойств местности заключается в расположении и деятельности личного состава под прикрытием естественных масок.

При расположении личного состава в естественных масках (под кронами деревьев, в густом кустарнике, в строениях) обеспечиваетсякрытие от оптических, радиолокационных и тепловых средств воздушной и наземной разведок противника.

При расположении личного состава за группами деревьев и кустов, неровностями рельефа, а также за местными предметами (насыпями, строениями, заборами и пр.) обеспечиваетсякрытие от наземной разведки противника.

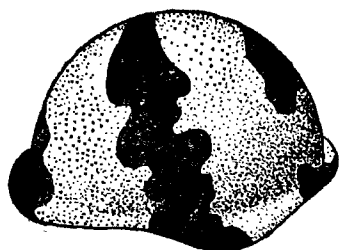
190. Использование видовых свойств местности (применение к местности) заключается в таком расположении личного состава, когда силуэт солдата, цвет обмундирования максимально сливаются с участком местности (местным предметом), на фоне которого он наблюдается (стволы деревьев, камни, ограждения и т. п.). Личный состав не должен располагаться на ровных, открытых участках местности с однообразным фоном, лишенным контрастных пятен.

191. В целях искажения силуэта солдата к обмундированию, стальному шлему, предметам снаряжения прикрепляют срезанную растительность. Используют ветки хвойных, лиственных деревьев и кустарников, пучки травы. В сухую жаркую погоду срезанная растительность быстро увядает, теряет свои маскирующие свойства и через 2—3 ч требует замены на свежую.

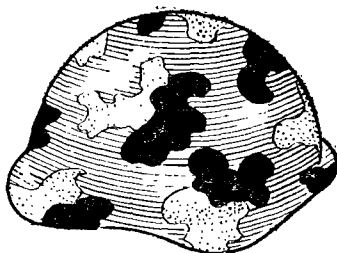
192. Для маскировки стального шлема кроме растительности применяют деформирующее окрашивание, а также куски табельных маскировочных покрытий. Цвета пятен деформирующей окраски и тип маскировочного покрытия выбирают в зависимости от фона местности, на которой располагаются и действуют войска (рис. 90).

При деформирующем окрашивании на шлем, имеющий защитный цвет окраски, наносят контрастные пятна одного-двух доминирующих на местности цветов. Минимальный линейный размер пятен должен быть 5 см.

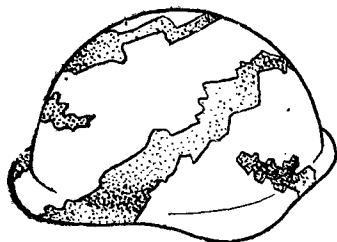
Для маскировки стального шлема из табельного маскировочного покрытия нарезаются куски размером 45×45 см, которые укладываются на шлем и концами прикрепляются (привя-



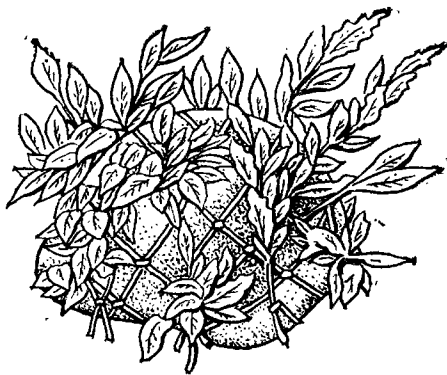
a



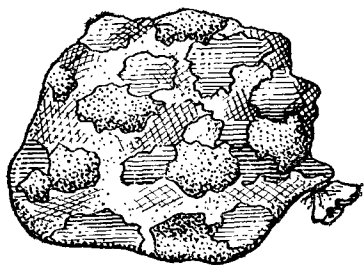
b



в



г



д



е

Рис. 90. Маскировка стального шлема:

a — деформирующим окрашиванием под растительный фон (основной цвет — зеленовато-коричневый — 70%; дополнительные цвета — темно-зеленый, коричневый или светло-зеленый — 30%); *b* — деформирующим окрашиванием под пустынно-песчаный фон (основной цвет — желто-серый — 40%; дополнительные цвета — светло-зеленый — 30%, зеленовато-коричневый или коричневый — 30%); *в* — деформирующим окрашиванием под фон снега (основной цвет — белый — 75%, дополнительный цвет — зеленовато-коричневый — 25%); *г* — срезанной растительностью; *д* — элементом маскировочного покрытия МКТ; *е* — элементом маскировочного покрытия МКС-2М

зываются или пришиваются) к подкладке шлема. На летних фонах используются куски маскировочных комплектов МКТ-Т, МКТ-Л и МКС-2М, на пустынно-степных — МКТ-П, МКС-2П, на фонах обнаженного грунта — МКС-2М, на снежных фонах — МКТ-С.

193. К табельным средствам маскировки личного состава относятся маскировочная одежда: маскировочный комбинезон, применяемый на летних растительных фонах (лицевая сторона)

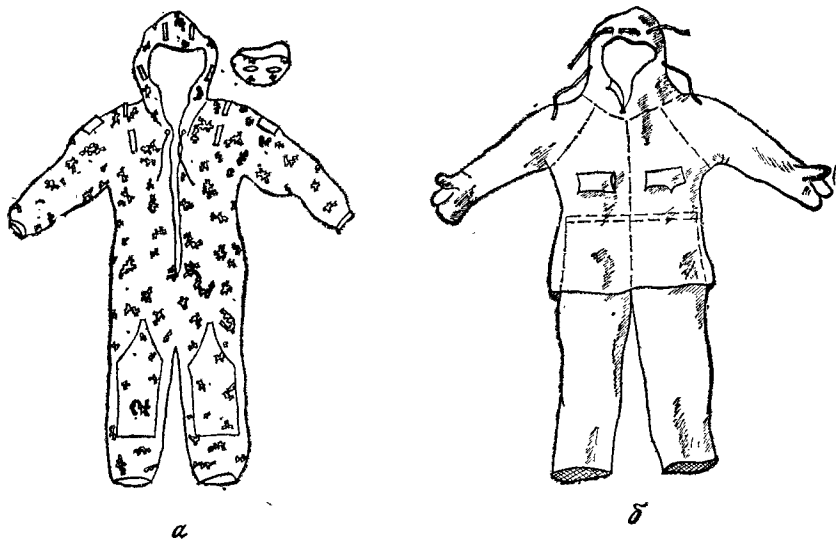


Рис. 91. Маскировочная одежда:

а — маскировочный комбинезон для летних фонав; б — маскировочный костюм для зимних фонав

и на фоне обнаженного грунта (оборотная сторона), а также маскировочный костюм белого цвета, применяемый на снежных фонах (рис. 91, 92). Они выпускаются трех ростов.

Применение маскировочной одежды, надеваемой поверх обмундирования, способствует уменьшению дистанции обнаружения личного состава в 2—3 раза. При загрязнении маскировочной одежды, особенно зимней, ее маскирующие свойства ухудшаются. Поэтому маскировочная одежда должна постоянно содержаться в чистоте и надеваться непосредственно перед выполнением боевой задачи.

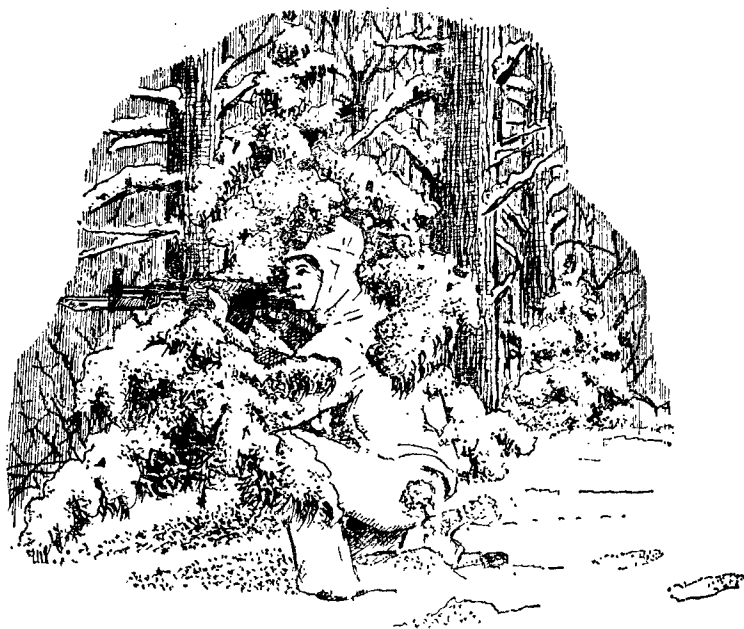
Маскировочный комбинезон для скрытия головы со шлемом имеет капюшон и маску для лица, а для крепления растительности 16 петель.

Маскировочный костюм выполнен в виде куртки с капюшоном и брюк. Масса комбинезона и костюма 0,8—1 кг.

194. Во всех случаях личный состав должен передвигаться, применяясь к местности.



a



б

Рис. 92. Маскировка личного состава:
a — на летнем фоне; *б* — на зимнем фоне

Ходьба (бег) в полный рост и пригнувшись осуществляется в условиях, когда нет опасности быть обнаруженным противником (в лесу, кустарнике, овраге).

Перебежки осуществляются для быстрого преодоления открытых участков местности, находящихся под наблюдением противника.

Переползание применяется для скрытного приближения к намеченному объекту и при преодолении участков местности, просматриваемых противником.

195. Передвижение в лесу производится вблизи дорог (по сторонам). Поляны и просеки преодолеваются перебежками. На опушку леса следует выдвигаться с особой осторожностью.

При движении в камышах, высокой траве, рослых хлебах во избежание демаскировки растительность следует раздвигать и отпускать осторожно, без рывков.

196. В населенные пункты следует входить со стороны садов, огородов. К домам подходить со стороны стен, не имеющих окон, по улицам двигаться теневой стороной, прижимаясь к изгородям, используя насаждения.

Для отдыха следует располагаться в естественных масках, а при их отсутствии — у местных предметов (кустов, камней, крутостей оврага и т. п.) с теневой стороны, не производя резких, порывистых движений.

197. В темное время суток личному составу следует располагаться на скатах высот, на откосах оврагов, около местных предметов так, чтобы фигуры людей не проектировались и не наблюдались на фоне неба.

При вспышках ракет, освещении прожектором следует быстро лечь на землю или прижаться к местному предмету и прекратить движение.

Без принятия мер маскировки не допускаются пользование фонарями, спичками, курение. Источник света должен быть надежно огорожен со всех сторон непрозрачным материалом (плащ-палаткой, шинелью и т. п.).

Костры следует разводить под густыми кронами деревьев, под навесами, в шалашах и т. д., обеспечивая их маскировку от воздушного и наземного наблюдения.

198. Скрытие личного состава от средств тепловой разведки противника достигается путем экранирования лица и рук табельными средствами и местными материалами.

С этой целью используются маски, капюшоны, перчатки, входящие в комплект маскировочной одежды.

К головному убору прикрепляются куски маскировочных покрытий, в которых делаются прорези для глаз.

199. Для скрытия от наземной радиолокационной разведки все передвижения личного состава (особенно в направлении противника) должны производиться по маршрутам, пролегающим за естественными масками, в складках местности.

2. Маскировка военной техники и вооружения

200. Основными демаскирующими признаками военной техники являются:

характерная форма, размеры, тени;

отражение радиоволн, тепловое излучение;

следы движения и деятельности, пыль, выхлопные газы;

шум работающих двигателей, звук при стрельбе;

свет фар, сигнальных огней, вспышки при выстрелах, задульные конусы;

блики стекол, округлых и гладких металлических поверхностей;

определенное взаимное расположение на марше, в районах сосредоточения, на позициях и в боевых порядках.

201. Маскировка военной техники и вооружения достигается использованием при передвижениях и расположении скрывающих и видовых свойств местности, условий ограниченной видимости, применением местных маскировочных материалов, табельных средств скрытия и имитации, а также маскировочным окрашиванием.

При маскировке военной техники и вооружения следует избегать их расположения на открытой местности с однообразным фоном, лишенной естественных масок, неровностей и контрастных пятен.

Не допускается расположение военной техники и вооружения на местности таким образом, чтобы их силуэты наблюдались противником на фоне неба или на светлом фоне.

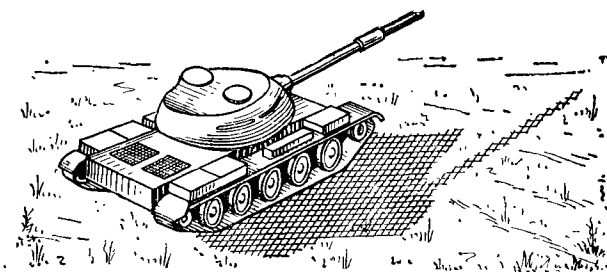
Для уменьшения заметности открыто расположенных военной техники и вооружения, особенно в зимнее время, их следует располагать на имеющихся или специально подготовленных контрастных к фону темных пятнах (рис. 93).

202. На местности с незначительным количеством естественных масок уменьшение заметности открыто расположенных техники и вооружения достигается искажением или скрытием падающих от них теней. Для этого технику располагают таким образом, чтобы ее тень искажалась или сливалась с тенью от местного предмета (рис. 94). При этом необходимо учитывать перемещение тени в течение дня.

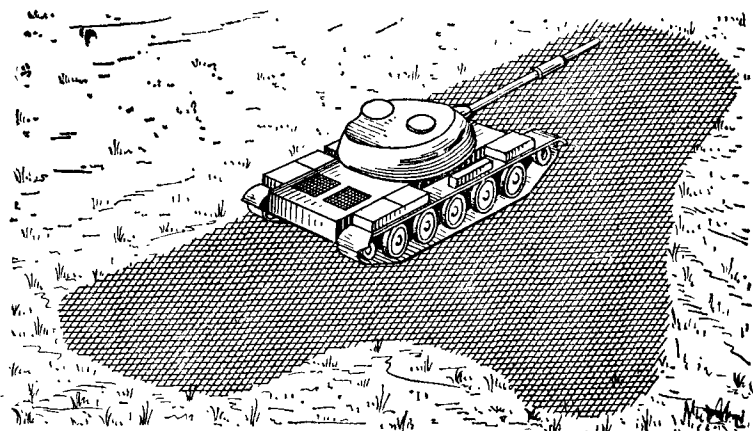
203. При расположении военной техники и вооружения в редких насаждениях для скрытия от воздушной разведки производятся стягивание крон деревьев, уплотнение крон закреплением на ветвях срезанной растительности. Оборудуются горизонтальные и наклонные маски. На покрытия масок набрасываются срезанные ветви (рис. 95).

В населенных пунктах военная техника и вооружение располагаются в хозяйственных строениях, под масками-макетами строений или под масками-навесами (рис. 96).

204. Основным местным материалом, применяемым для маскировки военной техники и вооружения, является срезанная



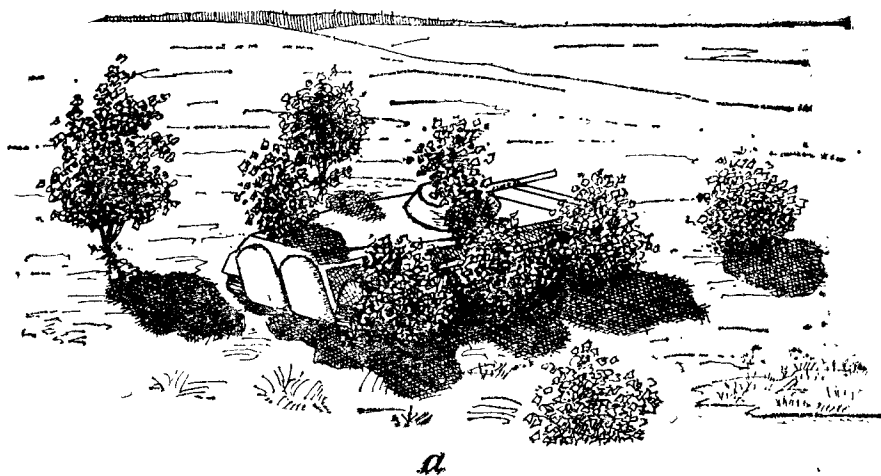
а



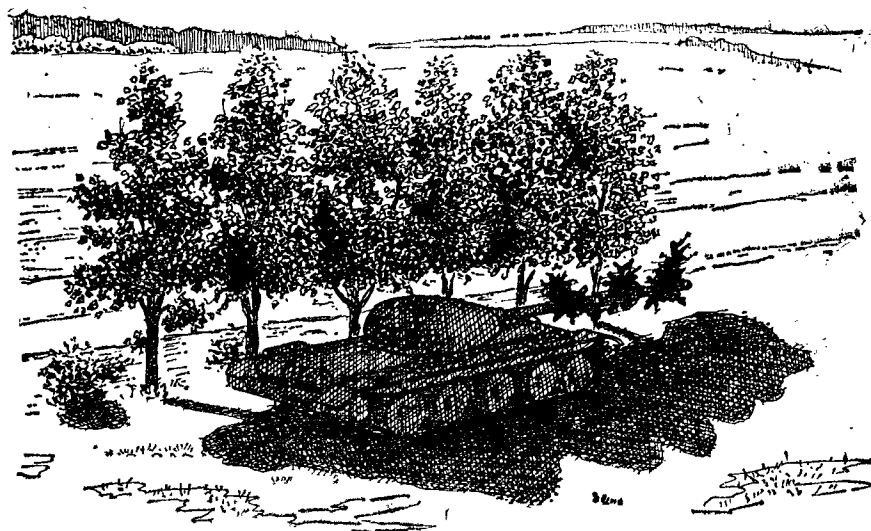
б

Рис. 93. Использование темных пятен при расположении техники на открытой местности:

а — неправильно (пятно не использовано); б — правильно



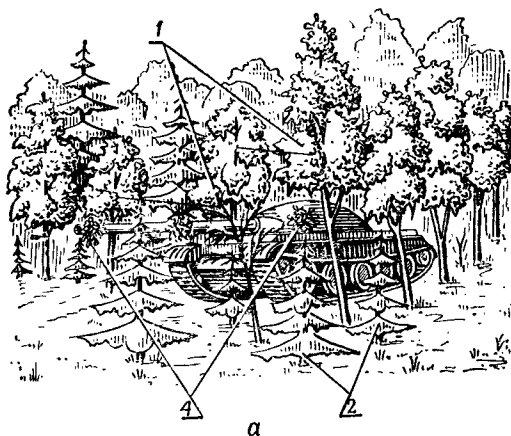
а



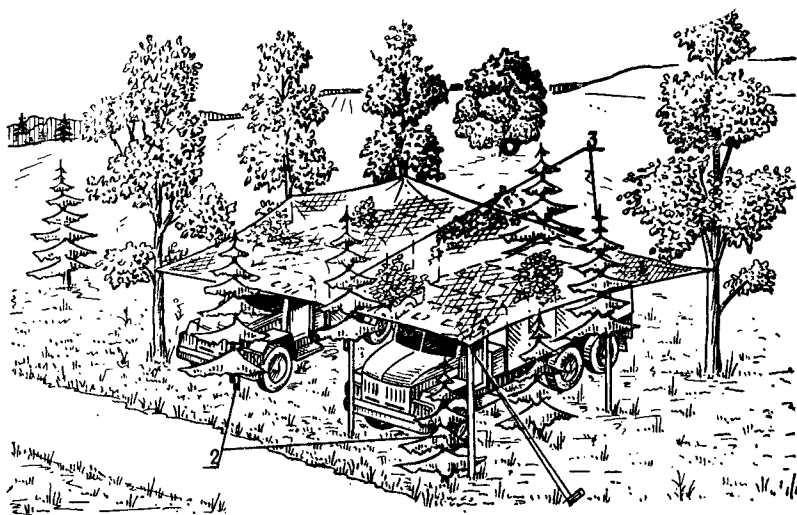
б

Рис. 94. Использование полузакрытой местности в целях маскировки техники:

а — расположение техники в кустарнике; б — расположение техники около деревьев



а



б

Рис. 95. Маскировка техники в редколесье:

а — стягиванием кроны деревьев; *б* — устройством горизонтальных масок из табельных маскировочных комплектов; *1* — деревья со стянутыми кронами; *2* — срубленные кусты и кроны деревьев; *3* — срубленные кусты и кроны деревьев, прикрепленные к стойкам; *4* — срезанные ветки

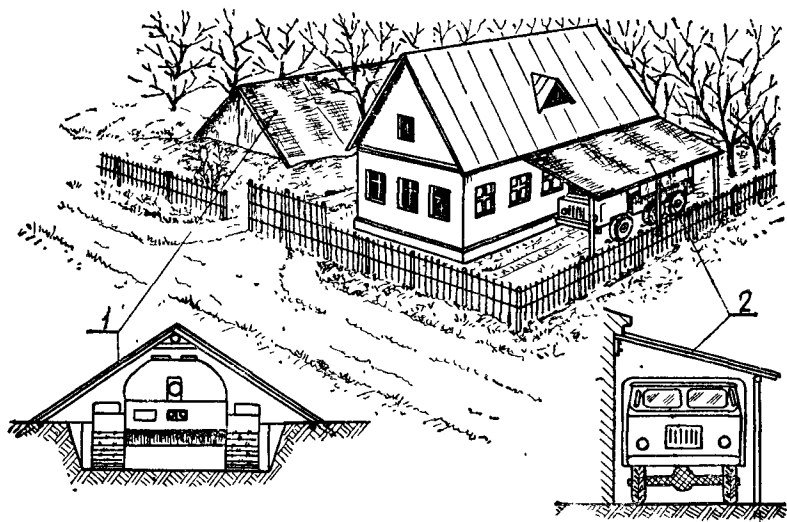


Рис. 96. Маскировка техники в населенном пункте:
1 — маска-макет строения; 2 — маска-навес

растительность. Для маскировки техники в движении срезанную растительность прикрепляют с помощью проволоки, шнуров, веревок и т. д. (рис. 97).

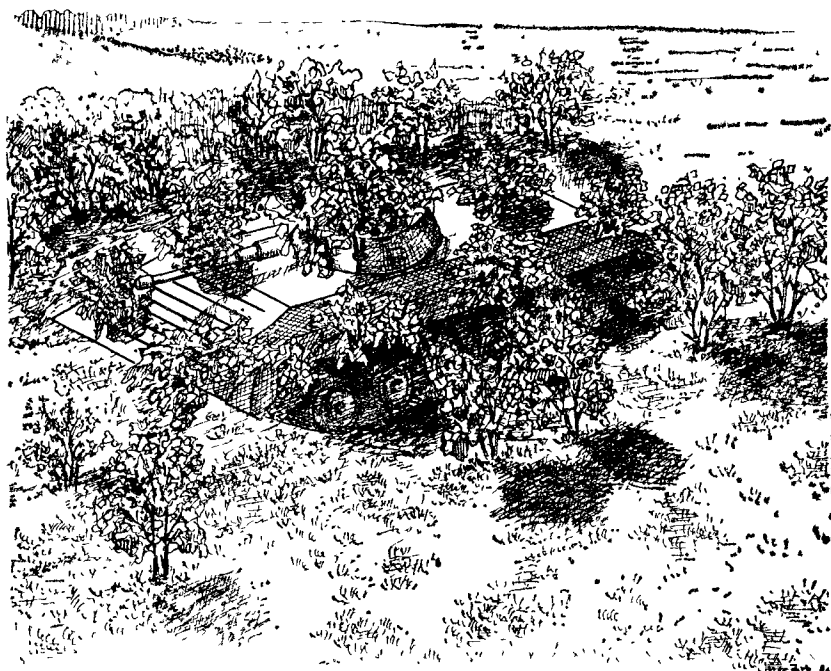


Рис. 97. Маскировка техники срезанной растительностью

Наиболее надежное крепление веток достигается применением специально изготовленных для этой цели винтовых зажимов.

При расположении военной техники и вооружения на местности срезанную растительность укладывают непосредственно на объект сверху, а также устанавливают (втыкают в грунт, снег) вокруг объекта, особенно со стороны противника.

Во всех случаях растительность располагают на технике и вооружении таким образом, чтобы обеспечить максимальное скрытие и в то же время не создавать помех действиям экипажей и расчетов.

205. Для маскировки военной техники и вооружения выпуклой маской-перекрытием из комплектов МКТ (рис. 98) необходимо:

сложить маскировочное покрытие вдвое относительно поперечной оси и расположить его спереди или сзади объекта маскировки (перегнутой частью к технике);

надвинуть вдвое сложенное покрытие до половины маскируемого объекта, далее, взяв за верхние углы, полностью закрыть им маскируемый объект;

подвернуть или присыпать грунтом (снегом) углы маскировочного покрытия, придав ему в плане форму неправильной геометрической фигуры;

прикрепить кромки маскировочного покрытия к грунту с помощью приколышей;

используя 5—8 стоек-подпорок с оголовьями, изготовленных из жердей, труб, приподнять покрытие над маскируемым объектом не менее чем на 30—50 см;

подогнать общий вид и контуры маски к фону местности;

используя местные материалы, придать маске контуры одного-двух естественных пятен фона (рис. 99).

206. Военная техника и вооружение, расположенные на поверхности земли открыто, маскируются также выпуклыми масками-перекрытиями из табельного маскировочного комплекта МКС-2М.

Перед применением указанного комплекта необходимо (рис. 100):

распаковать и развернуть оба маскировочных покрытия;

с помощью шивных шнуров, имеющихся в комплекте, соединить между собой покрытия длинными сторонами (12 м) в одно покрытие размерами 12×18 м (если необходимо обеспечить быстрое раскрытие маски для выхода техники или для ведения огня, они соединяются шпльнтовым швом по линии соединения покрытий);

свернуть покрытие в два рулона;

натащить покрытие на объект, расположив его вдоль оси маскируемой техники;

развернуть рулоны;

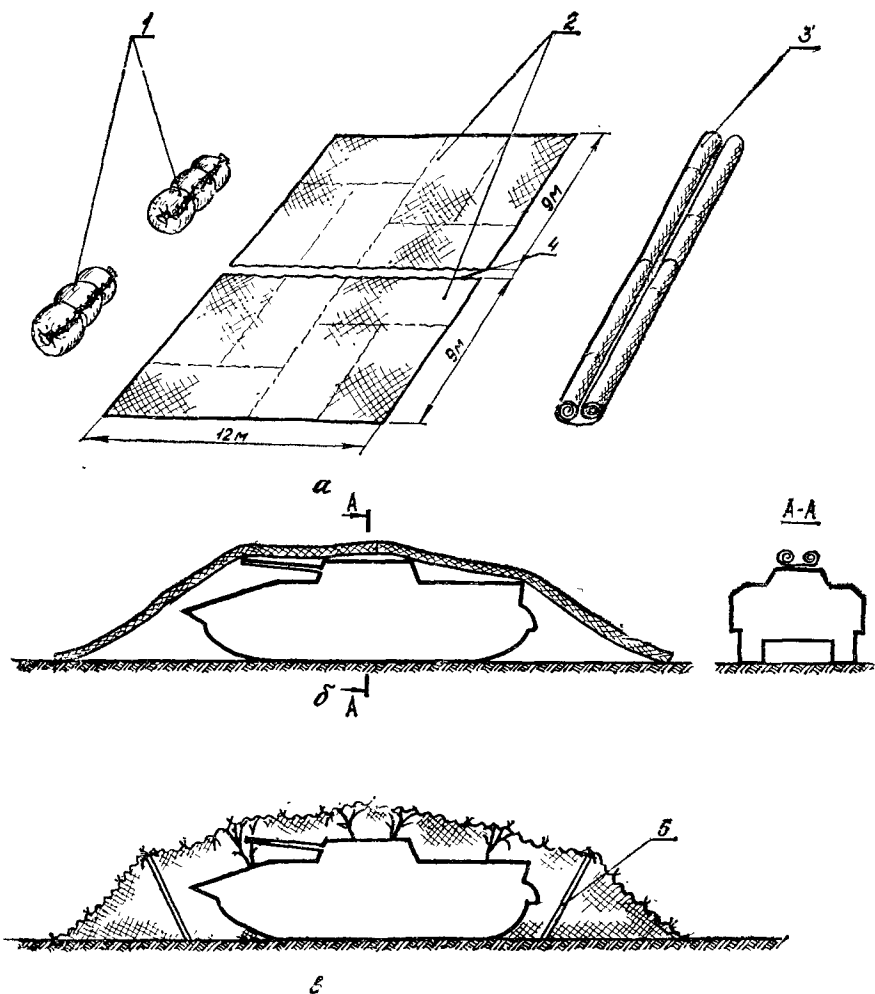
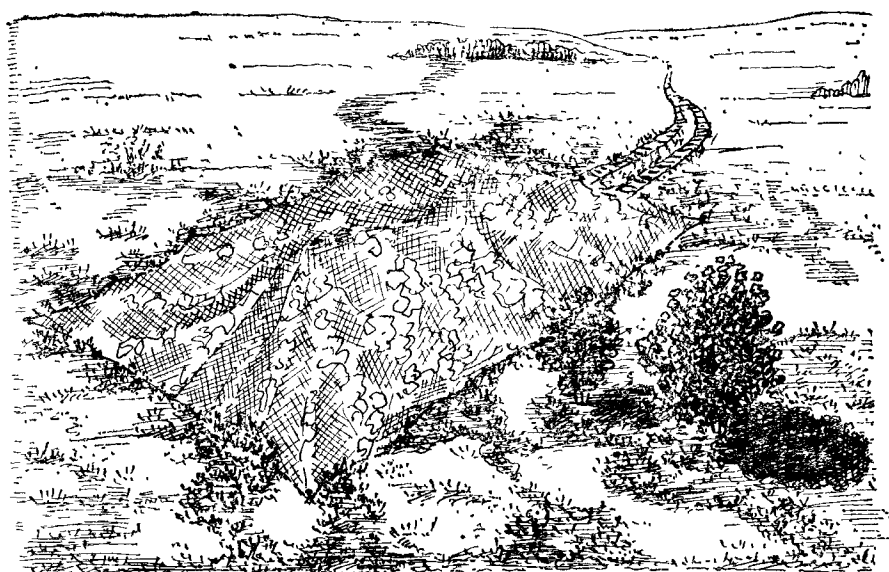
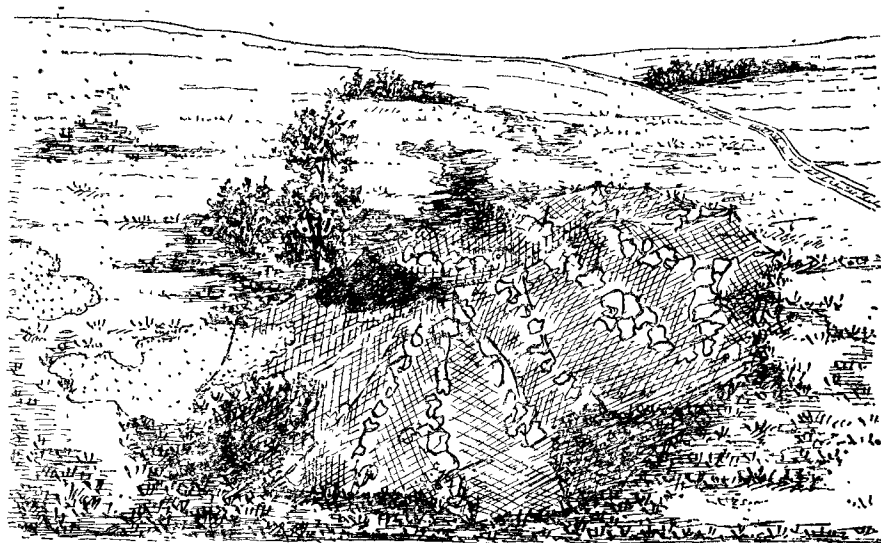


Рис. 98. Порядок установки маски-перекрытия из комплекта МКТ:

а — развертывание, шивание и свертывание в рулон маскировочного покрытия; *б* — укладку покрытия на маскируемую технику; *в* — развертывание, крепление и придание покрытию формы, отличающейся от формы техники; *1* — маскировочный комплект в упаковке; *2* — развернутые покрытия; *3* — вид покрытия в рулоне; *4* — место сшивного шва; *б* — подпорки из местных материалов



а



б

Рис. 99. Вписывание покрытия в окружающий фон местности:
а — неправильно; б — правильно

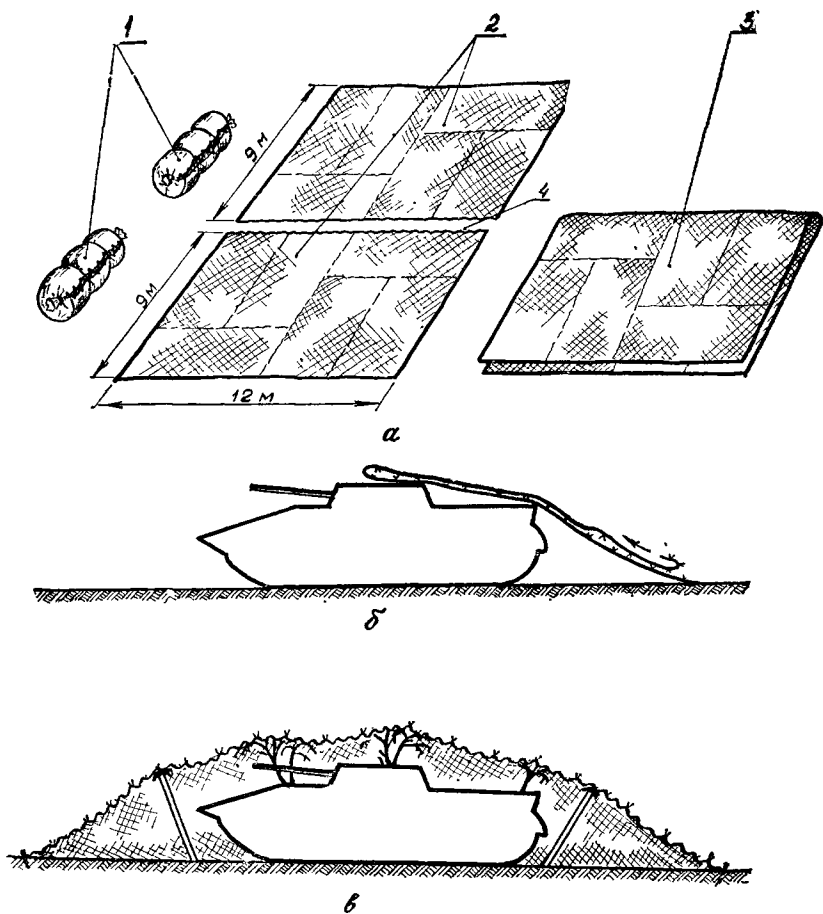


Рис. 100. Порядок установки маски-перекрытия из комплекта МКС-2М:
a — разворачивание и подготовка маскировочного покрытия; *б* — укладка покрытия на маскируемую технику; *в* — придание маске формы, отличающейся от формы техники; *1* — упаковка маскировочного комплекта; *2* — развернутые покрытия, *3* — складывание покрытий в два слоя; *4* — место шовного шва

искажить форму маски так же, как в случае применения комплекта МКТ.

207. При действиях техники на местности следует избегать движения по открытым участкам. Съезды с дорог надо оборудовать в укрытых местах. Следы движения к естественным маскам и местам скрытых стоянок следует маскировать:

на бесснежных фонах— наброской срезанной растительности в виде пятен неправильной формы, втыканием в грунт веток и крон небольших деревьев; отдельные участки следов разравнивать лопатами, присыпать грунтом;

на снегу и пашне, на песчаных грунтах — заметанием с помощью срубленных крон деревьев или мотков колючей проволоки, смонтированных в виде волокуши.

208. Во избежание появления пыли при передвижении техники в сухую погоду маршруты движения следует прокладывать по существующим дорогам с твердым покрытием или по участкам местности с травяным покровом. Уменьшению пыления способствует снижение скорости движения и увеличение дистанций между техникой в колоннах.

209. Учитывая, что вспышки и факелы при стрельбе артиллерии и пусках ракет скрыть невозможно, необходимо осуществлять своевременный маневр артиллерийскими и ракетными частями, подразделениями и оборудованием ложных огневых (стартовых) позиций.

В дневное время позиции артиллерии обнаруживаются воздушной оптической разведкой по наличию на земле задульных конусов (выгорание травы, потемнение снежного покрова, закопченность). Задульные конусы маскируются засыпкой травой, листьями, ветками с искажением их контуров в виде естественных пятен фона.

210. Для устранения бликов стекол техники и вооружения применяются козырьки, изготавливаемые из местных материалов, упаковочных чехлов, элементов маскировочных покрытий.

Для снижения блеска поверхностей техники в условиях боевых действий пыль, осевшая на технику, оставляется. Очищаются от пыли только прицелы, приборы вождения и наблюдения.

211. Маскировка перевозки военной техники и вооружения по железным дорогам достигается погрузкой и выгрузкой их в темное время суток или в других условиях ограниченной видимости, скрытием техники в районах сосредоточения и погрузки, а также на железнодорожных платформах.

Техника и вооружение, сосредоточенные в районах погрузки, располагаются в естественных масках. Погрузка ночью производится с соблюдением требований маскировки.

Установленная на железнодорожных платформах техника маскируется брезентами или табельными маскировочными комплектами, закрепленными на каркасах, искажающих размеры и внешний вид техники.

В пути организуются постоянное наблюдение за состоянием маскировочных конструкций и своевременное устранение обнаруженных недостатков.

Глава 8

МАСКИРОВКА ФОРТИФИКАЦИОННЫХ СООРУЖЕНИЙ И ЗАГРАЖДЕНИЙ

1. Общие положения

212. Сведения о местоположении и характере фортификационных сооружений и заграждений противник получает по данным визуального воздушного и наземного наблюдения и дешифрирования снимков.

213. Основными демаскирующими признаками, по которым обнаруживаются фортификационные сооружения, являются характерная форма отрывок и начертание брустверов и обсыпок, участки нарушенного естественного покрова, тупиковые дороги и тропы к сооружениям, следы от землеройной техники, образующиеся при отрывке окопов (укрытий), оголовки дымовых труб и выхлопных устройств (рис. 101).

Траншеи и ходы сообщения опознаются при наблюдении с воздуха и на аэрофотоснимках по темным линиям отрывок, окаймленных светлыми полосами брустверов.

Окопы для танков, боевых машин, бронетранспортеров и другой техники выявляются по котлованам прямоугольной формы в плане, брустверам, теням на дне окопов (укрытий) и нарушениям травяного или снежного покрова при формировании брустверов землеройными машинами.

Окопы для артиллерийских орудий и минометов опознаются по отрывкам специфического начертания в плане с примыкающими к ним нишами для боеприпасов и укрытиями для расчетов, а также по теням на дне окопов.

Отличительными особенностями открытых наблюдательных пунктов являются сочетание и взаимное расположение ходов сообщения и наличие ячеек прямоугольной формы с незначительными расстояниями между ними.

Сооружения для наблюдения закрытого типа, закрытые огневые сооружения и убежища для личного состава опознаются по контрастным к фону обсыпкам и входам, примыкающим, как правило, к траншеям и ходам сообщения, наличию наблюдательных щелей, амбразур и расчищенных секторов обзора и обстрела.

214. Основным демаскирующим признаком, по которому обнаруживаются невзрывные инженерные заграждения, является характерное начертание их на местности в виде ломаных контрастных с фоном линий или полос большой протяженности. Выявлению инженерных заграждений способствует также нали-

чие сооружений для огневых средств, расположенных на продолжении фасов заграждений для прикрытия их огнем.

Минные поля опознаются воздушной разведкой по наличию расположенных в определенном порядке светлых пятен и линий нарушенного поверхностного слоя земли, по следам движения гусеничных минных заградителей и минных раскладчиков, а также по пунктирным линиям от рядов с минами, установленными на грунт.

215. Общим демаскирующим признаком всех фортификационных сооружений и заграждений является деятельность войск по их возведению и установке: рекогносцировка, работа инженерных машин, свет от фар, фонарей, следы движения личного состава и техники, нарушения растительности.

216. Маскировка фортификационных сооружений и инженерных заграждений осуществляется:

скрытием возведения фортификационных сооружений и заграждений;

скрытием местоположения и назначения фортификационных сооружений и заграждений;

имитацией фортификационных сооружений и заграждений.

217. Скрытие возведения фортификационных сооружений и инженерных заграждений достигается:

использованием темного времени суток и других условий ограниченной видимости;

заготовкой элементов конструкций сооружений в местах, укрытых от разведки противника;

максимальным сокращением времени возведения сооружений;

применением искусственных масок;

маскировкой звуков и шумов, возникающих в процессе возведения.

218. Скрытие местоположения и назначения фортификационных сооружений и заграждений достигается:

использованием маскирующих свойств местности;

приданием сооружениям маскирующей формы;

применением искусственных масок;

окрашиванием мин и элементов невзрывных заграждений;

обработкой местности в целях маскировки.

219. Имитация фортификационных сооружений и заграждений осуществляется:

возведением ложных сооружений и заграждений;

показом работ по их возведению;

обозначением жизнедеятельности сооружений.

2. Маскировка траншей, ходов сообщения и сооружений для наблюдения открытого типа

220. Маскировка траншей и ходов сообщения осуществляется правильным выбором места их расположения и использованием технических средств и приемов маскировки.



а



б

Рис. 101. Вид войсковых фортификационных сооружений на аэрофотоснимке;

а — на растительном фоне; *б* — на снежном фоне

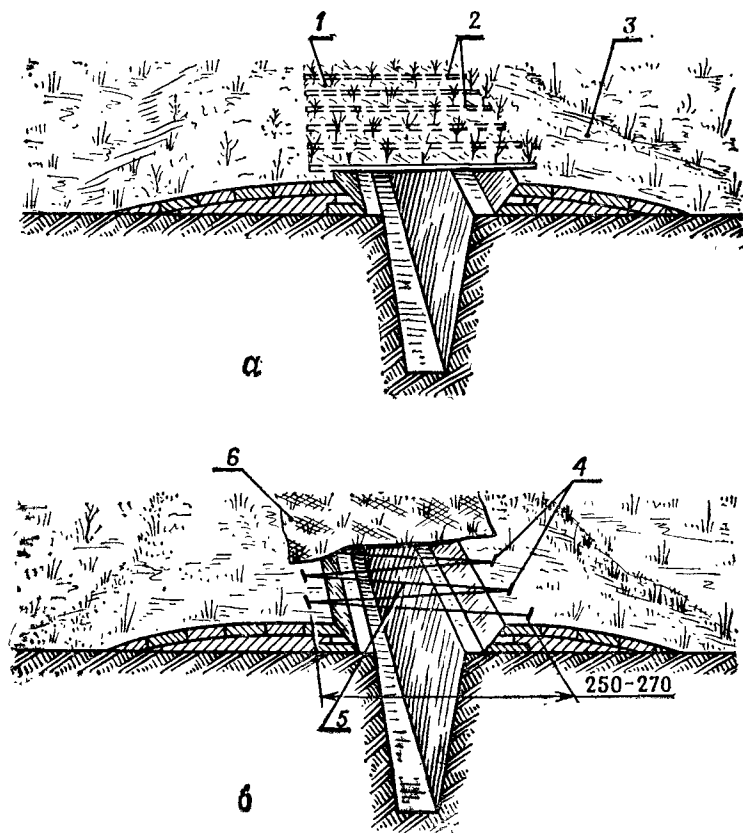


Рис. 102. Маскировка траншей и ходов сообщения, отрытых вручную, на растительных фонах:

а — вплетением веток в жердевой каркас и наброской травы (на маскировку 10 м с одернованием брусстеров 50 м² требуется: 55 чел.-ч; жердей длиной 2,2 м — 20 шт.; дерна — 50 м²; веток, травы — 0,8 м³); *б* — перекрытием элементами покрытий (3×6 м) табельных маскировочных комплектов по проволочному каркасу (на маскировку 10 м с одернованием 50 м² брусстеров требуется: 45 чел.-ч; дерна 50 м²; 2-мм проволоки — 1,7 кг; кольев диаметром 4 см, длиной 0,5 м — 50 шт.; маскировочных покрытий 3×6 м — 2 шт.); *1* — ветки или трава; *2* — жердн или хворост; *3* — одернование; *4* — колья диаметром 3—4 см, длиной 50 см; *5* — 2-мм проволока; *6* — маскировочное покрытие

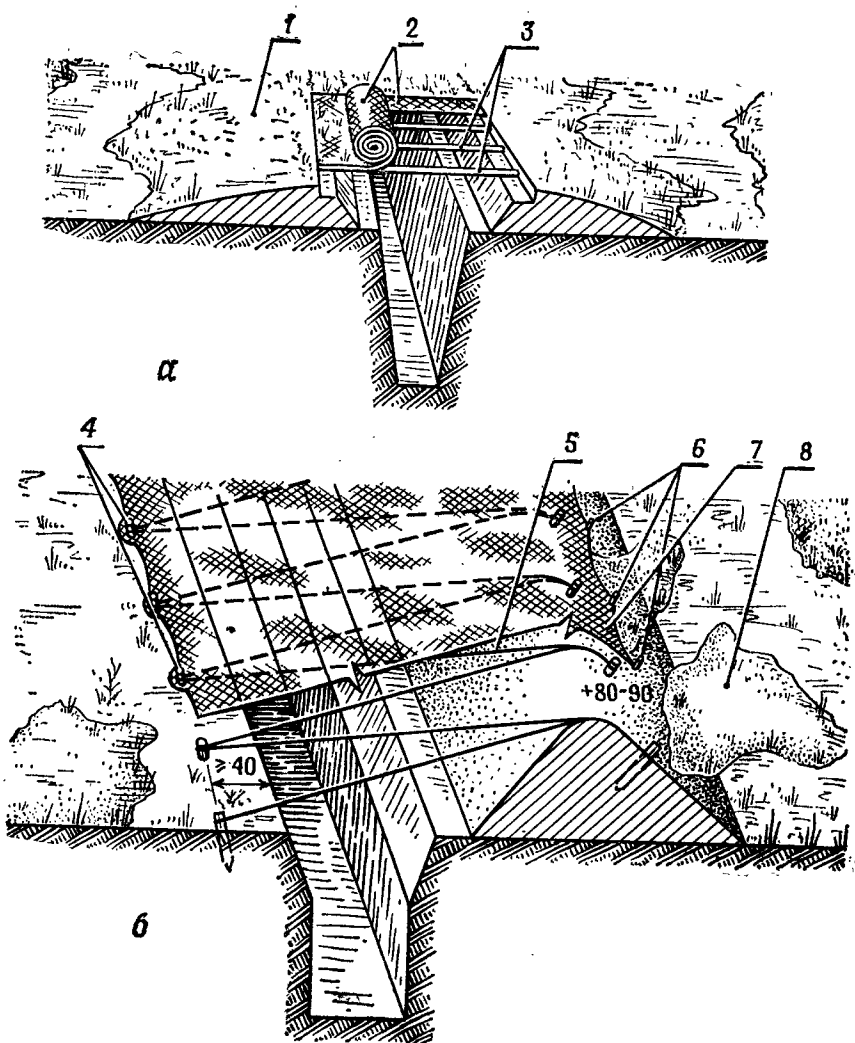


Рис. 103. Маскировка траншей и ходов сообщения, отрытых землеройными машинами:

a — на местности без растительности (на маскировку 10 м требуется: 10 чел.-ч; хворостяных или соломенных матов 25 м²; жердей длиной 2,2 м — 20 шт.); *б* — на любой местности (на маскировку 10 м требуется: 5 чел.-ч; 2-мм проволоки — 100 м; колеи — 42 шт.; маскировочных покрытий 3×6 м — 2 шт.); 1 — присыпка растительным грунтом; 2 — соломенные маты, пропитанные глиняным раствором и присыпанные сверху тонким слоем грунта; 3 — жерди; 4 — кольца диаметром 3—4 см, длиной 50 см; 5 — 3-мм проволока; 6 — приколыши; 7 — маскировочный материал; 8 — грунтовое пятно

При маскировке траншей и ходов сообщений от воздушной разведки скрываются только отдельные участки, подводящие к окопам и сооружениям. Скрытие участков траншей и ходов сообщения осуществляют плоскими масками-перекрытиями (рис. 102, 103), которые в зависимости от фона местности и наличия необходимых материалов могут перекрывать только рвы траншей (ходов сообщения) или же рвы вместе с брустверами.

221. Каркасы масок-перекрытий делают из жердей и проволоки на одном уровне с бруствером. В качестве маскировочных покрытий при скрытии траншей под растительный фон применяются ветки, хворост, трава, дерн и другие местные материалы. Для ускорения работ следует применять заготовленные в укрытых местах хворостяные плетенки или маты.

Местный маскировочный материал по мере увядания заменяют, не допуская при этом резкого отличия его по яркости и цвету от окружающего фона, особенно при маскировке передних брустверов траншей.

При наличии табельных маскировочных покрытий последние разворачиваются и укладываются вдоль рва траншеи по уложенным жердям или проволочному каркасу; в покрытия дополнительно вплетается (закрепляется) местный маскировочный материал.

222. При маскировке траншей и ходов сообщения под фон местности, лишенной растительности (пашня, песок), обычно применяют маски-перекрытия, скрывающие только ров траншеи или хода сообщения.

Бруствер в целях снижения его контраста с окружающим фоном присыпают слоем растительного грунта. Прямолинейное очертание границ бруствера искажается за счет разравнивания вынутаго грунта в виде пятен неправильной формы.

При расположении траншей на фоне пашни обязательным является восстановление фона, нарушенного при отрывке траншей.

223. Примкнутые ячейки для стрелков, площадки для ручных противотанковых гранатометов и пулеметов, как правило, маскируют под фон бруствера траншеи (рис. 104). При этом грунт бруствера ячеек укладывают так, чтобы он не выступал за наружные границы бруствера траншеи. Маски-перекрытия устраиваются из местных материалов, по цвету соответствующих фону бруствера траншеи. Скрытие бойниц ячеек достигается устройством опускающихся щитков или рам (рис. 105).

224. Вынесенные ячейки, а также сооружения для наблюдения открытого типа скрываются масками-перекрытиями под фон местности, который расположен за пределами бруствера траншеи или хода сообщения (рис. 106). Соединительный ход сообщения при этом маскируют под общий фон местности, а участок, примыкающий к траншее, — под фон бруствера траншеи. Ход сообщения можно перекрывать хворостяными матами, ко-

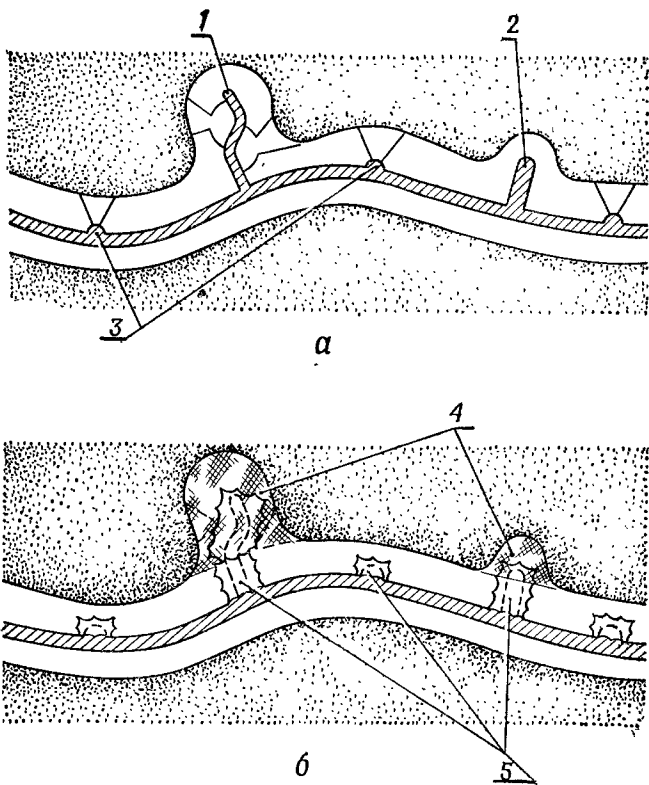


Рис. 104. Вид в плане траншеи, оборудованной примкнутыми и вынесенными ячейками:

a — без маскировки; *б* — с маскировкой под необорудованную позицию; 1 — вынесенная площадка для пулемета; 2 — вынесенная ячейка для гранатомета; 3 — ячейки для стрелков; 4 — сооружения, замаскированные под фон местности; 5 — сооружения, замаскированные под фон бруствера

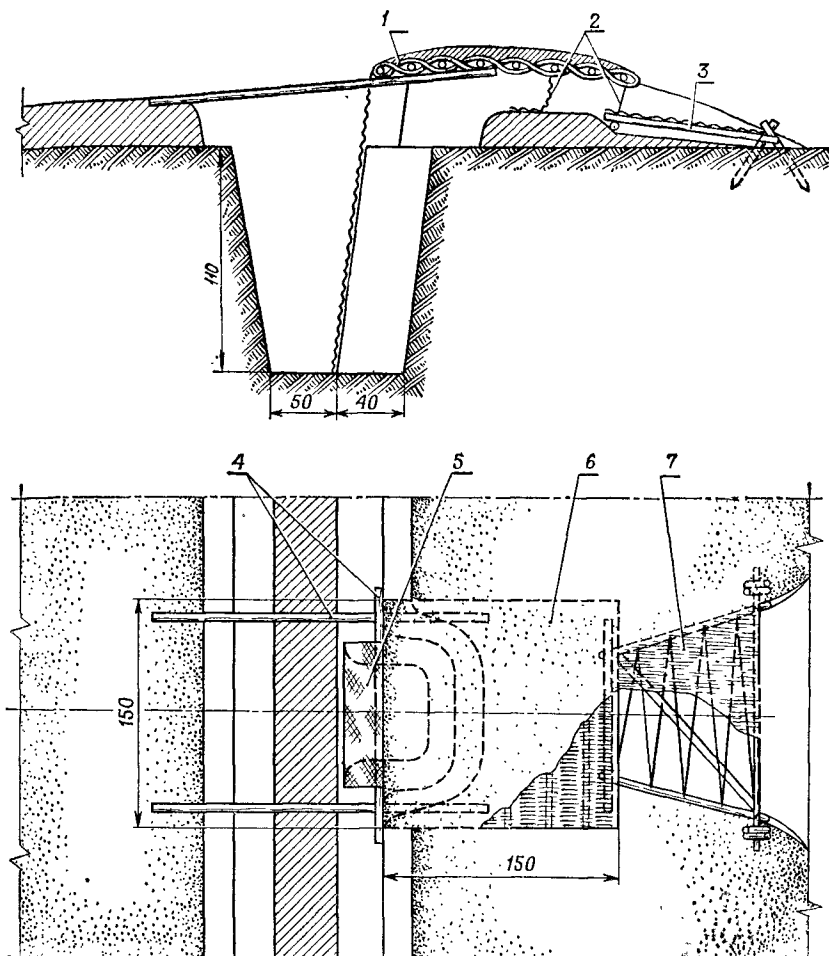


Рис. 105. Маскировка ячейки для стрелка маской-перекрытием из местных материалов:

1 — перекрытие из подручного материала, замаскированное под фон бруствера;
 2 — шнур для подъема рамы; 3 — опускающаяся рама; 4 — жерди; 5 — плас-
 на-кидка; 6 — местный маскировочный материал; 7 — маскировочное покрытие (ткань)
 На маскировку требуется: 1,5 чел.-ч; 2-мм проволоки — 0,8 кг; хвороста — 0,1 м³;
 жердей — 20 м

горы укладывают по жердевому каркасу с последующей присыпкой тонким слоем земли или утмняющего материала (при расположении ячейки на темном фоне).

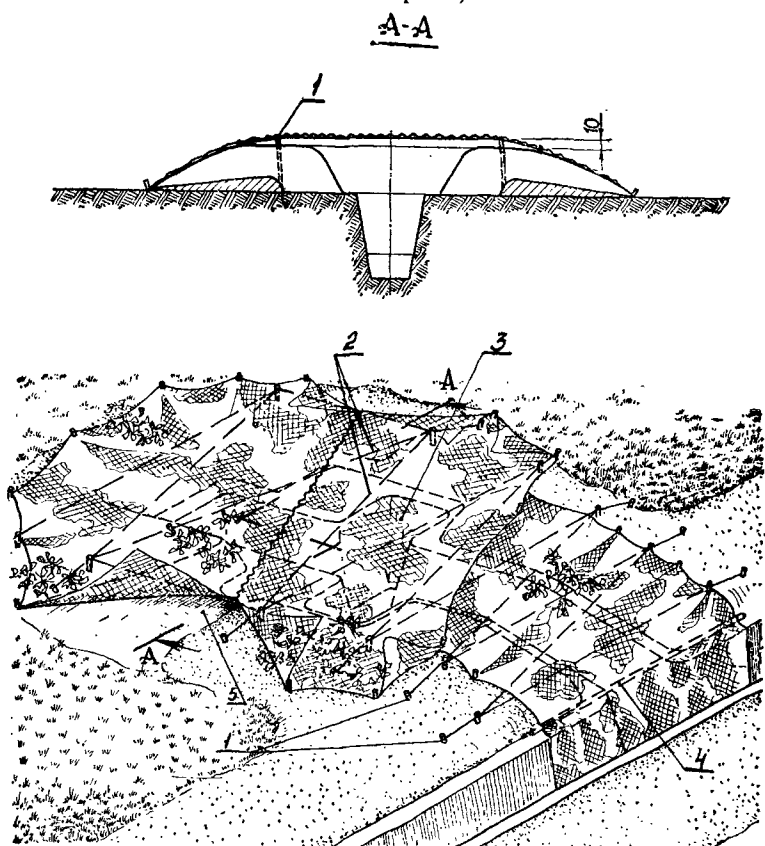


Рис. 106. Маскировка вынесенной площадки для пулемета:

1 — колья диаметром 5 см, длиной 50 см; 2 — каркас из 3-мм проволоки; 3 — маскировочные покрытия 3×6 м; 4 — жердь длиной 3 м; 5 — расшитый участок покрытия

На маскировку требуется: 6 чел.-ч; 3-мм проволоки — 3,3 кг; жердей длиной 3 м — 7 шт.; маскировочных покрытий 3×6 м — 3-4 шт.; местного маскировочного материала — 0,1 м³

В зимнее время перекрытия траншей, ячеек и сооружений для наблюдения присыпают слоем снега.

3. Маскировка огневых сооружений и сооружений для наблюдения закрытого типа, блиндажей и укрытий для личного состава

225. Маскировка огневых сооружений закрытого типа достигается:

вписыванием сооружений в рисунок местности и применением к рельефу местности;

скрытием амбразур, необсыпных частей сооружения, входов и подходящих к ним ходов сообщения или троп; скрытием обсыпки или уменьшением ее заметности; искусственным распятием местности вокруг сооружения.

226. Применение огневых сооружений закрытого типа к рельефу местности достигается:

расположением сооружений под прикрытием естественных масок;

приданием обсыпкам сооружений уклонов, соответствующих рельефу местности, и геометрически неправильной формы в плане;

врезкой сооружений в скаты местности.

227. Маскировка пулеметных сооружений, примкнутых к траншеям, производится под фон бруствера траншеи (рис. 107). Входы в сооружения скрываются устройством перекрытого участка траншеи длиной 4—5 м, подъемно-опускными щитами или раздвигающимися шторами под крутость траншеи.

Для маскировки амбразур устраиваются неподвижные маски, которые обеспечивают скрытие амбразур до стрельбы и уменьшение заметности в процессе ведения огня. Устройство таких масок производится с использованием табельных маскировочных комплектов МКТ-Т или МКС-2М, которые укладываются и закрепляются с помощью приколышей перед амбразурой под углом, соответствующим углу откоса обсыпки сооружения.

Для исключения провисания маскировочного покрытия при возможном повреждении его во время стрельбы перед амбразурой натягиваются горизонтальные тязи из проволоки диаметром 3 мм, на которые и укладывается маскировочное покрытие. В пределах сектора обстрела маскировочное заполнение покрытий разреживается до необходимой для наблюдения степени.

228. Для маскировки амбразур закрытых пулеметных сооружений могут применяться также наклонные маски с устройством в секторе обзора и обстрела опускающихся шторок (рис. 108).

Каркас маски устраивается из наклонных тязей, прикрепляемых к закладным металлическим штырям, петлям или кольям в верхней части амбразурной стены и к земле с помощью анкеров. Для тязей применяется гладкая 4—6-мм проволока или колючая проволока в 2—4 нитки. Натяжение тязей осуществляется закрутками проволоки. В целях обеспечения устойчивой формы каркаса наклонные тязи соединяются раскрепляющим тязем, проходящим на высоте, обеспечивающей стрельбу при максимальном угле возвышения. На каркас укладывается покрытие из табельного маскировочного комплекта или сеть с вплетенным маскировочным материалом. Верхняя сторона опускающейся шторки прикрепляется к откидным щиткам, закрывающим амбразуру.

A-A

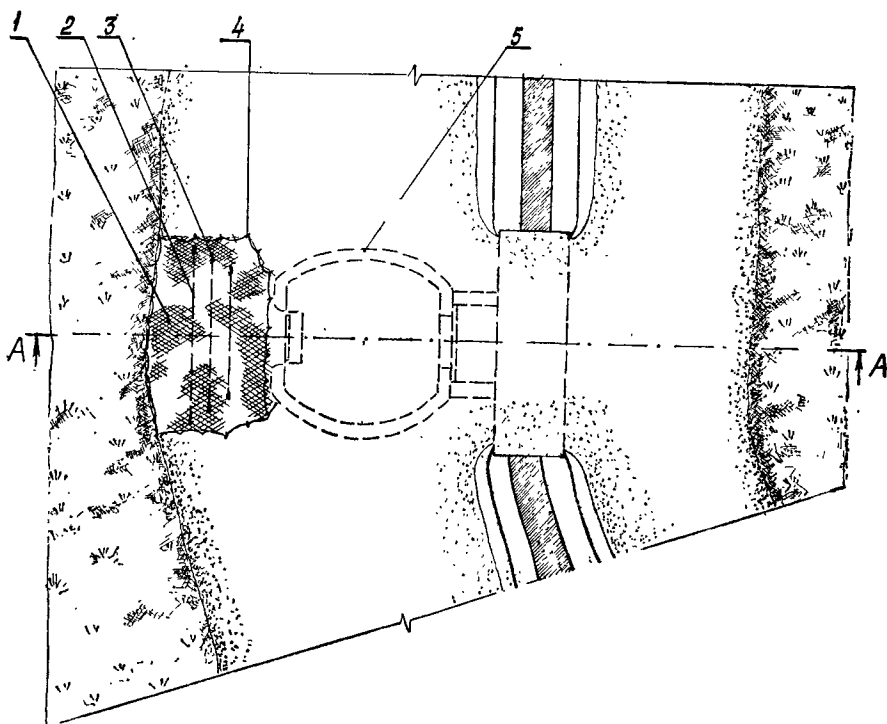
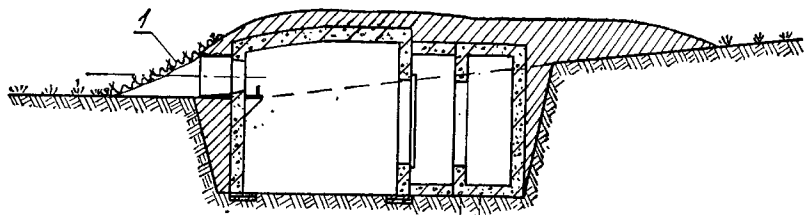


Рис. 107. Маскировка закрытого пулеметного сооружения под фон бруствера траншеи:

1 — маскировочное покрытие; 2 — тязь из проволоки; 3 — анкер; 4 — приколыш; 5 — контур сооружения

На маскировку требуется: 5 чел.-ч; 3-мм проволоки — 1,8 кг; кольев диаметром 4—5 см, длиной 0,5 м — 10 шт.; маскировочное покрытие 3×6 м — 1 шт.; местного маскировочного материала — 0,1 м³

229. Маскировка обсыпок огневых сооружений закрытого типа производится обработкой поверхности обсыпки в соответствии с фоном окружающей местности;

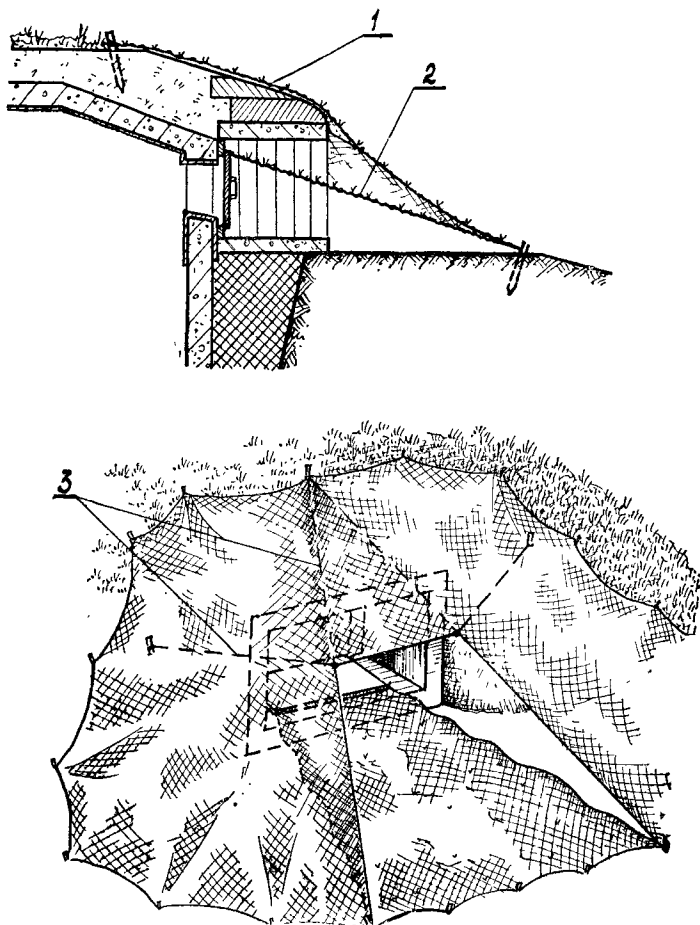


Рис. 108. Маскировка амбразуры огневой конструкции закрытого типа:

1 — маскировочное покрытие; 2 — опускающееся маскировочное покрытие; 3 — тяжести (скрутка) из двух 3-мм проволоки
 На маскировку требуется: 10 чел.-ч; стандартных элементов (3×6 м) табельных маскировочных комплектов МКТ-Т или МКС-2 — 1 шт.; кольев диаметром 5 см, длиной 0,5 м — 20 шт.; 3-мм проволоки — 1,4 кг

на фоне растительного покрова — одернованием или посадкой деревьев и кустов;

на фоне обнаженного грунта — присыпками поверхностным слоем грунта;

A-A

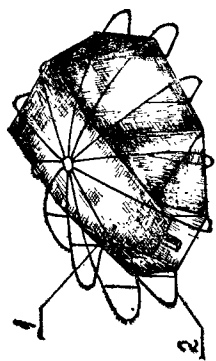
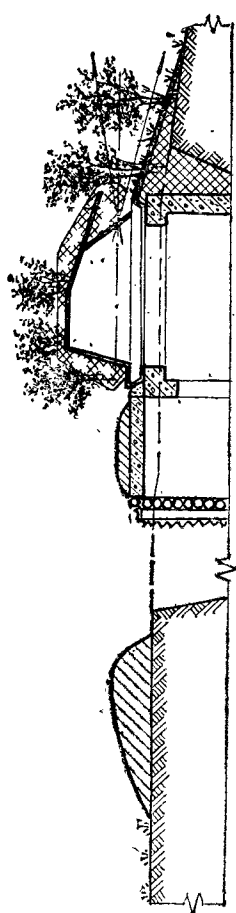
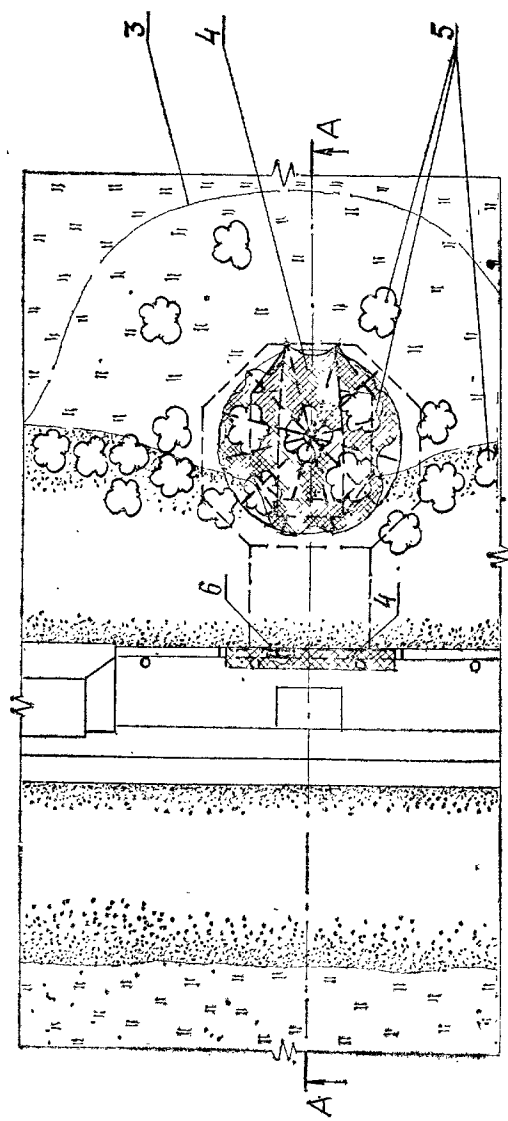


Рис. 109. Маскировка закрытого пулеметного сооружения, вынесенного за линию границы:
 1 — бронебашня; 2 — каркас из проволоки;
 3 — контур обсыпки сооружения; 4 — маскировочное покрытие;
 5 — искусственная растительность; 6 — жердь для закреплений покрытия над входом



на каменистом фоне—обкладкой камнями, подобными имеющимся вокруг сооружения.

Необсыпанные части сооружений окрашиваются под цвет окружающей их обсыпки.

230. При маскировке закрытых огневых сооружений, вынесенных за линию траншей (рис. 109), скрытию подлежат также подводящие к ним ходы сообщения. Ходы сообщения к вынесенным сооружениям прокладываются под прикрытием естественных масок и с учетом рельефа местности.

231. Маскировка бронебашенных огневых сооружений производится:

на открытой ровной местности — под небольшое возвышение (бугор) с пологими скатами;

на местности, покрытой растительностью, — под куст или группу кустов;

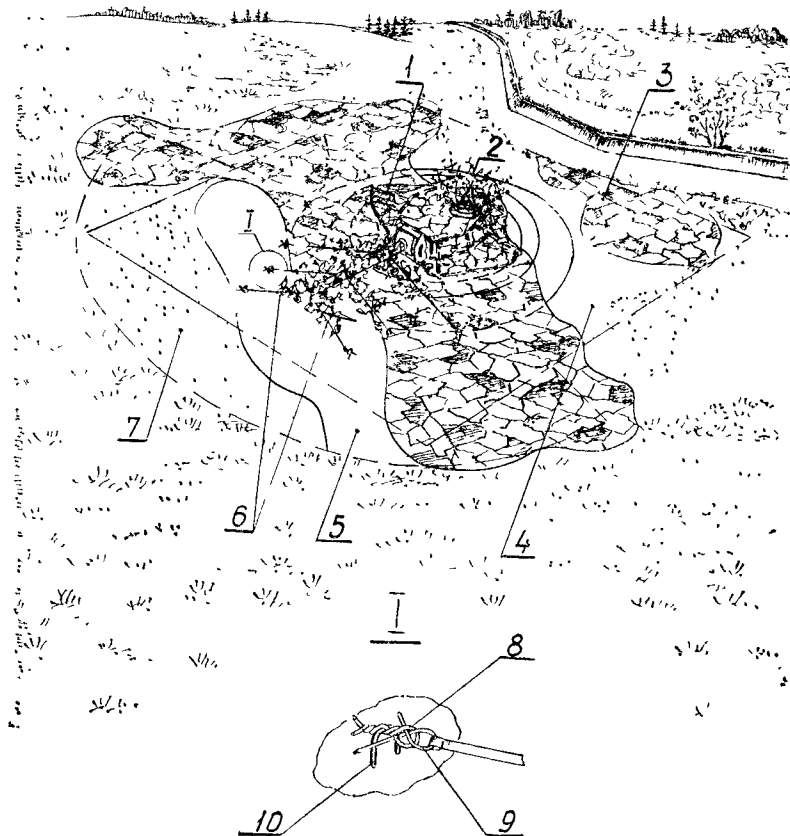


Рис. 110. Маскировка сооружений с ганковой батней:

1 — каркас маски; 2 — маскировочное покрытие; 3 — деформирующее окрашивание; 4 — защитный туюк; 5 — противопожельный туюк; 6 — гарлянда; 7 — присылка грунтом; 8 — скрутка из проволоки; 9 — чека; 10 — скоба

в горной местности — под камень или группу камней.

Маскировка бронебашен достигается:

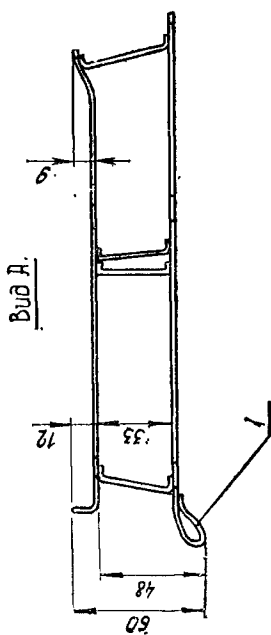
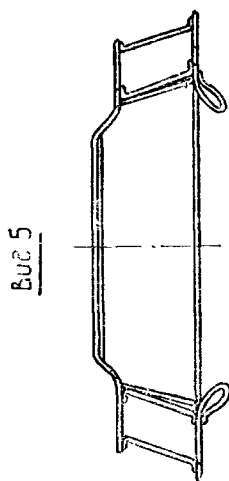
обработкой местности вокруг сооружения;

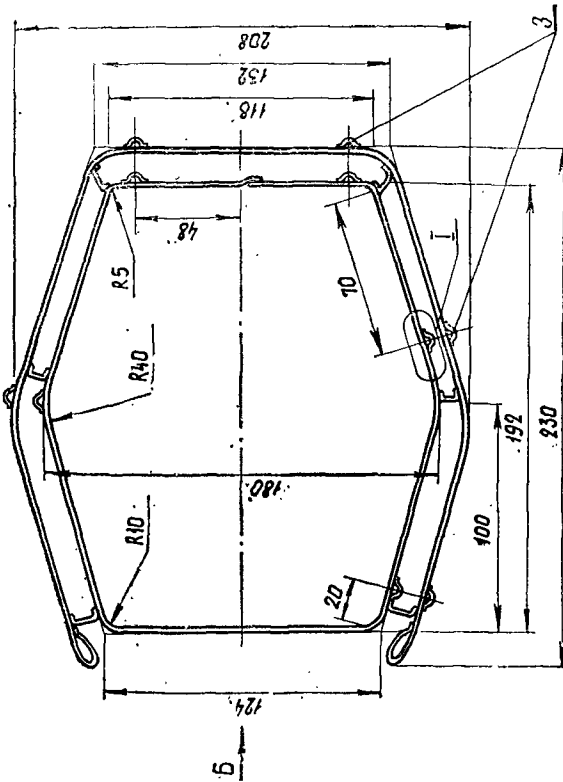
фактурной обработкой и маскировочным окрашиванием поверхностей бронебашен, защитного и противопыльного тюфяка; скрытием бронебашен под местные предметы.

232. При маскировке сооружений с танковой башней под небольшой бугор, куст или группу кустов форма башни искажается с помощью легкого металлического каркаса и закрепляемого на нем маскировочного заполнения (рис. 110). Каркас изготавливается из арматурной стали диаметром 10—12 мм (рис. 111).

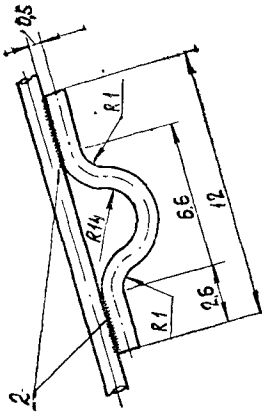
В качестве маскировочного заполнения каркаса используются покрытия маскировочных комплектов или местные материалы. Ствол орудия бронебашенного сооружения скрывается маскировочными гирляндами из местных материалов или маскировочным покрытием, которые прикрепляются к монтажным петлям защитного тюфяка с помощью шплинтов или прижимаются к тюфяку местными предметами (мелкими камнями, присыпками гунтом и др.).

При маскировке танковой башни под группу камней (рис. 112) или другие местные предметы к скобам башни, выступающим деталям и заранее приваренным петлям прикрепляются отдельные макеты камней на проволочном каркасе и макеты местных предметов.

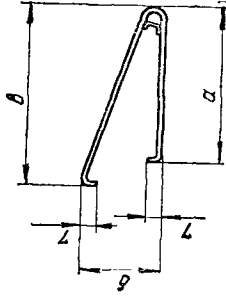




Узел I



Кронштейны № 1,2,3,4,5



Номера кронштейнов	φ мм	Размеры в см		Длина заготовок в см
		α	δ	
1	10	68	33	78
2	10	88	33	100
3	10	6	49	30
4	10	78	49	100
5	10	108	33	110
				240

Рис. 111. Каркас маски для танковой башни Т.44:
1 — петля; 2 — сварка с двух сторон; 3 — места установки кронштейнов

233. Маскировка сооружений для наблюдения закрытого типа достигается скрыванием обсыпки с одновременной обработкой местности вокруг сооружений.

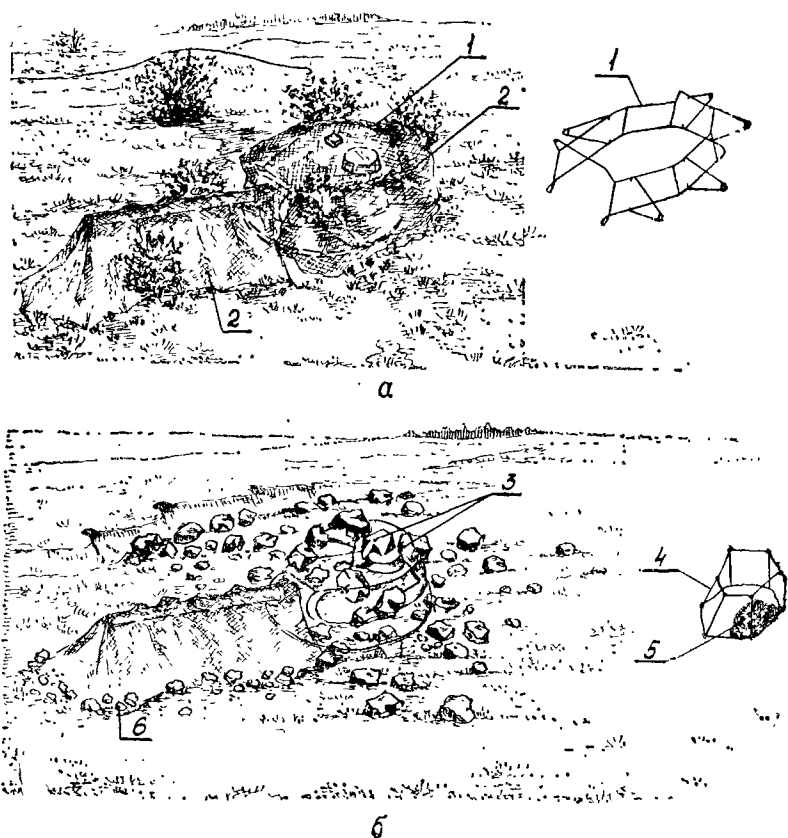


Рис. 112. Варианты маскировки сооружений с танковой башней:

a — под небольшой бугор; *б* — под группу камней; 1 — каркас маски; 2 — маскировочное покрытие; 3 — макеты камней; 4 — каркас из проволоки; 5 — ткань (пленка, бумага); 6 — мелкие камни, грунт

Для скртия наблюдательных щелей применяют рамы с вплетенными в них гирляндами из синтетических пленок или местного маскирующего материала (рис. 113). Для наблюдения рамы опускаются с помощью шнура (проволоки), протянутого в сооружение.

Входы в сооружения, примкнутые к траншеям, маскируют сдвигающимися щитами или шторами, изготовленными из хвороста и других местных материалов. Ходы сообщения, соединяющие выдвинутое вперед сооружение с траншеями, прокладывают под прикрытием естественных масок и скрывают масками-перекрытиями из табельных маскировочных комплектов

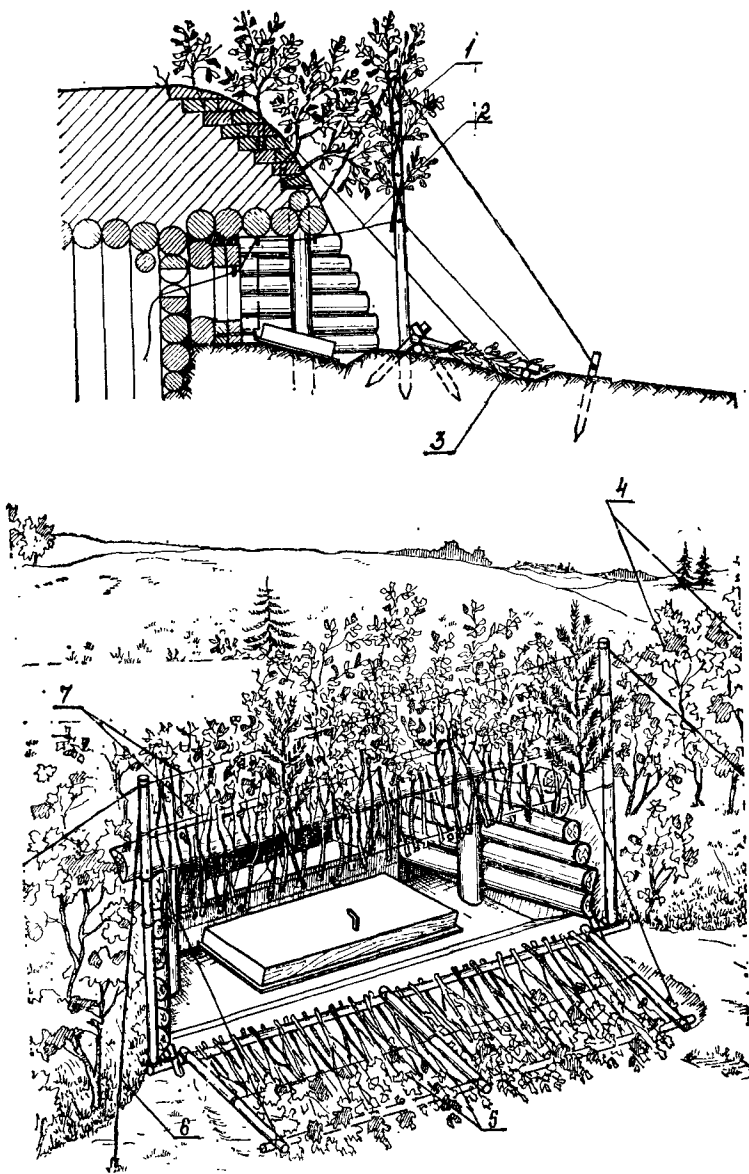


Рис. 113. Маскировка амбразуры сооружения для наблюдения закрытого типа:

1 — вертикальная маска; 2 — шнур (проволока) для подъема рамки; 3 — рамка в опущенном положении; 4 — срубленные деревья или ветки, укрепленные на обсыпке; 5 — маскирующий материал; 6 — оттяжка; 7 — тяз (скрутки из двух 3-мм проволок)
 На маскировку требуется: 25 чел.-ч; жердей — 20 м; 3-мм проволоки — 3,9 кг; местного маскировочного материала (хвороста, веток, травы) — 0,2 м³

или местных материалов. Обсыпкам сооружений придают пологие уклоны, неправильную форму и маскируют местным материалом под окружающий фон.

Если сооружение для наблюдения расположено вне траншеи и не имеет скрытого хода сообщения, то такое сооружение могут демаскировать отдельные следы и тропы, ведущие к нему. Во избежание этого необходимо:

строго ограничивать движение к сооружению;

образовавшиеся следы немедленно скрывать, а тропы продолжать до какой-либо естественной маски или до существующей дороги с таким расчетом, чтобы у наблюдательного пункта не образовывался тупик.

234. Маскировку блиндажей и убежищ для личного состава осуществляют теми же приемами и средствами, которые применяются при скрытии сооружений для наблюдения закрытого типа.

Топку печей в сооружениях следует производить главным образом в вечернее и ночное время. Над дымоходами устраиваются колпаки-насадки, которые рассеивают дым и способствуют уменьшению тепловых излучений.

4. Маскировка окопов для танков, боевых машин пехоты, бронетранспортеров и укрытий для автомобилей

235. Окопы для танков, боевых машин пехоты (БМП) и бронетранспортеров (БТР) должны располагаться на позициях с использованием скрывающих свойств местности.

При расположении на опушке леса, в высоком кустарнике окопы маскируют срезанной растительностью, которую укладывают (укладывают) на дне окопа и на бруствере, скрывая окоп под группу кустов.

В населенном пункте окопы маскируют под постройки, копны сена и другие местные предметы.

На распятенной местности наибольшая эффективность достигается при маскировке окопов под пятна обнаженного грунта, а на однообразной местности — под окружающий фон.

236. Для маскировки окопов устраиваются маски-перекрытия из табельных маскировочных комплектов, которые растягиваются над окопами и закрепляются по контуру приколышами к грунту. Покрытия комплектов снизу подпираются стойками на высоту, обеспечивающую свободное перемещение огневых средств под маской в заданном секторе обстрела. Направление быстро распускающегося шва маскировочного покрытия совмещают с направлением директрисы огня.

Перед стрельбой передняя часть маскировочного покрытия расширяется, а его углы подвертываются и убираются в стороны.

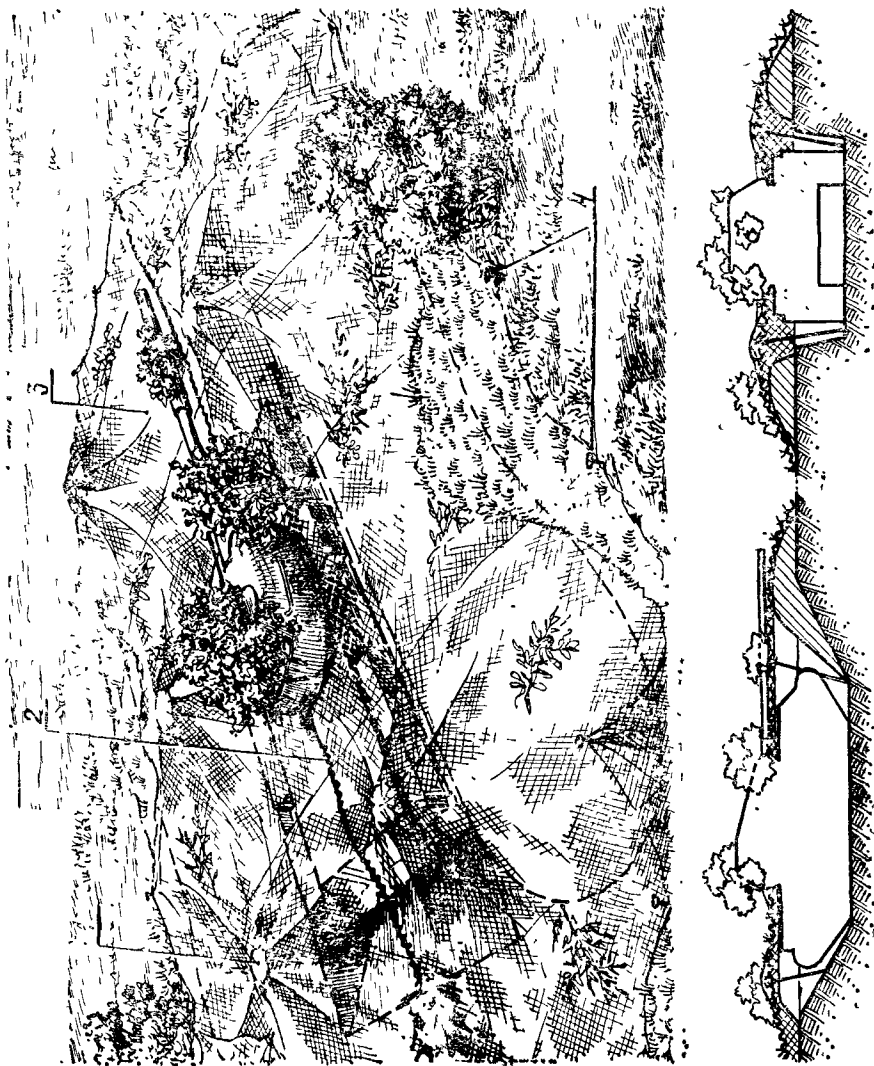
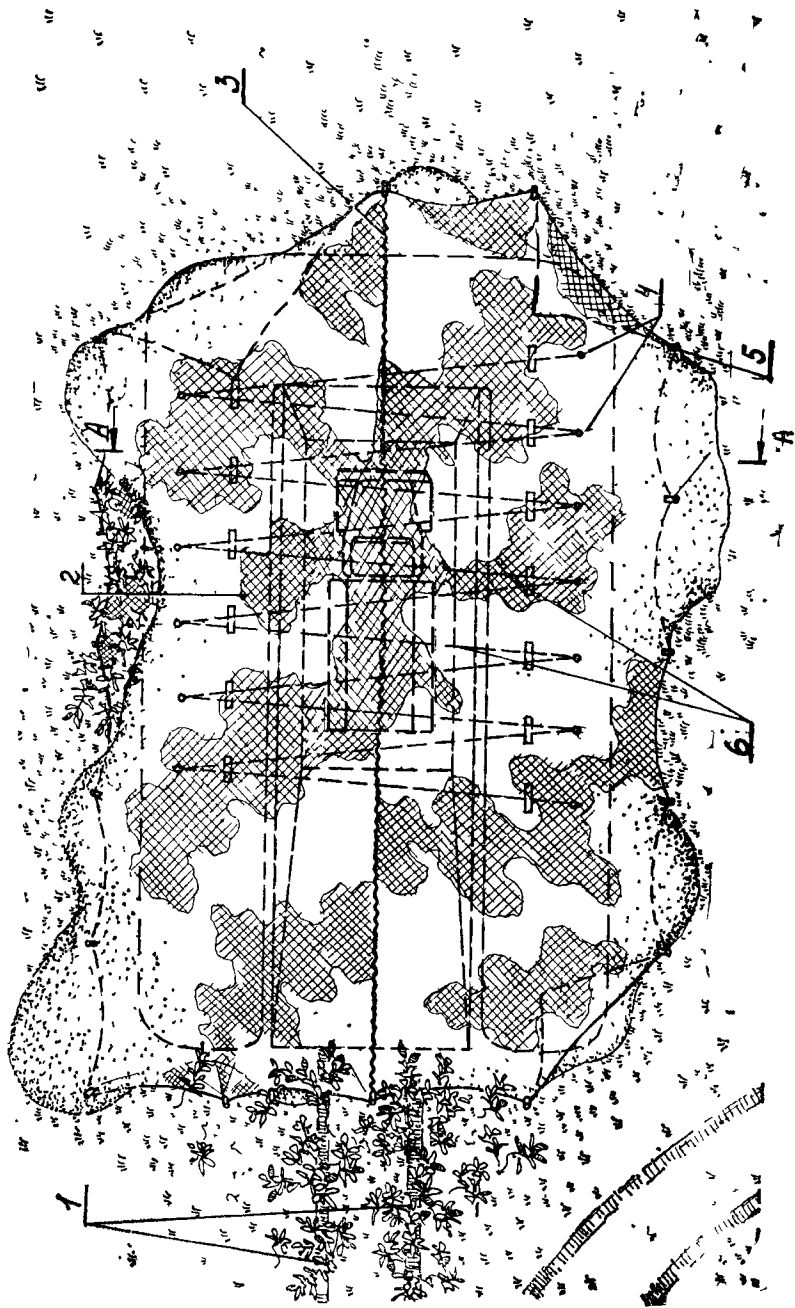


Рис. 114. Маскировка
окопа для танка с кру-
говым обстрелом:

1 — стойка подпорка, 2 — бы-
стро распускающийся шов,
3 — табельное маскировоч-
ное покрытие; 4 — прико-
лыши

На маскировку требуется
6 чел.-ч, табельных маскд-
рочных комплектов —
1 шт.; местного маскиро-
вочного материала — 0,2 м²



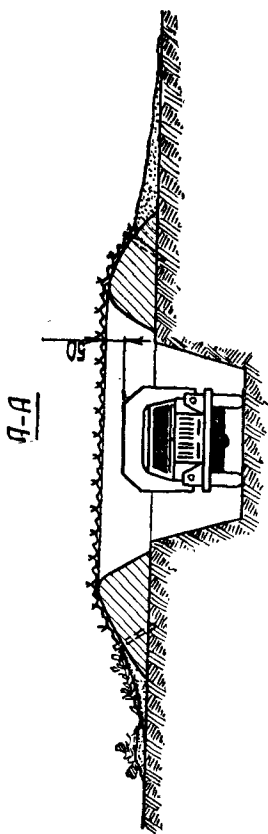


Рис. 115. Маскировка укрытия для автомобиля (тягача, специальной машины):

1 — наброска травы и веток; 2 — маскировочное покрытие; 3 — быстро распускающийся шов; 4 — колья диаметром 5 см, длиной 100 см; 5 — колья диаметром 5 см, длиной 30 см; 6 — 3-мм проволока — 1 шт.; 3-мм проволоки — 8,3 кг; колья диаметром 5 см, длиной 1 м — 15 шт., длиной 30 см — 20 шт.; местного маскировочного материала — 0,2 м³

237. Для установки маски-перекрытия над окопами с круговым обстрелом табельное маскировочное покрытие укладывают непосредственно на корпус танка или БМП. Края покрытия закрепляют к брустеру окопа.

Центральная часть покрытия для обеспечения свободного вращения башни танка (БМП) расширяется на необходимую длину. Башню маскируют местным материалом, закрепляемым за скобы (рис. 114).

В зависимости от фона местности и выбора приема маскировки покрытие укладывается сверху лицевой или оборотной стороной.

238. При маскировке окопа под фон обнаженного грунта маску делают минимальных размеров, обеспечивающих перекрытие только котлована. Цвет и фактура покрытия маски в этом случае должны соответствовать цвету и фактуре выброшенного грунта.

Для искажения прямоугольного очертания маски в плане покрытие по контуру присыпается тонким слоем грунта.

На однообразной местности, покрытой растительностью, окоп скрывают под фон травяного покрова. В этом случае для подгонки цвета и фактуры покрытия под окружающий фон в него вплетают или набрасывают сверху местный маскирующий материал (траву, ветки и т. д.). Бруствер окопа частично присыпают растительным грунтом, а частично дернуют или маскируют срезанной растительностью.

239. Во всех случаях маскировки необходимо скрывать следы движения танков, БМП и БТР к окопам.

На коротких участках следы движения маскируют разравниванием, присыпкой грунтом или снегом, наброской на них срезанной растительности.

На длинных участках пути следы танков, как правило, не маскируют. Для скрытия места расположения окопов для танков следы отводят в стороны к ближайшим дорогам, лесам или населенным пунктам. Тупиковые участки следов до аппарели окопа маскируют местными материалами.

240. При маскировке укрытий для автомобилей, тягачей и другой транспортной техники устраиваются маски-перекрытия без каркаса, а также на проволочном или жердевом каркасе (рис. 115). На каркас укладывают табельные маскировочные покрытия или местный материал (ветки, хворост и др.). При наличии на местности большого количества пятен обнаженной земли, соответствующих форме и размерам пятен, образованных при отрывке укрытий, для маскировки последних применяются маски-перекрытия под цвет выброшенного грунта. Для лучшего слияния с обнаженным грунтом контур покрытия маски присыпают тонким слоем земли.

5. Маскировка окопов для артиллерии, минометов и ракетной техники

241. Маскировка орудийных и минометных окопов достигается:

применением окопов к местности и использованием естественных масок;

применением искусственных масок и макетов местных предметов;

устройством ложных окопов.

На открытой местности маскировка орудийных и минометных окопов выполняется в целях уменьшения их заметности. Места расположения окопов выбирают на участках местности с пестрым фоном.

При расположении в населенных пунктах скрытие орудийных и минометных окопов достигается тем, что их устраивают в тени от домов, за изгородями, в садах.

В лесу орудийные окопы располагают под кронами деревьев. Расчистку леса для ведения огня не следует делать сплошной. Границы вырубок делают неправильной формы; совпадение границ сектора обзора или обстрела с границами вырубок недопустимо.

При расположении орудийных и минометных окопов в стороне от дорог необходимо, чтобы подъездные пути были продолжены до ближайшей дороги, оврага, леса или чтобы они были тщательно замаскированы.

242. Обнаженный грунт окопов, расположенных на открытой местности, маскируют приданием контуру всего окопа формы, похожей на пятна, имеющиеся на данной местности, или скрывают отдельные участки обнаженного грунта с использованием местных материалов различной фактуры (растительного грунта, дерна, веток, хвороста, мха и т. д.). Это исключает появление на местности групп однотипных пятен, которые даже при незначительном контрасте выделяются на окружающем фоне.

243. Окоп для противотанкового орудия, расположенный на открытом участке местности, маскируют маской-перекрытием (рис. 116), для устройства которой используют табельный маскировочный комплект.

При расположении окопа на фоне луга или кустарника бруствер и дно присыпают растительным грунтом, поверх которого укладывают местный материал (дерн, ветки). Маску-перекрытие подгоняют под фон местности местным маскирующим материалом. При подготовке к стрельбе покрытие маски раскрывается на всю длину быстро распускающегося шва и убирается за бруствер окопа.

Скрытие окопов для орудий, ведущих огонь прямой наводкой, от наземного наблюдения противника достигается применением вертикальных масок, устанавливаемых так, чтобы орудие могло вести огонь в промежутках между масками или поверх них. В отдельных случаях могут применяться падающие вертикальные маски, скрывающие орудия до открытия огня.

244. Для маскировки орудийных окопов гаубичной и пушечной артиллерии применяют маски-перекрытия, которые собирают из табельных маскировочных комплектов (рис. 117).

Приемы маскировки окопов на позиции должны быть разнообразны. За счет изменения формы масок в плане и подбора местного материала маскировка одного окопа не должна быть похожа на маскировку соседнего.

245. Окопы для минометов скрывают масками-перекрытиями. При установке масок-перекрытий из табельных маскировочных комплектов быстро распускающийся шов маскировочного покрытия располагают вдоль и по центру площадки для миномета. Покрытие над окопом на период стрельбы раскрывается на всю длину шва и убирается в обе стороны на бруствер окопа. Часть покрытия, которой маскируется въездная аппарель, укрытие для расчета и ниши для боеприпасов, на период стрельбы не снимается.

При отсутствии табельных средств маскировки маски-перекрытия устраивают из местных материалов (тонких хворостяных, камышовых или соломенных матов), которые укладывают на рамы из тонких жердей.

Непосредственно над минометом маты на время ведения огня убирают.

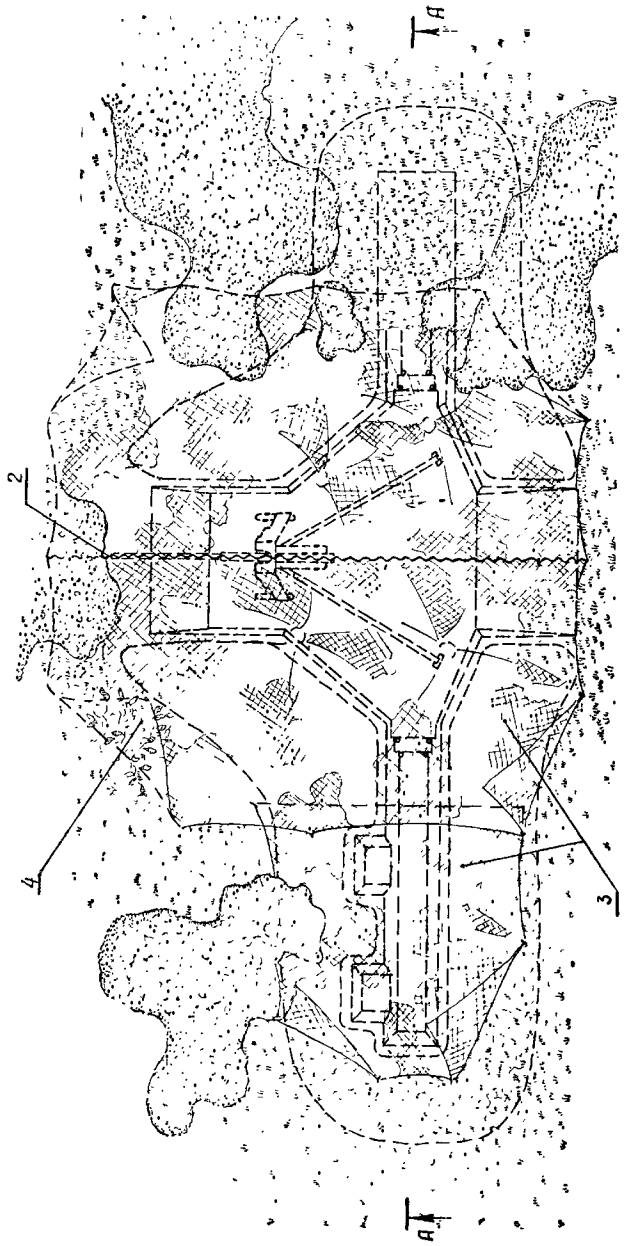
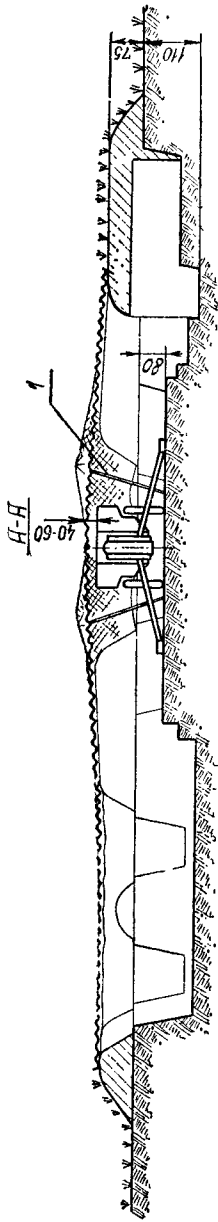


Рис. 116. Маскировка окопа для противотанковой пушки с ограниченным сектором обстрела:
1 — стойка-подпорка; 2 — быстро распускающийся шов; 3 — маскировочное покрытие; 4 — наброска травы и веток
На маскировку требуется 5 чел.-ч.; табельных маскировочных комплектов — 0,5; подпорных стоек диаметром 6 см, длиной 2—3 м — 4 шт.; местного маскировочного материала — 0,1 м²

246. Скрытие окопов для самоходных ПТРК осуществляется выпуклыми масками-перекрытиями.

Маски-перекрытия в зависимости от наличия сил и средств устраиваются с каркасом или без него. Каркас маски устраивается из проволоки, жердей и других местных материалов. На каркас укладываются маскировочное покрытие из табельного комплекта или срезанные ветки деревьев. При отсутствии каркаса применяются только табельные средства. В этом случае выпуклость маски создается за счет дополнительной установки стоек-подпорок из срезанных вершин небольших деревьев, которые устанавливаются на дне и бруствере окопа. Контуры покрытия крепятся приколышами к брустверу.

Для ведения огня шов передней части покрытия распускается, а маска в заданном секторе стрельбы убирается.

247. Окоп для боевой машины реактивной артиллерии скрывают универсальной бескаркасной маской «Шатер» (рис. 118). Для придания маске формы, имитирующей местные предметы (бугры, кустарник), покрытие изнутри подпирают стойками и ветками деревьев. При наклоне стоек раскрывается необходимость быстрого раскрытия шплинтового шва покрытия, который располагается вдоль окопа.

248. Площадки для орудий и аппарели окопов для зенитной артиллерии утемняют присыпками растительным грунтом. Контуры брустверов в плане делают неправильной формы, а поверхности их скрывают срезанными кустами, травой или одернованием (рис. 119).

249. В позиционных районах ракетных войск маскировка окопов (укрытий) для боевых машин (пусковых установок) осуществляется масками-перекрытиями, которые собираются из табельных масок «Шатер» (рис. 120). Подпорные стойки комплекта устанавливаются с наклоном в стороны от скрываемой техники, обеспечивая достаточное натяжение покрытия по всей длине шплинтового шва и надежное его раскрытие. Для пуска ракеты маска раскрывается и убирается за пределы бруствера.

Скрытие окопов для пусковых установок зенитных ракетных комплексов осуществляется с помощью быстро раскрывающихся масок, собираемых из комплектов масок УМК и «Шатер».

Маскировка укрытий для станции наведения ракет осуществляется применением масок-перекрытий, которые устраивают из табельных маскировочных комплектов. Маскировочное покрытие располагает

A-A

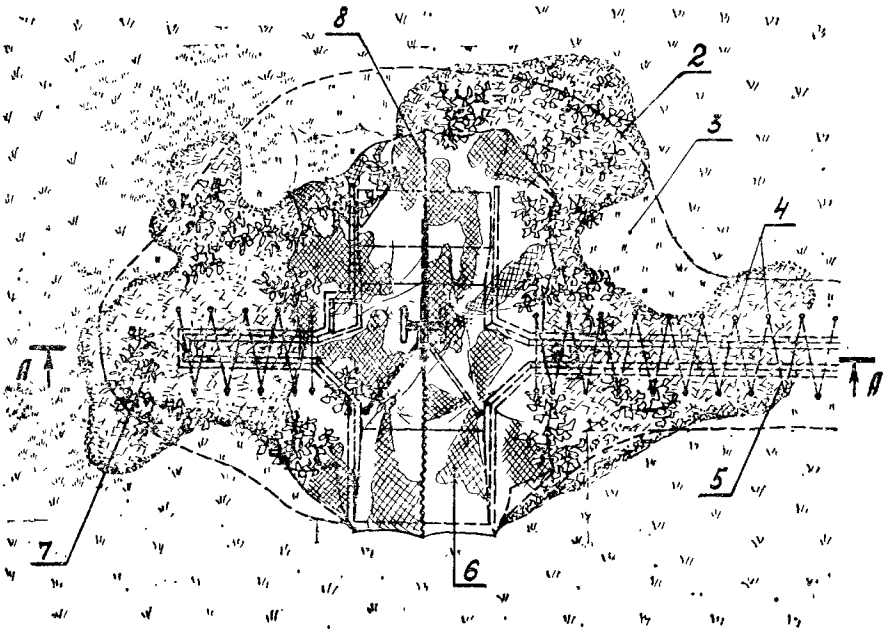
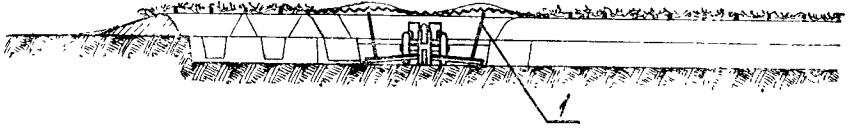


Рис. 117. Маскировка окопа для гаубицы:

1 — стойка-подпорка; 2 — контур бруствера до маскировки; 3 — одернование; 4 — колья диаметром 5 см; 5 — каркас из 3-мм проволоки с вплетением веток; 6 — маскировочное покрытие; 7 — наброска травы, веток; 8 — быстро распускающийся шов. На маскировку требуется: 8 чел.-ч; табельных маскировочных комплектов — 0,5; 3-мм проволоки — 2,8 кг; кольев диаметром 5 см, длиной 0,5 м — 30 шт.; жердей — 15 м; местного маскировочного материала — 0,1 м³.

A-A

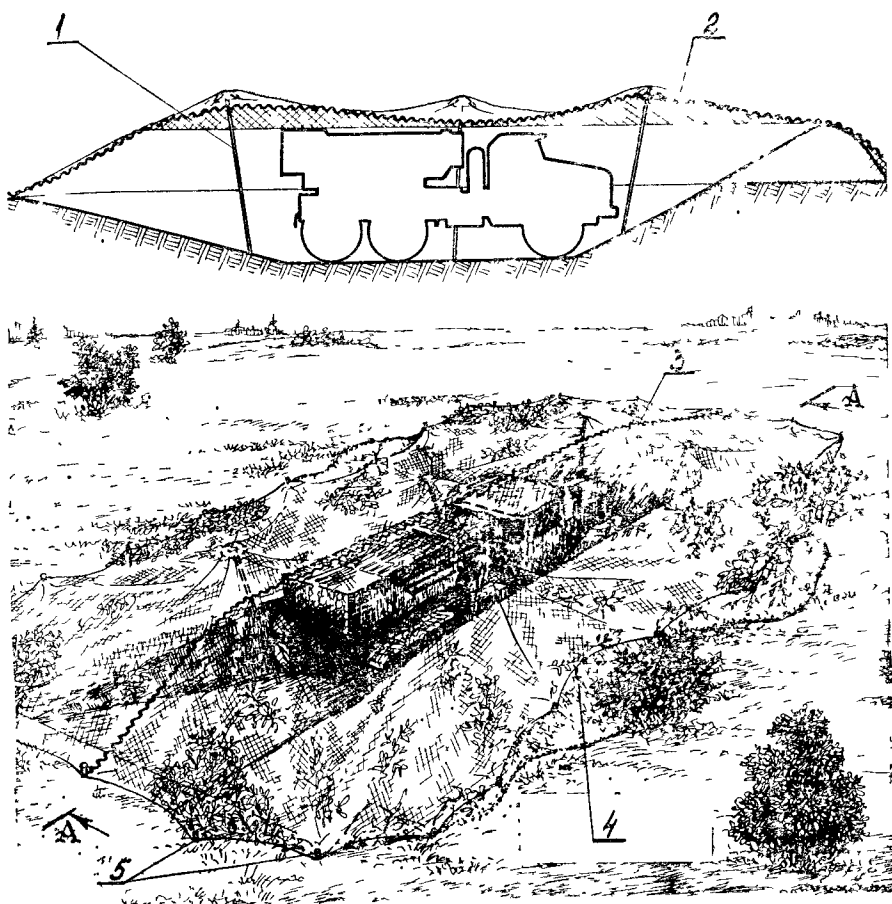


Рис. 118. Маскировка окопа для боевой машины реактивной артиллерии:
1 — стойка-подпорка; 2 — маскировочное покрытие, 3 — быстро распускающийся шов;
4 — наброска травы и реток, 5 — колья диаметром 6 см
На маскировку требуется 8 чел.-ч. табельных масок «Шатер» — 1 шт.; местного маскировочного материала — 1 м³

на уровне бруствера укрытия. Антенна станции пропускается через расшитую часть покрытия и маскируется гирляндами из пленки или ткани, ветками, срезанными кронами деревьев.

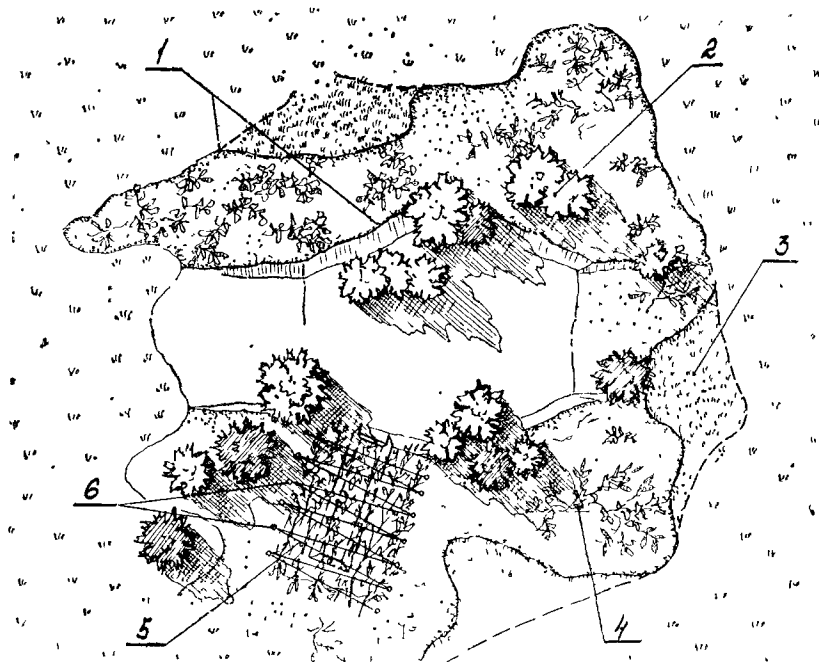


Рис. 119. Маскировка окопа для орудия зенитной артиллерии местными материалами:

1 — очертания окопа неправильной формы; 2 — ветки, воткнутые в грунт; 3 — одернование участков бруствера; 4 — наброска травы и веток; 5 — каркас из 3-мм проволоки с вплетением веток; 6 — кольца диаметром 5 см. На маскировку требуется 6 чел.-ч, 3-мм проволоки — 10 м, кольев диаметром 5 см, длиной 0,5 м — 15 шт.; местного маскировочного материала — 0,2 м³.

Маскировка укрытий для радиотехнических станций производится устройством выпуклых масок-перекрытий на проволочно-жердевом каркасе. Каркас маски изготавливается из местных и расходных материалов. Он состоит из стоек, которые устанавливаются на брустверах или в укрытиях по сторонам маскируемой техники. Оголовья стоек соединяются между собой 3—5-мм проволокой. Такая маска обеспечивает выполнение необходимых регламентных работ и свободный въезд (выезд) техники.

6. Маскировка заграждений

250. Маскировка заграждений достигается: правильным выбором места их расположения с учетом типа заграждений;

применением искусственных масок;
скрытием следов установки заграждений;
устройством ложных заграждений.

251. Невзрывные заграждения (проволочные заборы, рвы, эскарпы, надолбы) являются линейными объектами большой протяженности, маскировка которых выполняется в целях уменьшения их заметности.

Для устройства заграждений следует выбирать участки местности с естественными масками и с фоном, которые обеспечивали бы уменьшение заметности заграждений и вписывание их в рисунок местности (обратные скаты высот, лощины, кустарник, высокая трава).

252. Для уменьшения заметности противопехотных невзрывных заграждений перед передним краем обороны на открытых и хорошо просматриваемых противником участках местности следует устанавливать малозаметные заграждения (МЗП, проволока внаброс, сеть на низких кольях, рогатки, ежи, проволочные спирали). Проволочные заборы целесообразно располагать на участках местности, покрытых кустарником, по межам, по границам контрастных пятен, вдоль дорог, канав, посадок и заборов. К кольям проволочных заграждений прикрепляют срезанные ветки и другие местные маскировочные материалы.

При установке проволочных заграждений зимой следует применять колья, окрашенные в белый цвет. В лесу проволочные заграждения располагают вдоль опушек, производя оплетку колючей проволокой деревьев и кустарников.

При обороне населенных пунктов проволочные заграждения располагают вдоль заборов и ограждений садов и огородов.

253. Противотанковые заграждения (рвы, эскарпы, контрэскарпы, барьеры, надолбы) маскируют с помощью масок-перекрытий под фон местности и местные предметы.

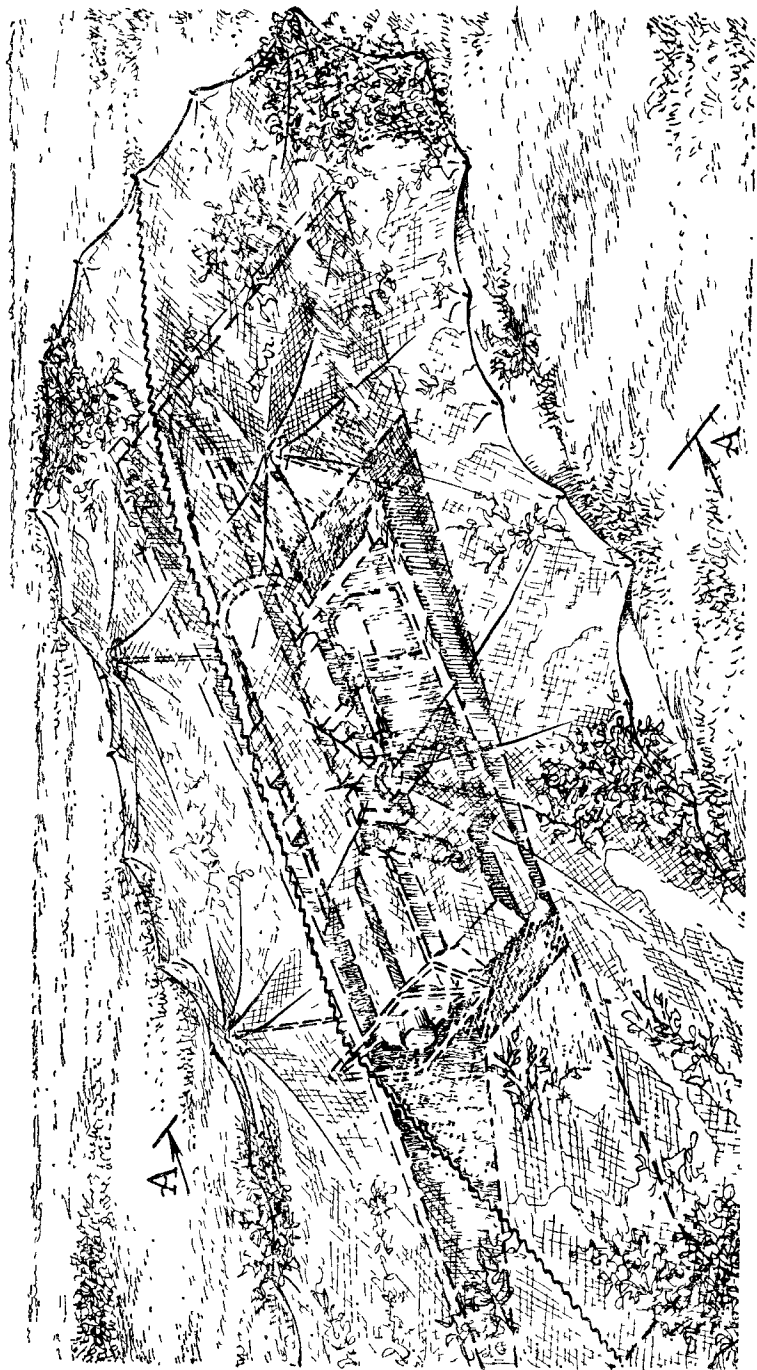
Маски-перекрытия устраивают с каркасом из жердей, по которому укладывают слой хвороста с последующей насыпкой тонкого слоя грунта или другого маскирующего материала.

Противотанковые надолбы следует располагать в лощинах, поросших кустарником, и в мелколесье.

254. Маскировка мин осуществляется с помощью местных материалов (травы, срезанной растительности, сухих листьев, присыпок грунтом и т. п.), а также заглаблением в грунт (снег) в соответствии с инструкциями по применению. При этом грунт, вынутый из лунки для установки мины, должен быть собран и замаскирован в стороне от места установки или равномерно разбросан так, чтобы не оставалось характерных следов деятельности.

255. Зимой все нарушения снежного покрова в местах установки мин заматаются.

В высокой траве или посевах не допускается вытаптывание растительности вокруг мест установки мин.



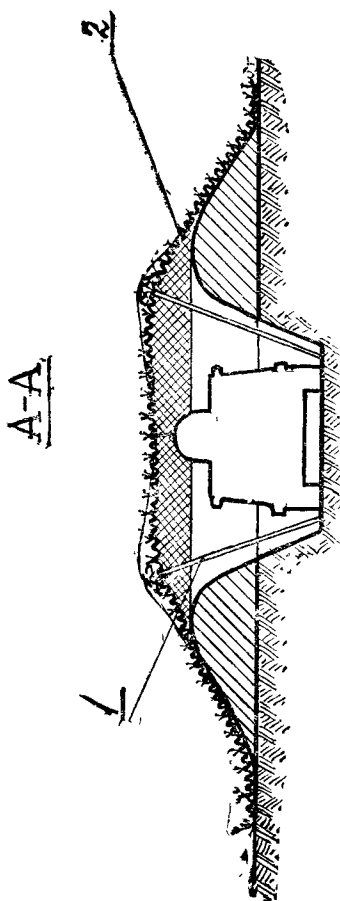


Рис. 120. Маскировка окопа для пусковой установки:

1 — стойка-подпорка; 2 — маскировочное покрытие
 / — универсальная бескаркасная маска «Шажер» — 1 шт.; кольяв диаметром 5 см, длиной 0,5 м — 10 шт.;
 местного маскировочного материала — 0,15 м³

На маскировку требуется: 10 чел.-ч.

Приводные устройства взрывателей натяжного действия, а также штыревых взрывателей скрываются в траве, кустарнике, за поваленными деревьями и т. п.

Все мины окрашивают в защитный цвет в заводских условиях в зависимости от фона, на котором они должны применяться. При необходимости установки мин в других условиях их перекрашивание производится силами войск. Мины в кассетах окрашиваются в защитный цвет только на заводах.

256. При механизированной установке минных полей движение машин должно осуществляться с возможным вписыванием рядов минного поля и следов машин в рисунок местности (межи, борозды, тропы, небольшие канавы и т. п.).

257. Маскировка заграждений против высадки морского десанта достигается:

применением на суше и воде взрывных заграждений, МЗП, металлических заграждений различных видов и других мало заметных заграждений;

окрашиванием в темный цвет заграждений, находящихся в воде.

Потребность в силах и средствах для скрытия инженерных сооружений приведена в приложении 22.

7. Скрытие возведения фортификационных сооружений и установки заграждений

258. Возведение фортификационных сооружений и установку заграждений следует проводить в темное время суток или в других условиях ограниченной видимости с выполнением требований маскировочной дисциплины.

На время возведения сооружений боевая техника должна быть укрыта в естественных масках или замаскирована местными материалами.

Для скрyтия возведения сооружений на пунктах управления и других важных объектах в условиях светлого времени и с применением средств механизации применяются искусственные маски. Маски убираются только тогда, когда возведенное сооружение будет замаскировано, а окружающей его местности придан обычный естественный вид. Подвоз материалов производится по заранее подготовленным замаскированным путям. Подвезенные материалы складываются в местах, укрытых от наблюдения противника, или маскируются местными материалами.

В процессе возведения сооружений необходимо проверять качество маскировки и немедленно исправлять недостатки, выявленные при воздушном и наземном контроле.

Одновременно с возведением действительных фортификационных сооружений и заграждений процесс возведения имитируется и на ложных объектах.

После возведения сооружений и заграждений все следы работ должны быть тщательно скрыты и должно быть организовано постоянное наблюдение за маскировкой сооружений и заграждений. Заменяемую увядшую растительность убирают в укрытые места. Неисправности в масках немедленно устраняют.

Движение должно производиться по заранее намеченным и обозначенным дорогам и тропам, которые необходимо продолжать дальше действительных сооружений к ложным объектам, существующим дорогам или естественным маскам.

8. Ложные сооружения и заграждения

259. Ложные сооружения и заграждения устраиваются при оборудовании ложных позиций, ложных районов сосредоточения и других ложных объектов.

При устройстве ложных сооружений и заграждений необходимо соблюдать следующие требования:

ложные сооружения должны правдоподобно воспроизводить все основные демаскирующие признаки действительных сооружений;

расположение ложных сооружений и заграждений должно быть тактически обоснованным;

ложные окопы и укрытия должны давать возможность переоборудования их в действительные;

ложные сооружения и заграждения должны возводиться при минимальных затратах сил и средств;

устройство ложных сооружений и заграждений необходимо производить одновременно с возведением действительных сооружений и заграждений.

260. При возведении ложных сооружений должны использоваться те же средства механизации, что и при оборудовании действительных.

Ложные траншеи и ходы сообщения отрываются средствами механизации на глубину 50—60 см; зимой это достигается расчисткой снежного покрова.

Дно ложных траншей и ходов сообщения утемняют слоем шлака, торфа, хвойными ветками (рис. 121).

Ложные окопы и укрытия устраивают отрывкой грунта на глубину 50—60 см. Бруствер имитируется перевернутым дерном, снимаемым с поверхности ложного сооружения, или насыпаемым на траву слоем вынутого грунта.

261. Ложные укрытия для личного состава устраивают снятием верхнего слоя грунта или насыпкой грунта по площади, равной обсыпке имитируемого сооружения.

К ложным укрытиям прокладывают ложные ходы сообщения с устройством ложных входов.

Имитация обсыпок ложных сооружений может производиться установкой выпуклых масок-перекрытий из местных материалов.

262. Ложные огневые сооружения закрытого типа и сооружения для наблюдения (рис. 122) устраивают в естественном или насыпном холме с имитацией амбразур, а также входов и ходов сообщения. Имитацию амбразур осуществляют покраской или окрашенными в черный цвет листами фанеры, тканью, пленкой и другими материалами, вырезанными в соответствии с размерами и формой амбразур имитируемых объектов.

Амбразурные стенки ложных сооружений делают из лесоматериалов (досок, жердей, горбылей), а также из хвороста.

Имитация входов производится отрывкой выемок на глубину 30—40 см с последующей укладкой в них темных материалов (толя, хвои, шлака).

263. Ложные сооружения с танковыми башнями (рис. 123) устраивают в виде макетов башен из грунта или макетов с деревянным каркасом, обшитым кровельным железом, фанерой, тканью или пленкой. Каркасные макеты могут устраиваться вращающимися.

Для имитации противопыльных тюфяков вокруг макетов танковых башен снимается грунт на площадке размером в поперечнике 12—15 м с последующей присыпкой мелом, известью, песком или обмазкой цементным раствором.

264. Ложные сооружения должны иметь вид частично или некачественно замаскированных объектов. Маскировку ложных сооружений имитируют:

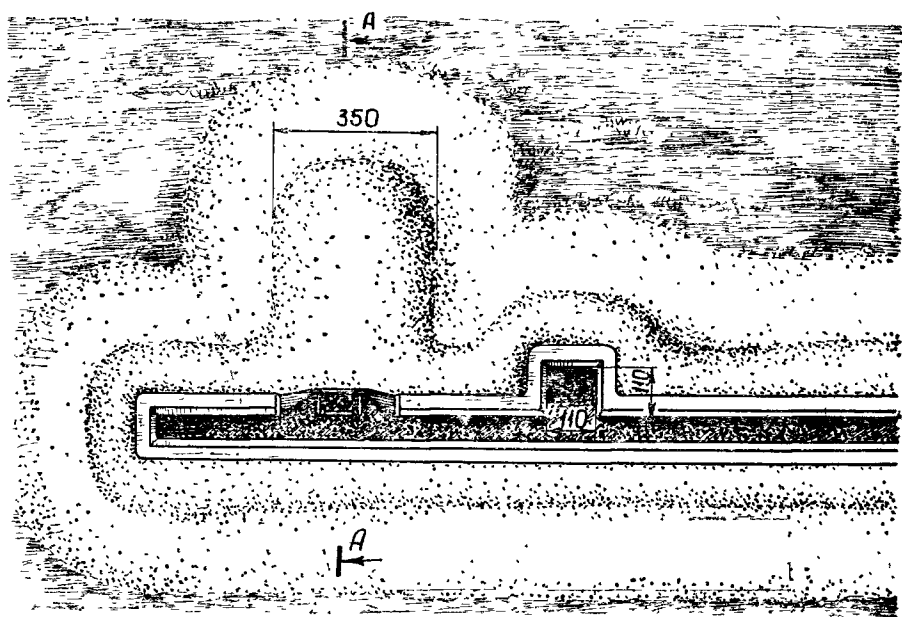
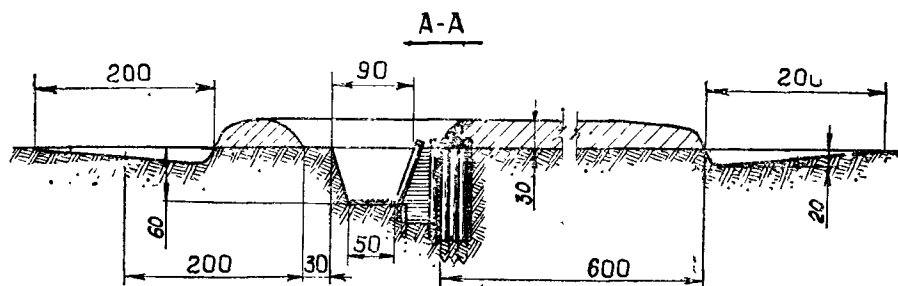


Рис. 121. Ложный участок траншей с ложным блиндажом и ложной ячейкой для стрелка

На устройство требуется: 5 чел.-ч; жердей — 15 м; местного маскировочного материала — 0,5 м³. Дно траншей утямняется присыпками или ветками

табельными маскировочными покрытиями, устанавливаемыми над сооружениями без подгонки к фону местности; окрашиванием сооружений красочными смесями, отличающимися от цвета окружающего фона; небрежным выполнением работ по маскировке брустверов, обсыпок, ходов сообщения.

265. Ложные минные поля обозначают:
имитацией следов работ по установке минных полей;

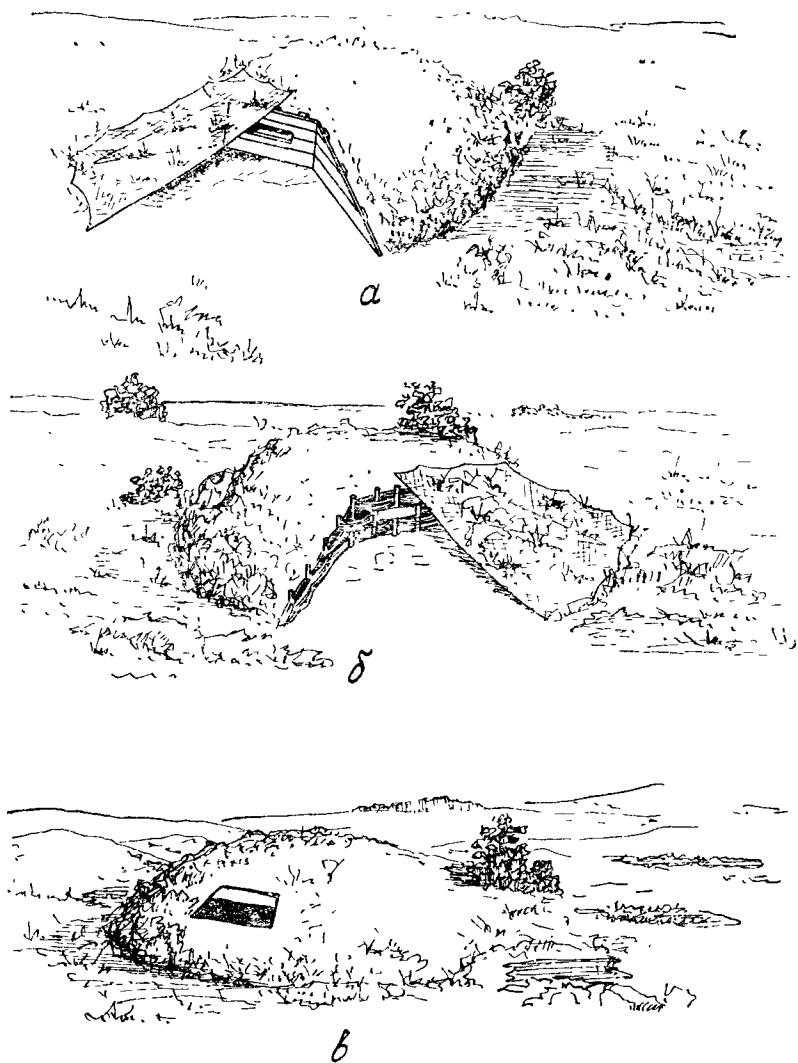


Рис. 122. Варианты ложных огневых сооружений:

а — с амбразурной стенкой из досок (на устройство требуется: 5 чел.-ч; досок или горбылей — 0,1 м³; гвоздей — 0,1 кг); *б* — с амбразурной стенкой из хвороста (на устройство требуется: 5 чел. ч; хвороста — 0,2 м³; кольев длиной 60 см — 12 шт.); *в* — обработкой естественного холма со снятием дерна по форме амбразуры (на устройство требуется 1 чел.-ч)

устройством заметных ограждений ложных минных полей с установкой предупреждающих знаков МИНЫ и указателей проходов.

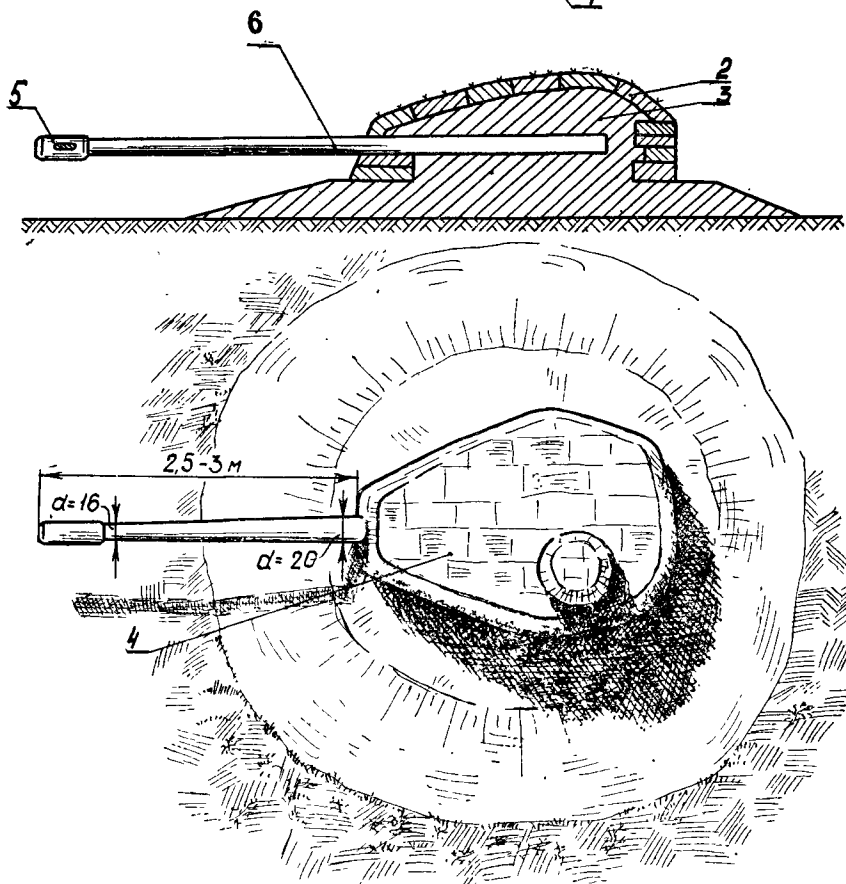
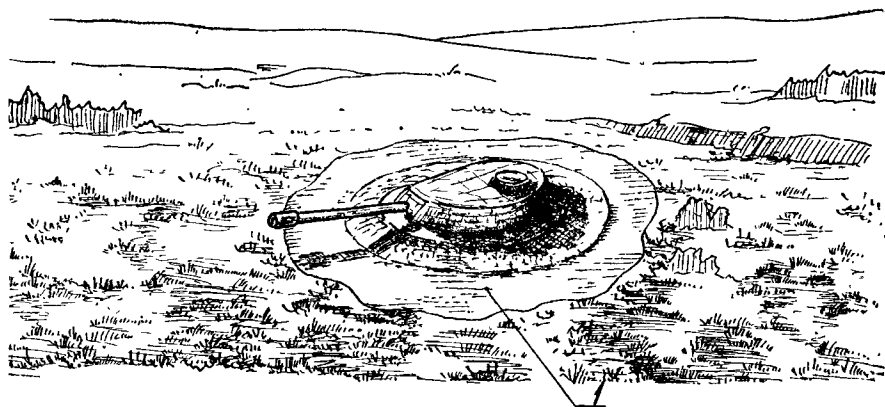


Рис. 123. Ложное сооружение с танковой башней:

1 — площадка диаметром 12—15 м со снятым дерном; 2 — дерн; 3 — насыпной грунт;
 4 — обмазка дерна глиной или цементным раствором; 5 — окрашенная ткань; 6 — ост-
 руганное и окрашенное в защитный цвет бревно
 На устройство требуется: 15 чел.-ч; бревно диаметром 20 см, длиной 7 м — 1 шт.;
 краски — 1,5 кг

МАСКИРОВКА ДОРОГ И ПЕРЕПРАВ**1. Маскировка дорог**

266. Дороги с твердым покрытием, грунтовые профилированные, железнодорожные ветки, движущиеся по дорогам и колонным путям машины обнаруживаются визуальным наблюдением, фотографированием, телевизионными, радиолокационными и тепловыми средствами, а проселочные дороги, дороги с покрытиями колейного типа и колонные пути — визуальным наблюдением, фотографированием и телевизионными средствами.

267. При воздушном визуальном наблюдении, на аэрофото-снимках, экранах радиолокационных станций бокового обзора и тепловых средств разведки дороги имеют вид узких полос, светлее или темнее, чем окружающий фон. Различные типы дорог обнаруживаются по следующим демаскирующим признакам:

дороги с твердым покрытием и грунтовые профилированные дороги — по постоянной ширине дорожного полотна, плавным закруглениям, узким темным полосам кюветов;

проселочные дороги и тропы — по извилистому начертанию и неодинаковой ширине отдельных участков;

дороги с покрытиями колейного типа — по параллельным полосам колеи;

железнодорожные ветки — по узким светлым полоскам рельсов, плавным закруглениям, телеграфным линиям;

колонные пути — по вырубкам леса или кустарника, по участкам со срезанным или насыпанным грунтом, переходам через ручьи, каналы и овраги, мостам через реки, следам движения техники на участках, проложенных по целине.

По тупикам дорог и троп воздушная разведка легко находит замаскированные объекты.

Демаскирующими признаками движения по дорогам и колонным путям являются наличие и линейное расположение техники, следы машин, а также большое количество пыли (при движении по проселочным дорогам и колонным путям летом в сухую погоду).

268. Маскировка дорог способствует снижению потерь передвигающейся по ним техники, а также повышению живучести объектов, к которым они ведут. Маскировка дорог осуществляется:

скрытием или искажением внешнего вида отдельных участков дорог и колонных путей;

оборудованием ложных дорог и колонных путей.

Основным приемом скрытия движения войск по дорогам и колонным путям от оптических средств наземной и воздушной

разведки является использование для передвижения темного времени суток и других условий ограниченной видимости. В отдельных случаях при угрозе появления авиации противника движение на открытых участках дорог может быть скрыто постановкой дымовых завес.

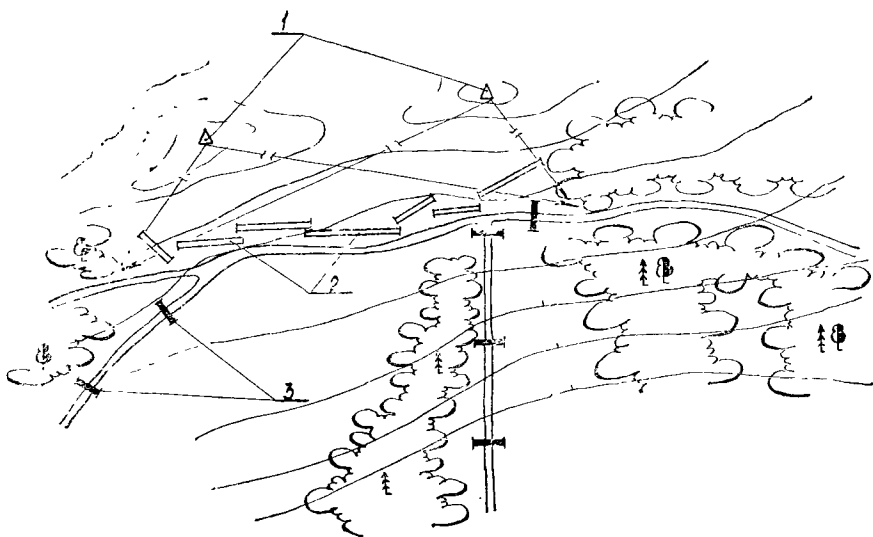


Рис. 124. Скрытие движения по дорогам от наземного наблюдения:
1 — наблюдательные пункты противника, 2 — придорожные маски; 3 — наддорожные маски

269. Для скрытия движения техники от наземной разведки используются дороги, проходящие по лесам, кустарникам, лощинам, в полях невидимости.

Естественными масками, скрывающими движение по дорогам и колонным путям от всех средств наземной разведки, являются также возвышенности, земляные насыпи, жилые и хозяйственные постройки.

270. В целях скрытия движения техники от наземной разведки на просматриваемых противником участках дорог и колонных путей устанавливаются придорожные и наддорожные вертикальные маски (рис. 124).

Придорожные вертикальные маски устанавливаются под различными углами к дороге звеньями длиной 18—48 м, что обеспечивает возможность рассредоточения передвигающихся войск при воздушном налете или артиллерийском обстреле противника. При незначительном превышении наблюдательного пункта противника над дорогой или при расположении дороги на обратном скате целесообразно маски устанавливать дальше от дороги, чтобы при их обстреле противником не поражались передвигающиеся подразделения.

Если в качестве полотна придорожных вертикальных масок используются радиорассеивающие маскировочные покрытия, то звенья масок (длиной 12—18 м) целесообразно изготавливать в укрытых местах на станке-шаблоне (рис. 125). Станок-шаблон обеспечивает удобство изготовления масок. Расчет из 4 че-

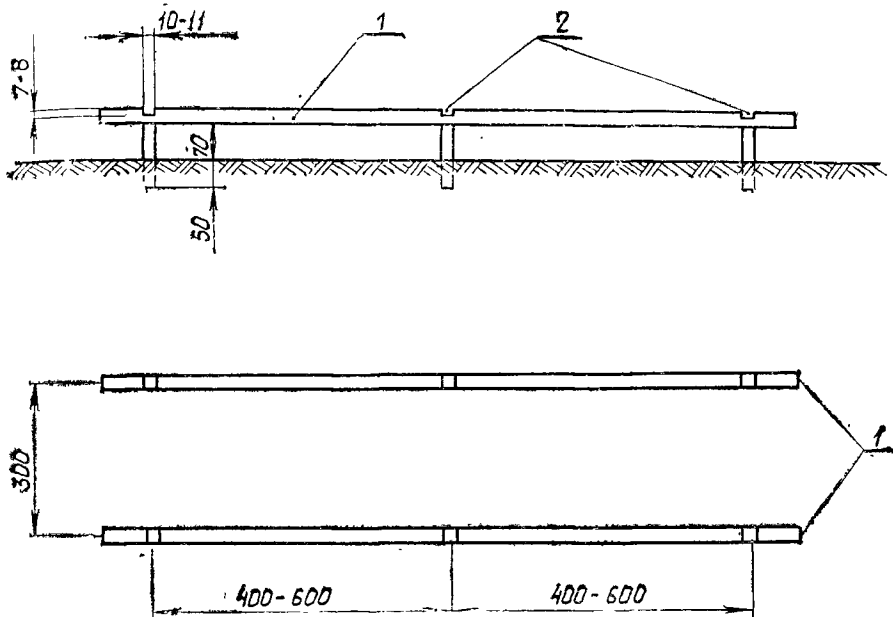


Рис. 125. Станок-шаблон для изготовления вертикальных масок:
1 — лежни из бревен или брусьев; 2 — гнезда для стоек маски

ловек изготавливает звено маски в такой последовательности: в гнезда закладываются стойки маски; к стойкам на расстоянии 1—1,5 м друг от друга крепятся тяжи, каждый из двух проволок диаметром 3 мм; с помощью скруток тяжам придается равномерное одинаковое натяжение; к тяжам через 50—60 см вязальной проволокой крепится полотно маски. Изготовленное звено маски свертывается в рулон и скрытно перевозится к месту установки.

В том случае, когда большая часть дороги закрыта естественными масками, придорожным вертикальным маскам следует придавать очертания деревьев, заборов и других местных предметов.

271. Для скрытия движения от воздушной разведки используются дороги, проходящие по лесам.

Сомкнутые над дорогой кроны деревьев скрывают движение от всех способов воздушного наблюдения противника. Для скрытия движения от воздушного визуального наблюдения на открытых участках дорог и колонных путей устанавливаются горизонтальные маски.

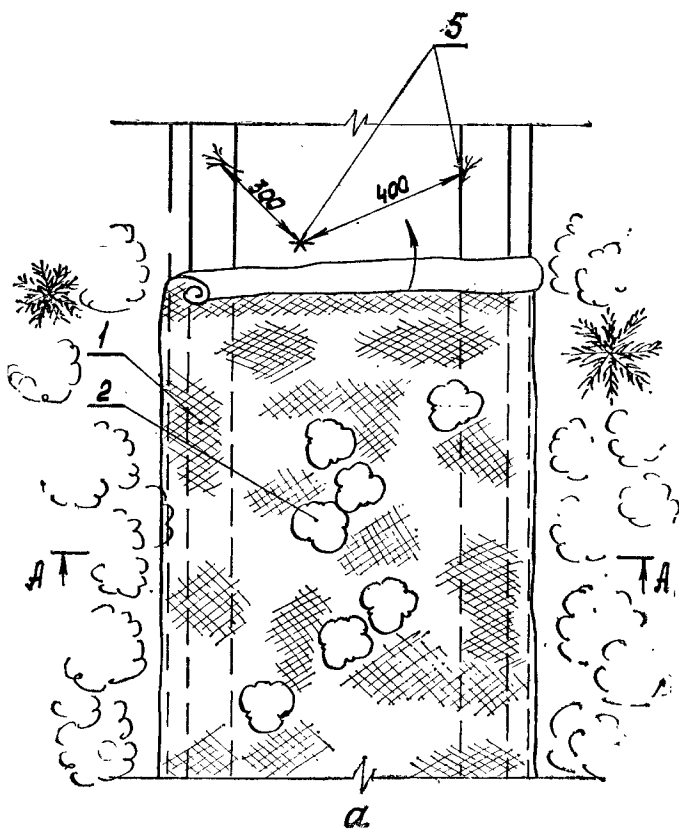
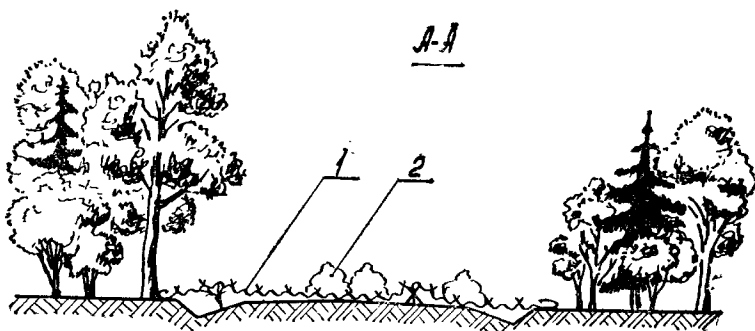
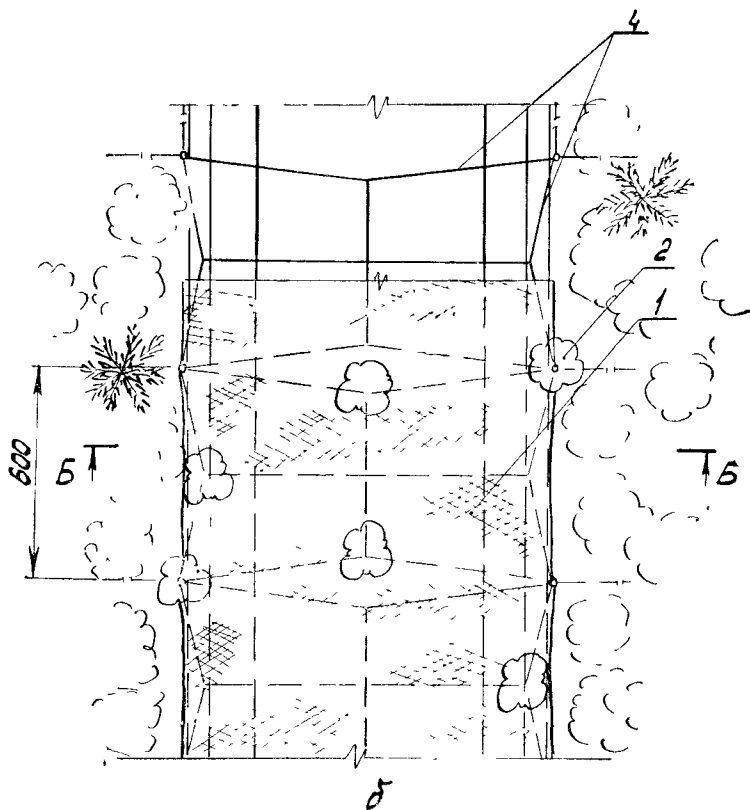
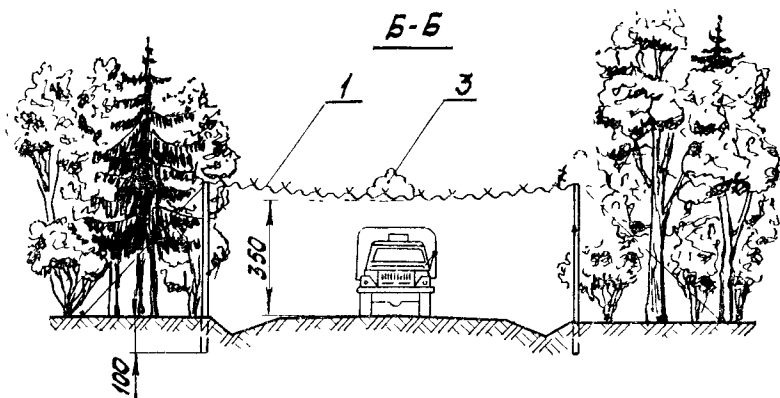


Рис. 126. Скрытие

a — укладкой маскировочного покрытия и установкой макетов кустов или срезанных крон макетов кустов, 3 чел.-ч на установку; табельных маскировочных покрытий — 1/3 комплектной маски (на маскировку 12 м дороги требуется: 142—130 чел.-ч на изготов 41,3 кг; табельных маскировочных покрытий — 1/3 комплекта; макетов кустов — 20 шт.); ев: 3 — макеты кустов; 4 — каркас горизонтальной маски; 5 — ветки (кусты, треноги),



Дорог в лесу:

деревьев (на маскировку 12 м дороги требуется: 83—80 чел.-ч на изготовление лекта; макетов кустов или срезанных крон деревьев — 20 шт); б — устройством горизон-
 тальное; 12 чел.-ч на установку; накатинка диаметром 11 см — 50 м; 3-мм проволоки —
 1 — табельное маскировочное покрытие; 2 — макеты кустов или срезанные кроны деревь-
 3)ложенные под маскировочное покрытие

272. Скрытие отдельных участков дорог от воздушной разведки противника производится в тех случаях, когда дороги, подходящие к замаскированному пункту управления, складу, огневой позиции, переправе, пункту водоснабжения или другому объекту, демаскируют его, а также в тех случаях, когда на дороге, проходящей по закрытой местности, имеются открытые участки.

На дорогах, где движение непостоянное, на полотно дороги укладывают маскировочное покрытие, убирающееся на период движения.

Перед укладкой покрытия для лучшего слияния его с фоновым местностью на проезжую часть дороги через 3—4 м укладывают крупные ветки или устанавливают треноги из жердей высотой 40—50 см. В лесу, кроме того, на уложенное покрытие целесообразно устанавливать макеты кустов или срезанные кроны деревьев (рис. 126, а).

На дорогах с интенсивным движением устанавливают горизонтальные маски. В лесу покрытия горизонтальных масок следует дополнять макетами кустов (рис. 126, б).

Отдельные участки дорог в лесу могут скрываться от воздушной разведки стягиванием крон деревьев, подвеской срезаемых крон или макетов кустов.

273. Железнодорожные ветки на открытой местности скрывают табельными маскировочными покрытиями, убираемыми на время движения поездов, срезанной растительностью, которая заменяется по мере увядания, или другими местными материалами, а в отдельных случаях и применением дымовых средств.

274. При прокладке новых дорог, колонных путей и троп следует использовать лесные участки, кустарники, поля невидимости. На открытой местности колонные пути и тропы прокладывают вдоль заборов, канав, борозд, границ участков местности с различной окраской и фактурой, рядов скошенной травы.

275. Искажение внешнего вида отдельных участков дорог достигается маскировкой их под непригодные для использования, под разрушенные или требующие ремонта с помощью одернования, присыпок, съемных покрытий, наброски «обломков» дорожных сооружений, устройства ложных воронок. Для присыпок используются шлак, торф, мел, известь, грунт. Вариант имитации воронки от взрыва бомбы на дороге показан на рис. 127. Ложные воронки целесообразно показывать в дефиле, а также на подходах к низководному мосту при маскировке его под разрушенный.

276. Ложные дороги и колонные пути устраиваются для имитации подходов (подъездов) к ложным объектам, для продолжения (до ближайших дорог, лесов, населенных пунктов) незамаскированных участков тупиковых дорог, подходящих к

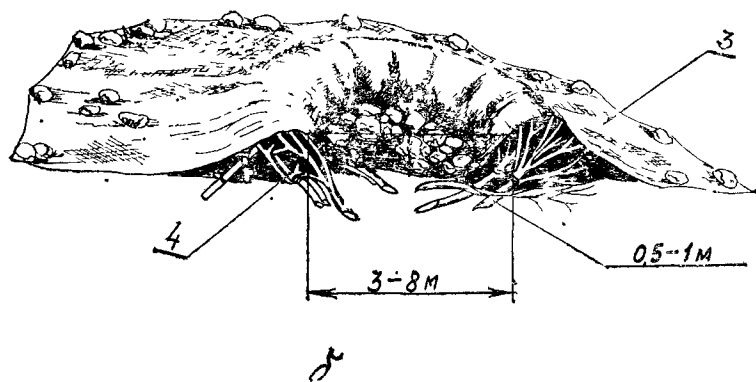
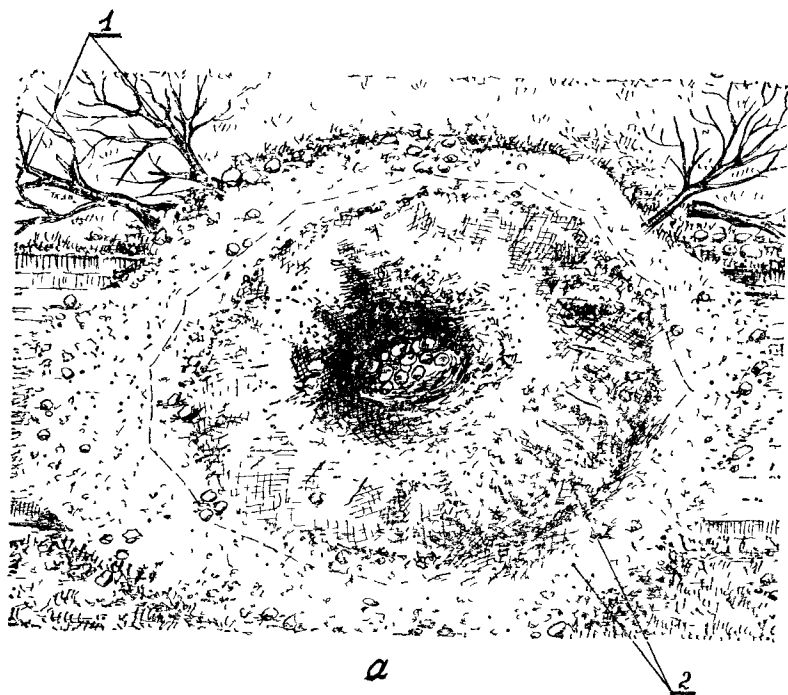


Рис. 127. Ложная воронка:

а — общий вид; б — конструкция; 1 — поваленные деревья; 2 — присыпка грунтом; 3 — ткань под цвет грунта; 4 — связки из мелких деревьев или веток. На устройство требуется 3 чел.-ч, табельных маскировочных покрытий 1/3 комплекта хвороста, веток или кустарника — 1 м³; проволоки вязательной — 10 м, шлака или торфа — 1 м³.

скрытым объектам в целях введения противника в заблуждение относительно действительной сети путей в данном районе.

К ложным дорогам предъявляются следующие требования: соответствие по цвету и ширине имитируемым дорогам; наличие ложных дорожных сооружений и знаков; увязка их с сетью действительных дорог.

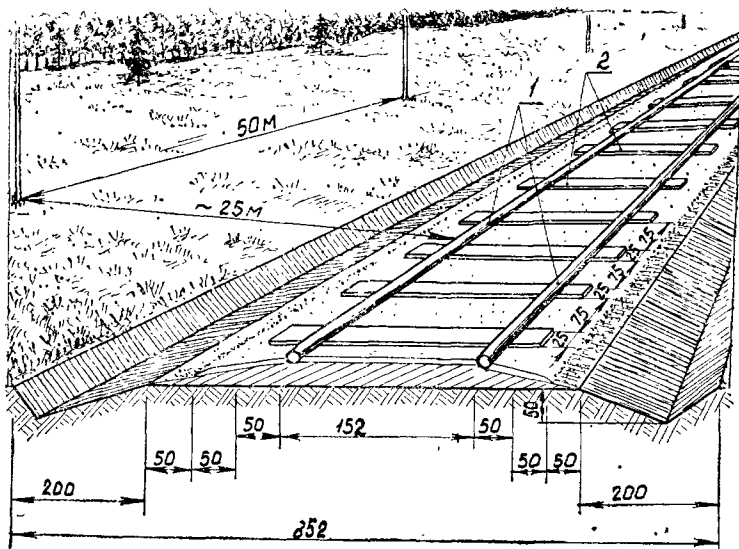


Рис. 128. Ложный железнодорожный путь:

1 — жерди; 2 — доски или горбыль
 На устройство 100 м пути требуется: 100 чел.-ч; жердей — 300 м; досок (горбыля) — 250 м; гвоздей 3,5×90 мм — 1,4 кг

277. Ложные дороги устраиваются срезкой верхнего слоя грунта грейдером, путепрокладчиком, бульдозером или вручную с присыпкой светлым грунтом, расчисткой снега снегоочистителем или вручную с последующей присыпкой грунтом, шлаком и другими местными материалами.

Ложные проселочные дороги и колонные пути могут быть подготовлены 3—5-кратным проездом груженого автомобиля, вырубкой кустов, расчисткой снега с последующим проездом автомобилей.

278. При устройстве ложной железнодорожной ветки имитируют земляное полотно, балластный слой, шпалы, рельсы, телеграфные столбы (рис. 128). Балластный слой показывают присыпкой (толщиной 2—5 см) песком, опилками или наброской соломы, камыша и других местных материалов, более светлых, чем фон местности. В зависимости от района боевых действий ширину колеи принимают равной 152 или 143 см.

2. Маскировка переправ

279. Десантные и паромные переправы, переправы вброд, ледяные переправы, наплавные, низководные и колейные механизированные мосты обнаруживаются визуальным наблюдением, фотографированием, телевизионными, лазерными, тепловыми и радиолокационными средствами. Средства тепловой и радиолокационной разведки обнаруживают переправы и в условиях ограниченной видимости. Танки под водой и подводные мосты средствами тепловой и радиолокационной разведки не обнаруживаются.

280. Процессу оборудования переправы (строительству моста) присущи следующие демаскирующие признаки:

скопление техники, людей, переправочных (мостостроительных) средств на одном или обоих берегах;

наличие переправочных (мостостроительных) средств на воде;

звуки работающих двигателей переправочно-десантных машин, понтонных автомобилей, буксирно-моторных катеров;

штабеля лесоматериалов, древесные отходы и свет на площадке лесозавода, движение к реке автомобилей с мостовыми конструкциями, удары дизель-молотов и стук топоров.

281. Общим демаскирующим признаком оборудованной переправы является наличие подъездных путей на обоих берегах и движение по ним техники. Кроме того, каждому виду переправы присущи свои демаскирующие признаки:

десантной переправе — движение переправочных средств через водную преграду;

паромной переправе — загрузка и движение паромов;

мостовой переправе — четкая прямолинейная полоса пролета строения (светлее воды в бесснежные периоды года и темнее снега зимой), наличие катеров на воде, движение техники по мосту;

ледяной переправе — резко заметная темная полоса на заснеженной реке, сливающаяся с темной полосой дороги; блиндажи для расчетов, содержащих переправу, с признаками жизнедеятельности (дым, тропинки); при глубоком снеге — снежные валы вдоль переправы, образующиеся при расчистке льда.

282. Цель маскировки переправ — способствовать обеспечению внезапности форсирования рек, повышению живучести переправ и переправляющихся войск. Эта цель достигается:

выбором участка форсирования, способствующего скрытию переправляющихся войск;

скрытием подготовки к оборудованию (строительству) и процесса оборудования переправы (строительства моста)

скрытием переправы от воздушной (наземной) разведки или от обоих этих видов разведки; маскировкой моста на жестких опорах под разрушенный; оборудованием и содержанием ложных переправ.

283. Участок форсирования целесообразно выбирать в районе с естественными масками, скрытыми подходами к реке и по возможности в поле невидимости с наземных наблюдательных пунктов противника.

Ось моста назначают так, чтобы мост не оказался в створе заметных с воздуха ориентиров. При необходимости ориентиры скрывают, а заводские (фабричные) трубы, вышки легкого типа, ветряные двигатели (мельницы), пункты геодезической сети, отдельные жилые (хозяйственные) строения уничтожают.

Подходы к переправе прокладывают в лесу под наиболее развесистыми кронами, избегая полян и широких просек. Валиют только те деревья, которые мешают движению. Если подходы к переправе проходят по открытой местности на большом протяжении, то скрывают только их конечные участки. Нескрытые участки подходов с помощью ложных дорог продолжают до леса или ближайших дорог.

284. Переправочные, мостостроительные и другие средства подразделений, назначенных для оборудования переправ, перед выполнением задач размещают в лесах, кустарниках, оврагах, мелких населенных пунктах и скрывают табельными и местными материалами.

285. Скрытие процесса оборудования переправы (строительства моста) достигается:

использованием темного времени суток и других условий ограниченной видимости;

постановкой дымовых завес в светлое время суток и при освещении противником местности ночью;

установкой вертикальных масок, скрывающих работы от оптических и радиолокационных средств наземной разведки;

соблюдением требований маскировочной дисциплины.

286. Дымовыми завесами скрываются десантные, паромные, мостовые и ледяные переправы, а также переправы вброд и под водой. Постановка дымовых завес производится так, чтобы дым скрывал не только переправу, но и близлежащие острова, озера, перекрестки дорог и другие ориентиры.

Средства дымопуска устанавливают на берегах, островах, лодках, катерах и плотках. Для постановки дымовых завес наиболее часто используют дымовые шашки. Вариант схемы установки шашек приведен на рис. 129, а основные характеристики их — в табл. 2. Дистанции между рубежами дымопуска должны равняться непросматриваемой длине дымовой завесы, указанной в табл. 2.

Ориентировочная потребность в дымовых шашках и личном составе для приведения шашек в действие дана в табл. 3.

Для безопасности движения войск в дыму габариты моста обозначаются контрастными или светящимися знаками.

287. Организация постановки дымовой завесы включает выбор рубежей дымопуска, определение необходимого количества очагов дымопуска, сил и средств, оборудование рубежей дымопуска и укрытий для личного состава, управление дымопуском.

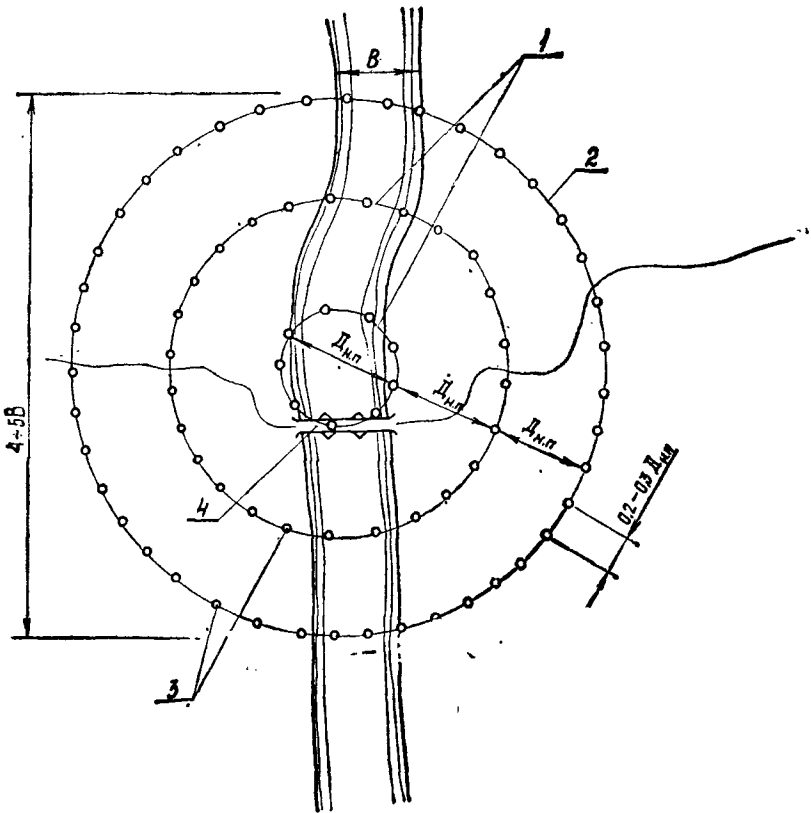


Рис. 129. Схема установки дымовых шашек при скрытии переправы (вариант):

1 — внутренние рубежи дымопуска; 2 — внешний рубеж дымопуска; 3 — очаги дымопуска; 4 — переправа

288. Для скрытия от наземной разведки подходов к паромной (мостовой) переправе и движения паромов по реке (войск по мосту) с началом оборудования переправы (строительства моста) на просматриваемых участках устанавливают вертикальные маски. Маски располагают не ближе 100 м от моста,

чтобы исключить его поражение при обстреле масок противником.

289. При оборудовании переправы (строительстве моста) в темное время суток применяют местное освещение, используя

Таблица 2

Основные характеристики дымовых шашек

Показатели	Малая ДМ-11	Унифицированная УДШ	Большая БДШ-5	Морская МДШ
Размеры, см:				
высота	11,5	13,9	48,5	48,5
диаметр	16,0	31,8	41,2	41,2
Масса, кг	2,2—2,4	13,5	45—50	41—45
Продолжительность дымообразования, мин	5—7	8—10	5—7	6—10
Непросматриваемая длина дымовой завесы при средних метеорологических условиях $D_{пл}$, м	До 50	100—150	200	350
Ширина дымового облака в конце дымовой завесы, м	15	30	40	50
Количество шашек, перевозимых на автомобиле ЗИЛ-131	1200	144	80	80
Применяемые запалы	Терочный	Комбинированное устройство с механическим запалом и электровоспламенителем	Капсюльный патрон ударного действия с электровоспламенителем	Капсюльный патрон ударного действия

Примечания: 1. Продолжительность разгорания шашек ДМ-11, БДШ-5 и МДШ до 30 с, разгорание шашки УДШ от электровоспламенителя до 10 с.

2. Масса шашки БДШ-5 указана в транспортной обрешетке.

3. Возможны установка и запуск шашки УДШ механизированным способом вертолетным и наземным миными раскладчиками типа ВМР-1, ПМЗ-4, а также приведение шашек УДШ и БДШ-5 в действие от электровоспламенителя в дистанционно управляемых полях (рубежах).

светильники с направленным вниз светом, фонари с защитными козырьками, индивидуальные осветительные приборы. При налетах авиации противника все наружные источники света выключают. Если противник находится на расстоянии не более 5 км от реки, то при оборудовании переправ избегают шума, стука, разговоров.

Звуки, демаскирующие переправу, могут также глушиться звуковещательными станциями, стрельбой из орудий, шумом низко летающих в стороне самолетов или другими способами.

Ориентировочная потребность в дымовых шашках и личном составе для приведения шашек в действие

Ширина реки, м	Число кольцевых рубежей дымопуска и дымовых очагов при применении шашек*					Потребность в шашках и личном составе на 1 ч дымопуска**						
	ДМ-11	УДШ	БДШ-5	МДШ	ДМ-11	УДШ	БДШ-5	МДШ	ДМ-11	УДШ	БДШ-5	МДШ
50	3	2	1	1	110***	350	120	100				
	$\frac{110}{110}$	$\frac{50}{50}$	$\frac{12}{12}$	$\frac{12}{12}$	$\frac{30-35}{30-35}$	$\frac{20-25}{20-25}$	$\frac{10-15}{10-15}$	$\frac{10-15}{10-15}$				
100	4	3	2	1	2000	770	500	100				
	$\frac{200}{200}$	$\frac{110}{110}$	$\frac{50}{50}$	$\frac{12}{12}$	$\frac{50-55}{50-55}$	$\frac{40-45}{40-45}$	$\frac{40-45}{40-45}$	$\frac{10-15}{10-15}$				
200	—	4	3	2	—	1400	1100	400				
		$\frac{200}{200}$	$\frac{110}{110}$	$\frac{50}{50}$		$\frac{10-70}{10-70}$	$\frac{90-100}{90-100}$	$\frac{30-35}{30-35}$				

* В числителе — число кольцевых рубежей дымопуска, в знаменателе — число дымовых очагов.

** Требуется один из видов шашек (при средних метеорологических условиях).

*** В числителе — количество шашек, в знаменателе — количество солдат для приведения шашек в действие.

В том случае, когда паромная переправа не действует, паромы отводят в укрытые места или скрывают у берега маски-перекрытиями.

290. При строительстве низководных мостов валку деревьев на лесосеке производят с сохранением отдельных деревьев или путем расширения существующих просек. Над раскряжевочными площадками, лесопильными рамами и рабочими площадками по изготовлению мостовых конструкций устанавливают горизонтальные маски или подвешивают кроны срубленных деревьев. Отходы обработки древесины забрасывают местными материалами. Изготовление мостовых конструкций в целях скрытия целесообразно производить также в хозяйственных или производственных строениях.

291. Оборудованные (эксплуатируемые) переправы скрывают:

дымовыми завесами (см. ст. 286, 287);
маскировочным окрашиванием переправочных средств;
вертикальными масками (см. ст. 91, 288).

Скрытие мостовых переправ, кроме того, достигается: разведением наплавного моста на день и скрытием звеньев (паромов) у берегов; наиболее благоприятными при этом являются берега, покрытые деревьями, кроны которых нависают над водой, или берега с зарослями камыша (тростника); использованные для скрытия местные материалы периодически обновляются;

установкой площадных радиолокационных масок-помех, если они не были установлены при наводке (строительстве) моста;

установкой масок-перекрытий или наклонных масок при маскировке наплавных, низководных и колежных мостов зимой.

292. Маскировочное окрашивание переправочных средств производят:

на однородной водной поверхности — окраской в темно-серый цвет с коэффициентом яркости $r=0,05 \div 0,1$ (рис. 11, 12);

на реке с отмелями, мелкими островами, выступающими из воды камнями, а также во время ледохода и ледостава — имитирующей окраской.

293. В зимних условиях при ледоставе наплавные, низководные и колежные мосты маскируют под сугроб или ледяной покров. Для этого по обеим сторонам моста из маскировочных покрытий и местных материалов устраивают маски белого цвета (рис. 130). Проезжую часть окрашивают белой краской или скрывают снегом. Возможна также установка горизонтальных масок над мостом и подходами к нему для скрытия моста и переправляющейся по нему техники.

294. В тех случаях, когда мост на жестких опорах подвергался ударам противника и когда скрыть его невозможно, он

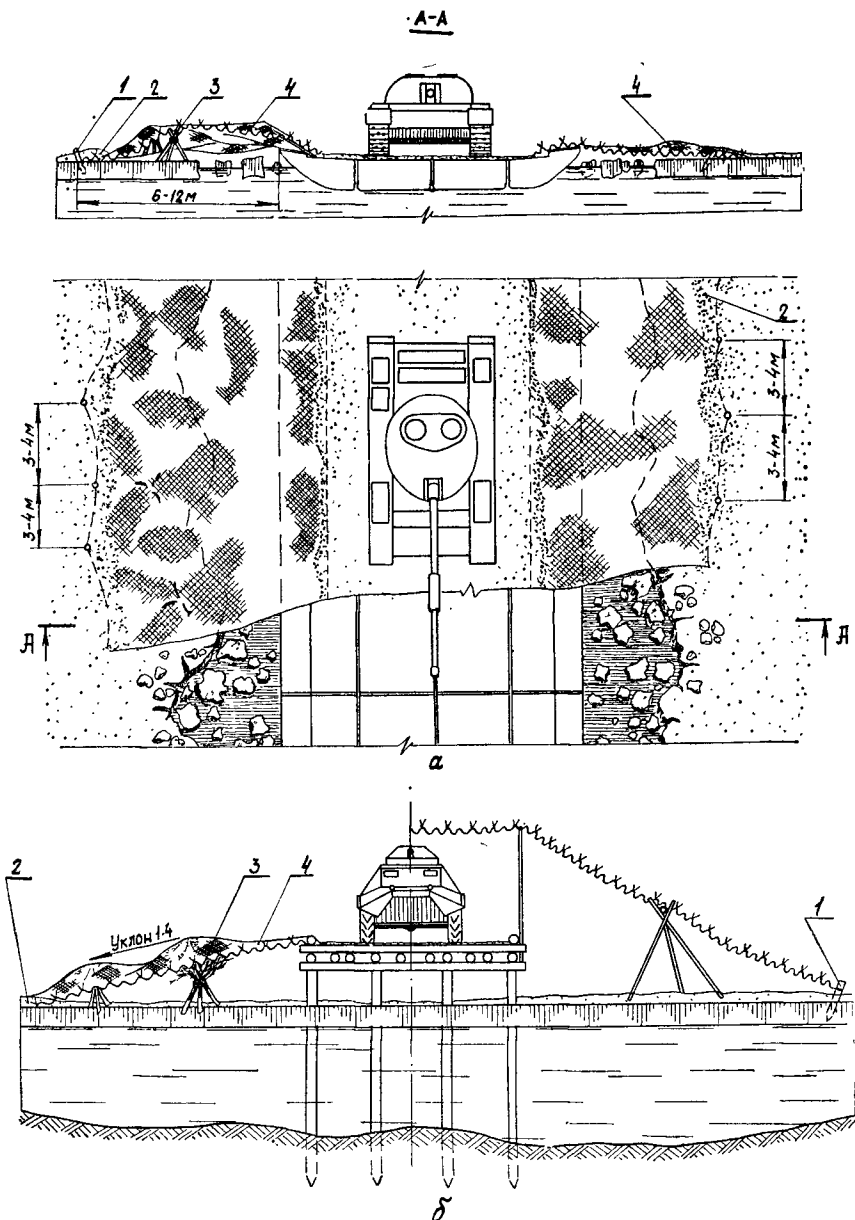


Рис. 130. Скрытие моста на замерзшей реке:

а — наплавного (на маскировку 12 м моста требуется: 4 чел.-ч; комплектов МКТ-С — 1 или белой ткани — 216 м²); *б* — низководного (на маскировку 12 м моста требуется: 8 чел.-ч; комплектов МКТ-С — 1 или белой ткани 216 м²; кольев или треног — 10 шт.; 3-мм проволоки — 2,8 кг; гвоздей 6×150 мм — 0,7 кг; краски белой — 20 кг; анкерных кольев диаметром 5 см, длиной 70 см — 6 шт.); 1 — анкерные кольца; 2 — снег; 3 — треноги из жердей (веток); 4 — зимние маскировочные покрытия или белая ткань

может маскироваться под разрушенный. Придание низководному мосту вида разрушенного (рис. 131) достигается окрашиванием участка моста в темный цвет или укладкой на проезжую часть моста разрисованных полотнищ, установкой переносных макетов очагов разрушений или прикреплением досок и жердей, изображающих обломки. Для создания иллюзий разрушения моста на экранах радиолокационных средств противника под проезжую часть «неразрушенных» участков моста на расстоянии 3—4 м один от другого устанавливают уголкового

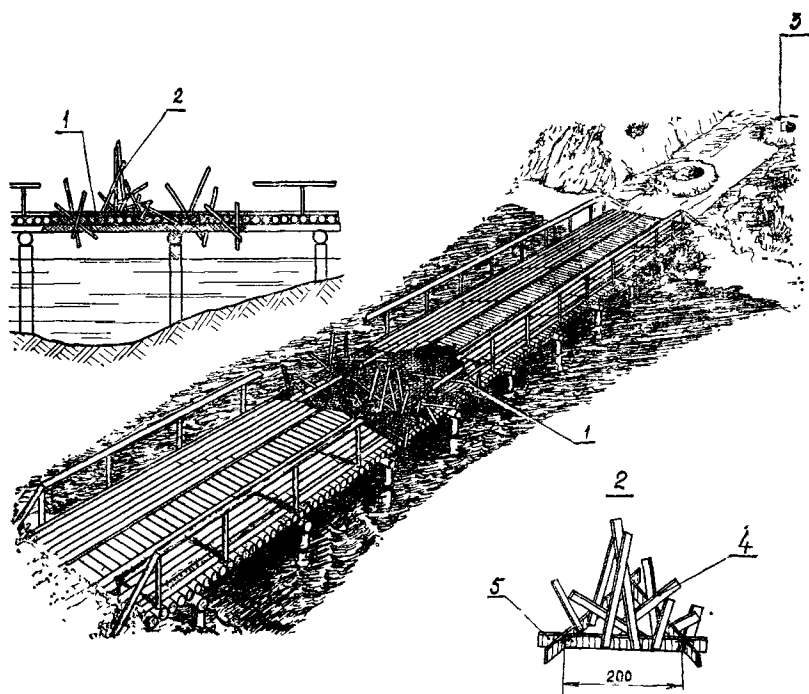


Рис. 131. Маскировка низководного моста под разрушенный:

1 — окраска черной краской; 2 — переносной макет очага разрушения; 3 — ложная воронка; 4 — доски, изображающие обломки (шарнирно прикрепленные к раме); 5 — рама из досок (основа макета очага разрушения)

На маскировку требуется: 30 чел.-ч; досок 2×20 см длиной 3 м — 25 шт.; гвоздей 3,5×90 мм — 0,8 кг; краски черного цвета — 6 кг

отражатели «Сфера-ПР» или «Пирамида». На берегах устраивают ложные воронки от взрывов бомб и снарядов. Зимой имитируют разрушение ледяного покрова путем устройства майн во льду или ложных воронок.

Разрушения высоководного моста имитируют окрашиванием части ферм в темный цвет и установкой ложных «разрушенных» ферм из досок. Движение по «разрушенному» мосту осу-

ществляется ночью, в туман или под прикрытием дымовых завес.

295. Скрытие (уменьшение заметности) подводных мостов достигается:

выбором для постройки моста участка реки, берега которого покрыты древесной растительностью, изрезаны оврагами и балками;

возведением моста в ночное время с соблюдением требований маскировки;

постановкой дымовых завес при возведении и эксплуатации моста;

покрытием проезжей части моста слоем грунта, взятого со дна реки;

применением искусственных масок на подходах.

296. Для отвлечения внимания и ударов противника от действующих переправ одновременно с их оборудованием создаются ложные паромные (мостовые) переправы; при этом имитируются паромы (или мост), устраиваются ложные подходы к реке, устанавливаются макеты танков, орудий, автомобилей и другой техники, показываются другие демаскирующие признаки действующей переправы. Ложные переправы оборудуются подразделениями инженерных войск с применением уголковых отражателей, полулодок (лодок) ДЛ-10, а также барж, лодок и других местных плавучих средств и местных материалов. Для имитации наплавных и низководных мостов применяются отражатели «Сфера-ПР», а высоководных и автодорожных — отражатели «Пирамида». Продолжительность оборудования ложных переправ должна быть такой же, как и действительных переправ. Форсирование реки следует начинать демонстрацией переправы мелких подразделений в районе ложных переправ. Ориентировочная потребность в силах и средствах для оборудования ложных мостовых переправ приведена в приложении 23.

297. При имитации мостовой переправы с помощью отражателей (рис. 132) их располагают в линию. Расстояние между отражателями не должно превышать половины разрешающей способности радиолокационных станций противника. Зимой отражатели окрашивают в белый цвет и устанавливают на лед. Ложные переправы из уголковых отражателей, так же как и действительные переправы, прикрывают дымовыми завесами.

298. Ложные мосты, оборудуемые из лодок, барж и других местных средств, возводятся для имитации наплавных и низководных мостов. Грузоподъемность ложных мостов в зависимости от принятого решения по их оживлению может быть различной. По ложным мостам может предусматриваться пропуск автомобилей или только макетов техники. В первом случае по ложным мостам на жестких опорах предусматривается пропуск автомобилей с давлением на заднюю ось до 6 т, а на

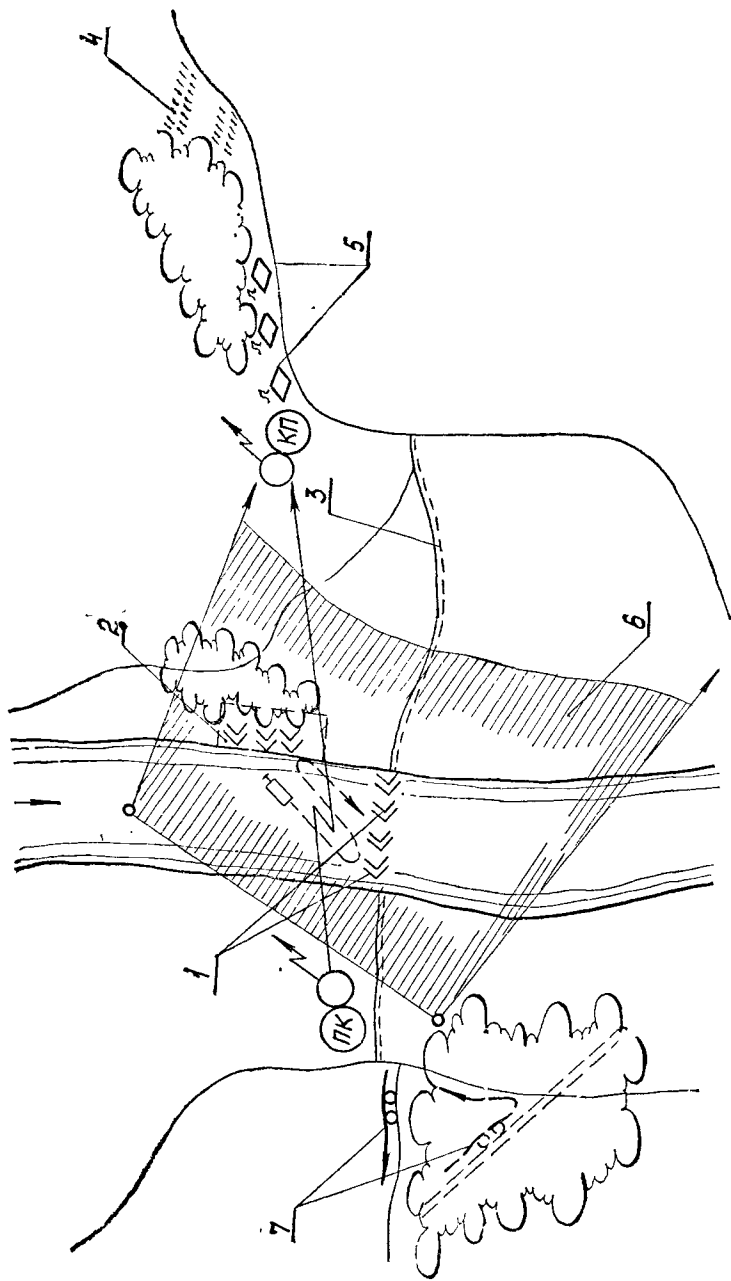


Рис. 132. Схема имитации мостовой переправы с помощью угловых отражателей:

1 — угловые отражатели; 2 — площадка развешивания отражателей; 3 — лужная дорога; 4 — следы движения танков (БТР); 5 — макеты танков (БТР); 6 — дымовая завеса; 7 — показ движения войск боевой (транспортной) техникой

плавающих опорах при имитации наплавного моста — до 3,5 т (масса автомобиля 6 т). Во втором случае по ложным мостам обеспечивается возможность перемещения макета техники массой 0,5 т в сопровождении четырех солдат (общая масса 0,4 т). Одновременно с возведением ложных мостов необходимо имитировать подходы к ним.

299. Имитацию движения войск по ложному мосту и на подходах к нему осуществляют специально выделяемые для этой цели подразделения. Ложные мосты должны прикрываться зенитными средствами.

300. Ложный наплавной мост для имитации моста ПМП грузоподъемностью 60 т (рис. 133), позволяющий пропускать автомобили массой 6 т, выполняется на лодках ДЛ-10 с неразрезным бревенчатым пролетным строением, собираемым из отдельных элементов. Прогоны, окантованные на два канта, укладываются на борта лодок и закрепляются у одного борта болтами к гнездам уключин, а у другого — проволочной скруткой, пропускаемой через гнездо уключин. Настил выполняется из одного слоя необрезных досок. В последний пролет для сопряжения моста с берегом дополнительно вводится лодка ДЛ-10. Для обеспечения поворота прогонов переходного пролета на лежне в нем делаются гнезда на 8—10 мм больше диаметра штыря, забиваемого в конец прогона. Закрепление берегового конца всех прогонов переходного пролета к бревну береговой опоры осуществляется штырями, для которых в прогонах предварительно просверливаются отверстия.

Спецификация материалов на пролетное строение одного пролета и одну опору приведена в приложении 24.

301. Ложный наплавной мост для имитации моста ПМП, грузоподъемностью 60 т, обеспечивающий перемещение по нему только макетов техники (рис. 134), выполняется на полулодках ДЛ-10. Мост разрезной системы с несущей конструкцией и обстройкой опоры выполняется по указаниям ст. 304. Уширение моста осуществляется устройством консольных участков, вытолняемых из жердей, и концевыми дощатыми блоками, имитирующими носовую часть понтонов. Имитация носовых обводов обеспечивается сетчатой тканью или пленкой ПВХ и жердями. Жерди в нужном положении удерживаются пеньковыми или проволочными оттяжками, привязываемыми к оконечностям лодок. Спецификация материалов на одно пролетное строение и одну опору приведена в приложении 25.

302. Открытые участки в пределах ширины ложных мостов на лодках ДЛ-10 закрываются сетчатой тканью или пленкой ПВХ цветом, соответствующим деревянной проезжей части или окраске звеньев ПМП. Закрепление ткани и пленки осуществляется деревянными планками, прибиваемыми гвоздями. В процессе возведения ложных мостов необходимо применять звуковое сопровождение, отвечающее характеру имитируемого

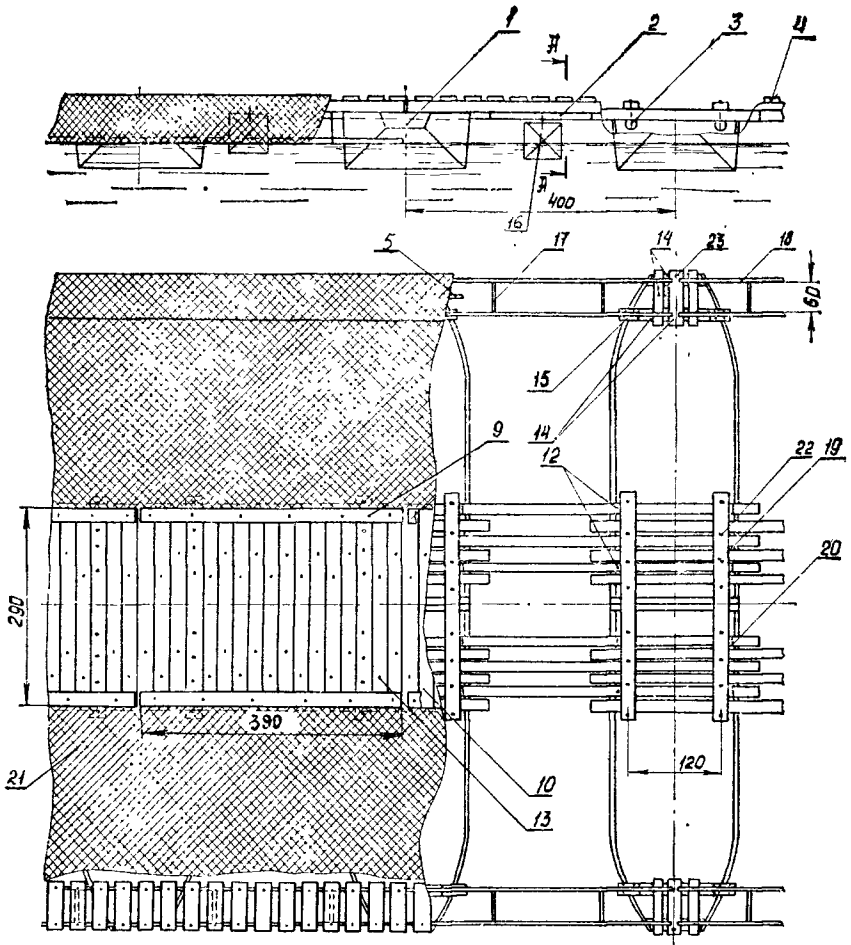
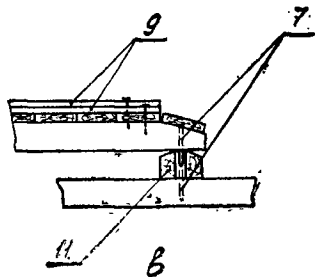
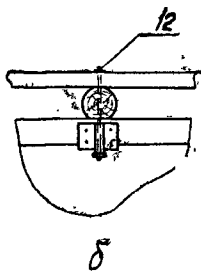
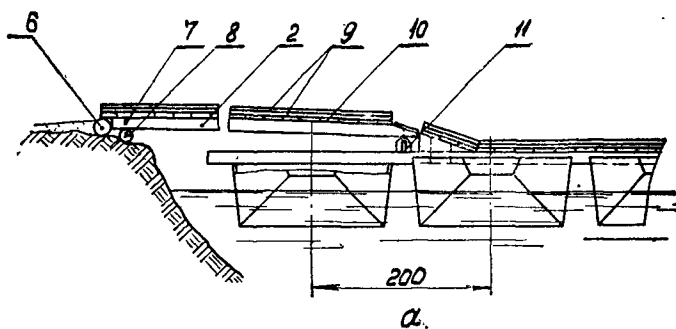
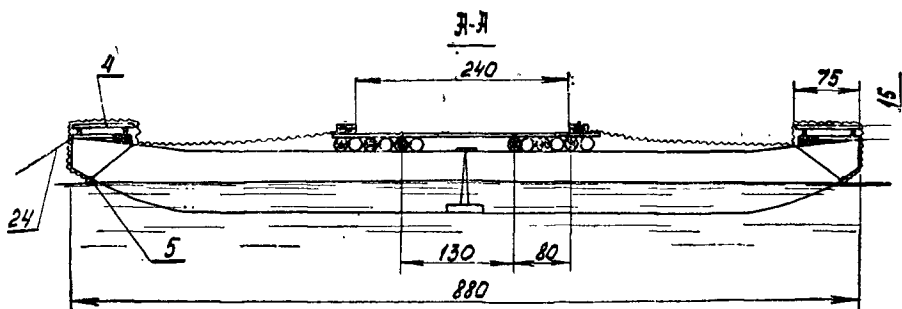


Рис. 133. Ложный наплавной мост на лодках ДЛ-10 для имитации моста ПМТ с давлением

а — сопряжение ложного моста с берегом; б — закрепление прогонов к гнезду уключины;
 3 — вспомогательный элемент; 4 — доска настила пешеходного блока; 5 — подвешенная жердь
 9 — ограничительная доска; 10 — доска настила; 11 — лежень; 12, 22, 23 — болты с гай
 кладка; 16 — отражатель ОМУ; 17 — поперечная вертикальная доска; 18 — продольная
 ровное покрытие;



грузоподъемностью 60 т, обеспечивающий пропуск автомобилей массой до 6 т на ось 3,5 т:

в — опирание прогона переходной части моста на лежень; 1 — лодка ДЛ-10; 2 — прогон; маскировочного покрытия; 6 — упорное бревно; 7 — штырь; 8 — бревно береговой опоры; камень и двумя шайбами; 13 — гвоздь; 14 — доски носовой обстройки лодки; 15 — поддоска пешеходного блока; 19 — помочная доска; 20 — скрутка из проволоки; 21 — маски-
24 — якорный канат

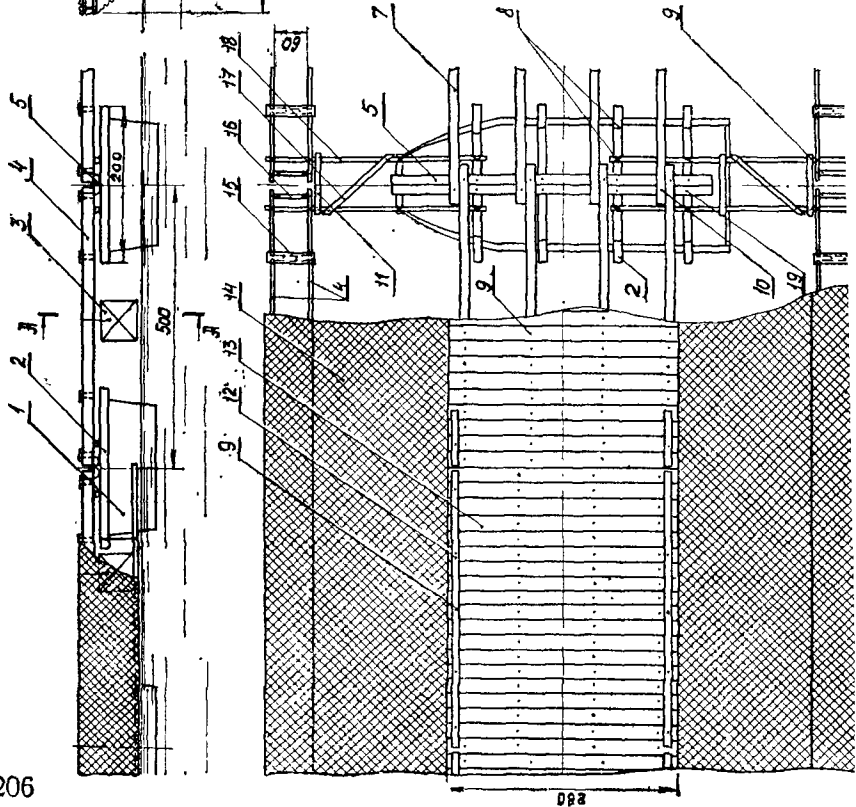
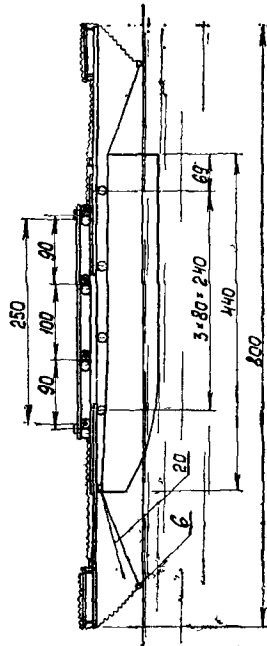


Рис. 134. Ложный наплавной мост на полулодках ДЛ-10 для имитации моста ПМП грузоподъемностью 60 т, обеспечивающий перемещение по нему макетов техники.

1 — полулодка ДЛ-10; 2 — продольные бревна; 3 — ограждение ОМУ; 4 — вертикальные доски; 5 — лежень; 6 — жердь маскировочного покрытия; 7 — протон; 8 — скрутка из проволоки; 9 — тросы; 10 и 19 — штыри; 11 — поперечная доска; 12 — направляющая доска; 13 — доска настыва; 14 — маскировочное покрытие; 15 — горизонтальная доска распорки; 16 — вертикальная доска распорки; 17 — диагональная связь выносной консоли; 18 — жердь выносной консоли; 19 — вытмачивающий канат

моста, а для имитации радиолокационных демаскирующих признаков устанавливать в лодки или подвешивать к прогонам уголкового отражатели ОМУ. Продольное и поперечное закрепление ложных мостов на плавучих опорах осуществляется береговыми оттяжками или якорями. Для работы с якорными канатами в маскировочном покрытии на лодках должны иметься откидные фартуки.

303. Ложный низководный мост с двухсвайными опорами (рис. 135) возводится, как правило, мостостроительными подразделениями, имеющими необходимые сваебойные средства. Конструкции и способы возведения ложных мостов на свайных опорах аналогичны конструкциям и способам возведения низководных мостов, но имеют следующие особенности:

опоры возводятся двухсвайными с надводными поперечными схватками и глубиной забивки свай не менее 1,5 м;

прогоны выполняются из бревен, у которых выравнивают сторону, обращенную к настилу, а концы для опоры на насадку подтесываются на длине 50 см с тем, чтобы их высота над опорами была одинакова у всех прогонов;

прогоны из окантованных бревен могут объединяться в колежные блоки с диагональными и поперечными схватками;

концы прогонов на клин не опиливаются;

настил выполняется одиночным из необрезных досок;

колесоотбой принимают того же сечения, что и прогоны;

схватки продольных связей устанавливаются при высоте опоры больше 3,5 м (через 3—4 пролета);

при забивке свай с помощью сваебойно-обстрочного парама используются крайний и третий от края дизель-молоты. Спецификация материалов на одно пролетное строение и одну опору приведена в приложении 26.

304. Ложный низководный мост, предназначенный для пропуска макетов техники, выполняется на полулодках ДЛ-10 (рис. 136), на которые опирается простейшее разрезное пролетное строение, собираемое из отдельных элементов. Проезжая часть моста шириной 2,5 м выполняется из одного слоя необрезных досок. Для возможности поворота прогонов на лежне плавучей опоры в нем просверливаются отверстия на 8—10 мм больше диаметра штыря, фиксирующего положение прогона. Продольные бревна, поддерживающие лежень, закрепляются к бортам лодки посредством проволочных скруток, пропускаемых через гнезда уключин. Спецификация материалов на одно пролетное строение и одну опору приведена в приложении 27.

305. Наводка ложных мостов, имеющих плавучие опоры, осуществляется с использованием лодочных моторов, весел и багров, а при скоростях течения более 1 м/с — с применением перетянутого поперек реки стального каната, закрепляемого на берегах. Ложный наплавной мост неразрезной системы (обес-

Рис. 135. Ложный низководный мост с двухсвайными опорами, обеспечивающий пропуск автомобилей с давлением на заднюю ось до 6 т.

а — расположение отверстий на конце прогона; б — сопряжение моста с берегом; в — колесообой; г — насадка; д — отражатель ОМУ; е — свая; ж — продольная диагональная сватка; з — поперечная диагональная сватка; и — штырь; к — гвоздь; л — бревно береговой опоры; м — упорное бревно; н — доска настила; о — диагональная сватка; п — поперечная сватка; р — закладные доски

печивающий пропуск автомобилей) наводится поворотом одним или двумя участками в зависимости от длины моста с последующим закреплением моста якорями или к перетянутому стальному канату. Длина одного участка не должна превосходить 100 м.

306. Ложные мосты разрезной системы наводятся попарно, со сборки соединительных пролетов между парами в линии моста. Наводка мостов разрезной системы осуществляется путем сборки вдоль берега с верховой стороны моста отдельных паромов, представляющих собой готовые однопролетные участки моста, которые затем вводятся в линию моста последовательно, со сборкой дополнительных пролетов.

Дополнительные пролеты собираются между готовым участком моста и вводимым в линию моста паромом. Для этой цели концы прогонов на парамах оставляются открытыми и на настил укладываются прогоны и доски настила, необходимые для сборки дополнительного пролета.

Паром подводится на якорных канатах к концу собранного участка моста (в начале наводки — к передней части моста), затем с парома на готовый участок моста подаются концы всех прогонов и при их помощи подведенный паром отталкивается на длину собираемого пролета. Концы прогонов собираемого пролета закрепляются на лежнях лодок парома и собранного участка моста, после чего на прогоны укладывается настил, закрепляемый на них гвоздями. Затем весь процесс сборки повторяется с новым паромом. Закрытие моста осуществляется у противоположного берега.

307. Содержание ложной переправы и показ ее жизнедеятельности включает имитацию или демонстрацию переправы войск, поддержание дымовой завесы, имитацию радиосвязи коменданта переправы с другими должностными лицами, удаление снега с макетов, расчистку дорог и имитацию следов техники после снегопада, показ света движущихся машин ночью. В содержание ложной мостовой переправы из уголкового отражателя входит также установка отражателей на место (при снос их течением) и надежное их закрепление.

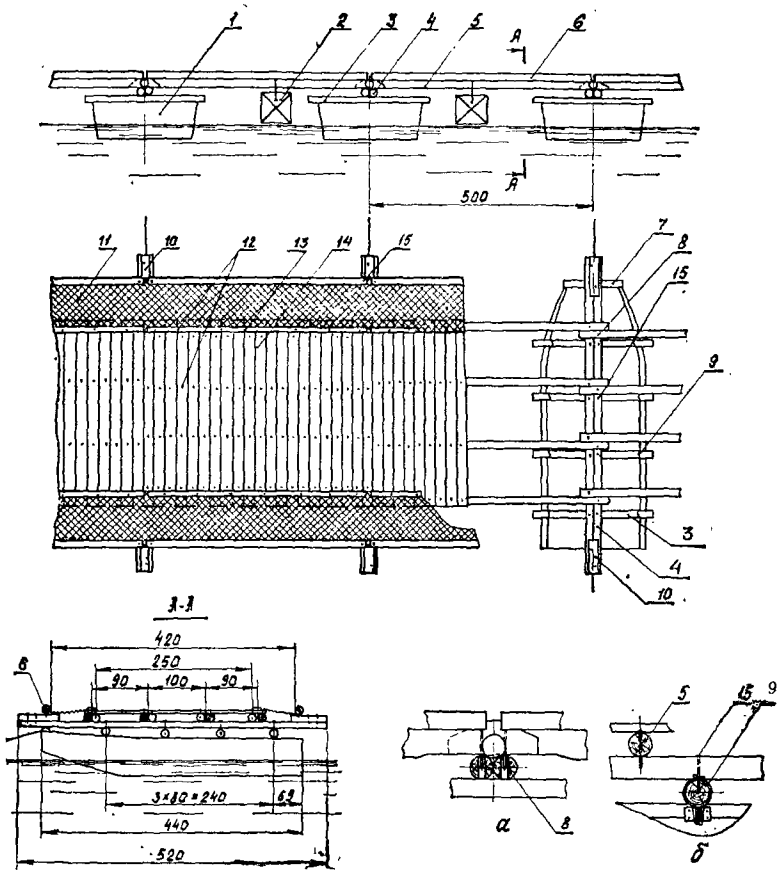


Рис. 136. Ложный низководный мост на полулодках ДЛ-10, обеспечивающий перемещение по нему макетов техники;

а — деталь опирания прогонов на лежни плавучей опоры; *б* — деталь закрепления продольных бревен на полулодке ДЛ-10 с помощью проволоочной скрутки; 1 — полулодка ДЛ-10; 2 — отражатель ОМУ; 3 — продольное бревно; 4 — лежень; 5 — прогон; 6 — колесоотбой; 7 — подкладка под лежень; 8 — штырь; 9 — проволоочная скрутка; 10 — накладка на лежень; 11 — маскировочное покрытие; 12 — гвозди; 13 — направляющая доска; 14 — доска настила; 15 — штырь

МАСКИРОВКА ОБЪЕКТОВ ВОЙСКОВОГО ТЫЛА

1. Общие положения

308. Основными объектами маскировки войскового тыла являются войсковые склады, медицинские пункты, пункты боевого питания, продовольственные пункты, полевые механизированные хлебозаводы, стоянки автомобильной техники.

309. Характерными демаскирующими признаками объектов войскового тыла являются:

групповое, обусловленное функциональной взаимосвязью расположение на местности транспортной техники, штабелей, палаток, убежищ, окопов и укрытий на определенном удалении от переднего края и элементов боевого порядка частей и подразделений;

форма, размеры и вид техники, инженерных сооружений, палаток, имущества, сосредоточение грузоподъемных средств;

наличие подъездных путей, движение по ним техники и личного состава;

шумы, пыль, а также свет фар ночью;

дым отопительных устройств.

310. Маскировка сооружений и техники на объектах войскового тыла достигается:

расположением органов тыла в лесах, складках местности, на обратных скатах высот, в хозяйственных постройках и т. д.;

скрытием процесса оборудования сооружений и деятельности в них;

изменением внешнего вида объектов тыла (штабелей, палаток и др.);

оборудованием ложных сооружений и установкой макетов техники.

2. Скрытие объектов тыла

311. Для скрyтия складов материальные средства, выложенные на грунт, и автотранспорт располагают рассредоточенно, скрытно, применяясь к местности и используя оставленные войсками окопы, укрытия, траншеи.

В лесу сооружения и технику располагают вблизи дорог и просек под деревьями с густыми кронами. На открытой местности их скрывают искусственными масками (максимально используя местные предметы) и придают им вид местных предметов (стогов, строений, насыпей, групп кустов).

Грунт обсыпки укрытий, убежищ и других сооружений маскируют одернованием, срезанной растительностью, а зимой — снегом. Имущество в укрытиях скрывают срезанной растительностью и под масками-перекрытиями (рис. 137).

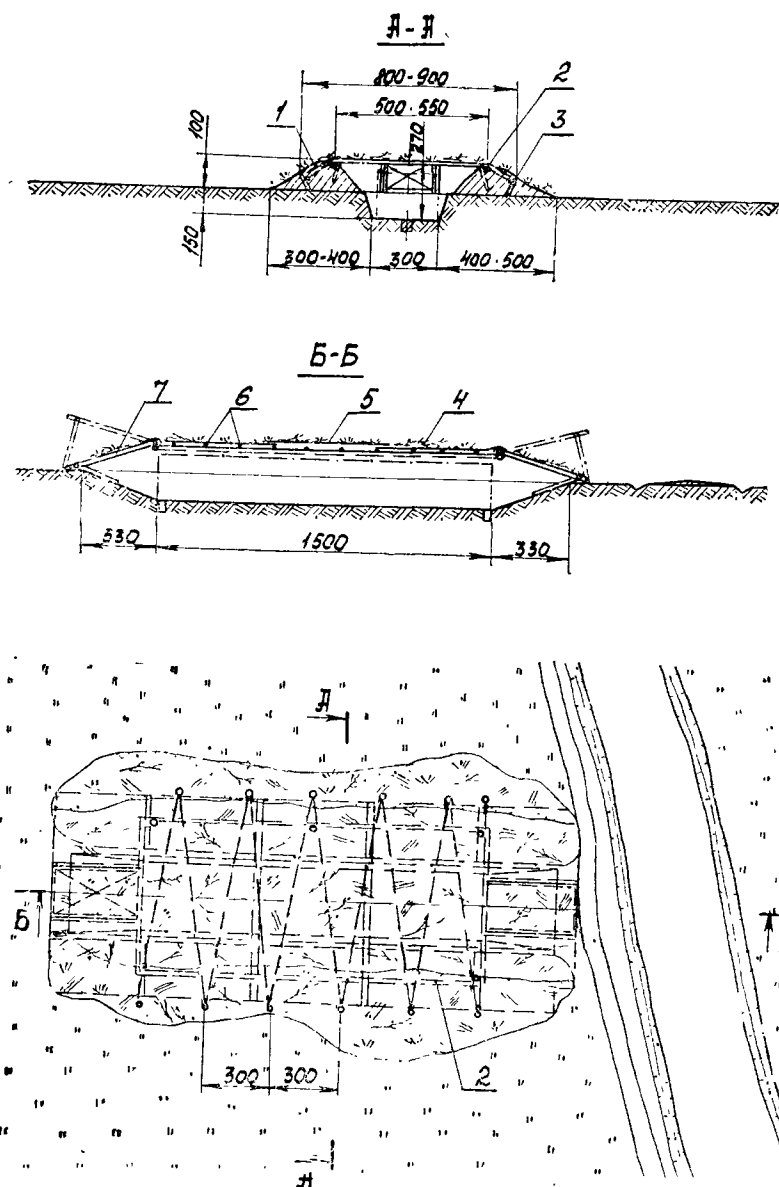


Рис. 137. Устройство маски-перекрытия над укрытием для имущества:
 1 — засыпка грунтом; 2 — жерди (опоры для тяжей); 3 — анкерный кол; 4 — срезанная растительность или другой местный маскировочный материал; 5 — брезент или маскировочное покрытие; 6 — тязи из троса, проволоки или пенькового каната; 7 — откидная рама

312. При расположении складов в овраге (лощине) укрытия для хранения врезают в скаты и маскируют под окружающий фон маски-перекрытиями (рис. 138). Маска-перекрытие может устраиваться над всем оврагом или той его частью, где размещен склад (рис. 139).

313. Особое значение придают маскировке подъездов к органам тыла, для чего необходимо использовать существующую сеть дорог, не оставляя тупиковых подъездов к складам, отдельным сооружениям, пунктам заправки (т. е. дорога должна продолжаться от сооружения до леса, населенного пункта и т. д.), скрывать подъезды и подходы (забрасыванием местными материалами, стягиванием крон деревьев и т. п.).

314. Движение личного состава и транспорта, связанное с погрузкой и разгрузкой, заправкой машин, должно производиться под прикрытием естественных и искусственных масок, в условиях ограниченной видимости или в темное время суток.

Для прибывающего транспорта устраивают в стороне от складов и пунктов заправки замаскированные стоянки, которые оборудуются укрытиями для машин и временно установ-

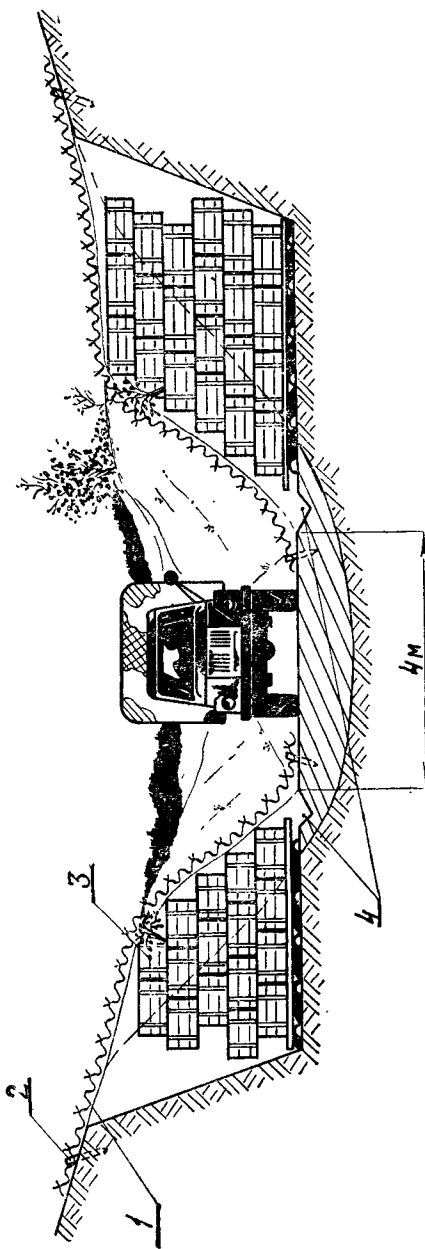


Рис. 138. Маскировка штабелей под крутостью оврага:

1 — маскировочное покрытие; 2 — анкерный кол; 3 — штабель ящиков с имуществом; 4 — водоотводные канавы

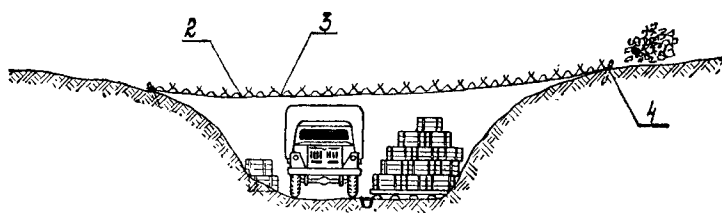
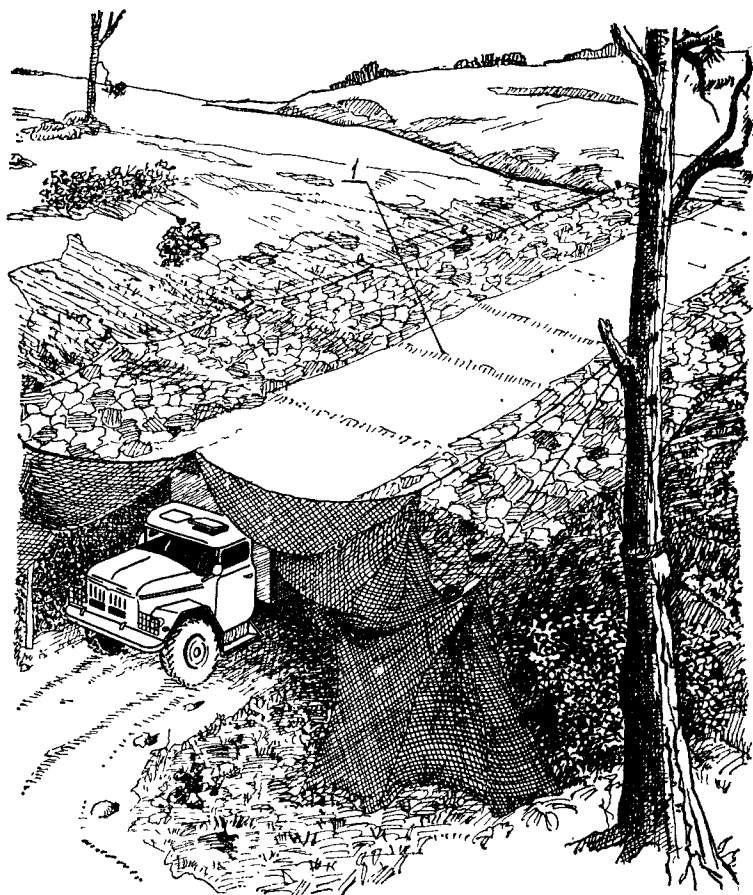


Рис. 139. Устройство маски-перекрытия над оврагом:

1 — имитация дороги на покрытии маски; 2 — маскировочное покрытие; 3 —
тяж из каната или проволоки; 4 — анкерный кол

денными искусственными масками, если естественных недостаточны.

315. Охранные ограждения складов следует вписывать в рисунок местности, располагая их вдоль дорог, опушек, межей, протек, заборов.

316. Маскировка медицинских пунктов заключается в скрывании палаток, автотранспорта, в том числе санитарного, электростанций, кухонь и следов их деятельности. Это достигается:

расположением палаток, автотранспорта и сооружений в лесных массивах, балках, в тени местных предметов;

использованием существующей дорожной сети и оборудованием скрытых подъездов к палаткам;

применением табельных маскировочных комплектов и местных материалов для скрывания палаток, автотранспорта, полевых кухонь (рис. 140—142);

маскировкой шумов работающих электростанций, дымов отопительных устройств и кухонь.

Автотранспорт должен располагаться в отведенном месте, движение людей и транспорта разрешается только по установленным маршрутам. Для снижения шумов работающих электростанций их располагают в укрытиях, строениях и оборудуют дополнительными глушителями выхлопа (рис. 53).

На открытой местности, в степных и пустынных районах сооружения и техника медицинского пункта располагаются в складках местности и маскируются под окружающий фон масками УМК и другими маскировочными комплектами.

317. Маскировка пунктов боевого питания осуществляется скрыванием складов боеприпасов и подъездов к ним, расположением автотранспорта с боеприпасами на замаскированных стоянках, а также скрыванием погрузки, разгрузки и движения транспорта в районе складов.

318. Маскировка продовольственных пунктов осуществляется скрыванием автотранспорта и палаток, кухонь, подъездов к отдельным объектам и признаков деятельности, особенно дыма, пара, отходов.

Скрытие кухонь достигается расположением их в лесу под деревьями с густыми кронами, в строениях населенных пунктов или возведением специальных сооружений для маскировки кухонь из местных материалов.

319. Маскировка полевых хлебозаводов осуществляется скрыванием специальных автомашин, автотранспорта, палаток, проведением мероприятий по маскировке шумов работающих электростанций, устранению световых демаскирующих признаков при работе ночью, маскировке подъездных путей и движения по ним. Скрытие полевых хлебозаводов достигается расположением их в лесу, балках, котлованах, населенных пунктах, а также работой их в ночное время.

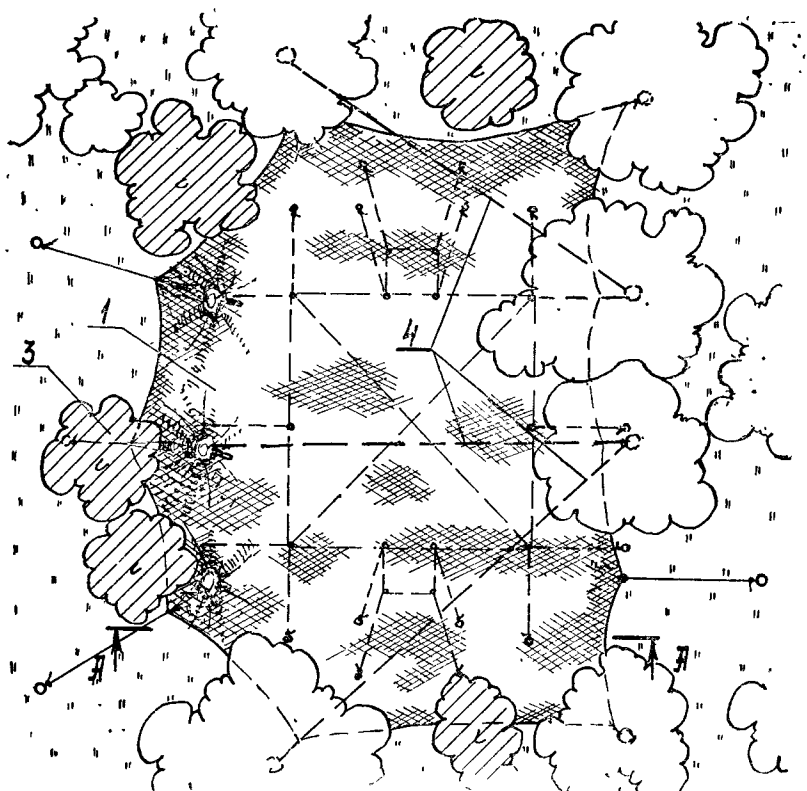
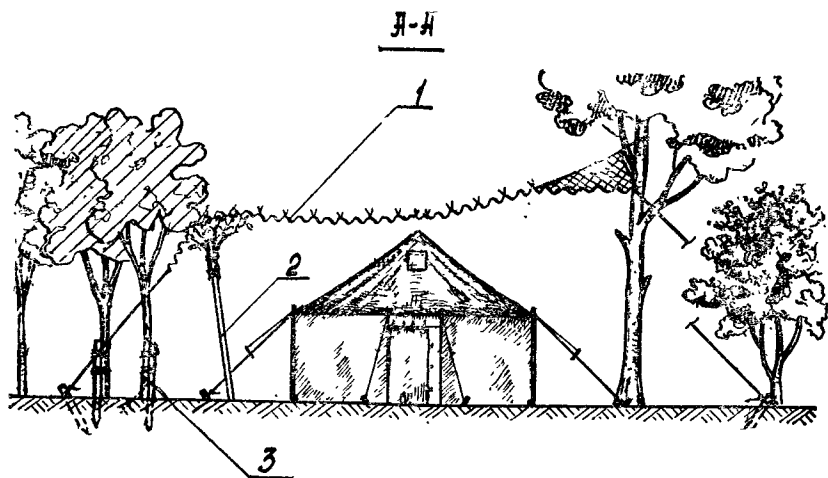


Рис. 140. Скрытые палатки табельным маскировочным комплектом:

1 — маскировочное покрытие, 2 — стойка-подпорка; 3 — макеты деревьев или срубленные деревья; 4 — тяжи из троса, проволоки или пенькового каната

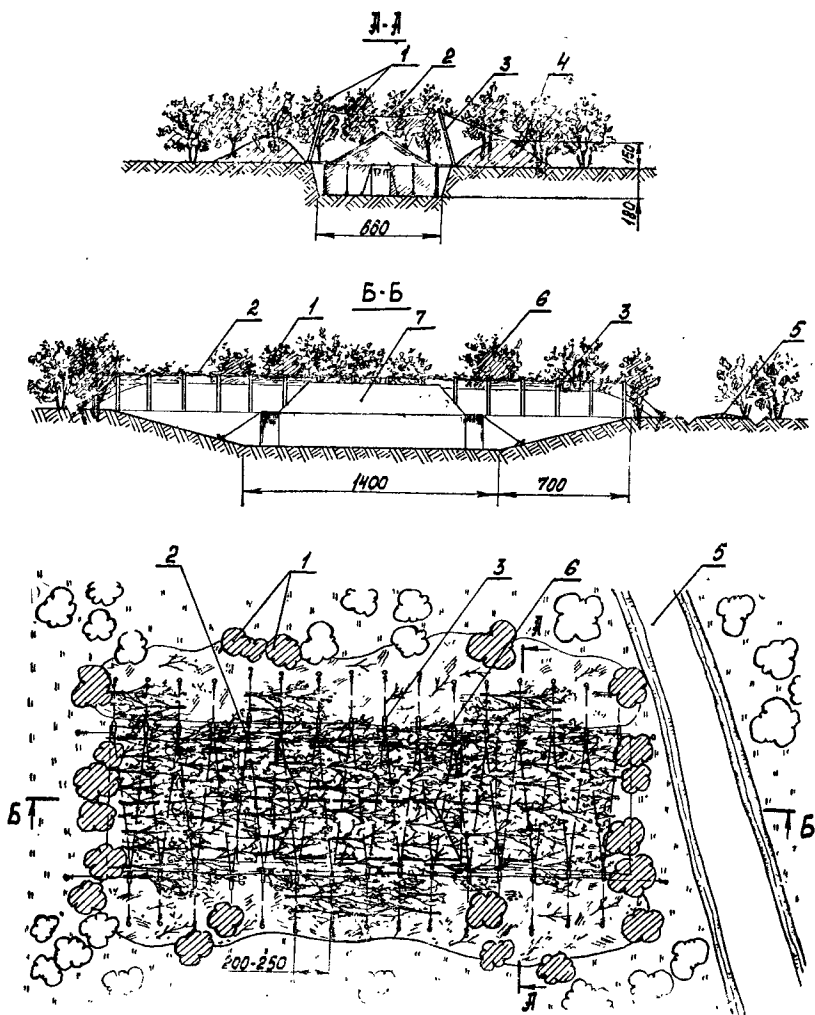


Рис. 141. Скрытые палатки, расположенной в укрытии:

1 — срезанные кусты или кроны деревьев; 2 — тяж; 3 — стойка-подпорка; 4 — анкерный кол; 5 — существующая дорога (тропа); 6 — срезанные ветки (хворост); 7 — палатка

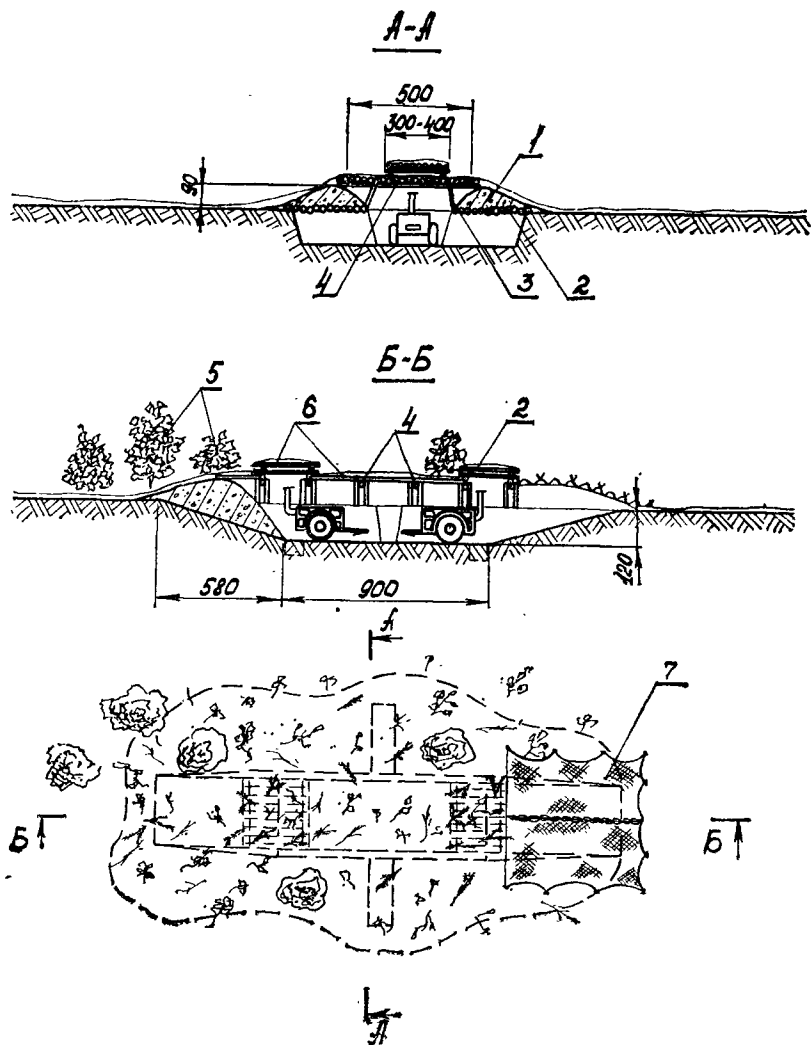


Рис. 142. Маскировка полевой кухни:

1 — дерн (срезанная растительность, снег); 2 — выстилка из жердей; 3 — стойка-подпорка из жерди; 4 — прогон из жерди; 5 — срезанные кусты; 6 — грунт, замаскированный срезанной растительностью или маскировочным покрытием; 7 — маскировочное покрытие 6×6 м

3. Оборудование ложных объектов тыла

320. Оборудование ложных объектов тыла включает возведение ложных сооружений, подготовку ложных путей, имитацию жизнедеятельности объектов и их охрану. Ложные объекты оборудуются с использованием местных материалов, табельных и местных средств. При оборудовании ложных объектов тыла необходимо воспроизводить характерную для этих объектов прямолинейную планировку и четкую систему внутренних дорог и площадок.

Ложные сооружения создаются:

палатки — сборкой каркасов из местных и расходных материалов с обтягиванием их тканями или табельными маскировочными покрытиями;

дороги — путем срезки верхнего слоя грунта или присыпкой поверхности земли светлыми грунтами, а ложные колонные пути — с помощью многократного проезда по намеченной трассе гусеничной или колесной техники;

склады — устройством насыпей и выемок из грунта и снега, показом изготовленных из тары и местных материалов замаскированной техники и штабелей материальных средств.

Имитация расположения и деятельности ложных складов, пунктов заправки имеет целью отвлечь внимание противника от действительных объектов.

Основными мероприятиями по имитации жизнедеятельности объектов тыла являются обозначение работ по отрывке котлованов и подготовка дорог, перемещение (передвижка) макетов техники и военного имущества, движение машин по территории складов, воспроизведение световых демаскирующих признаков в ночное время, имитация пожаров и взрывов при налетах авиации противника, восстановление ложных объектов после воздушного нападения противника.

**СПОСОБ ОПРЕДЕЛЕНИЯ ПОЛЕЙ НЕВИДИМОСТИ
ПО ТОПОГРАФИЧЕСКИМ КАРТАМ**

Определение полей невидимости с известных или вероятных наблюдательных пунктов и позиций наземных радиолокационных станций противника (РЛС) в расположении наших войск производится по топографическим картам масштаба не мельче 1 : 100 000. Для этого находят предварительно границы невидимости по нескольким наиболее характерным направлениям,

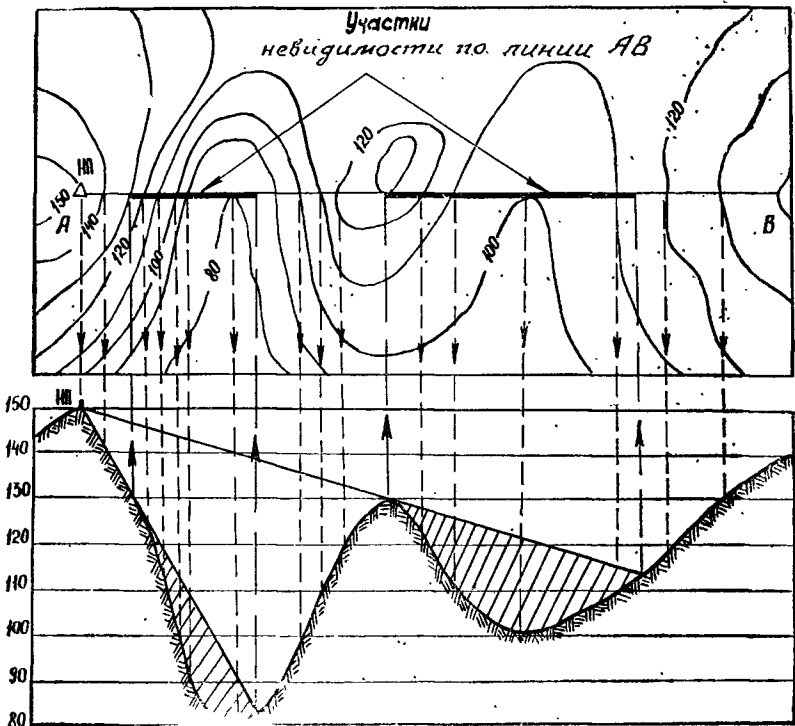


Рис. 143. Определение границ полей невидимости

намеченным на карте через 15—20°. Границы невидимости по выбранным направлениям соединяют между собой линиями на карте, сообразуясь с рельефом местности, наличием массивов леса и кустарника, населенных пунктов, местных предметов.

На карте из точки расположения НП или РЛС противника прочерчивают направление наблюдения и выявляют наибольшее и наименьшее значения отметок высоты рельефа по этому направлению. Определив разность высот, выбирают вертикальный масштаб профиля, который принимается обычно крупнее горизонтального в 10—15 раз. Профиль местности вдоль направления наблюдения строят на миллиметровой бумаге, где в соответствии с принятым вертикальным масштабом прочерчивают ряд параллельных линий, соответствующих высоте горизонталей карты.

Приложив бумагу к направлению *AB* на карте (рис. 143), проектируют с нее на бумагу все горизонталы и точки перегибов скатов в соответствии со значениями их высот. Соединяя полученные точки плавной кривой, получают профиль местности. В принятом вертикальном масштабе на профиле изображают леса, строения населенных пунктов и другие местные предметы.

Для определения границ невидимости из точки расположения НП с учетом поднятия антенны радиолокационной станции над землей на профиле проводят прямые линии (лучи зрения) через все преграды, которые могут быть началом непросматриваемых участков, то есть через водоразделы, перегибы скатов с крутыми спусками, леса, населенные пункты. Полученные таким образом участки невидимости переносят (проектируют) с профиля на карту, приложив бумагу с профилем к линии наблюдения на карте.

Применение вероятным противником разведывательно-ударных комплексов, способных с высокой точностью поражать танки и другие машины, находящиеся не только в районах, но и на марше, требует совершать выдвижение войск из глубины по дорогам, проходящим в полях невидимости с разведывательных самолетов, летающих вдоль линии соприкосновения войск (государственной границы) на высоте 10—20 км. Районы сосредоточения войск следует также выбирать с максимальным использованием голей невидимости.

ХАРАКТЕРИСТИКИ КРАСОК ПРОМЫШЛЕННОГО ПРОИЗВОДСТВА, ПРИМЕНЯЕМЫХ ПРИ МАСКИРОВОЧНОМ ОКРАШИВАНИИ

Тип	Наименование	Цвет	Растворитель	Расход, г/м ² , при нанесении		Время высыхания при 20° С, ч
				кистью (валиком)	распылителем	
Водоэмульсионные	ЭВА-524	Светло-зеленый, желто-зеленый, зеленовато-коричневый (хаки), коричневый, желто-серый, светло-серый, темно-серый, белый	Вода	75—80	90—180	2—6
	ВА-17	Белый, коричневый	»	75—80	90—180	2—8
Эмали на основе синтетических смол: полихлорвиниловые	XB-518	Защитный	P-4	120—300	180—300	2—3
	XB-519	»	P-4	120—300	180—300	2—3
	XB-1100	Зеленый	P-4	130—180	180—250	2—3
	XB-1120	»	P-4	130—180	180—250	2—3
	XB-16	Светло-коричневый, зеленый, темно-серый, черный матовый, коричневый, темно-зеленый, белый	P-4	120—300	150—300	2—3
нитроглифталевые	НЦ-1125	Защитный	646	120—190	190—240	1—3
	НЦ-1200	»	646	120—180	140—200	1—3
	МА-011	Желто-серый	Олифа, скипидар	70—120	90—140	24—72
Масляные (густотерте)	Охра	Желтый	То же	100—120	120—140	24
	Мумия	Светло-коричневый, коричневый, темно-коричневый	»	70—100	90—120	24—48

КОМПЛЕКТАЦИЯ ПОЛЕВОЙ ОКРАСОЧНОЙ СТАНЦИИ ПОС

Автомобиль ГАЗ-66 с кузовом-фургоном К-66	1
Передвижная электростанция ЭСБ-12-ВС/230МТ с кабельной электро- сетью на одноосном прицепе ИАПЗ-738	1
Передвижная компрессорная установка СО-7А	2
Красконаливочный бак СО-42	3
Пистолеты-распылители СО-71	10
Пистолеты-распылители СО-19А	6
Компрессор диафрагменный СО-45А	1
Ручной краскопульт СО-20 (С-536А)	2
Краскотерка жерновая СО-1	1
Мешалка для красочных составов СО-11	1
Вибросито СО-3 с комплектом съемных сит	1
Клееварка	1
Электрошлифовальная машинка ИЭ-8201	1
Водяной электронасос 1,5К-8/19	1
Резервуар для воды РДВ-1500	1
Измерительно-лабораторные приборы:	
весы, вискозиметр ВЗ-4, ахроматическая и хроматическая шкалы и др. (комплектов)	1
Установка для нанесения краски, переоборудованная для работы двумя удочками	1
Нагнетательные и всасывающие рукава	30
Огнетушитель ОУ-2	1
Малярный инструмент: кисти, валики, ведра и др. (комплектов)	1
Слесарный инструмент (комплектов)	1
Лестница-стремянка	1
Запасные части, инструмент и принадлежности (комплектов)	1

**ОРИЕНТИРОВОЧНЫЕ ДАННЫЕ ДЛЯ РАСЧЕТА ПОТРЕБНОСТИ В СИЛАХ И МАТЕРИАЛАХ
ПРИ ВЫПОЛНЕНИИ МАСКИРОВОЧНОГО ОКРАШИВАНИЯ**

Наименование работ	Затраты сил, чел.-ч		Потребные материалы	Расход материалов, кг, при нанесении кистью (валиком)	
	кистью (валиком)	распылителем		кистью (валиком)	распылителем
1. Защитная окраска вооружения и военной техники: артиллерийского орудия (площадь окраски до 4 м ²)	1	0,16	Водоэмульсионная краска Перхлорвиниловая эмаль Нитроглифталевая эмаль Масляная краска густотертая Олифа Растворитель (бензин, скипидар, уайт-спирит и т. п.)	0,3—0,32 0,48—1,2 0,76—0,7 0,28—0,48 0,05—0,08 60—120	0,36—0,72 0,72—1,2 0,76—0,95 0,36—0,56 0,05—0,08 0,08—0,140
	10	2	Водоэмульсионная краска Перхлорвиниловая эмаль Нитроглифталевая эмаль Масляная краска густотертая Олифа Растворитель (бензин, скипидар, уайт-спирит и т. п.)	3,75—4,0 6,0—15,0 6,0—9,5 3,5—6,0 0,6—1,0 0,75—1,5	4,5—9,0 9,0—15,0 9,5—12,0 4,5—7,0 0,75—1,0 1,0—1,75
боевой машины пехоты, инженерной машины на гусеничной базе (площадь окраски 35 м ²)	7	1,4	Водоэмульсионная краска Перхлорвиниловая эмаль Нитроглифталевая эмаль Масляная краска густотертая Олифа	2,6—2,8 4,2—10,5 4,2—6,6 2,45—4,2 0,42—0,7	3,15—6,3 6,3—10,5 6,6—8,4 3,15—4,9 0,5—0,70

Наименование работ	Затраты сил, чел.-ч		Потребные материалы	Расход материалов, кг, при нанесении	
	кистью (валиком)	распылителем		кистью (валиком)	распылителем
бронетранспортера, автомобиля (площадь окраски 25 м ²)	5	1	Растворитель (бензин, скипидар, уайт-спирит и т. п.) Водоэмульсионная краска Перхлорвиниловая эмаль Нитроглифталевая эмаль Масляная краска густотертая Олифа Растворитель (бензин, скипидар, уайт-спирит и т. п.)	0,5—1,0	5,2—7,0
				1,87—2,0 3,0—7,5 3,0—4,75 1,75—3,0 0,3—0,5 0,37—0,75	2,25—4,5 4,5—7,5 4,75—6,0 2,25—3,5 0,37—0,5 0,5—0,85
инженерной машины на колесной базе (площадь окраски 30 м ²)	6	1,2	Водоэмульсионная краска Перхлорвиниловая эмаль Нитроглифталевая эмаль Масляная краска густотертая Олифа Растворитель (бензин, скипидар, уайт-спирит и т. п.)	2,25—2,4 3,6—9,0 3,6—5,7 2,1—3,6 0,36—0,6 0,45—0,9	2,7—5,4 5,4—9,0 5,7—7,2 2,7—4,2 0,45—0,6 0,6—1,05
				30,0—60,0 4,0—9,0	—
2. Одноцветная окраска гладких поверхностей с применением красочных смесей на закрепителях: сооружение типа «Панцирь-2ПУ» (площадь окраски 50 м ²)	7,5—10	—	Закрепитель Пигменты	30,0—60,0 4,0—9,0	—

Наименование работ	Затраты сил, чел.-ч		Потребные материалы	Расход материалов, кг, при нанесении	
	кистью (валюком)	распылителем		кистью (валюком)	распылителем
сооружения типа «Пан-нир-2» (площадь окраски 60 м ²)	9—12	—	Закрепитель Пигменты	36,0—72,0 4,8—9,0	—
сооружения для ПУ, медичинского пункта, укрытия для техники (площадь окраски 30 м ²)	4,5—6	—	Закрепитель Пигменты	18,0—36,0 2,4—4,5	—
сооружения для укрытия личного состава (площадь окраски 10 м ²)	1,5—2	—	Закрепитель Пигменты	6,0—12,0 0,8—1,5	—
огневого сооружения (площадь окраски 5 м ²)	0,75—1,0	—	Закрепитель Пигменты	3,0—6,0 0,4—0,75	—
3. Масляная окраска по дереву (на 10 м ²)	2,5—3,0	0,6	Масляная краска густотертая Олифа Растворитель (бензин, скипидар, уайт-спирит и т. п.)	1,5 0,3 0,15—0,3	2,0 0,5 0,2—0,35

Примечания: 1. Потребность в красках различных цветов при деформирующем (имитирующем) окрашивании определяется с учетом площадей соответствующих цветовых пятен.

2. При расчетах потребности выбирается один из перечисленных в графе «Потребные материалы» видов красок.

Комплектация универсальной бескаркасной маски «Шатер»

Маскировочное покрытие из 24 стандартных взаимозаменяемых элементов 3×6 м каждый	1
Сшивной шнур длиной 10 м	42
Шплинтовый шов длиной 9 м	2
Шплинтовый шов длиной 6 м	1
Звено стойки длиной 1,45 м	18
Зонт	6
Оттяжка длиной 1,5 м	12
Анкерный кол длиной 0,5 м	12
Приколыши	48
Упаковочный чехол маскировочного покрытия	2
Упаковочный ремень для стоек длиной 2 м	4

Комплектация универсальной каркасной маски УМК

Маскировочное покрытие из двух комплектов МКС-2	1
Опорная пята	6
Звено стойки длиной 2,2 м	4
Звено стойки длиной 2,7 м	8
Тяж длиной 3 м	8
Тяж длиной 6 м	12
Тяж длиной 12 м	2
Оголовок	8
Талреп	10
Анкер длиной 1 м	8
Лопата анкерная	6
Звено стойки-подпорки длиной 1,45 м	16
Зонт	6
Кол анкерный длиной 0,5 м	12
Веревка техническая длиной 6 м	2
Веревка техническая расходная длиной 45 м	1
Монтажная лестница	1
Замок (быстроразъемный)	2
ЗИП:	
кувалда кузнечная	1
молоток	1
Чехол-оголовок	10
Ящик деревянный	1

Комплектация деформирующей маски «Зонт-1»

Маскировочный комплект МКС-2М (МКС-2) или МКТ-Т, МКТ-С, МКТ-П, МКС-2П	2
Стержни оголовка с тяжем	8
Обойма оголовка	8
Подвеска	8
Труба стойки (верхняя)	8
Труба стойки (нижняя)	8
Регулировочный тяж	8
Оттяжка	24
Замок	25
Опорная пята	8
Штопор	8
Переходная муфта	8
Анкерный кол из уголка 45×45 мм длиной 50 см	50
Анкерный кол диаметром 40 мм длиной 100 см	16
Чехол брезентовый	2

Ящик для ЗИП	2
Кувалда массой 3 кг	2
Монтажный ломик	4

Комплектация маски МРС

Маскировочные комплекты МКС-2	3
Звено опорной стойки длиной 3,175 м	15
Звено опорной стойки длиной 2,175 м	5
Опорная пята со стаканом	5
Анкер с лопатой	18
Кол анкерный длиной 0,5 м	40
Звено стойки-подпорки длиной 3,14 м	12
Звено стойки-подпорки длиной 2,14 м	12
Оголовье	18
Держатель куста, зонта, веера	20
Крюк с диском	16
Крюк с захватом	2
Крестовина	3
Диск куста	1
Труба монтажная длиной 2 м	5
Скользкий сжим	70
Кольцо для крепления покрытий к несущим тязам	300
Стержень из стеклопластика диаметром 10 мм	242
Веревка из искусственных материалов диаметром 12 мм	1000 м
Веревка из искусственных материалов диаметром 5 мм	248 м
Чехол-оголовок для звеньев опорных стоек	6
Чехол-оголовок для звеньев стоек-подпорок	4
Чехол для стержней	1
Шпагат диаметром 2 мм	2 кг
Кувалда в сборе	1
Нож монтерский складной	2
Ящик № 1 (1428×481×475)	1
Ящик № 2 (1000×481×475)	1

СПЕЦИАЛЬНАЯ ОБРАБОТКА СРЕДСТВ МАСКИРОВКИ

Специальная обработка средств маскировки производится в соответствии с действующим Руководством по специальной обработке.

При этом следует иметь в виду, что табельные маскировочные комплекты из синтетических материалов не должны подвергаться обработке дегазирующим раствором № 1 и термическому воздействию свыше $+50^{\circ}\text{C}$, так как в противном случае резко ухудшаются их маскирующие и эксплуатационные свойства.

Специальная обработка средств маскировки осуществляется подразделениями химических войск на дегазационных пунктах, в районах специальной обработки, а также самими подразделениями с использованием табельных комплектов специальной обработки: дегазационного комплекта ДК-4, индивидуального дегазационного комплекта ИДК-1, индивидуального дегазационного пакета ИДП-С и подручных средств.

Деактивация средств маскировки на месте их использования производится обдуванием, обметанием венкамн или веткамн, выколачиванием палками с последующим дозиметрическим контролем.

ХАРАКТЕРИСТИКИ МАТЕРИАЛОВ, ПРИМЕНЯЕМЫХ ДЛЯ МАСКИРОВКИ СООРУЖЕНИЙ И ТЕХНИКИ

Материал	Единица измерения	Масса единицы измерения, кг	Размер одного элемента	Масса одного элемента	Количество элементов на единицу измерения	Норма погружки на автомобиль ЗИЛ-131
Ветки хвойные (лапник), плотно уложенные	м ³	200	50×40 см	100—200 г	2000—1600 шт.	10 м ³
Ветки лиственные, плотно уложенные	м ³	100	75×10 см	25 г	4000 шт.	10 м ³
Глина жирная сухая	м ³	1800	—	—	—	1,4 м ³
Дерн свежесрезанный	м ³	1400	20×40×10 см	1,1 кг	125 дернин	225 шт.
Жерди свежесрубленные	м ³	600	0,05×4,5 м	9 кг	300 м	4 м ³ (1000 м)
То же	м ³	600	0,06×7 м	1 м—2,4 кг	250 м (35 шт.)	4 м ³ (1000 м)
Земля растительная в отвале	м ³	1200	—	—	—	2 м ³
Известь негашеная	м ³	800—1100	—	—	—	3—2,2 м ³
Камыш сухой	м ³	120	—	—	—	10 м ³
Кровельное железо	Пачка	80	710×1420×0,38 мм	3 кг	27 листов	30 пачек
То же	Пачка	80	710×1420×0,7 мм	5,5 кг	15 листов	30 пачек
Лесоматериалы свежие	м ³	750	0,10×5,4 м	1 м—8 кг	94 м	3,2 м ³ (300 м)
срубленные — накатник	м ³	750—800	0,2×5,4 м	1 м—28 кг	26 м	3 м ³ (80 м)
Бревна	м ³	190	1,5×1,0 м, толщина 3 см	10 кг	23 шт.	200 шт.
Маты камышовые пропитанные	м ²					

Материал	Единица измерения	Масса единицы измерения, кг	Размер одного элемента	Масса одного элемента	Количество элементов на единицу измерения	Норма погрузки на автообъект ЗИЛ-131
Масировочная ткань	м ²	—	1 м ²	100 г	—	20 000 м ²
пропитанная	10 м ²	4	1 м ²	400 г	—	6250 м ²
Мешковина	10 м ²	3	1 м	500 г	—	3330 м ²
Миткаль	м ³	135	—	—	—	8 м ³
Мох сухой	м ³	250	—	—	—	8 м ³
Опилки древесные	м ³	1500	—	—	—	1,65 м ³
Песок	1000 м	55	1 м	55 г	—	55 600 м
Проволока диаметром 3 мм	100 м ²	30	1 м ²	500 г	—	7000 м ²
Полихлорвиниловая пленка	100 м ²	45	1 м ²	450 г	—	5600 м ²
Рогожа	Рулон	30	20×1 м	—	20 м ²	80 рулонов
Рубероид	м ²	60	—	—	—	10 м ³
Сено, солома	м ³	100	—	—	—	8 м ³
Снег	м ³	150	—	—	—	8 м ³
Стружка древесная	м ³	600	—	—	—	4 м ³
Торф свежесотртыый	м ³	350	—	—	—	7 м ³
Трава свежескошенная	Рулон	30	15×1 м	—	15 м ²	80 рулонов
Тяга кровельный	—	—	—	—	—	—
Фанера строительная:	—	—	—	—	—	—
толщиной 3 мм	м ³	700	1,525×1,220 м	3,9 кг	178 листов	625 листов
толщиной 4 мм	м ³	700	1,525×1,525 м	6,5 кг	107 листов	384 листа
Хворост свежесрубленный	м ³	200—250	—	—	—	10 м ³
Шлак	м ³	750—1000	—	—	—	3,3—2,5 м ³

**ОРИЕНТИРОВОЧНЫЕ НОРМЫ ВРЕМЕНИ НА ЗАГОТОВКУ
МАТЕРИАЛОВ ДЛЯ ВЫПОЛНЕНИЯ МАСКИРОВОЧНЫХ
МЕРОПРИЯТИЙ**

Наименование работы	Единица измерения	Норма времени на единицу, чел.-ч	Производительность одного человека за 10 ч	Примечания
Заготовка хвороста для плетенок с очисткой от веток и сучьев, со связыванием в пучки по 100 шт. в насаждениях средней плотности	100 шт.	2,2	450 шт.	В 1 м ³ 200—250 прутьев толщиной 1,5—2 см, длиной 2—2,5 м
Заготовка веток длиной 3—4 м в мелколесье или вняке средней густоты с рубкой, сборкой и укладкой в штабеля	1 м ³	1	10 м ³	1000 м ² зарослей средней густоты вырубается за 18—20 чел.-ч
Заготовка лапника длиной 2,5—3 м с рубкой, сборкой и укладкой его в штабеля	100 шт	1,6	620 шт.	
Заготовка мелких веток и мелкого лапника с размером веток 50—40 см с отламыванием их от толстых сучьев и укладкой в штабеля	1 м ³	4	2,5 м ³	
Заготовка жердей мотопилой (поперечной пилой)	500 (100) шт.		800 (160) шт.	
Заготовка накатника толщиной 10—11 см, длиной 6 м с валкой деревьев мотопилой (поперечной пилой), обрубкой сучьев и раскряжевкой	400 (100) шт.	20	200 (50) шт.	В 1 м ³ 80—90 м
Заготовка прикольшей длиной до 50 см, толщиной 3—4 см	100 шт.	2	500 шт.	
Заготовка анкерных колец с заострением конца:				
длинной 50 см, толщиной 6 см	100 шт.	3	330 шт.	
длинной 1 м, толщиной 7—8 см	100 шт	3,5	280 шт.	

**ДАННЫЕ О МАТЕРИАЛАХ, ПРИМЕНЯЕМЫХ ПРИ УСТРОЙСТВЕ
МАСОК, МАКЕТОВ И ЛОЖНЫХ СООРУЖЕНИЙ**

Диаметр, мм	Разрывное усилие, Н, не менее	Масса 1000 м, кг
Проволока гладкая		
1	31	6,1
2	125	25
3	288	55
4	502	99
5	784	154
6	1132	222
7	1532	302
8	2009	395
9	2512	499
10	3124	617
Шнуры и канатки льняные		
4	120	9
5	240	15
6	290	22
8	450	41
10	640	60
12	850	85
14	1050	120
Канаты пеньковые		
10	600	0,09
11	710	0,12
13	940	0,14
14	1150	0,16
16	1480	0,21
19	1990	0,29
22	2700	0,39
26	3360	0,53
29	4200	0,68

ПРЕДОХРАНЕНИЕ МАСКИРОВОЧНЫХ МАТЕРИАЛОВ ОТ ВОЗГОРАНИЯ

Для предотвращения возгорания искусственных масок от воздействия высоких температур маскировочные материалы, применяемые при их изготовлении, подвергают специальной обработке огнезащитными пропитками и обмазками.

Огнезащитные пропитки временного действия применяются для обработки хлопчатобумажных тканей и других изделий и материалов. Срок действия временных пропиток в сухую погоду составляет 2—3 месяца.

Материалы, окрашенные в зеленые и желто-зеленые цвета, обрабатываются фосфатно-аммонийным пропиточным раствором, состоящим из 9 массовых частей фосфорнокислого аммония, 6 массовых частей сериокислого аммония и 85 массовых частей воды.

Материалы желтого и серого цветов обрабатываются раствором, состоящим из 10 массовых частей сериокислого аммония, 5 массовых частей буры и 85 частей воды.

Растворы приготавливаются в бочках с водой, подогретой до температуры 30—40°C.

Пропитка производится погружением материалов в раствор на 15 мин при непрерывном помешивании. Для пропитки 100 м² маскировочных покрытий, изготовленных из сетчатой ткани, требуется 4—5 кг солей и 16—20 л воды.

Проверка степени невозгораемости материала, прошедшего пропитку, производится путем поджигания куска материала спичкой. Если огонь при этом не распространяется по поверхности материала, а происходит лишь обугливание участка, соприкасающегося с пламенем, материал считается невозгораемым. В противном случае обработка повторяется.

Для защиты хворостяных, соломенных матов, изделий из дерева применяются огнезащитные обмазки, известковые и силикатные краски.

Глиняно-известковая обмазка составляется путем затворения водой молотых или отмученных глин, смешанных с известью до консистенции обмазки. Известь берется в количестве 20% от массы сухой глины.

Состав известково-глино-солевой обмазки (ИТС):

известковое тесто — 74 массовых части;

глина жирная — 4 массовых части;

соль поваренная — 11 массовых частей;

вода — 11 массовых частей.

Известковые краски представляют собой водные растворы извести, пигментов и солей. Известь и пигменты затворяются водой до консистенции, удобной для выбранного метода нанесения. Для придания устойчивости окраске в красочную смесь добавляют 10%-ные растворы солей хлористого кальция, хлористого натрия или алюминиевых квасцов.

Силикатные краски составляют путем затворения молотых минеральных наполнителей и пигментов раствором жидкого стекла до малярной консистенции. В качестве наполнителей применяются пески, известковая, кирпичная, керамическая пыль.

Силикатные краски применяются и для окраски тканей.

**ОРИЕНТИРОВОЧНЫЕ НОРМЫ НА УСТРОЙСТВО ИСКУССТВЕННЫХ
МАСОК (С ЗАГОТОВКОЙ МАТЕРИАЛОВ)**

Наименование работы	Единица измерения	Норма времени, чел.-ч	Потребность в материалах
Устройство секции горизонтальной маски высотой 4 м с использованием табельных маскировочных комплектов и местного материала	21 м ²	22	Маскировочных комплектов — 1 шт., стоек длиной 4,2 м — 12 шт., анкерных колеьев длиной 0,5—0,6 м — 18 шт., веток или травы — 1 м ³
Устройство вертикальной маски высотой 3 м с применением табельных маскировочных комплектов	72 м	24	Маскировочных комплектов — 1 шт., стоек длиной 3,2 м — 25 шт., анкерных колеьев длиной 0,5—0,6 м — 52 шт., проволоки диаметром 3 мм — 12 кг
Устройство вертикальной маски высотой 3 м с каркасом из жердей и проволоки и полотном маски из хвороста (лапника)	100 м	80	Жердей длиной 3,2 м — 34 шт., анкерных колеьев длиной 0,5—0,6 м — 70 шт., проволоки диаметром 3 мм — 40 кг, хвороста (лапника) — 20 м ³
Устройство вертикальной маски из срубленных деревьев высотой 5—6 м	100 м	80	Деревьев 290—350 шт.
Устройство выпуклой маски-перекрытия с применением табельных маскировочных комплектов и стоек из жердей	180 м ²	4	Маскировочных комплектов — 1 шт., жердей длиной 4—4,5 м — 6 шт.
Устройство наддорожных масок с размерами полотна 3×12 м и использованием стандартных элементов маскировочных комплектов и местного материала	10 шт.	100	Стандартных элементов маскировочных комплектов (3×6) — 20 шт., стоек диаметром 10—12 см, длиной до 7 м — 20 шт., анкерных колеьев длиной 0,5—0,6 м — 40 шт., проволоки диаметром 3—4 мм — 50 кг, веток (лапника) — 1,5 м ³
Устройство маски-навеса на 6 опорах размерами в плане 5×8 м, высотой до 4,5 м из местных материалов	1 шт.	28	Стойк диаметром 10—12 см, длиной 5 м — 6 шт., жердей длиной 5 м — 12 шт., веток и травы — 5 м ³ , гвоздей — 3 кг, проволоки диаметром 2—3 мм — 3 кг
Устройство маски-макета в виде строения размерами 4×7 м из местных материалов	1 шт.	35	Стойк диаметром 10—12 см, длиной 4 м — 6 шт., жердей длиной 3,5—4,0 м — 25 шт., хвороста 6 м ³ , гвоздей — 4 кг, проволоки диаметром 2 мм — 3 кг

**ТАКТИКО-ТЕХНИЧЕСКИЕ ХАРАКТЕРИСТИКИ
СВЕТОМАСКИРОВОЧНЫХ УСТРОЙСТВ И ОСВЕТИТЕЛЬНЫХ
ПЕРЕДВИЖНЫХ ЭЛЕКТРИЧЕСКИХ СТАНЦИЙ**

**Светомаскировочные устройства для инженерных машин
и автомобильной техники**

Светомаскировочные устройства и режим светомаскировки	Предельная дальность визуального обнаружения, м	
	при наземном наблюдении	при воздушном наблюдении с высоты 1000 м
Головные фары с насадками СМУ и освещенный ими участ- ток дороги в режимах: незатемненным (НЗ) маскировочного затемнения (МЗ)	8000—10 000 2000	До 15 000 До 3000
Передние и задние габарит- ные фонари с маскировочны- ми вставками	350—400	—
Передние и задние указате- ли поворота с маскировочны- ми вставками	500—600	—
Стоп-сигнал и индикатор рас- стояния заднего фонаря	700—800	—
Подкузовной фонарь (осве- щенные участки дороги и часть заднего моста машины)	1000—1200	—
Бортовой экран с электро- подсветом (для гусеничных ма- шин)	300	—

Осветительные передвижные электрические станции

Основные характеристики	ЭСБ-1-ВО	ЭСБ-4-ВО
Количество светильников СОО: с отражателями, шт.	24	64
без отражателей, шт.	4	16
Длина магистральных кабелей, м	475	1050
Общая длина кабелей, м	641	1703
Длина ложной колонны при имитации ночью марша, км	0,5	1,2
Номинальная мощность, кВт	1	4
Номинальное напряжение, В	230	230
Время непрерывной работы без дозаправки топливом, ч	4	4
Масса полностью укомплектованной станции (без прицепа), кг	350	1200
Обслуживающий расчет, человек	2	2
Время приведения станции из походного в ра- бочее положение силами расчета, ч	2—3	3—5

ОСНОВНЫЕ ХАРАКТЕРИСТИКИ ЗВУКОВЕЩАТЕЛЬНЫХ СТАНЦИЙ

Показатели	МЭС-51	БМЭС-65	ЗС-72А	ЗС-72Б	ОЭС-62
Дальность действия, км: на открытой местности при тихой погоде	7	6	4,5	5,5	2,5
на открытой местности нав- стречу ветру скоростью 2—3 м/с	3,8	3,2	2,2	2,7	1,4
на открытой местности при боковом ветре скоростью 2— 3 м/с	4,8	3,8	2,8	3,3	1,6
Озвучиваемая площадь, км ²	20	12	10	11	1,5
Количество выносных излу- чателей	4	2	1	1	1
Способы применения	С места	С места и в дви- жении	С места и в дви- жении	С места и в движении	С места
Средства радиосвязи	—	Р-123	Р-123	УКВ-радио- станция	—
Возможности звуковещания	В фиксирован- ном направлении	В любом направ- лении с поворотом на 360°	В пределах сек- тора с углом 120°	В пределах сектора с углом 120°	В фиксиро- ванном направ- лении
Обслуживающий расчет, че- ловек	3	3	3	3	2
Время развертывания, мин	15	10	10	10	20
Прокладимость	По дорогам	По бездорожью	По дорогам	По бездо-	—
Транспортная база	ЗИЛ-157	БТР-152В	УАЗ-452АЭ	По рожью БРДМ-2	Переносная

ПРАВИЛА СМЕШИВАНИЯ УДОБРЕНИЙ

Удобрения	Навоз	Суперфосфат	Азотно-кислый аммоний	Известь	Калийная соль	Каинит	Натриевая селитра
Навоз		+	+	0	+	+	+
Суперфосфат	+		+	0	+	+	+
Азотнокислый аммоний	+	+		0	+	+	+
Известь	0	0	0		±	±	+
Калийная соль	+	+	+	±		+	±
Каинит	+	+	+	±	+		+
Натриевая селитра	+	+	+	+	±	+	

0 — нельзя смешивать;

± — можно смешивать, но за небольшое время до внесения;

+

— можно смешивать в любое время.

ПРИМЕРНЫЕ ТРАВОСМЕСИ И НОРМЫ ИХ ВЫСЕВА ПО ЗОНАМ, кг/га

Компонент травосмеси	Лесная зона и лесостепь		Степная зона		Сухая степь
	Обеспеченные гумусом почвы	Бедные гумусом почвы	Тяжелые почвы	Легкие почвы	
Овсяница красная	—	40	—	—	—
Мятлик луговой	16	—	—	—	—
Овсяница бороздчатая	—	—	20	20	16
Овсяница луговая	16	12	—	—	—
Костер безостый	16	20	—	12	—
Пырей бескорневищевый	—	—	20	—	15
Житняк ширококолось	—	—	18	—	18
Житняк узкоколось	—	—	—	20	—
Клевер белый	2	3	—	—	—
Люцерна	—	—	3	4	6
Итого . . .	50	75	61	56	55

Примечания: 1. В районах с мягкими зимами можно вводить в травосмесь райграс пастбищный.

2. Для ускоренного образования сомкнутого травостоя и при невысоком качестве подготовки почвы норма высева семян должна увеличиваться в 2--4 раза.

РАЗМЕРЫ ЯМ И ТРАНШЕЙ ДЛЯ ПОСАДКИ САЖЕНЦЕВ, м

Посадочный материал и условия посадки	Диаметр (ширина)	Глубина
Лиственные деревья с обнаженными корнями		
При посадках без добавления растительного грунта	0,7	0,5
При посадках с добавлением растительного грунта	0,9	0,7
Кустарники с обнаженными корнями		
При посадках в ямы с добавлением растительного грунта	0,7	0,5
При посадках в ямы без добавления растительного грунта	0,5	0,5
При посадках в траншеи		
однорядной живой изгороди	0,5	0,5
двухрядной живой изгороди	0,7	0,5

**ПРИЕМЫ ПОСАДКИ И РАЗМЕР КОМА В ЗАВИСИМОСТИ
ОТ ПОСАДОЧНОГО МАТЕРИАЛА**

Посадочный материал и его возраст	Высота посадочного материала, м	Размеры корневой системы или кома, м	Приемы посадки
-----------------------------------	---------------------------------	--------------------------------------	----------------

Лиственные породы

Все, кроме березы и других весьма быстрорастущих

Стандартный посадочный материал (саженцы): быстрорастущие — до 8 лет	2,5—3,5	Диаметр корневой системы 0,7	Допустима посадка с обнаженными корнями
средне- и медленно-растущие — до 12 лет	2,5—3,5	То же	То же
Крупномерный посадочный материал — до 16 лет	3,5—4,5	Диаметр кома 0,7—0,8, высота кома 0,4	Пересадка с комом; слабый ком упаковывается в мягкую тару
Взрослые деревья — 17—25 лет	4,5—6	Ком 1×1×0,6 — 1,3×1×0,6	Ком в жесткой упаковке

Береза, лиственница и другие весьма быстрорастущие

Стандартный посадочный материал — до 6 лет	2,5—3	Диаметр корневой системы 0,7	Допустима посадка с обнаженными корнями
Крупномерный посадочный материал — 6—11 лет	3—5	Диаметр кома 0,7—0,8	Пересадка с комом; слабый ком упаковывается в мягкую тару
Взрослые деревья — 12—16 лет	5—7	Ком 1×1×0,6	Пересадка с комом; ком в жесткой упаковке

Хвойные породы

10 лет	До 1	Диаметр кома 0,5, высота кома 0,3—0,4	Пересадка с комом; слабый ком упаковывается в мягкую тару
10—15 лет	1—2	Ком 0,8×0,8×(0,4—0,5)	Ком в жесткой упаковке
15—20 лет	2—3	Ком 1×1×0,6	Ком в жесткой упаковке

Примечание. Возраст указан ориентировочно.

**ОРИЕНТИРОВОЧНЫЕ НОРМЫ НА ВЫПОЛНЕНИЕ МЕРОПРИЯТИЙ
ПО МАСКИРОВКЕ РАСТИТЕЛЬНОСТЬЮ**

Мероприятие	Единица измерения	Трудозатраты на единицу измерения, чел.-ч (маш.-час.)			
		для грунтов			для проч. работ
		I кате-гории	II кате-гории	III кате-гории	
Одернование					
Сплошное одернование горизонтальной поверхности при ручной резке дерна лопатами	100 м ²	—	70	—	—
То же, при нарезке дерна дернорезом	100 м ²	—	60 (0,2)	—	—
Одернование огкосов с уклоном не круче 1:2 при ручной резке дерна	100 м ²	—	100	—	—
Подготовка почвы для посева трав и посадки растений					
Заготовка растительной земли:					
срезка дерна вручную лопатой или резаком и складывание его в кучи *	1 м ³	—	0,81	—	—
заготовка растительной земли после снятия дерна	1 м ³	—	0,55	—	—
обработка почвы, перемешивание почвы с торфом и другими добавками	1 га	—	—	—	(5)
Подготовка ям и траншей для посадки растений на глубину:					
до 1 м	1 м ³	0,85	1,2	1,8	—
до 1,5 м	1 м ³	1	1,35	1,95	—
Засыпка ям, траншей растительной землей при толщине слоя (по обмеру в плотном состоянии):					
0,1 м	1 м ³	0,94	0,94	1,25	—
0,2 м	1 м ³	0,8	0,8	1,05	—
0,3 м	1 м ³	0,72	0,72	0,94	—
Погрузка грунта экскаватором на транспортные средства	100 м ³	(9,4)	(12,5)	—	—
Перевозка грунта автосамосвалом на расстояние 5 км	—	—	(0,25)	—	—

* При наличии корней в грунте умножить на 1,25.

Мероприятие	Единица измерения	Трудозатраты на единицу из перечня, чел.-ч (маш.-ч)			
		для грунтов			для прочих работ
		I категория	II категория	III категория	
Посадка растений					
Выкапывание саженцев с укладкой их на бровку ямы	1 саженец	0,32	0,4	—	—
Окапывание дерева летом; устройство траншеи шириной до 0,6 м по периметру кома	1 м ³	1,3	1,75	—	—
Упаковка кома щитами при размере кома, м:					
1×1×0,5	1 ком	4,3	4,8	—	—
1×3×1,3×0,6	1 ком	6,4	7,5	—	—
рогожей при размере кома 0,5×0,5	1 ком	0,46	0,57	—	—
Посадка древесных саженцев с оголенной корневой системой в готовые ямы размерами*:					
диаметр 0,5 м, глубина 0,5 м	100 шт.	—	—	—	11
диаметр 0,7 м, глубина 0,5 м	100 шт.	—	—	—	21
диаметр 0,9 м, глубина 0,7 м	100 шт.	—	—	—	54
Посадка кустарников**:					
в ямы размерами:					
диаметр 0,5 м, глубина 0,5 м	100 шт.	—	—	—	7,9
диаметр 0,7 м, глубина 0,5 м	100 шт.	—	—	—	15,5
в траншеи:					
однорядная посадка (ширина 0,5 м, глубина 0,5 м)	100 шт.	—	—	—	9,1
двухрядная посадка (ширина 0,7 м, глубина 0,5 м)	100 шт.	—	—	—	19,1
Посадка крупномерных саженцев и деревьев с комом при упаковке кома***:					
в рогожу при размерах кома, м:					
0,5×0,4	1 дерево	—	—	—	0,55
0,8×0,5	1 дерево	—	—	—	0,92
в щитовую обшивку при размерах кома, м:					
0,8×0,8×0,5	1 дерево	—	—	—	1,9
1,6×1,6×0,6	1 дерево	—	—	—	4
1,7×1,7×0,65	1 дерево	—	—	—	4,6

* Для хвойных растений норму умножить на 1,25.

** При посадке колючих кустарников норму умножить на 1,3.

*** На закрепление посаженного дерева проволокой к кольям, изготовление кольца, накладывание хомутка добавлять к норме 0,32 чел.-ч на одно дерево.

ОРИЕНТИРОВОЧНЫЕ НОРМЫ НА ОБРАБОТКУ МЕСТНОСТИ

Способ распятия местности	Единица измерения	Трудозатраты, чел.-ч	Потребность в механизмах и машинах, маш.-ч
Снятием дерна лопатой	100 м ²	5	—
Снятием дерна с пятен площадью 150 м ²	100 пятен		Бульдозер — 5,0
Перекапыванием почвы средней категории лопатами без разбивки комьев	100 м ²	10	—
Разгребанием снега лопатами при толщине слоя снега 30 см	100 м ²	3	—
Присыпкой песка, шлака, горфа, глины вручную с разравниванием слоя присыпки на толщину 1 см	100 м ²	1	—
Вырубкой тонкомерного леса диаметром до 10 см с обрубкой сучьев, откоской их в кучу на расстоянии до 10 м и укладкой деловой древесины в штабеля (в зависимости от густоты леса)	1000 м ²	18—46	—
Окрашиванием из лейки с приготовлением растворов красочной смеси и с учетом переходов до 50 м	100 м ²	2—3	—
То же, окрашиванием передвижной окрасочной станцией	1000 м ²	—	Передвижная окрасочная станция — 6

**ОСНОВНЫЕ ХАРАКТЕРИСТИКИ ТАБЕЛЬНЫХ
УГОЛКОВЫХ ОТРАЖАТЕЛЕЙ**

Показатель	Тип отражателя			
	ОМУ	„Пирамида“	„Угол“	„Сфера-ПР“
Масса одного отражателя в сборе, кг	3,25	120	80	10
Масса укладочного ящика (кассеты) с отражателями, кг	80	262	272	76
Масса укладочного ящика с групповым ЗИП, кг	—	—	—	49
Количество отражателей, перевозимых на автомобиле ЗИЛ-131, шт.	800	14	20	96
Расчет на сборку и установку отражателя, человек	2	3	3	2
Затрата сил на установку 10 отражателей, чел.-ч	1	10	5	7

**НОРМЫ НА УСТРОЙСТВО ОЧАГОВ ВЗРЫВА, ПОЖАРА,
ДЫМА И ИМИТАЦИЮ ВЫСТРЕЛОВ**

Мероприятие	Трудозатраты, чел.-ч	Средства и материалы
Устройство и оборудование подрывной станции с одной смотровой щелью с покрытием от осколков и столиком для приборов	12	Накатник толщиной 10—11 см — 0,5 м ³ , доски — 20 м, гвозди 70—80 мм — 50 шт.
Подготовка имитации взрыва снаряда или мины с отрывкой шурфа глубиной 0,5 м	0,5—1	—
Имитация взрыва емкости с горючим	4—5	Бутылы (бидоны) — 1, бензин (керосин) — 15—20 л, заряды ВВ — 2—3 кг
Имитация пожара материальной части	5—6	Доски — 40 м, гвозди 70—80 мм — 100 шт., дымовые шашки — 5—6 шт., бензин (керосин) — до 50 л
Имитация пожара из различных горючих материалов (соломы, хвороста, ветоши, обрезков лесоматериалов)	1	Местные материалы — 1 м ³ , дымовые шашки — 1—2 шт., керосин (мазут) — 10 л
Имитация дыма походной кухни	5	Металлические бочки — 1 шт., дымовые шашки — 1 шт., местные материалы (опилки, торф) — 0,3 м ³
Подготовка имитации выстрелов на ложной позиции подрыванием имитационных патронов или зарядов взрывчатых веществ	2	Имитационные патроны — 11 шт., приборы КРАБ-ИМ — 1 шт., провода — 300 м, колья — 11 шт., шпалаг — 10—15 м

ПОТРЕБНОСТЬ В СИЛАХ И СРЕДСТВАХ ДЛЯ МАСКИРОВКИ ФОРТИФИКАЦИОННЫХ
СООРУЖЕНИЙ

Наименование работы	Единица измерения	Норма времени, чел.-ч	Содержание задачи	Средства и материалы
Скрытие одиночного окопа для стрелка (наблюдателя)	1 шт.	0,8	Перекрытие выемки, маскировка бруствера	Сетчатая ткань (мешковина) — 2,5 м ² ; трава, ветки — 0,05 м ³
Скрытие окопа для пулемета, гранатомета, огнемета, ячейки для радиотелефониста	1 шт.	1,5—2	То же	Сетчатая ткань (мешковина) — 5—6 м ² ; трава, ветки — 0,1 м ³
Скрытие траншей и ходов сообщений под растительный фон	10 м	7—15	Перекрытие рва, маскировка бруствера	Элементы табельных маскировочных комплектов (3×6) — 2 шт.; жерди длиной 2,5 м — 20 шт.; трава, ветки — 2 м ³
То же, под фон, лиственный растительности	10 м	12	То же	Сетчатая ткань (мешковина) — 120 м ² ; проволока диаметром 3 мм — 150 м; колья диаметром 4 см — 40 шт.; грунт — 1,5 м ³
Маскировка сооружения открытого типа для наблюдения командира взвода	1 шт.	1,5—2	Устройство маски-перекрытия, маскировка брустверов местными материалами	Элементы табельных маскировочных комплектов (3×6) — 3 шт.; стойки-подпорки диаметром 6 см, длиной 3 м — 4 шт.; трава, ветки — 0,1 м ³
Маскировка окопа для танка, БТР, БМП	1 шт.	4—7	Устройство маски-перекрытия из табельных маскировочных комплектов, маскировка брустверов местными материалами	Маскировочный комплект — 1 шт.; трава, ветки — 0,5 м ³

Наименование работы	Единица измерения	Норма времени, чел.-ч	Содержание задачи	Средства и материалы
Маскировка окопа для боевой машины реактивной артиллерии	1 шт.	5—6	Устройство маск-перекрытия с применением табельной маски «Шатер», маскировка брустверов местными материалами	Комплект маски «Шатер» — 1 шт.; трава, ветки — 0,2 м ³
Маскировка укрытия для тягачей и транспортной техники с применением табельных средств	1 шт.	4	Устройство маски-перекрытия, маскировка бруствера местными материалами	Маскировочный комплект — 0,5 шт.; трава, ветки — 0,3 м ³ ; стойки диаметром 5 см, длиной 3 м — 6 шт.
То же, с применением подручных средств	1 шт.	15—20	То же	Жерди — 100 м; проволока диаметром 3 мм — 3 кг; мешковина — 30 м ² ; трава, ветки — 1 м ³
Маскировка сооружений котлованного типа для РЛС	3 шт.	30	Устройство масок-перекрытий, распятие местности, частичная маскировка объектов	Маскировочный комплект — 2 — 3 шт.; жерди — 200 м; проволока диаметром 3 мм — 3 кг; молодые деревья, кусты — 12—18 шт.; трава, ветки — 5 м ³
Маскировка окопа для ПУ ЗРК	1 шт.	25—30	Устройство маски-перекрытия, маскировка бруствера	Маскировочные комплекты — 2 шт.; проволока диаметром 4 мм — 20 кг; стойки диаметром 10 см, длиной 2 м — 12 шт.; колья длиной 0,7 м — 12 шт.; кусты — 10 шт.
Маскировка укрытия для крупногабаритной техники	1 шт.	24	То же	Маскировочные комплекты — 2 шт.; веревка диаметром 8 мм — 110 м; стойки диаметром 5 см, длиной 3,5 м — 8—10 шт.; ветки — 1,5 м ³

Наименование работы	Единица измерения	Норма времени, чел.-ч	Содержание задачи	Средства и материалы
Маскировка окопа для орудий противотанковой артиллерии	1 шт.	5	Устройство маски-перекрытия, маскировка бруствера	Маскировочные комплекты — 1 шт.; жерди — 42 м; хворост — 1 м ³ , проволока диаметром 3 мм — 2 кг
Маскировка окопа для гаубицы	1 шт.	6	То же	Маскировочные комплекты — 1 шт.; жерди — 60 м; проволока диаметром 3 мм — 2,5 кг; хворост — 1,5 м ³
Маскировка сооружений закрытого типа для наблюдения	1 шт.	12	Маскировка обсылок, амбразур, подходов	Элементы табельных маскировочных комплектов (3X6) — 3 шт.; доски 3X20 — 2,5 м; бруски 4X4 см — 3,5 м; колья диаметром 4 см, длиной 40 см — 40 шт.; хворост, ветки — 1 м ³
Маскировка укрытия для автомобиля	1 шт.	15	Устройство маски-перекрытия, маскировка бруствера	Маскировочный комплект — 1 шт.; жерди — 30 м; трава, ветки — 1 м ³

**ОРИЕНТИРОВОЧНАЯ ПОТРЕБНОСТЬ В СИЛАХ И СРЕДСТВАХ
ДЛЯ ОБОРУДОВАНИЯ ЛОЖНЫХ МОСТОВЫХ ПЕРЕПРАВ
ИЗ ГОТОВЫХ ЭЛЕМЕНТОВ**

(на 100 м речной части моста)

Вид ложного моста	Личный состав, человек	Средства и материалы	Время оборудования, ч
Мост из уголковых отражателей	75	БМК (ПТС, ДЛ-10) — 3 шт., автогрейдер (ПКТ, БАТ) — 1, бульдозер — 1, уголковые отражатели «Сфера-ПР» или «Пирамида» — 30 шт., макеты танков, БТР, автомобилей — 6—7 шт. *, дымовые шашки БДШ-5 — 480 шт. (на каждый 1 ч дымопуска)	0,5
Ложный наплавной мост, имитирующий мост из ПМП грузоподъемностью 60 т и обеспечивающий пропуск автомобилей (рис. 133)	134	Лодочные моторы «Москва» («Вихрь»), весла, багры, топоры, пилы, ломы, лопаты, вехи, полулодки ДЛ-10 — 50 шт., пиломатериалы — 21 м ³ , круглый лес — 25 м ³ , болты диаметром 12 мм — 300 кг, гвозди — 50 кг, проволока диаметром 1,5—2 мм — 5 кг, штыри — 14 кг, сетчатая маскировочная ткань — 800 м ²	1
Ложный наплавной мост из ПМП грузоподъемностью 60 т и обеспечивающий перемещение по нему макетов техники (рис. 134)	101	Лодочные моторы «Москва» («Вихрь»), весла, багры, топоры, пилы, ломы, лопаты, вехи, полулодки ДЛ-10 — 20 шт., пиломатериалы — 12 м ³ , круглый лес — 15 м ³ , гвозди — 45 кг, проволока — 16 кг, штыри — 104 кг, сетчатая маскировочная ткань — 700 м ²	1,3
Ложный низководный мост с двухсвайными опорами, обеспечивающий пропуск автомобилей (рис. 135) при l = 5 м	25	КМС (КМС-Э), автокран, топоры, пилы, лопаты, кувалды, ломы, вехи, пиломатериалы — 32 м ³ , круглый лес — 48 м ³ , штыри — 190 кг, гвозди — 72 кг	Производительность — 12—15 м/ч
Ложный низководный мост на полулodkaх ДЛ-10, обеспечивающий возможность перемещения по нему макетов техники (рис. 136)	33	Лодочные моторы «Москва» («Вихрь»), весла, багры, топоры, пилы, ломы, лопаты, вехи, полулодки ДЛ-10 — 20 шт., пиломатериалы — 10 м ³ , круглый лес — 14 м ³ , штыри — 124 кг, гвозди — 24 кг, проволока диаметром 1,5—2 мм — 8 кг, сетчатая маскировочная ткань — 220 м ²	4

* При показе переправ войск демонстративными действиями макеты не требуются.

СПЕЦИФИКАЦИЯ МАТЕРИАЛОВ НА ОДНО ПРОЛЕТНОЕ СТРОЕНИЕ
ДЛИНОЙ 4 м И ОДНУ ОПОРУ (ИЗ ДВУХ ПОЛУЛОДК ДЛ-10)

Часть моста	Лесоматериал (в деле)						Металл				
	№ элемента на рис. 138	Элемент	Количество, шт.	Сечение, (диаметр), см	Длина, см	№ элемента на рис. 138	Элемент	Количество, шт.	Диаметр, мм	Длина, мм	Масса, кг
Пролетное строение	2	Прогон	6	14	600	22	Болт с гайкой и двумя шайбами	16	12	350	8,3
	3	Помочный элемент	4	14	140	13	Гвоздь	194	4	100	1,9
	4	Доска настала пешеходного блока	28	4×15	75						
	5	Жердь маскировочного покрытия	2	4	400						
	9	Ограничительная доска (обрезная)	4	4×12	390						
	10	Доска настала	20	4×15	290						
	17	Поперечная вертикальная доска (обрезная)	8	4×12	60						
	18	Продольная доска пешеходного блока (обрезная)	4	4×12	390						
	19	Помочная доска	2	4×15	360						
Всего:											
					0,74 м³						
					0,92 м³						

Всего:

лесоматериала
круглого леса

Часть моста	Лесоматериал (в деке)					Металл					
	№ элемента на рис. 133	Элемент	Количество, шт.	Сечение (диаметр), см	Длина, см	№ элемента на рис. 133	Элемент	Количество, шт.	Диаметр, мм	Длина, мм	Масса, кг
Опора	14	Доска носовой об- стройке лодки	2	4×17	80	23	Болт с гайкой и двумя шайбами	2	12	140	0,7
	14	То же	2	4×15	110	12	То же	4	12	250	2,0
	14	»	6	4×15	70	20	Проволока для скрутки	4	1,5—2	2000	0,2
	15	Подкладка	4	4×17	40						
		Всего			0,04 м³						
Сопряжение с берегом (одно)	2	Прогон	6	14	600	7	Штырь	30	12	250	7,2
	6	Упорное бревно	1	20	320						
	8	Бревно береговой опо- ры	2	14	400						
	9	Ограничительная дос- ка	4	4×15	100						
	10	Доска настла	40	4×15	290						
	11	Лежень	1	14	320						
		Всего:			0,84 м³ 1,12 м³						

Примечания: 1. Все элементы пролетного строения, выполненные из бревен, опиливаются на два канга с вы-
сотой между кангами $h = 14$ см.

2. Для прикрытия открытых участков проезжей части на 1 м моста требуется 8 м² сегчатой маскировочной ткани
или пленки ПВХ.

3. Жерди 5 покрытия удерживаются пеньковыми или проволочными оттяжками.

4. Основание аппаратного въезда выполняется из шести обрезков бревен, опилленных на клин и прикрепляемых
к прогонам штырями.

СПЕЦИФИКАЦИЯ МАТЕРИАЛОВ НА ОДНО ПРОЛЕТНОЕ СТРОЕНИЕ
ДЛИНОЙ 5 м И ОДНУ ОПОРУ (ОДНА ПОЛУЛОДКА ДЛ-10)

Часть моста	Дероматериал (в деле)						Металл				
	№ элемента на рис. 134	Элемент	Кол-чество, шт.	Сечение (диаметр), см	Длина, см	№ элемента на рис. 134	Элемент	Кол-чество, шт.	Диаметр, мм	Длина, мм	Масса, кг
Пролетное строение	4	Вертикальная доска (обрезная)	4	3×12	490	9	Гвоздь	210	4	100	2,1
	6	Жердь маскировочного покрытия	2	4	500						
	7	Прогоны	4	10	550						
	12	Направляющая доска (обрезная)	2	6×15	500						
	13	Доска настла	28	3×15	280						
	15	Горизонтальная доска	8	3×15	75						
16	Распорки Вертикальная доска распорки (обрезная)	8	3×12	60							
Всего:		плломатериала			0,6 м³						
		круглого леса			0,5 м³						

Часть моста	Лесоматериал (в деле)					Металл					
	№ элемента на рис. 134	Элемент	Количество, шт.	Сечение (диаметр), см	Длина, см	№ элемента на рис. 134	Элемент	Количество, шт.	Диаметр, мм	Длина, мм	Масса, кг
Опора	2	Продольное бревно	4	10	200	8	Проволока для скрутки	16	1,5—2	2000	0,8
	5	Лежень	2	10	420	9	Гвоздь	16	4	100	0,16
	11	Поперечная доска	4	3×12	80	10	Штырь	8	16	150	2,2
	17	Диагональная выносной консоли связь	2	7—8	120	19	»	12	12	250	3,0
	18	Жердь выносной консоли	4	7—8	340						
Всего:		пилломатериала			0,01 м³						
		круглого леса			0,25 м³						

Примечания: 1. Для прикрытия открытых участков проезжей части на 1 м моста требуется 7 м² сетчатой маскировочной ткани или пленки ПХВ.

2. Жерди маскировочного покрытия удерживаются пенковыми оттяжками.

СПЕЦИФИКАЦИЯ МАТЕРИАЛОВ НА ОДНО ПРОЛЕТНОЕ СТРОЕНИЕ
 И ОДНУ ОПОРУ (ДВУХСВАЙНУЮ)

Часть моста	Лесоматериал (в деле)						Металл				
	№ элемента на рис. 130	Элемент	Количество, шт.	Сечение (диаметр), см	Длина, см	№ элемента на рис. 130	Элемент	Количество, шт.	Диаметр, мм	Длина, мм	Масса, кг
Пролетное строение при $l = 3$ м	1	Прогон ($h = 15$ см)	10	10	350	8	Штырь	6	16	350	3,6
	2	Колесоотбой	2	16	290	9	Гвоздь	144	4,5	125	2,25
	12	Доска настила	34	6×16	224						
	13	Диагональная сватка	2	6×16	290						
14	Поперечная сватка	4	6×16	200							
Всего:		пиломатериала круглого леса			0,91 м ³ 0,94 м ³						
Пролетное строение при $l = 4$ м	1	Прогон ($h = 16$ см)	10	18	450	8	Штырь	6	16	350	3,6
	2	Колесоотбой	2	16	390	9	Гвоздь	180	4,5	125	2,8
	12	Доска настила	46	6×16	224						
	13	Диагональная сватка	2	6×16	360						
14	Поперечная сватка	4	6×16	200							
Всего:		пиломатериала круглого леса			1,21 м ³ 1,6 м ³						

Часть моста	Лесоматериал (в деле)						Металл					
	№ элемента на рис. 135	Элемент	Количество, шт.	Сечение (диаметр), см	Длина, см	№ элемента на рис. 135	Элемент	Количество, шт.	Диаметр, мм	Длина, мм	Масса, кг	
Пролетное строение при $l = 5$ м	1	Прогон ($h = 16$ см)	10	18	550	8	Штырь	6	16	350	3,6	
	2	Колесоотбой	2	16	490	9		Гвоздь	216	4,5	125	3,4
	12	Доска настила	58	6×16	224							
	13	Диагональная схватка	2	6×16	430							
14	Поперечная схватка	4	6×16	200								
Всего:		пиломатериала круглого леса			1,50 м ³ 1,99 м ³							
Опора (двухсвая-ная)	3	Насадка ($h = 18$ см)	1	20	520	8	Штырь	10	16	350	6,0	
	5	Свая	2	12	600	9		Гвоздь	12	4,5	125	0,19
	7	Поперечная диагональная схватка	2	6×16	380							
Всего:		пиломатериала круглого леса			0,08 м ³ 0,4 м ³							

Примечания: 1. Прогоны и насадки выполняются из бревен, окантованных на два канта.
2. Доски настила, поперечные диагональные схватки в опорах и схватки продольных связей между опорами выполняются из необрезных досок сечением с узкого конца 6×16 см.
3. Длина схваток 6 продольных связей прв длине пролета моста 3 м принимается равной 3,7 м, при длине пролета 4 м — равной 4,7 м, при длине пролета 5 м — равной 5,7 м. Схватки прикрепляются штырями диаметром 12 мм, длиной 150 мм.
4. Бревно 10 береговой опоры принимается диаметром с тонкого конца не менее, чем у прогонов, а упорное бревно 11 — диаметром 25—26 см.

**СПЕЦИФИКАЦИЯ МАТЕРИАЛОВ НА ОДНО ПРОЛЕТНОЕ СТРОЕНИЕ
ДЛИНОЙ 5 м И ОДНУ ОПОРУ (ОДНА ПОЛУЛОДКА ДЛ-10)**

Часть моста	Лесоматериал (в деле)					Металл					
	№ элемента на рис. 136	Элемент	Количество, шт.	Сечение (диаметр), см	Длина, см	№ элемента на рис. 136	Элемент	Количество, шт.	Диаметр, мм	Длина, мм	Масса, кг
Пролетное строение	5	Прогон	4	10	550	15	Штырь	4	12	250	1
	6	Колесоотбой	2	16	496	12	Гвоздь	122	4	100	1,2
	13	Направляющая доска (обрезная)	2	6×15	500						
	14	Доска настила	28	3×15	280						
Всего:		пиломатериала круглого леса			0,48 м ³ 0,48 м ³						
Опора	3	Продольное бревно	4	10	220	15	Штырь	12	12	250	3
	4	Лежень (опилен на канта, h=10 см)	2	10	520						
	7	Подкладка под лежень	1	3×15	100	8	»	8	16	150	2,2
	10	Накладка на лежень	2	10	100	9	Проволока для скрутки	8	1,5—2	2000	0,4
Всего		круглого леса			0,22 м ³						

Примечание. Для прикрытия открытых участков проезжей части на 1 м моста требуется 2 м планки ПХВ шириной 1,1 м.

ПРАВИЛА БЕЗОПАСНОСТИ ПРИ ВЫПОЛНЕНИИ МАСКИРОВОЧНЫХ МЕРОПРИЯТИЙ

1. Ответственность за соблюдение личным составом установленных мер безопасности возлагается на командиров подразделений (старших расчетов), привлекаемых для осуществления маскировочных мероприятий.

Контроль за соблюдением мер безопасности в процессе выполнения инженерных мероприятий по маскировке возлагается на штабы частей и начальников инженерной службы.

2. Перед выполнением задач командры подразделений обязаны проводить инструктаж личного состава по технике безопасности. Особое внимание следует обращать на соблюдение мер безопасности:

при проведении погрузочно-разгрузочных работ с применением средств механизации;

при перевозке личного состава и негабаритных грузов на специально оборудованных автомобилях;

при перевозке негабаритных грузов, буксировке прицепов и т. п.;

при работе с пиротехническими и огнеопасными средствами, дымовыми шашками;

при выполнении маскировочного окрашивания;

при применении гербицидов и других химических составов для искусственного распятия местности;

при установке горизонтальных масок войскового изготовления.

3. Личный состав, привлекаемый к выполнению маскировочных мероприятий, должен быть обеспечен:

при работе с электротехническими средствами, силовыми установками и агрегатами высокого напряжения — защитной одеждой, резиновыми сапогами и перчатками;

при работе с кипящими смесями (битумом, смолой) — специальной одеждой и защитными очками, а при маскировке объектов, выделяющих выхлопные газы и агрессивные пары, — противогазами;

при работе над котлованами, рвами, на высоте, на столбах и деревьях — предохранительными поясами, страховочными веревками и другими приспособлениями.

4. При маскировочном окрашивании следует руководствоваться следующими положениями:

личный состав должен быть ознакомлен с правилами пользования окрасочными агрегатами, красками, закрепителями и растворителями, а при пневматической окраске поверхностей личный состав должен быть обеспечен спецодеждой, респираторами и защитными очками;

на площадках, отведенных для проведения окрасочных работ, курение, разведение огня, а также применение инструментов, дающих при работе искру, **запрещается**;

работу с растворителями Р-4 и 646 следует производить только в резиновых перчатках;

при подогреве красочных составов в зимнее время заполнять баки красочной смесью более чем на $\frac{3}{4}$ их объема, доводить краски и растворители до кипения **запрещается**;

сливать на землю растворители и другие жидкости после промывки агрегатов, шлангов и другого оборудования **запрещается**;

производить окрасочные работы без наличия исправных огнетушителей, шанцевого инструмента и других средств тушения пожара **запрещается**;

используемые обтирочные материалы необходимо собирать в металлические ящики и по окончании работ выносить в отведенные места;

по окончании работ руки следует тщательно вымыть теплой водой с мылом и смазать вазелином или глицерином;

при маскировочном окрашивании механизированным способом необходимо соблюдать правила техники безопасности, указанные в руководствах, инструкциях и паспортах к применяемым агрегатам.

5. При работе с огневыми смесями должны быть предусмотрены профилактические меры: расчистка места работы от горючих материалов, устройство подъездов и противопожарных укрытий, а также подготовка средств тушения пожара.

6. При выполнении маскировочных мероприятий с применением подрывных зарядов, пиротехнических средств имитации, огнеопасных легковоспламеняющихся смесей следует строго руководствоваться инструкциями, прилагаемыми к упаковкам перечисленных средств, общими правилами пожарной безопасности и специальными указаниями старших начальников, в которых излагаются задачи, обязанности личного состава (номеров) расчетов, система сигналов, меры контроля, охраны и обеспечения работ, порядок поставки, хранения опасных средств и отчетности о их расходовании.

7. Все лица, назначаемые для выполнения мероприятий, связанных с применением подрывных зарядов, должны соблюдать правила обращения с ними, а также правила и порядок выполнения предстоящих работ и необходимые меры предосторожности.

На выполнение каждой отдельной задачи в качестве руководителя (старшего) назначается офицер или сержант. Весь личный состав подразделения (расчета), ведущего подрывные работы, должен знать, что ему делать и в какой последовательности. Все действия должны производиться по командам и сигналам, которые личный состав должен твердо знать.

Взрывчатые вещества, средства взрывания и готовые заряды на месте выполнения мероприятий размещаются на полевом расходном складе и охраняются часовым. Выдача их личному составу производится только по приказу руководителя работ.

Производить работы с взрывчатыми веществами и средствами взрывания в жилых помещениях, курить и разжигать костры ближе 100 м от места выполнения работ запрещается. После окончания работ все неизрасходованные подрывные заряды, взрывчатые вещества должны быть сданы на склад; средства, непригодные для дальнейшего использования, уничтожаются на месте работ.

8. При маскировке крупногабаритной техники или при работах на кровлях с уклоном более $\frac{1}{4}$ (особенно в сырую погоду) личный состав должен быть снабжен предохранительными поясами и веревками для привязывания.

9. Установка лестниц к малоустойчивым стойкам, деревьям, карнизам, а также устройство подмостей на непрочных основах (на бочках, камнях) запрещается.

10. Производство всякого рода работ одновременно в двух ярусах по одной вертикали из-за возможности падения инструмента или материалов запрещается.

11. При устройстве ложных переправ, маскировке объектов на тонком льду, на воде и при скрытии водных ориентиров должны использоваться страховочные канаты, лестницы и другие приспособления. На месте работ должны быть в готовности обученные команды и спасательные плавсредства.

12. В составе подразделения (команды) от взвода и выше, выполняющего маскировочные мероприятия, должны быть санитаринструктор (допускается нештатный) с медицинской сумкой и набором перевязочных материалов и медикаментов, а также транспортное средство для эвакуации пострадавших.

ОГЛАВЛЕНИЕ

РАЗДЕЛ 1. СРЕДСТВА И ПРИЕМЫ МАСКИРОВКИ

Глава 1. Общие положения	3
Глава 2. Маскировочное окрашивание	13
1. Виды маскирующих окрасок	—
2. Материалы, инструменты и механизмы, применяемые при маскировочном окрашивании	17
3. Техника маскировочного окрашивания	24
4. Организация маскировочного окрашивания	26
Глава 3. Искусственные маски	28
1. Табельные маскировочные комплекты и маски	29
2. Маски-перекрытия	46
3. Горизонтальные маски	48
4. Маски навесы	57
5. Вертикальные маски	58
6. Наклонные маски	64
7. Деформирующие маски	—
8. Маски-макеты	66
9. Организация выполнения задач по устройству масок	—
10. Уход за масками	67
Глава 4. Скрытие и имитация световых и звуковых демаскирующих признаков войск и объектов	68
Глава 5. Применение растительности и обработка местности в целях маскировки	83
1. Одернование и посев трав	84
2. Маски из живой растительности	88
3. Распятие местности	96
Глава 6. Средства и приемы имитации	97

РАЗДЕЛ 2. МАСКИРОВКА ВОЙСК И ОБЪЕКТОВ

Глава 7. Маскировка личного состава, военной техники и вооружения	132
1. Маскировка личного состава	—
2. Маскировка военной техники и вооружения	138
Глава 8. Маскировка фортификационных сооружений и заграждений	148
1. Общие положения	—
2. Маскировка траншей, ходов сообщения и сооружений для наблюдения открытого типа	149
3. Маскировка огневых сооружений и сооружений для наблюдения закрытого типа, блиндажей и укрытий для личного состава	156
4. Маскировка окопов для танков, боевых машин пехоты, бронетранспортеров и укрытий для автомобилей	166

5. Маскировка окопов для артиллерии, минометов и ракетной техники	170
6. Маскировка заграждений	176
7. Скрытие возведения фортификационных сооружений и установки заграждений	180
8. Ложные сооружения и заграждения	—
Глава 9. Маскировка дорог и переправ	185
1. Маскировка дорог	—
2. Маскировка переправ	193
Глава 10. Маскировка объектов войскового тыла	211
1. Общие положения	—
2. Скрытие объектов тыла	—
3. Оборудование ложных объектов тыла	219
Приложения:	
1. Способ определения полей невидимости по топографическим картам	220
2. Характеристики красок промышленного производства, применяемых при маскировочном окрашивании	222
3. Комплектация полевой окрасочной станции ПОС	223
4. Ориентировочные данные для расчета потребности в силах и материалах при выполнении маскировочного окрашивания	224
5. Данные и комплектация табельных маскировочных комплектов и масок	227
6. Специальная обработка средств маскировки	230
7. Характеристики материалов, применяемых для маскировки сооружений и техники	231
8. Ориентировочные нормы времени на заготовку материалов для выполнения маскировочных мероприятий	233
9. Данные о материалах, применяемых при устройстве масок, макетов и ложных сооружений	234
10. Предохранение маскировочных материалов от возгорания	235
11. Ориентировочные нормы на устройство искусственных масок (с заготовкой материалов)	236
12. Тактико-технические характеристики светомаскировочных устройств и осветительных передвижных электрических станций	237
13. Основные характеристики звуковещательных станций	238
14. Правила смешивания удобрений	239
15. Примерные травосмеси и нормы их посева по зонам	240
16. Размеры ям и траншей для посадки саженцев	241
17. Приемы посадки и размер кома в зависимости от посадочного материала	242
18. Ориентировочные нормы на выполнение мероприятий по маскировке растительностью	243
19. Ориентировочные нормы на обработку местности	245
20. Основные характеристики табельных уголкового ограждений	246
21. Нормы на устройство очагов взрыва, пожара, дыма и имитацию выстрелов	247
22. Потребность в силах и средствах для маскировки фортификационных сооружений	248
23. Ориентировочная потребность в силах и средствах для оборудования ложных мостовых переправ из готовых элементов (на 100 м речной части моста)	251

24. Спецификация материалов на одно пролетное строение длиной 4 м и одну опору (из двух полулодок ДЛ-10)	252
25. Спецификация материалов на одно пролетное строение длиной 5 м и одну опору (одна полулодка ДЛ-10)	254
26. Спецификация материалов на одно пролетное строение и одну опору (двухсвайную)	256
27. Спецификация материалов на одно пролетное строение длиной 5 м и одну опору (одна полулодка ДЛ-10)	258
28. Правила безопасности при выполнении маскировочных мероприятий	259

**РУКОВОДСТВО ПО ИНЖЕНЕРНЫМ СРЕДСТВАМ
И ПРИЕМАМ МАСКИРОВКИ СУХОПУТНЫХ ВОЙСК
ЧАСТЬ I**

Под наблюдением генерал-майора инженерных войск *А. Н. Липно*

Редактор *В. В. Семенов*
Редактор (литературный) *В. М. Дубань*
Технический редактор *М. В. Федорова*
Корректор *Ю. Г. Рудов*

Сдано в набор 28.04.83.

Подписано в печать 2.07.85

Формат 60×90/16. Печ. л. 16½. Усл. печ. л. 16,5 + вкл. ½ печ. л. ¼ усл. печ. л.

Усл. кр. отт. 19,5. Уч.-изд. л. 18,57

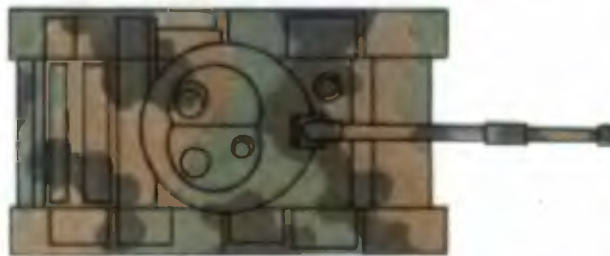
Изд. № 7/8676ден.

Зак. 428эдск.

ЦВЕТНЫЕ ИЛЛЮСТРАЦИИ



а



б

Рис. 1. Деформирующая окраска танка для растительного фона:

а — общий вид окрашенного танка; *б* — эскиз окраски (вариант)

На окраску требуется: вручную — 10 чел.-ч; краскораспылителем — 2 чел.-ч; красочной смеси — 4,8 кг



a

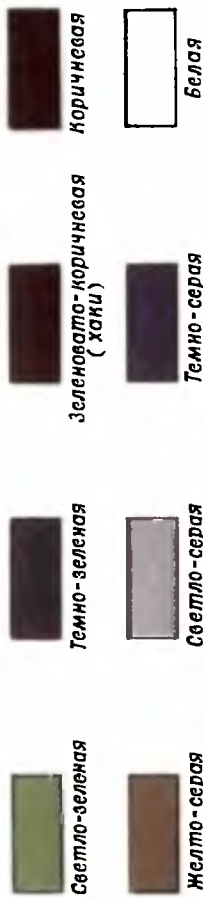


б

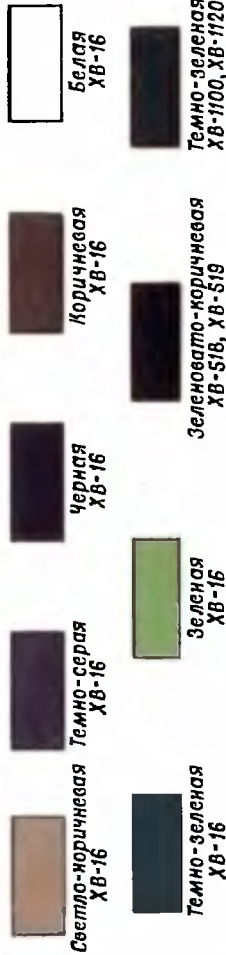
Рис. 2. Деформирующая окраска:

a — боевой машины пехоты для пустынного фона (на окраску требуется: вручную — 7 чел.-ч; краскораспылителем — 1,4 чел.-ч; красочной смеси — 2,8 — 6,3 кг); ***б*** — боевой машины реактивной артиллерии для снежного фона (на окраску требуется: вручную — 6 чел.-ч; краскораспылителем — 1,2 чел.-ч; красочной смеси — 2,4 — 5,6 кг)

Водоземulsionные краски Э-ВА-524



Перхлорвиниловые эмали ХВ-16, ХВ-518, ХВ-519, ХВ-1100, ХВ-1120



Эмали на основе нитро- и нитроглифталевых смол НЦ-1200, НЦ-1125

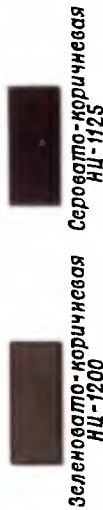


Рис 5. Водоземulsionные и эмалевые краски, применяемые при маскировочном окрашивании

Масляные краски, готовые к употреблению



Минеральные пигменты для составления красочных смесей на закрепителях

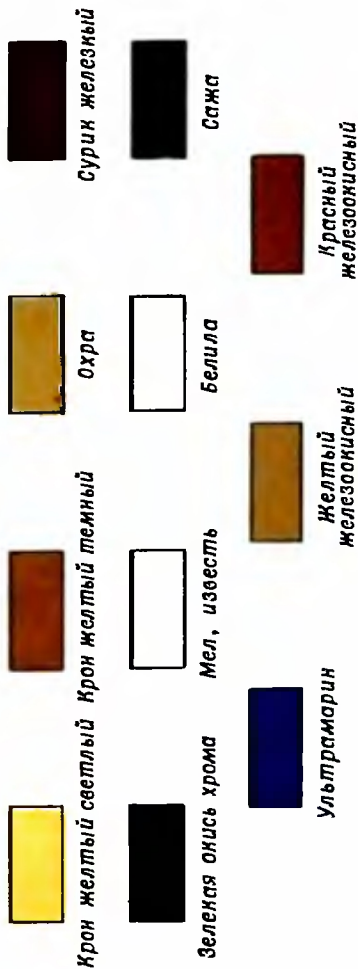


Рис. 6. Масляные и минеральные краски, применяемые при маскарочном окрашивании

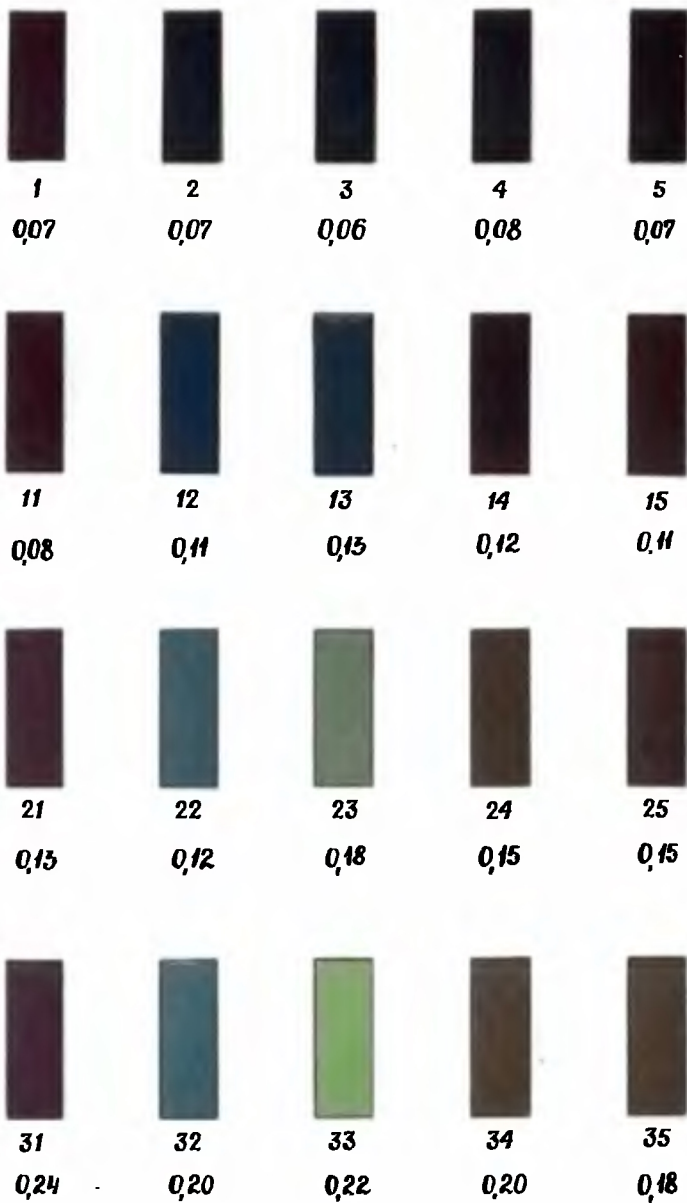


Рис. 11. Хроматическая



6

0,08



7

0,08



8

0,08



9

0,08



10

0,07



16

0,12



17

0,13



18

0,17



19

0,13



20

0,11



26

0,17



27

0,20



28

0,21



29

0,23



30

0,15



36

0,26



37

0,24



38

0,27



39

0,38



40

0,21

шкала

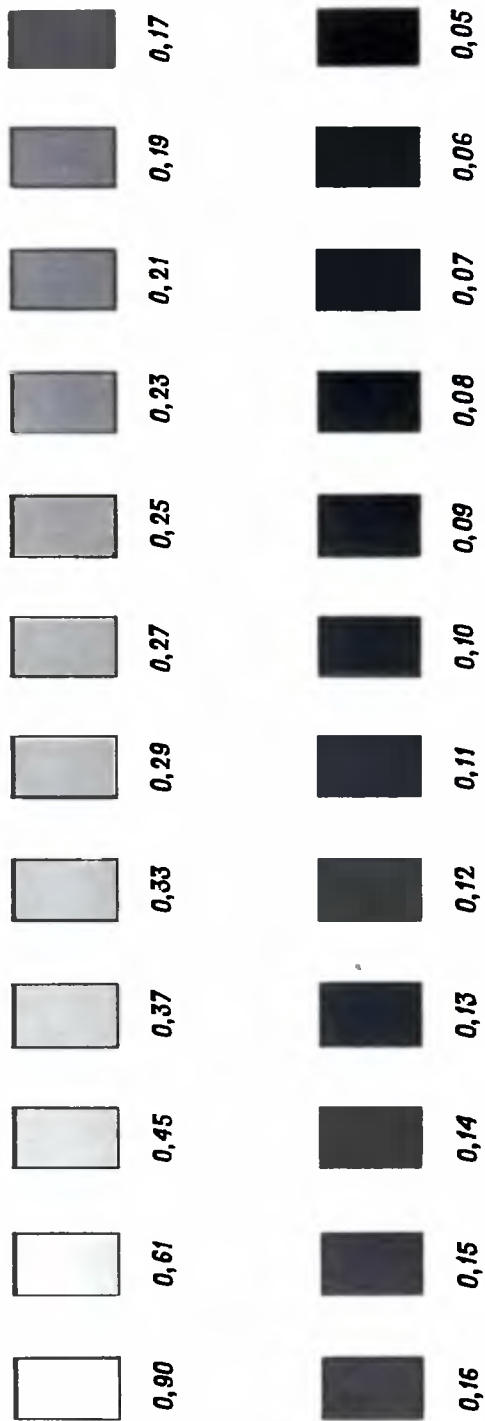


Рис. 12. Ахроматическая шкала