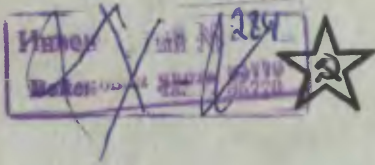


Инвентарный № 134

Выпущен в 1978

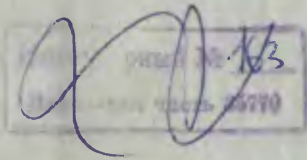
МИНИСТЕРСТВО ОБОРОНЫ СССР



*Для служебного
пользования*

Экз. № 1480

**РУКОВОДСТВО
ПО 12,7-мм ПУЛЕМЕТУ
«Утес» (НСВ-12,7)**



Н.О.О.

МИНИСТЕРСТВО ОБОРОНЫ СССР

*Для служебного
пользования*

РУКОВОДСТВО
ПО 12,7-ММ ПУЛЕМЕТУ
«Утес» (НСВ-12,7)

*Введено в действие приказом главнокомандующего
Сухопутными войсками от 5 марта 1977 г.
№ 18*

Издание второе, стереотипное

МОСКВА
ВОЕННОЕ ИЗДАТЕЛЬСТВО
1986

Часть первая

УСТРОЙСТВО ПУЛЕМЕТА, ОБРАЩЕНИЕ С НИМ, УХОД И СБЕРЕЖЕНИЕ

3

Глава I

ОБЩИЕ СВЕДЕНИЯ

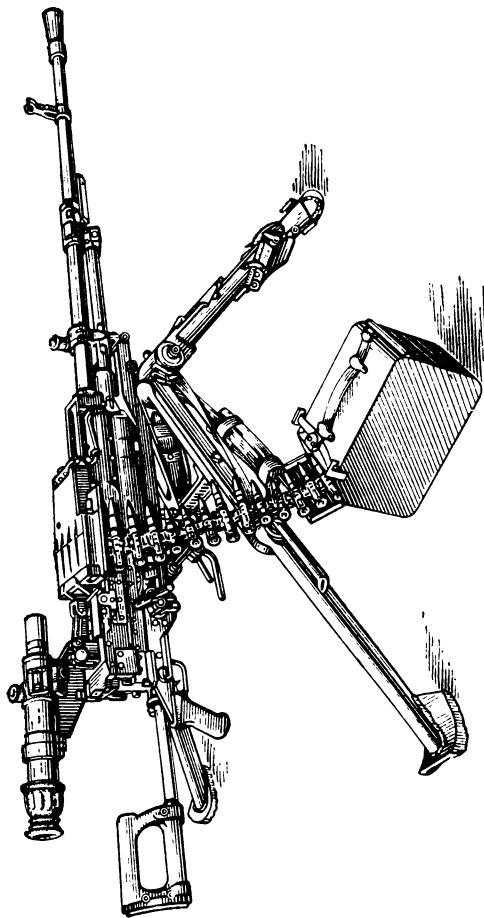
Назначение и боевые свойства пулемета

1. 12,7-мм пулемет «Утес» (НСВ-12,7) является мощным автоматическим оружием и предназначен для борьбы с легкобронированными целями и огневыми средствами, для уничтожения живой силы противника и поражения воздушных целей.

Дальность действительного огня из пулемета по легкобронированным целям — до 800 м, по открытой живой силе, огневым средствам и воздушным целям — до 1500 м.

Пулемет, установленный на треножном станке, именуется НСВС-12,7 (рис. 1, а), а пулемет, установленный на боевых и специальных машинах, — НСВТ-12,7 (рис. 1, б). На боевых машинах пулемет устанавливается на люльке, и стрельба из него ведется по наземным и воздушным целям.

2. Для стрельбы из пулемета применяются 12,7-мм патроны с пулями Б-32, БЗТ-44 и МДЗ. Стрельба патронами, имеющими различные пули, производится при одних и тех же установках прицела.



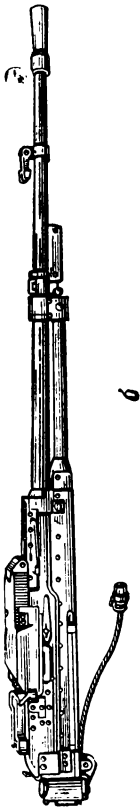


Рис. 1. Общий вид 12,7-мм пулемета «Утес»: а — пулемет на станке 6Т7 (НСВС-12,7); б — пулемет танковый (НСВТ-12,7)

Стрельба из пулемета ведется короткими очередями (4—6 выстрелов), длинными (10—15 выстрелов) и непрерывно.

Темп стрельбы (техническая скорострельность) — 700—800 выстрелов в минуту.

Боевая скорострельность — 80—100 выстрелов в минуту.

Прицельная дальность стрельбы — 2000 м, максимальная дальность полета пули Б-32 — 6000 м.

3. Питание пулемета патронами производится из металлической ленты, которая укладывается в коробку. Пулеметы могут иметь правое или левое питание. Пулеметы с правым или левым питанием по своему устройству одинаковы и отличаются только деталями механизма подачи ленты.

Охлаждение ствола воздушное. Непрерывное ведение огня допускается до 100 выстрелов, после чего нагретый ствол должен быть охлажден или заменен запасным.

4. Станок позволяет вести стрельбу из пулемета лежа, с колена, стоя из окопа, а также из дотов и других сооружений с соответствующим закрепле-

нием его в установках. Для удобства стрельбы за счет изменения положения опор станка предусмотрена переменная высота линии огня от 310 до 410 мм.

Механизмы станка обеспечивают стрельбу из пулемета в точку, с рассеиванием по фронту и в глубину.

В походном положении станок компактно складывается и переносится за спиной на ремнях.

5. Масса пулемета (НСВ-12,7) — 25 кг. Масса ствола — 9 кг. Масса патронной коробки, снаряженной 50 патронами, — 11,1 кг. Масса станка — 16 кг. Масса оптического прицела — 1,7 кг.

Баллистические и конструктивные данные пулемета, патронов, станка и прицела изложены в приложении 1.

Основные части и механизмы пулемета, их работа при стрельбе

6. Пулемет состоит из следующих основных частей и механизмов (рис. 2): ствола, ствольной коробки, затворной рамы с затвором, возвратного механизма с буферным устройством, приемника, спускового механизма и рукоятки перезарядки.

В комплект пулемета входят: оптический прицел, металлические коробки с лентами, треножный станок, ЗИП и чехлы.

7. Автоматическое действие пулемета основано на принципе использования энергии пороховых газов, отводимых из канала ствола к газовому поршню затворной рамы.

При выстреле часть пороховых газов, дей-

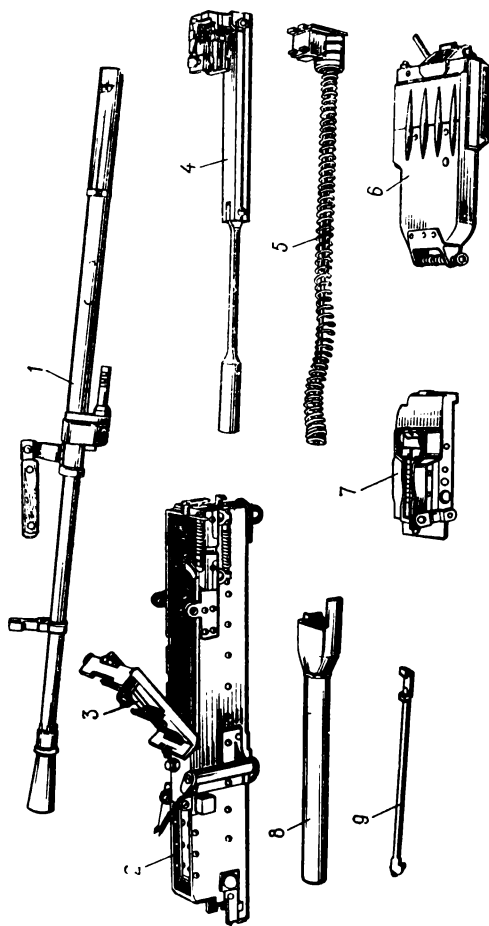


Рис. 2. Основные части и механизмы пулемета:

1 — ствол; 2 — ствольная коробка; 3 — основание приемника; 4 — затворная рама с затвором; 5 — возвратный механизм с буферным устройством; 6 — крышка приемника; 7 — спусковой механизм; 8 — газовый цилиндр; 9 — рукоятка перезарядки

ствующих на пулю, устремляется через поперечное газоотводное отверстие в стенке ствола в газовую камеру, давит на поршень и отбрасывает подвижные части пулемета в заднее положение.

При отходе затворной рамы назад происходит отпирание канала ствола, извлечение гильзы из патронника и перемещение ее вправо, сжатие возвратной пружины и перемещение ленты в приемнике на одно звено.

Отпирание канала ствола осуществляется выведением затвора из зацепления с боевыми выступами ствольной коробки. Затворная рама в крайнем заднем положении ударяется в буфер и под действием буферной и возвратной пружин начинает движение вперед.

При движении затворной рамы в переднее положение затвор левым верхним боевым упором досылает очередной патрон в патронник, перемещается влево и, взаимодействуя своими боевыми упорами с боевыми выступами ствольной коробки, запирает канал ствола, а толкатель выбрасывает гильзу через гильзоотвод вперед. Затворная рама серьгой затвора ударяет по бойку, боек выходит из канала затвора и разбивает капсюль патрона, происходит выстрел. Работа автоматики пулемета будет повторяться до тех пор, пока не будет отпущен спусковой крючок (рычаг) и пока в ленте будут патроны.

Глава II

РАЗБОРКА И СБОРКА ПУЛЕМЕТА

8. Разборка пулемета производится для чистки, смазки, осмотра, замены и ремонта частей и механизмов. Она может быть неполная и полная: неполная — для чистки, смазки и осмотра пулемета; полная — для чистки при сильном загрязнении пулемета после нахождения его под дождем или снегом, при постановке пулемета на длительное хранение, при получении со склада, при ремонте и замене частей. Излишне частая разборка ускоряет изнашивание частей и механизмов пулемета.

Обучение разборке и сборке на боевых пулеметах допускается лишь в исключительных случаях с соблюдением особой осторожности в обращении с частями и механизмами.

Перед разборкой пулемета проверить, нет ли патронов в окне приемника или в патроннике, и строго выполнять меры безопасности, изложенные в приложении 2.

При разборке и сборке пулемета необходимо соблюдать следующие правила:

— разборку и сборку пулемета производить на станке или на столе (чистой подстилке) и не применять излишних усилий;

— пользоваться только исправной принадлежностью, входящей в комплект пулемета;

— части и механизмы класть в порядке разборки, не допуская ударов одной частью о другую;

— при сборке сличать номера на частях — они должны соответствовать номеру на корпусе спускового механизма.

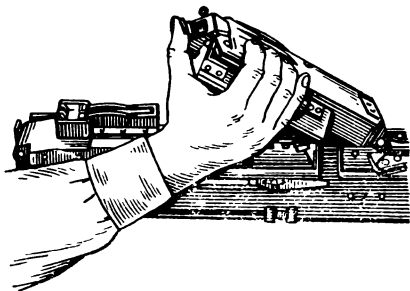


Рис. 3. Открывание крышки приемника

9. Порядок неполной разборки пулемета:

1) Установить и закрепить пулемет на станке или положить на стол (чистую подстилку).

2) Открыть крышку приемника. Отжать вверх флажок защелки, открыть крышку и поднять ее вверх до отказа (рис. 3).

3) Поднять основание приемника вверх до отказа (рис. 4).

4) Отделить спусковой механизм. Нажать на флажок предохранителя и поставить его в положение «ПР», поднять флажок чеки вверх, выдвинуть чеку (рис. 5), движением назад отделить спусковой механизм от ствольной коробки (рис. 6).

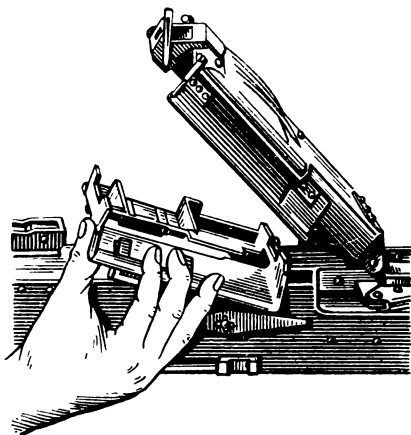


Рис. 4. Поднятие основания приемника

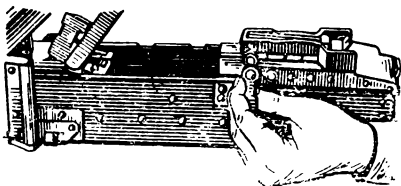


Рис. 5. Отделение чеки спускового механизма

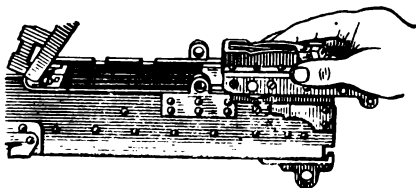


Рис. 6. Отделение корпуса спускового механизма

5) Поднять в вертикальное положение корпус отражателя с отражателем (рис. 7).

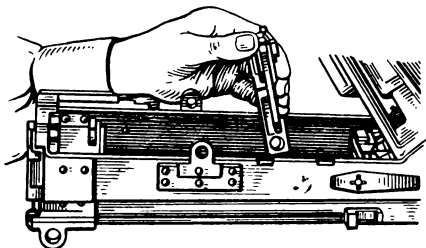


Рис. 7. Постановка корпуса отражателя в вертикальное положение

6) Отделить возвратный механизм с буферным устройством. Подняв корпус буфера за выступы, отделить назад возвратный механизм от ствольной коробки (рис. 8).

7) Отделить затворную раму с затвором. Отвести затворную раму в заднее положение

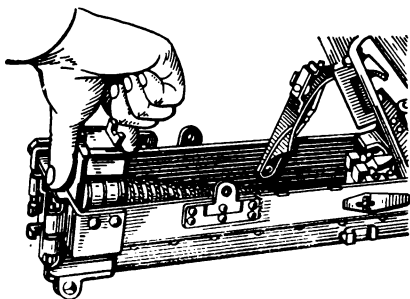


Рис. 8. Отделение возвратного механизма с буферным устройством

за стойку затворной рамы или с помощью рукоятки (рис. 9) и отделить ее назад вверх (рис. 10).

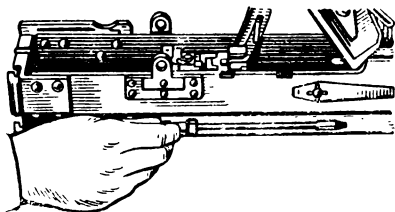


Рис. 9. Отведение затворной рамы в заднее положение

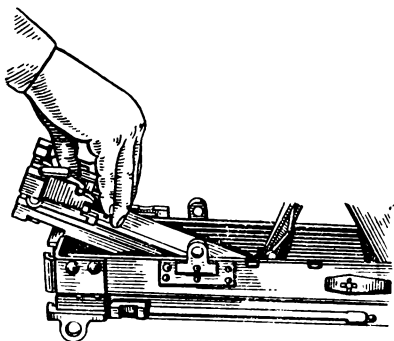


Рис. 10. Отделение затворной рамы с затвором

8) Отделить рукоятку перезаряжания (рис. 11). При нахождении пулемета на станке рукоятка не отделяется.

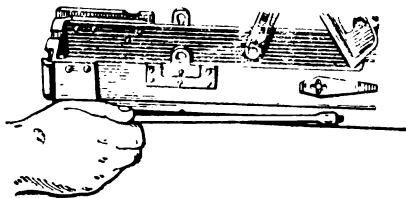


Рис. 11. Отделение рукоятки перезаряжания

9) Отделить ствол от ствольной коробки. Отвести рукоятку клина вправо (рис. 12), поставить ручку ствола в положение для пере-

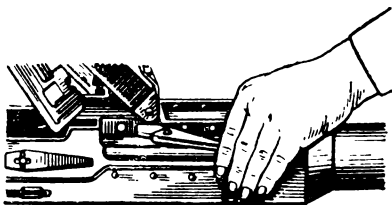


Рис. 12. Отведение рукоятки клина ствола

носки, для чего нажать на кнопку и отвести рукоятку несколько вниз, затем поднять вверх и опустить рукоятку назад и застопорить обойму, смещая ствол за ручку вперед, отделить его от ствольной коробки (рис. 13). При нахождении пулемета на станке предварительно отделить хомут крепления ствола.

10) Отделить газовый цилиндр. Нажать выколоткой на защелку газового цилиндра и, смещая его вперед, отделить от ствольной коробки (рис. 14).

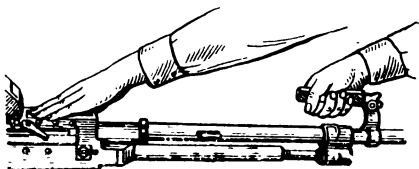


Рис. 13. Отделение ствола

10. Порядок сборки пулемета после неполной разборки:

1) Присоединить газовый цилиндр.

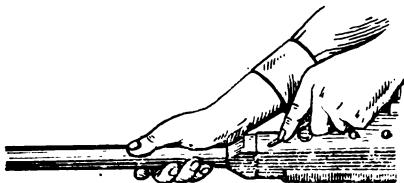


Рис. 14. Отделение газового цилиндра

2) Присоединить ствол. Вставить ствол казенной частью в отверстие ствольной коробки и закрепить его клином, повернув рукоятку клина влево. Поставить ручку ствола в нижнее положение. При нахождении пулемета на станке закрепить ствол хомутом станка.

3) Присоединить рукоятку перезарядания. Вставить ее в гнездо с пазами ствольной коробки и дослать рукой в переднее положение.

4) Присоединить затворную раму с затво-

ром. Поставить затвор вправо, затем вставить затворную раму в паз ствольной коробки так, чтобы ролики затворной рамы вошли в свои направляющие в коробке, и дослать затворную раму в переднее положение.

5) **Присоединить возвратный механизм с буферным устройством.** Вставить возвратную пружину в отверстие затворной рамы, согнув ее и несколько поджав, затем опустить корпус буфера в гнездо ствольной коробки.

6) **Опустить корпус отражателя с отражателем** в горизонтальное положение.

7) **Присоединить спусковой механизм.** Поставить корпус спускового механизма на ствольную коробку и дослать его вперед до упора, вставить чеку и повернуть ее назад.

8) **Опустить основание приемника.**

9) **Закрыть крышку приемника.**

11. Порядок полной разборки пулемета:

1) **Произвести неполную разборку пулемета** в порядке, указанном в ст. 9. Если пулемет установлен на станке, необходимо отделить ствольную коробку от станка, для чего: оттянуть вправо флажок чеки и вывернуть ее против хода часовой стрелки до отказа, приподнять заднюю часть коробки вверх и подать ствольную коробку вперед.

2) **Отделить крышку приемника.** Выбить молотком частично ось и затем рукой вынуть ее (рис. 15), отделить пружину и крышку приемника.

3) **Отделить отражатель.** Приподнять корпус отражателя и подставить выколотку под него, выбить выколоткой ось отражателя (рис. 16) и отделить отражатель с пружиной.

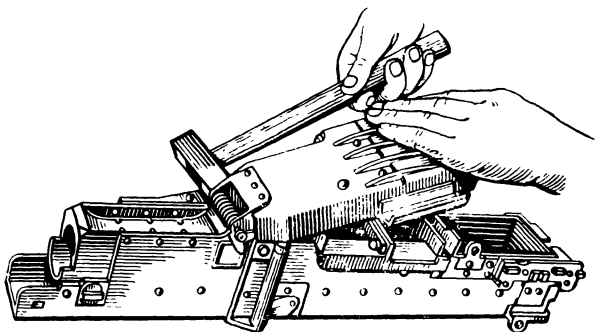


Рис. 15. Отделение оси крышки приемника

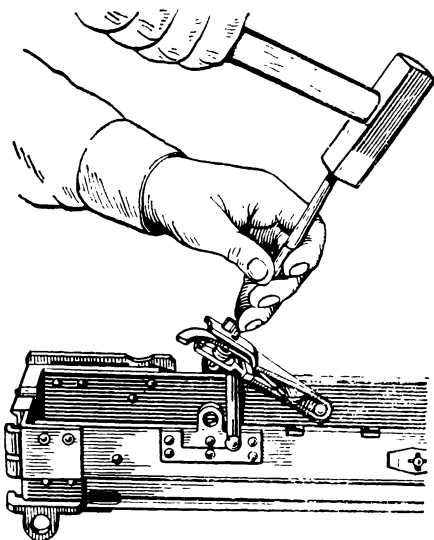


Рис. 16. Отделение оси отражателя

4) **Отделить качалку.** Выбить выколоткой ось качалки из кронштейна (рис. 17), отвести вверх пружину качалки и отделить качалку от ствольной коробки.

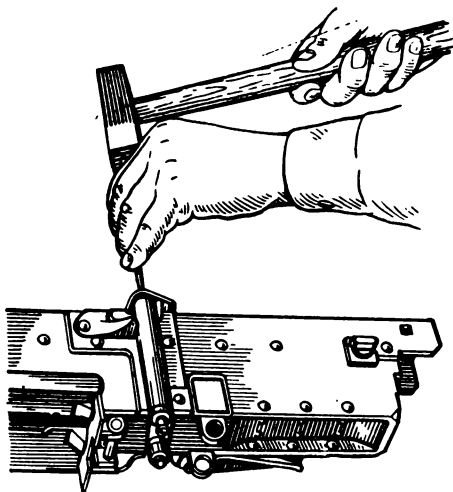


Рис. 17. Отделение оси качалки

5) **Отделить от основания приемника фиксирующие пальцы с пружиной.** Выбить выколоткой ось (рис. 18) и отделить фиксирующие пальцы с пружиной.

6) **Отделить фиксатор патрона.** Выколоткой поднять флажок в вертикальное положение и вынуть его (рис. 19), отделить фиксатор патрона и его пружину.

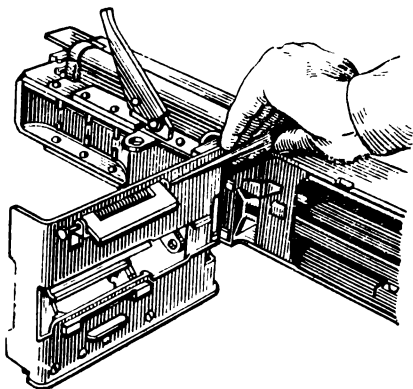


Рис. 18. Отделение оси фиксирующих пальцев

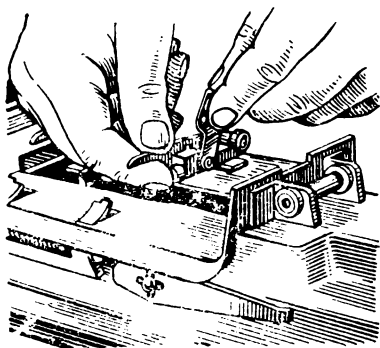


Рис. 19. Отделение флажка фиксатора патрона

7) Отделить пламегаситель от ствола. Вставить выколотку в выемку между пламегасителем и фиксатором так, чтобы фиксатор вышел из зацепления со стволом (рис. 20),

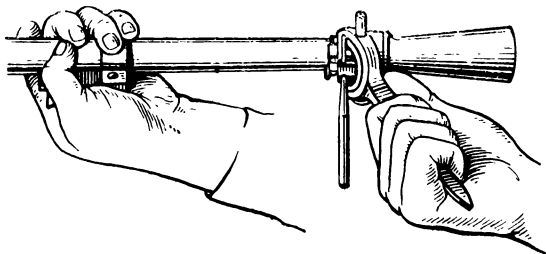


Рис. 20. Отделение пламегасителя

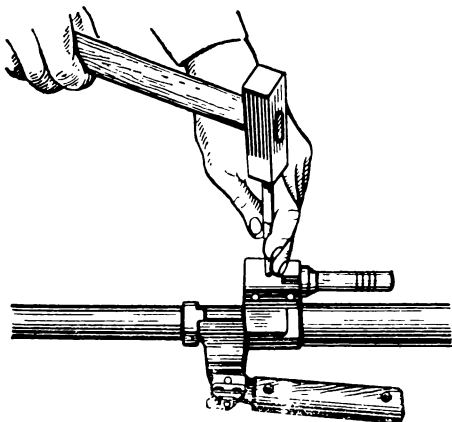


Рис. 21. Отделение газового регулятора

отвинтить (по ходу часовой стрелки) пламегаситель рукой или с помощью ключа-отвертки.

8) **Отделить газовый регулятор от газовой камеры.** Выбить выколоткой газовый регулятор из газовой камеры (рис. 21).

9) **Разобрать затвор.** Повернуть флажок чеки затвора вправо и приподнять ее вверх, освободив правую серьгу; повернуть затвор

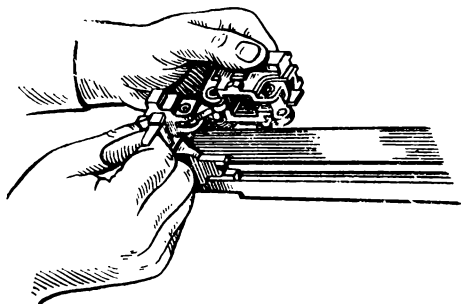


Рис. 22. Отведение затвора влево

влево на другой серьге (рис. 22); выбить выколоткой чеку зацепов и бойка, придерживая затвор и зацепы левой рукой, и отделить от затвора зацепы с пружинами (рис. 23); вытолкнуть выколоткой боек со стороны зеркала затвора (рис. 24); выбить выколоткой чеку фиксаторов, придерживая затвор и фиксаторы левой рукой, и отделить фиксаторы с пружинами.

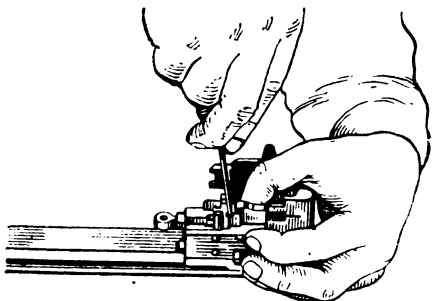


Рис. 23. Отделение чеки зацепов и бойка

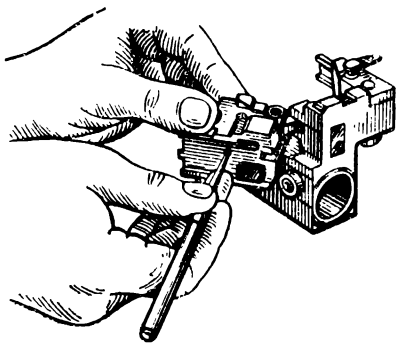


Рис. 24. Отделение бойка

10) **Разобрать возвратный механизм** (рис. 25). Поставить звено шомпола с ручкой в вертикальное положение. Надеть на звено шомпола возвратный механизм направляющей трубкой. Поджать сверху возвратную пружину и отделить муфту от соединительного стержня; отделить возвратную пружину и соединительный стержень от направляющей трубки; отделить буферную пружину.

11) **Разобрать крышку приемника.**

Отделить щиток, для чего вывести выколоткой ось щитка из зацепления с его ушком и, повернув ее в сторону, отделить на себя (рис. 26), отделить щиток.

Отделить крышку приемного окна, для чего вывести выколоткой ось крышки из зацепления с ее ушком и, повернув ее в сторону, отделить на себя, отделить крышку приемного окна.

Отделить рычаг подачи и движок подачи с подающими пальцами и пружиной. Вывести ключом-отверткой оба конца пружины рыча-

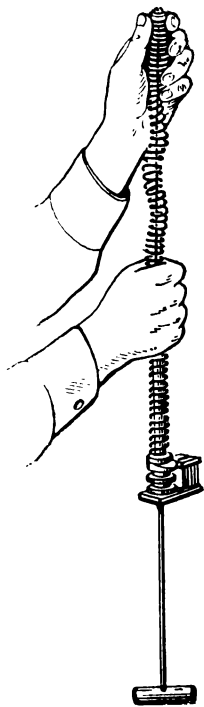


Рис. 25. Отделение возвратной пружины

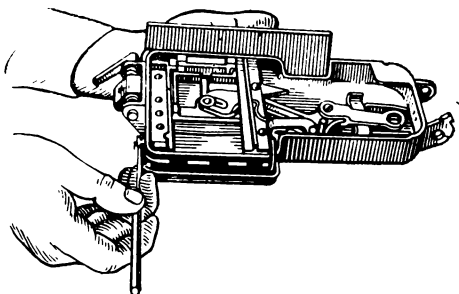


Рис. 26. Отделение оси щитка

га подачи из зацепления с продольным отверстием переднего прижима звена и упором; отделить пружину рычага подачи (рис. 27) и

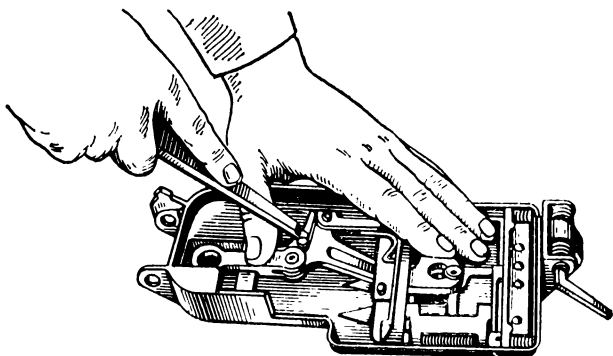


Рис. 27. Отделение пружины рычага подачи

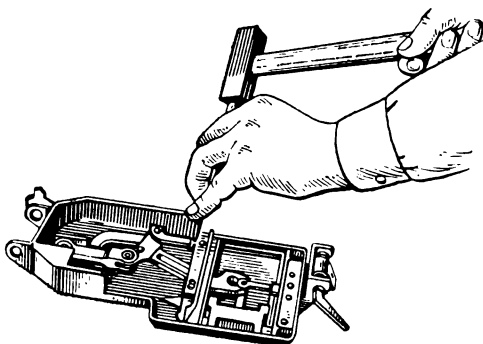


Рис. 28. Отделение фиксатора рычага подачи

фиксатор рычага подачи (рис. 28); выбить с помощью выколотки штифты переднего прижима (рис. 29) и сдвинуть выколоткой при-

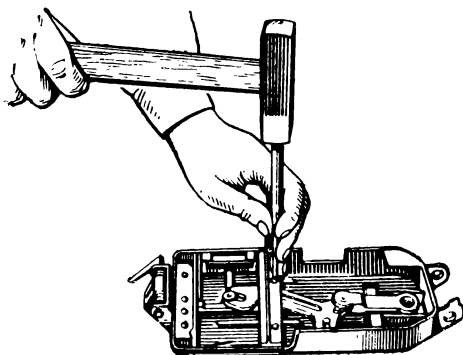


Рис. 29. Отделение штифтов переднего прижима

жим вперед; отделить от оси рычаг подачи с серьгой и прижимом (рис. 30); отделить движок подачи с подающими пальцами и пружи-

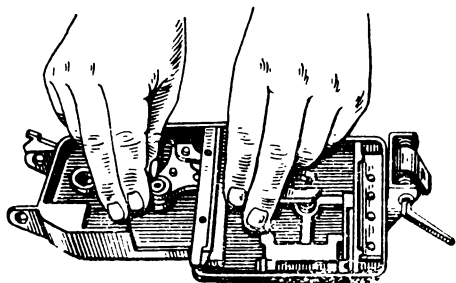


Рис. 30. Отделение рычага подачи с серьгой и прижимом

ной; выбить выколоткой ось подающих пальцев (рис. 31) и отделить подающие пальцы от движка подачи.

12) **Разобрать спусковой механизм.** Выбить с помощью выколотки ось шептала (рис. 32) и отделить шептало с пружиной и останова рамы.

12. Порядок сборки пулемета после полной разборки:

1) **Собрать спусковой механизм.** Вставить выколотку толстым концом в отверстие корпуса (со стороны флажка предохранителя); надеть на выколотку останова рамы; вставить пружину шептала между ушками корпуса, причем один конец пружины должен опираться на останова рамы, другой — на корпус спускового механизма; завести задний выступ

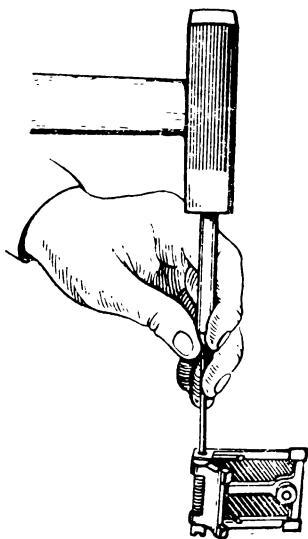


Рис. 31. Отделение оси подающих пальцев

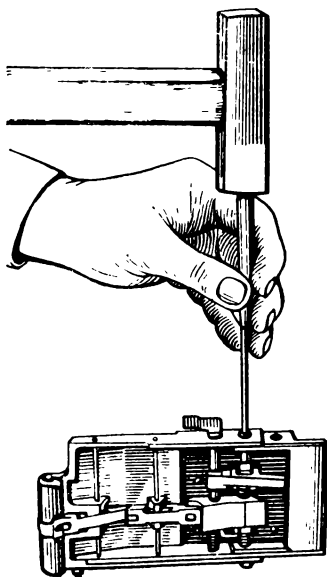


Рис. 32. Отделение оси шептала

шептала под рычаг шептала и, нажимая сверху на шептало, забить его ось, выбивая выколотку (рис. 33).

2) **Собрать крышку приемника.** Присоединить к движку подачи подающие пальцы с пружиной. Установить пружину между ушками подающих пальцев и забить подставную ось так, чтобы она прошла через отверстия ушков подающих пальцев и внутри пружины; установить с помощью двух заводок подающие пальцы с пружиной и подставной осью

на свое место между ушками движка подачи и забить ось подающих пальцев (выбивая подставную ось) так, чтобы головка оси

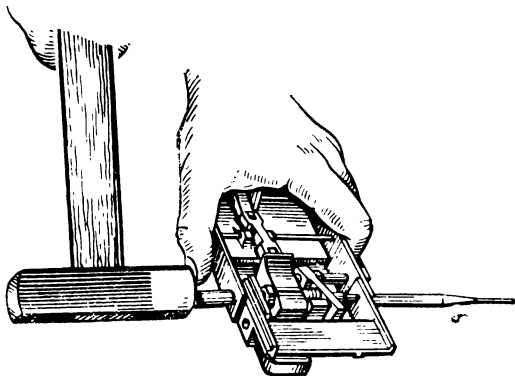


Рис. 33. Постановка оси шептала

подающих пальцев вошла в паз ушка движка (рис. 34) поставить движок подачи на крыш-

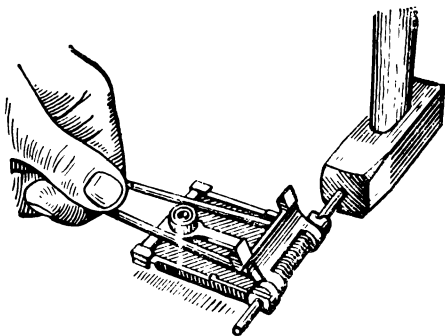


Рис. 34. Присоединение подающих пальцев

ку приемника; вставить рычаг подачи с серьгой в продольное отверстие прижима звена; надеть на ось рычаг подачи, совмещая перо рычага с роликом движка, и с помощью выколотки продвинуть прижим звена до совмещения его отверстий под штифты с отверстиями крышки приемника; забить штифты прижима; надеть пружину рычага подачи на ось рычага подачи; надеть фиксатор рычага подачи на штифты прижима и завести концы пружины рычага подачи (один конец за упор для нее, а другой — в окно прижима).

Присоединить крышку приемного окна. Вставить ее передним штырем в отверстие крышки приемника; затем вставить пружину и ось крышки приемного окна на свое место так, чтобы переднее перо ее вошло в прорезь на переднем конце оси, а заднее перо — в прорезь на крышке приемника; повернуть вправо ось так, чтобы в вырез на головке ее вошло ушко крышки приемного окна.

Присоединить щиток. Вставить его передним штырем в отверстие на прижиме звена; поставить пружину белого цвета и ось щитка на свое место так, чтобы переднее перо ее вошло в прорезь на переднем конце оси, а заднее — в прорезь на крышке приемника; повернуть влево ось так, чтобы в вырез на головке ее вошло ушко щитка.

3) **Собрать возвратный механизм.** Вставить направляющую трубку в корпус буфера, а в нее — соединительный стержень; надеть на направляющую трубку буферную пружину и шайбу; поставить звено шомпола в вертикальное положение и надеть на него направ-

ляющую трубку; надеть на направляющую трубку возвратную пружину и, поджимая ее, надеть на соединительный стержень муфту.

4) **Собрать затвор.** Поставить пружину нижнего зацепа в нижнее гнездо затвора, вставить нижний зацеп и, нажимая на него, вставить частично чеку зацепов; вставить боек в гнездо затвора и продвинуть еще несколько чеку зацепов, зафиксировав боек; вставить пружину верхнего зацепа в верхнее гнездо затвора и верхний зацеп, продвинуть чеку зацепов до упора; вставить пружину нижнего фиксатора гильзы в нижнее гнездо затвора, вставить фиксатор и частично чеку фиксатора; вставить другую пружину в верхнее гнездо затвора и верхний фиксатор гильзы, забить чеку фиксаторов так, чтобы выступ головки ее вошел в прорезь затвора.

5) **Присоединить газовый регулятор.** Вставить газовый регулятор в газовую камеру и забить регулятор до совмещения рисок на газовой камере и газовом регуляторе до требуемого положения.

6) **Присоединить пламегаситель.** Навинтить пламегаситель до упора фиксатора в буртик ствола; пропустить выколотку под фиксатор; отжать фиксатор и продолжать навинчивать пламегаситель до упора; вынуть выколотку и несколько отвинтить пламегаситель до западания фиксатора в шлиц ствола.

7) **Собрать фиксатор патрона.** Установить пружину фиксатора в гнездо корпуса; поставить флажок, зафиксировав его на шайбе.

8) **Присоединить фиксирующие пальцы** (рис. 35). Установить фиксирующие пальцы

между ушками основания приемника; вставить ось фиксирующих пальцев в задние ушки основания приемника и пальцев; поставить двумя заводками пружину фиксирующих пальцев на свое место (между ушками пальцев), забить ось до упора.

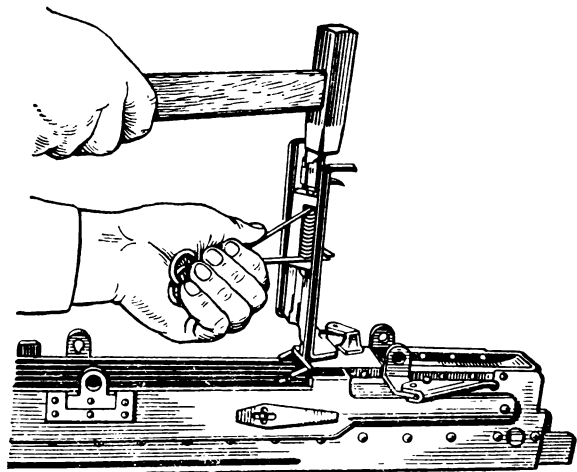


Рис. 35. Присоединение фиксирующих пальцев

9) **Присоединить качалку.** Поставить качалку на ствольную коробку, совместив отверстия качалки и кронштейна, и забить ось сверху; завести пружину качалки в паз качалки.

10) **Присоединить отражатель.** Поставить корпус отражателя в вертикальное положение; вставить отражатель с пружиной в кор-

пус, заведя перья пружины в выемки на корпусе; вставить ось отражателя, совместив отверстия корпуса и отражателя и прижимая отражатель к корпусу.

11) **Присоединить крышку приемника.** Поставить крышку между ушками ствольной коробки; поставить пружину на свое место (между ушками крышки); забить частично ось так, чтобы она прошла через левые ушки крышки и коробки внутри пружины, при этом правый конец пружины должен войти в паз оси крышки; вставить выколотку в отверстие головки оси, повернуть ее по ходу часовой стрелки и забить молотком до конца так, чтобы выступ головки оси вошел в паз ушка крышки приемника (рис. 36).

12) Дальнейшую сборку пулемета производить в порядке, указанном в ст. 10.

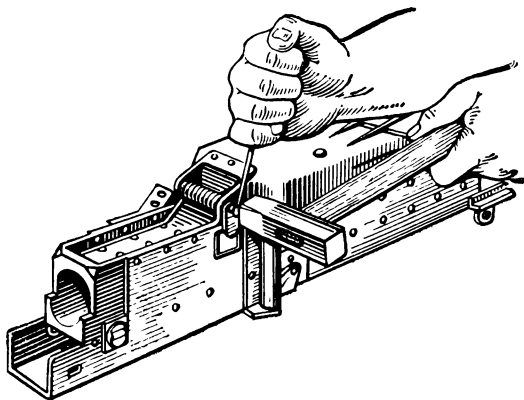


Рис. 36. Постановка оси крышки приемника

Глава III

НАЗНАЧЕНИЕ И УСТРОЙСТВО ЧАСТЕЙ И МЕХАНИЗМОВ ПУЛЕМЕТА, ПРИЦЕЛА СПП, СТАНКА, ЭЛЕКТРОСПУСКА, ЗИП И ПАТРОНОВ

Назначение и устройство частей и механизмов пулемета

13. Ствол (рис. 37) служит для направления полета пули. Внутри он имеет канал с восемью нарезами, вьющимися слева вверх

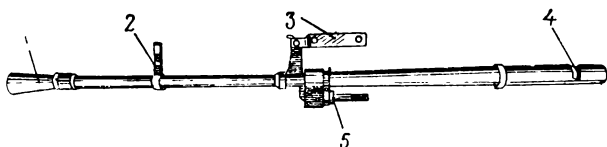


Рис. 37. Ствол:

1 — пламегаситель; 2 — основание стойки мушки; 3 — ручка ствола; 4 — вырез для клина; 5 — газовая камера

направо. Нарезы служат для придания пуле вращательного движения. Промежутки между нарезами называются полями. Расстояние между двумя противоположными полями (по диаметру) называется калибром канала ствола; у пулемета он равен 12,7 мм. В казенной части канал гладкий и сделан по форме гильзы; эта часть канала служит для помещения патрона и называется патронником. Переход

от патронника к нарезной части канала ствола называется пультным входом. На стволе крепятся: пламегаситель, основание стойки мушки, газовая камера и ручка ствола.

На переднем конце ствола имеются резьба для навинчивания пламегасителя, выемки для фиксатора пламегасителя и прилив для основания стойки мушки.

В средней части ствола имеются газоотводное отверстие, соединенное с отверстием газовой камеры, и обойма с основанием ручки.

Ближе к казенному срезу на стволе имеются продольные выемки для крепления пулемета на станке, выступ, который входит в вырез ствольной коробки и фиксирует ствол от поворота, и поперечный вырез для клина ствола, предназначенного для крепления ствола в ствольной коробке.

Клин ствола представляет собой фигурную деталь с косым фигурным срезом под вырез на стволе, на хвостовой части имеет отверстие под ось рукоятки клина. Он размещается в окне ствольной коробки и в закрытом положении заходит в вырез ствола. Рукоятка клина служит для перемещения клина при креплении ствола в ствольной коробке. Она крепится осью на приливе ствольной коробки.

Пламегаситель служит для уменьшения блеска пламени при стрельбе, он навинчивается на передний конец ствола и удерживается фиксатором. На конце он имеет срезы для ключа и желобок для выколотки.

Газовая камера служит для направления пороховых газов, отводимых из канала ство-

ла, на газовый поршень затворной рамы и для размещения регулятора. Она закреплена на стволе двумя штифтами. Газовая камера имеет: поперечное отверстие, где размещается газовый регулятор; цилиндрический выступ для крепления переднего конца газового цилиндра; патрубок, на который находит поршень; два отверстия (внутри) для прохода газов, одно из которых совмещается с газоотводным отверстием в стволе, другое — для вывода газов из патрубка, и продольное отверстие — для сброса газов.

Газовый регулятор служит для регулирования количества пороховых газов, действующих на поршень затворной рамы. Он имеет два отверстия, разных по диаметру, и направляющую планку с зубом для установки на соответствующие канавки. Газовый регулятор в камере удерживается фиксатором. Стрельбу из пулемета следует производить при установке регулятора на деление «1». В случае неполного отхода затворной рамы назад регулятор устанавливается на деление «2».

Ручка ствола служит для удобства переноски и отделения ствола. Она соединена с основанием при помощи оси и П-образного фиксатора, который при нажатии на кнопку позволяет придать ручке требуемое положение; основание осью присоединяется к обойме и газовой камере. Ручка легко складывается вдоль ствола и ставится в положение для переноски.

Для перевода ручки ствола в положение для переноски необходимо нажать на кнопку, поставить ручку в вертикальное положение,

а затем перевести ее в горизонтальное положение до фиксации.

14. Ствольная коробка (рис. 38) служит для соединения частей и механизмов пулемета, для направления движения затворной рамы с затвором и для обеспечения закрывания канала ствола затвором и запираания затвора.

В ствольной коробке расположены: корпус отражателя с отражателем, качалка со штырем и роликом, газовый цилиндр, клин ствола с рукояткой, планка для крепления кронштейна оптического прицела, толкатель.

Ствольная коробка с переднего торца (внизу) имеет гнездо для размещения заднего конца газового цилиндра и квадратное окно для защелки цилиндра; внутри — продольное цилиндрическое отверстие для ствола, справа — желоб-гильзоотвод для выброса стреляных гильз.

В средней части ствольной коробки имеются направляющие для роликов затворной рамы.

На вкладыше ствольной коробки имеются боевые выступы для взаимодействия с боевыми упорами затвора и направляющие выступы для соединения с пазами затворной рамы; выступ и скос вкладыша служат для изменения направления движения затвора при отпирании и запираании канала ствола.

С левой стороны внутри ствольной коробки закреплены кронштейн и пружина качалки.

В верхней части ствольной коробки имеются: поперечное окно для клина ствола и ушко для рукоятки клина, ушки с отверстиями для крепления крышки, ушки для крепления осно-

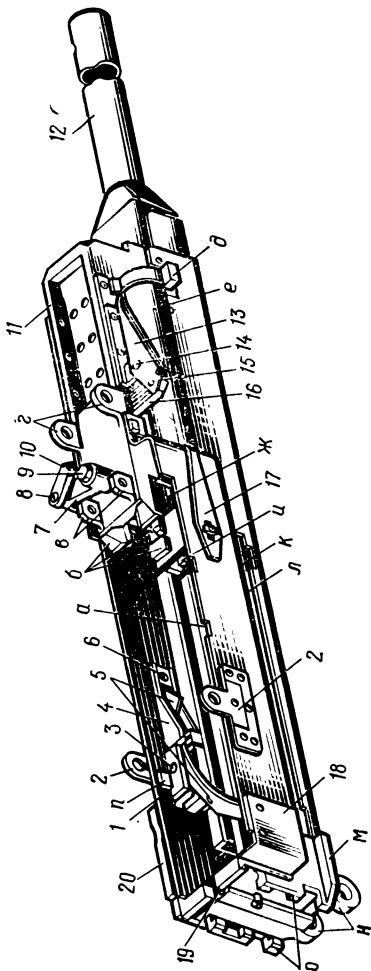


Рис. 38. Ствольная коробка:

1 — ствольная коробка; 2 — ушки коробки; 3 — ось отражателя; 4 — корпус отражателя; 5 — отражатель; 6 — ось корпуса отражателя; 7 — качалка; 8 — ось качалки; 9 — штырь; 10 — кронштейн качалки; 11 — вкладыш коробки; 12 — газовый цилиндр; 13 — ось качалки; 14 — ось рукоятки; 15 — ось клина; 16 — клин ствола; 17 — отсек гильзы; 18 — затыльник; 19 — толкатель; 20 — планка; а — направляющие для роликов; б — боевые выступы; в — ушки основания приемника; г — ушки крышки приемника; д — цапфа; е — желоб-гильзоотвод; ж — отверстие для ствола; и — направляющий выступ; к — прорезь; л — гнездо с пазами; м — направляющий выступ; н — ушки для крепления пулемета на станке или люльке; о — выступы с пазами; п — выступ

вания приемника и ушки для чеки, с помощью которой крепится корпус спускового механизма.

С правой стороны на ствольной коробке имеется гнездо с пазами для рукоятки перезаряжания. В этом гнезде имеется прорезь для зацепа рукоятки перезаряжания.

В задней части ствольной коробки приклепан затыльник и имеется гнездо для толкателя, который служит для взаимодействия электророспуска или спускового крючка станка с шепталом спускового механизма пулемета; толкатель от выпадания фиксируется штифтом. Выступы затыльника предназначены для крепления электророспуска.

По бокам в передней части ствольной коробки имеются цапфы — направляющие, а в задней части на затыльнике имеются ушки с отверстиями и направляющие выступы для крепления пулемета на станке или на люльке в боевой машине.

Отражатель служит для перемещения гильзы (патрона) по зеркалу затвора после извлечения ее из патронника.

Отражатель с пружиной закреплен в корпусе, который размещен с левой стороны ствольной коробки и закреплен осью. Он имеет два пера: переднее — для отражения гильзы (патрона), заднее — для взаимодействия с затворной рамой.

Газовый цилиндр служит для направления движения газового поршня. Он своим задним концом соединяется со ствольной коробкой и фиксируется в ней пружинной защелкой. Газовый цилиндр внутри полый, своим передним

концом надевается на цилиндрический выступ газовой камеры; в нем размещаются патрубок газовой камеры и поршень затворной рамы.

15. Затворная рама с затвором (рис. 39) служит для приведения в действие подвижных частей пулемета. Она перемещается в ствольной коробке по направляющим с помощью роликов.

Затворная рама имеет: внутри — канал для помещения возвратно-боевой пружины с направляющей трубкой и стержнем; сзади — профильную стойку, в проушинах которой закреплен затвор, вверху — боевой взвод; справа впереди — направляющий паз и вырезы для зацепа рукоятки перезарядки и опорного ролика; слева — направляющий паз; снизу — наклонный выступ для взаимодействия с роликом качалки.

Справа к стойке крепится толкатель гильзы, снизу — ролик рамы. В передней части затворной рамы укреплен газовый поршень чашечного типа. Поршень имеет кольцевые проточки для уменьшения прорыва пороховых газов и отверстие для патрубка газовой камеры.

Затвор служит для досылания патрона в патронник, запираania канала ствола, производства выстрела, извлечения из патронника гильзы и вывода ее на линию отражения. Он состоит из остова затвора, ударника, зацепов (извлекателей), с пружинами и двух серег.

Затвор с помощью серег шарнирно соединен с затворной рамой. В затворе размещены верхний и нижний зацепы, извлекающие гильзу из патронника; пружины зацепов и фикса-

торы, удерживающие гильзу на затворе до окончания экстракции.

На переднем торце затвора имеются зеркало и жесткие зацепы, которые фиксируют положение гильзы относительно зеркала затвора; в центре зеркала — отверстие для выхода бойка; внутри затвора в продольном гнезде помещается боек, предназначенный для разбития капсюля патрона.

Сверху и снизу на затворе имеются симметрично расположенные боевые упоры, обеспечивающие досылание патрона в патронник и взаимодействующие с боевыми выступами вкладыша ствольной коробки при запирании; задние выступы затвора и правый нижний боевой упор обеспечивает поперечное перемещение затвора при запирании канала ствола.

Действие затвора при выстреле. При движении затворной рамы в переднее положение затвор встречает на своем пути патрон, находящийся в приемном окне основания приемника, и своим левым верхним боевым упором досылает его в патронник.

В конце движения затвор с помощью скоса и серег перемещается влево и производит запирание канала ствола, взаимодействуя своими боевыми упорами с боевыми выступами ствольной коробки.

В момент прихода затворной рамы в крайнее переднее положение серьга затвора ударяет по бойку, последний, продвигаясь вперед, разбивает капсюль патрона, происходит выстрел.

16. Возвратный механизм с буферным устройством (рис. 40). Возвратный механизм слу-

жит для возвращения затворной рамы с затвором в переднее положение, сообщения затвору энергии, необходимой для досылания патрона, запираания канала ствола, производства выстрела и выбрасывания гильзы.

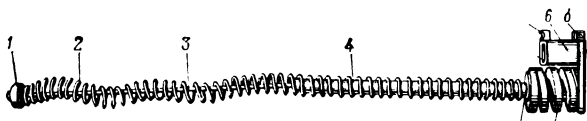


Рис. 40. Возвратный механизм:

1 — муфта; 2 — возвратно-боевая пружина; 3 — соединительный стержень; 4 — направляющая трубка; 5 — вкладыш; 6 — буфер; 7 — корпус буфера; 8 — пружина буфера; 9 — шайба буфера; а — передние выступы; б — задние выступы

Возвратный механизм состоит из муфты, возвратно-боевой пружины, соединительного стержня и направляющей трубки.

Буферное устройство служит для смягчения удара затворной рамы о буфер при движении ее назад и сообщения затворной раме интенсивного толчка вперед при возвращении затворной рамы с затвором в переднее положение.

Буферное устройство состоит из корпуса, вкладыша, буфера и пружины буфера. Корпус буфера служит для размещения деталей буферного устройства. Передние выступы корпуса предназначены для удобства при разборке, задние — для фиксации его корпусом спускового механизма.

17. Приемник состоит из основания и крышки.

Основание приемника (рис. 41) служит для направления движения ленты с патронами и направления патрона при досылании его в патронник. На нем закреплены слева звеньесъемник, корпус с фиксатором и флажком, справа — фиксирующие пальцы.

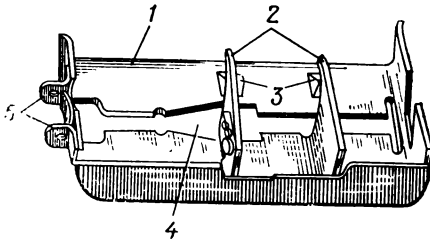


Рис. 41. Основание приемника:

1 — корпус основания; 2 — звеньесъемник;
3 — фиксирующие пальцы; 4 — оси; 5 — ушки основания

В средней части основания имеется приемное окно для подачи патрона в патронник, справа — окна для выхода опорных выступов фиксирующих пальцев, спереди — ушки с отверстиями для крепления основания на ствольной коробке, вырез для вкладыша ствольной коробки и пружина для фиксации основания в верхнем положении.

Звеньесъемник служит для съема звена с патронами и для опускания досылаемого патрона на линию досылания через приемное окно. Он имеет два съемника для съема звена и скосы съемников для опускания патрона. Он крепится на основании приемника с помощью выступов с пазами и винтов.

Корпус фиксатора закреплен на звеньесъемнике осью, для которой имеется ушко с отверстиями; в гнезде корпуса размещен фиксатор с пружиной. Фиксатор служит для ограничения перемещения досылаемого патрона вверх. Перемещение фиксатора в корпусе ограничено штифтом флажка. Флажок имеет отверстие, необходимое при разборке.

Фиксирующие пальцы удерживают ленту с патронами от обратного перемещения. Они имеют ушки с отверстиями для оси и выступы с опорными плоскостями для удержания патрона со звеном.

Крышка приемника (рис. 42) служит для размещения деталей подающего механизма и для закрывания приемника и совместно с основанием приемника образует три окна: справа — приемное (при подаче справа налево) окно для ленты с патронами; слева — выходное окно для прохода ленты без патронов; внутри — приемное окно, через которое патрон досылается затвором в патронник ствола. В ней размещаются: серьга с осью, рычаг подачи с пружиной и упором, движок подачи с роликом, подающими пальцами с пружиной.

На крышке закреплены щиток и крышка приемного окна для защиты приемника от попадания пыли и грязи. Впереди крышка имеет ушки с отверстиями для оси, с помощью которой она крепится к ствольной коробке, и блокирующий выступ, который при незапертом клине ствола не позволяет закрыть крышку, что исключает производство выстрела, кроме того, выступ, опираясь на кронштейн качалки, ограничивает разворот крышки. Сзади крышка

имеет ушки с отверстиями, между которыми на оси закреплена защелка с пружиной, фиксирующая крышку в закрытом положении. В задней части крышки имеются прижимы звена с поперечными направляющими, по которым перемещается движок подачи с подающими пальцами и звеном. В переднем прижиме имеется продольное отверстие, через которое проходит рычаг подачи. Рычаг на крышке закреплен осью и удерживается фиксатором.

Ось крышки приемника удерживает крышку на ствольной коробке и фиксируется своим выступом в левом ушке крышки. На ось надета пружина, которая удерживает крышку в открытом положении.

18. Подающий механизм (рис. 43) служит для подачи ленты с патронами в приемник пулемета и для направления патрона при досылании в патронник. Он состоит из качалки с роликом и штырем, движка подачи с роликом, подающих пальцев, пружины, оси подающих пальцев, рычага подачи, оси рычага и серьги. Кроме того, в работе подающего механизма участвуют звеньесъемник с фиксатором, фиксирующие пальцы, передний и задний прижимы звена.

Качалка служит для приведения в действие подающего механизма. Она размещается в кронштейне качалки. Внутри цилиндрической части качалки сделано продольное отверстие для оси, вокруг которой она поворачивается при работе. В верхнем плече качалки имеется цилиндрическое гнездо, в котором размещен штырь с пружиной. Штырь служит для связи качалки с серьгой. На нижнем плече качалки

размещаются ролик и рычаг, которые взаимодействуют с наклонным выступом кривой и скосом затворной рамы.

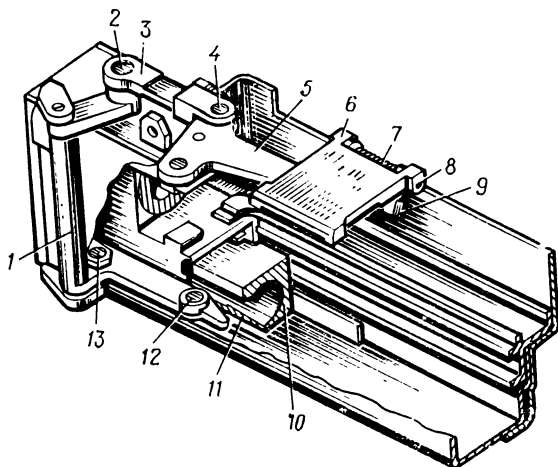


Рис. 43. Подающий механизм:

1 — качалка; 2 — штырь качалки; 3 — серьга; 4 — ось серьги; 5 — рычаг подачи; 6 — движок подачи; 7 — пружина подающих пальцев; 8 — ось подающих пальцев; 9 — подающие пальцы; 10 — затворная рама; 11 — наклонный выступ; 12 — ролик качалки; 13 — рычаг качалки

Движок подачи имеет ролик, по которому обкатываются перья рычага подачи и перемещают движок с подающими пальцами в горизонтальном направлении поперек ствольной коробки. Он перемещается по направляющим переднего и заднего прижимов, для соединения с которыми в правых и левых выступах движка сделаны пазы.

Подающие пальцы имеют два ушка с отверстиями для оси и два выступа для перемещения патрона со звеном. Пружина подающих пальцев надевается на ось и отжимает подающие пальцы вниз.

Рычаг подачи осями соединен с серьгой и с крышкой, на заднем конце рычага имеются два пера, которые взаимодействуют с роликом движка.

Серьга спереди имеет отверстие, которым надевается на штырь качалки, а сзади — проушину с отверстиями для переднего конца рычага.

Действие подающего механизма. Подача патрона происходит при движении затворной рамы назад. При этом нижний наклонный выступ ее взаимодействует с роликом качалки, поворачивает качалку вокруг ее вертикальной оси, которая через серьгу приводит в движение связанный с ней рычаг подачи, а тот в свою очередь — движок подачи с подающими пальцами и патроном, обкатываясь своими перьями по ролику движка, а при движении затворной рамы вперед качалка возвращает рычаг подачи с движком и подающими пальцами в первоначальное положение и подающие пальцы западают за очередной патрон.

19. Спусковой механизм (рис. 44) служит для удержания затворной рамы на боевом взводе, спуска ее с боевого взвода и постановки пулемета на предохранитель. Он состоит из корпуса, шептала, рычага шептала с роликами, пружины шептала, рычага толкателя с роликом, спускового рычага, останова рамы, пре-

дохранителя, пружины предохранителя и чеки спускового механизма.

Корпус служит для помещения деталей спускового механизма и крепления колодки прицельной планки. Он имеет: впереди — вы-

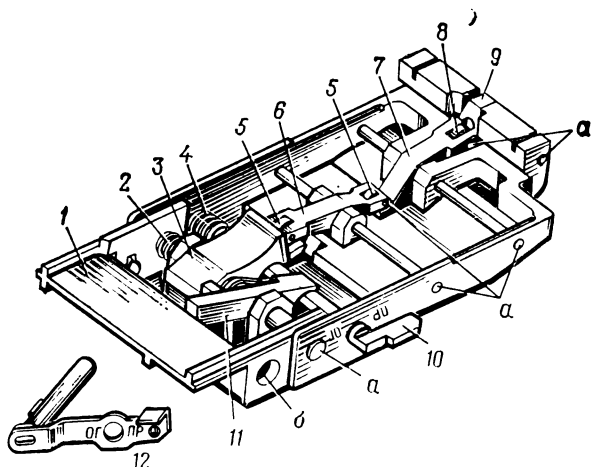


Рис. 44. Спусковой механизм:

1 — корпус; 2 — пружина шептала; 3 — шептало; 4 — пружина предохранителя; 5 — ролики рычага шептала; 6 — рычаг шептала; 7 — рычаг толкателя; 8 — ролик рычага толкателя; 9 — спусковой рычаг; 10 — предохранитель; 11 — останов рамы; 12 — чека спускового механизма; а — оси; б — отверстие для чеки

ступы, на которых размещаются задние ушки крышки приемника и скос колодки, за который заходит защелка крышки; по бокам — отверстия для чеки, предохранителя и осей шептала и рычагов. В задней части — ушки с отверстиями для оси спускового рычага, пазы для

соединения с затыльником и снизу выступ для ограничения корпуса буфера от вертикального перемещения.

Шептало имеет: на переднем конце — опорный выступ, в средней части — отверстие для оси и выступ для постановки затворной рамы на боевой взвод, на заднем конце — выступ, взаимодействующий с передним роликом рычага шептала, и паз — для взаимодействия с предохранителем.

Рычаг шептала имеет две проушины с отверстиями для размещения роликов и отверстие для оси, которой рычаг крепится в корпусе.

Рычаг толкателя имеет передний выступ для взаимодействия с задним роликом рычага шептала, отверстие для оси и проушину с отверстиями для ролика.

Спусковой рычаг служит для ведения огня в случае неисправности спускового механизма станка (электроспуска), закреплен в корпусе осью. Передний нижний выступ рычага взаимодействует с рычагом толкателя.

Останов рамы служит для предотвращения заклинивания подвижных частей на шептале и для исключения произвольной стрельбы при перезарядке при включенном предохранителе; он закреплен на оси шептала.

Предохранитель служит для исключения возможности производства случайного выстрела путем ограничения действия шептала. Для постановки спускового механизма на предохранитель надо нажать на него, утопить и повернуть флажок назад.

Чека служит для крепления корпуса спускового механизма на ствольной коробке.

Действие спускового механизма. После заряжания затворная рама отводится в заднее положение и становится на боевой взвод.

Для производства выстрела необходимо нажать на спусковой крючок (кнопку электропуска), при этом толкатель, поднимаясь вверх и взаимодействуя с роликом рычага толкателя, через систему рычагов производит снятие затворной рамы с боевого взвода и затворная рама под действием возвратной пружины устремляется в крайнее переднее положение.

При неисправности спускового механизма станка (электропуска) стрельбу можно вести ручным способом с помощью спускового рычага. Если после заряжания стрельба немедленно не производится, то необходимо предохранитель поставить в положение «ПР». При этом предохранитель находится над шепталом и не дает ему подняться вверх, а задний конец останова рамы получает возможность подняться вверх (заходит в выемки предохранителя); передний конец останова рамы опустится вниз. Затворная рама не может быть снята с боевого взвода.

20. Рукоятка перезаряжания (рис. 45) служит для отведения затворной рамы назад и постановки подвижных частей на боевой взвод. Она состоит из основания, ролика и оси ролика. На переднем и заднем концах рукоятки имеются направляющие выступы для соединения с пазами ствольной коробки, зацеп для соединения с затворной рамой и выступы для

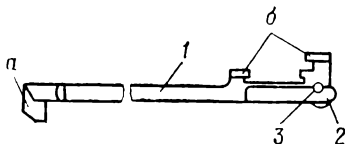


Рис. 45. Рукоятка перезарядки:

1 — основание; 2 — ролик рукоятки;
3 — ось ролика; а — зацеп; б — выступы

взаимодействия с каретками станка или люльки.

21. Механический (открытый) прицел (рис. 46) служит для наводки пулемета при стрельбе по целям на различные дальности. Он применяется при неисправности оптического прицела.

Механический прицел состоит из колодки прицела, прицельной планки, пластинчатой пружины, целика, хомутика, основания стойки, стойки мушки, мушки, фиксатора стойки с пружиной.

Колодка прицела имеет два сектора для придания прицельной планке определенной высоты и отверстие для оси прицельной планки.

Прицельная планка закреплена на колодке и фиксируется пружиной. На левой и правой сторонах прицельной планки нанесена шкала с делениями, обозначенная цифрами от «4» до «20». Цифры шкалы прицела обозначают дальность стрельбы в сотнях метров.

Хомутик надет на прицельную планку и удерживается в установленном положении подпружиненной защелкой.

Целик имеет прорезь для прицеливания, винт с маховичками для перемещения целика вправо или влево. Каждое деление шкалы боковых поправок соответствует одной тысячной дальности стрельбы.

Стойка мушки закреплена на основании и фиксируется в вертикальном или горизонтальном положении. В средней части стойки размещаются фиксатор с пружиной и основание мушки с мушкой. Верхняя часть стойки мушки является предохранителем мушки. Мушка ввинчена в основание и может регулироваться по высоте.

Фиксатор стойки удерживает стойку мушки в вертикальном положении, он имеет плечики для перевода стойки мушки в горизонтальное положение.

Назначение и устройство оптического прицела

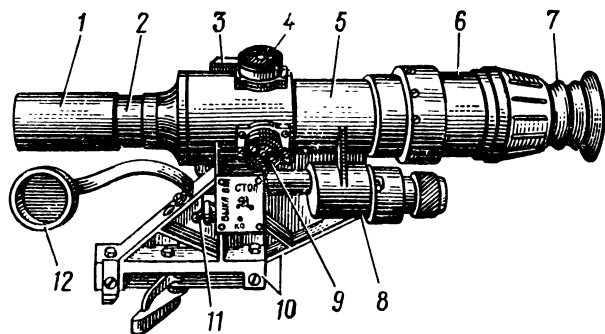


Рис. 47. Прицел СПП:

1 — бленда; 2 — оправа объектива; 3 — привод экрана; 4 — механизм углов прицеливания; 5 — корпус прицела; 6 — механизм смены увеличения; 7 — наглазник; 8 — корпус аккумуляторной батареи; 9 — механизм боковых поправок; 10 — кронштейны; 11 — микротумблер; 12 — предохранительный колпачок

22. Стрелковый пулеметный прицел (СПП) (рис. 47) является основным прицелом пулемета. Он служит для наводки пулемета в цель, наблюдения за полем боя, определения дальности до цели и корректирования огня. Прицел позволяет вести огонь в сумерки и ночью по инфракрасным прожекторам, а также при включенной подсветке сетки по освещенным целям. Прицел переносится в ящике (рис. 48).

Прицел состоит из корпуса, механизма углов прицеливания, механизма боковых поправок, механизма смены увеличения, оправ объекти-

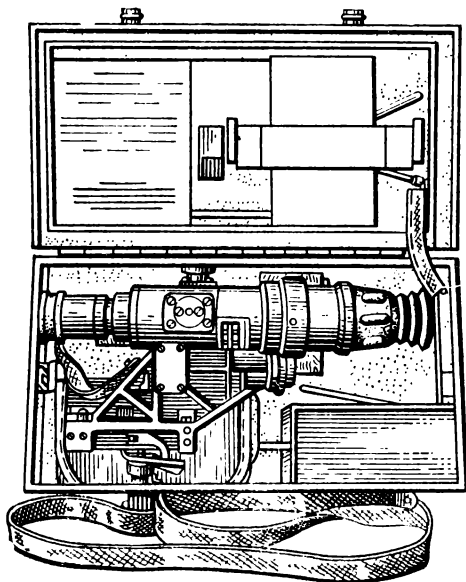


Рис. 48. Ящик для прицела СПП

ва и окуляра, привода экрана и оптической системы.

Корпус прицела служит для размещения и соединения всех частей и механизмов прицела и крепления его на ствольной коробке пулемета. В верхней части прицела расположен маховичок механизма углов прицеливания, слева — маховичок механизма боковых поправок, справа — привод экрана и светофильтр для зарядки экрана. Корпус имеет приливы для размещения посадочного места, микротумблера и аккумуляторной батареи. В передней части размещается выдвижная бленда, сзади — наглазник.

Механизмы углов прицеливания и боковых поправок представляют собой две винтовые пары, при вращении которых каретка с закрепленной на ней оправой с сеткой имеет возможность перемещаться в двух взаимно перпендикулярных направлениях. При вращении маховичка углов прицеливания сетка перемещается вверх или вниз, при вращении маховичка боковых поправок — влево или вправо.

Механизм смены увеличения служит для установки от 3-кратного до 6-кратного увеличения. Он состоит из неподвижных оправ, вращающейся оправы с наклонными пазами и обоймы. В крайних положениях механизм фиксируется толкателем и пружиной.

Оптическая система (рис. 49) представляет собой монокулярную телескопическую систему с переменным увеличением и состоит из объектива, коллектива, экрана, сетки, линз,

оборачивающей системы, окуляра, светофильтров и защитного стекла.

Объектив служит для получения изображения наблюдаемого объекта в фокальной плоскости и состоит из двух склеенных линз.

Коллектив служит для уменьшения габаритов последующих деталей оптической системы. Объектив и коллектив размещаются в оправе объектива.

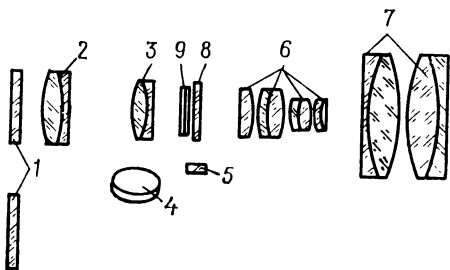


Рис. 49. Оптическая система прицела:

1 — светофильтры; 2 — объектив; 3 — коллектив; 4 — светофильтр; 5 — защитное стекло; 6 — линзы; 7 — окуляр (склеенная линза); 8 — сетка; 9 — экран

Экран служит для обнаружения инфракрасных источников света в ночное время. Зарядка экрана производится через светофильтр. Экран закреплен в оправе. Оправа закреплена во вращающейся в корпусе оси. Поворотом рукоятки вниз экран вводится в поле зрения прицела.

Сетка прицела (рис. 50) представляет собой плоскопараллельную пластинку. На сет-

ке нанесены прицельная марка, шкала боковых поправок и дальномерная шкала.

Прицельная марка состоит из двух штрихов в виде угольника, вправо и влево от нее расположена шкала боковых поправок, цена деления шкалы 0-01; штрихи, соответствующие

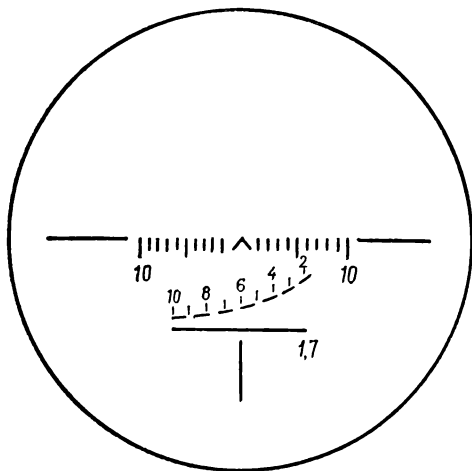


Рис. 50. Сетка прицела

$\pm 0-05$, удлинены, а штрихи $\pm 0-10$ обозначены цифрой «10». Ниже шкалы боковых поправок находятся дальномерная шкала, предназначенная для определения дальности до цели, и длинные штрихи — для грубого контроля горизонтального положения пулемета.

Дальномерная шкала выполнена в виде двух линий: нижняя — горизонтальная сплошная, верхняя — кривая, пунктирная.

Шкала рассчитана на высоту цели 1,7 м, цифры шкалы «2», «4», «6», «8», «10» соответствуют дальностям 200, 400, 600, 800, 1000 м.

Подсветка сетки осуществляется от аккумуляторной батареи или секции через защитное стекло лампочкой, которая расположена в нижней части прицела.

Линзы служат для получения прямого изображения. При перемещении этих линз из одного положения в другое происходит смена увеличения.

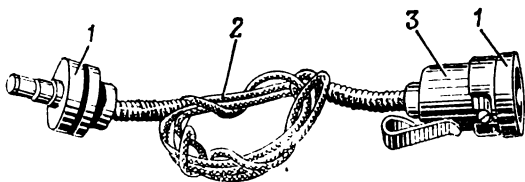


Рис. 51. Зимняя система освещения:

1 — колпачки; 2 — кабель; 3 — корпус

Окуляр служит для рассмотрения наблюдаемого объекта в увеличенном и прямом изображениях и состоит из двух склеенных линз.

Аккумуляторная батарея 2x2Д-0,1 вставляется в корпус и поджимается к контактам колпачком через упор с пружиной. При положительных температурах подсветка сетки возможна от секции 2РЦ63. Для подсветки сетки от секции при отрицательных температурах применяется зимняя система освещения (рис. 51), которая состоит из корпуса, двух колпачков и кабеля.

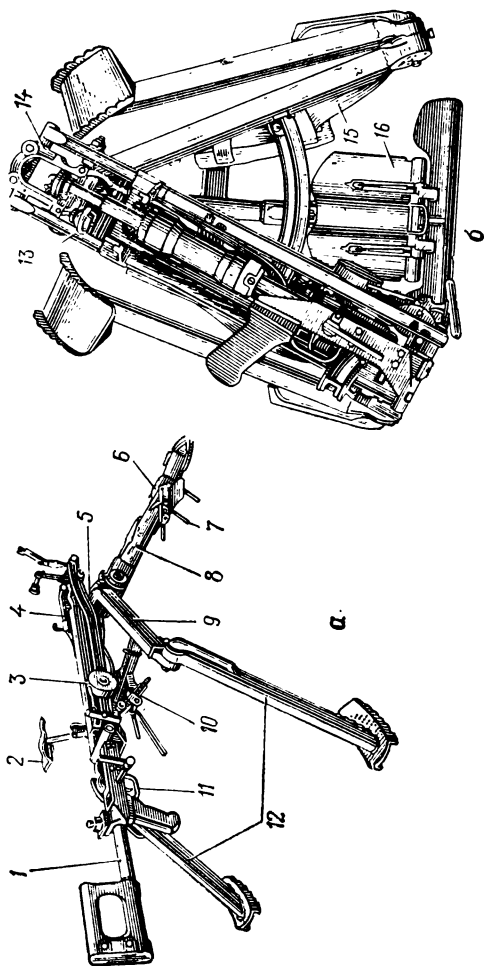


Рис. 52. Станок 6Т7:

а — в боевом положении; б — в походном положении; 1 — приклад; 2 — лоток; 3 — механизм перезаря-
 жания; 4 — люлька; 5 — вертлюг; 6 — опора; 7 — кльи; 8 — передняя нога; 9 — ось основания станка;
 10 — механизм наведения; 11 — спусковой механизм; 12 — задние ноги; 13 — остов люльки; 14 — хомут
 крепления ствола; 15 — ремни; 16 — сошник

Назначение и устройство станка 6Т7

23. Станок (рис. 52) служит для наведения пулемета в цель и придания ему устойчивости при стрельбе. Станок состоит из основания, люльки и вертлюга.

24. Основание станка состоит из остова и трех опор: одной передней и двух задних. Остов штампованной коробчатого типа. Он имеет кронштейн для крепления передней опоры; втулку для установки вертлюга; проушины, приваренные на конце каждого бруса для крепления задних опор, и проушину для крепления станка в дотах; бобышки для крепления сектора; отверстия и скобы для крепления двух переносных ремней.

Ноги служат опорами станка; они соединяются с остовом осями и зубчатыми шайбами с зажимами и позволяют изменять высоту линии огня. Задние ноги по устройству одинаковые и имеют сошники, передняя нога имеет опору. Для амортизации отката и выката станка при стрельбе в корпусе опоры размещена пружина. Сошник и клыки передней ноги могут занимать два фиксированных положения: верхнее, когда они поджаты к ноге, и нижнее, когда они находятся в откинутом положении.

В верхнем и нижнем положениях они удерживаются осью, которая при повороте рукоятки входит в соответствующие выемки сошника и клыков. В оси имеется вырез для перевода их из одного положения в другое. При откидывании сошника одновременно с ним откидываются и клыки.

При стрельбе с закреплением станка клыками сошник остается в верхнем положении и удерживается пластинчатой пружиной, действующей на лыски сошника.

Для удержания клыков до стопорения их осью в одном из положений в каждом клыке имеется подпружиненный стопор, который заходит в соответствующее гнездо сошника.

На проушинах остова и задних ног имеются упоры и зуб, ограничивающие поворот ног для стрельбы с высотой линии огня 310 мм, а для установки станка с высотой линии огня 410 мм каждая нога имеет риску, которая совмещается с риской на остова.

Для закрепления станка в дотах необходимо совместить риску передней ноги с риской на кронштейне остова основания станка.

25. Люлька служит для крепления пулемета на станке и придания ему углов возвышения и склонения при наведении в цель. Она представляет собой штампосварную конструкцию, основанием которой является остов, на котором укреплены механизм перезаряжания и приклад.

Остов люльки состоит из двух балок, соединенных перемычками. Сверху на балках приварены две скобы с пазами для установки в них цапф пулемета. На правой балке приварены два зацепа для крепления желоба механизма перезаряжания и имеется паз для размещения звездочки. В задней части имеются проушины для крепления приклада, снизу — проушины для крепления стержня механизма наведения и впереди — втулки для крепления люльки к вертлюгу. На левой балке имеется

стойка для крепления лотка. Лоток служит для направления и отвода ленты. Он состоит из стойки, желоба и пластинки с пружиной. Стойка закреплена на оси с пружиной.

Впереди в проушинах на оси люльки крепится хомут, который предназначен для крепления ствола к люлке. Он состоит из стойки, планки с пружиной и пружинного фиксатора. Стойка имеет два выступа, на которые ложится своими плечиками ствол пулемета.

Для постановки пулемета на станок стойка откидывается вперед и после его установки поднимается до прилегания плечиков пулемета на выступы стойки. Сверху ствол поджимается планкой, удерживаемой в поджатом положении пружинным фиксатором, выступы которого входят в пазы планки. Прижимание ствола планкой регулируется гайкой. Для снятия пулемета фиксатор отжимается вверх и выводится из зацепления с планкой.

26. Механизм перезаряжания служит для постановки подвижных частей пулемета на боевой взвод. Он состоит из желоба, рейки, звездочки, барабана, троса с рукояткой и пружины.

Желоб крепится на двух зацепах остова люльки с заходом в паз и удерживается на них пружиной. Для снятия желоба пружина отжимается вверх. Рейка своим зацепом соединяется с зацепом рукоятки перезаряжания пулемета. Для облегчения перемещения рейки в желобе имеются три ролика — два ролика на рейке и один — в желобе. Сцепление рейки со звездочкой осуществляется через втулки, закрепленные между планками рейки.

Звездочка и барабан крепятся на одной оси. Трос одним концом закреплен к барабану, другим к рукоятке. Для уменьшения трения троса в раструбе имеются два ролика. Раструб закреплен на оси и отводится в сторону при подходе рукоятки в переднее положение, что обеспечивает удобство пользования рукояткой. Барабан закрыт крышкой, которая закреплена на оси барабана.

Для обеспечения вхождения зацепа рукоятки перезаряжания пулемета за выступ зацепа рейки при постановке пулемета на станок с взведенными подвижными частями на зацепе имеется подпружиненная защелка, а для предотвращения отвода назад рейки перезаряжания до постановки пулемета на оси барабана имеется подпружиненный рычаг. Выступ рычага исключает возможность перемещения рейки до постановки пулемета на станок.

При постановке пулемета на станок ствольная коробка, воздействуя через выступ на рычаг, поворачивает его, утапливая при этом выступ, препятствующий перемещению рейки.

Перезаряжание пулемета производится отведением рукоятки назад до отказа. В исходное положение рукоятка возвращается под действием пружины. В задней части остова люльки на оси шарнирно закреплен приклад.

27. Приклад служит для удобства наведения пулемета, ведения стрельбы и частичного поглощения энергии отдачи пулемета. Он состоит из крестовины, обоймы, щеки, державки, трубы, пружины, рукоятки и плечевого упора.

На трубе прикреплена державка, на которой свободно вращается обойма с прикрепленной к ней щекой. На державке прикреплена крестовина. К щеке крепятся рукоятка и чека, связывающая пулемет с державкой.

За счет поступательного движения, получаемого чекой при ее повороте рукояткой, осуществляется соединение или разъединение державки с проушиной пулемета. Рукоятка фиксируется заходом выступа в паз щеки под действием пружины.

В трубе размещается пружина амортизатора, один конец которой упирается в торец державки, другой — в торец скалки.

Продольное и поперечное перемещение приклада ограничено штифтом, входящим в паз скалки. Имеющаяся поперечная качка приклада обеспечивает самоустановление его по плечу пулеметчика.

При переводе в походное положение приклад необходимо оттянуть назад до выхода сухарных выступов из пазов скалки и повернуть его против хода часовой стрелки на 90° , затем продвинуть приклад вперед и повернуть по ходу часовой стрелки в вертикальное положение. Поворотом рукоятки приклада выступ выводится из зацепления с остовом люльки, после чего приклад складывается и закрепляется чекой за перемычку люльки, предварительно опустив лоток направления ленты в люльку.

28. Спусковой механизм состоит из спускового крючка с пружиной, двуплечего рычага и предохранительной скобы. При нажатии на спусковой крючок проворачивается двуплечий рычаг, плечо которого при постав-

ленном пулемете на станок утапливает толкатель спускового механизма пулемета. В исходное положение спусковой крючок возвращается под действием пружины.

29. Вертлюг служит для крепления люльки к остову основания станка и обеспечения наводки пулемета в цель по горизонту. Он своей цилиндрической частью устанавливается в отверстие основания станка. Соединение вертлюга с остовом снизу осуществляется с помощью крышки и наружной шайбы, закрепленных гайкой.

В верхней части вертлюга имеются две проушины с отверстиями для оси крепления люльки. Внутри вертлюга помещена пружина — для уравнивания люльки с пулеметом. Сверху пружина поджимается стаканом, упирающимся в перемычку люльки.

30. Механизм наведения служит для придания горизонтальных и вертикальных углов наведения пулемету, а также для закрепления поворотной и качающейся частей. Он состоит из сектора, ползуна, обоймы, стержня, механизма тонкой наводки по вертикали и двух ограничителей.

Механизм наведения с помощью сектора крепится к основанию станка, а стержнем — к люльке. На дуге сектора установлен ползун, закрепление которого производится поворотом рукоятки, соединенной с ползуном с помощью винта с гайкой. Стержень свободно перемещается в обойме и закрепляется с помощью рукоятки, соединенной с обоймой с помощью винта с гайкой.

Механизм тонкой наводки по вертикали раз-

мещен во втулке стержня и состоит из оси, двух вкладышей, фиксирующих ось в эксцентрическом положении, втулки, рукоятки и желоба, размещенного между вкладышами. Механизм наведения соединен осью с люлькой.

Рукоятка от сбивания при стрельбе удерживается зубом, западающим в одну из впадин зубчатой втулки, и пружиной.

Тонкая наводка по вертикали осуществляется поворотом эксцентрично расположенной оси рукояткой, для чего предварительно необходимо вывести зуб из впадины.

Для ограничения углов наведения пулемета по горизонту на секторе имеются два ограничителя, каждый из которых состоит из ползуна и защелки. Защелка шарнирно закреплена на ползуне, в гнезде которого имеется пружина, отжимающая верхний конец защелки.

Защелка на секторе фиксируется нижним концом в одном из пазов сектора. Паза в секторе расположены с интервалом 2° . Перемещение ограничителя на секторе производится после предварительного нажатия на защелку сверху.

31. Ремни служат для удобства переноски станка за спиной и состоят из двух переносных (наплечных) ремней и одного нагрудного.

Каждый переносной ремень имеет на одном конце постоянно закрепленный карабин, присоединяемый к основанию станка, а на другом — легкоъемный карабин, прикрепляемый к скобам. Для регулирования их длины имеются пряжки. В боевом положении легкоъемный карабин закрепляется в отверстиях с предварительным продеванием ремней через

скобы. Нагрудный ремень закрепляется за скобу (полукольцо) правого переносного ремня.

Назначение, устройство и действие электроспуска

32. Электроспуск предназначен для дистанционного управления стрельбой из пулемета НСВТ-12,7, установленного на машинах.

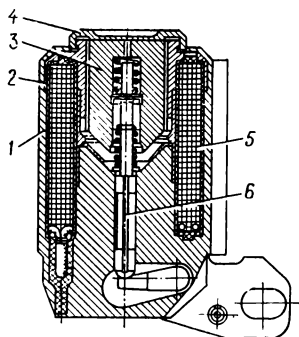


Рис. 53. Электроспуск:

1 — корпус; 2 — фланец;
3 — якорь; 4 — крышка;
5 — катушка; 6 — толкатель

Электроспуск (рис. 53) состоит из корпуса, фланца, якоря, катушки, толкателя, внутреннего и наружного рычагов, крышки и бронешланга.

Корпус служит для монтажа в нем деталей узла и является магнитопроводом, он изготовлен из электротехнической стали.

На корпусе сделаны выступы для соединения с выступами затыльника и ушко с отверстием для чеки, которой он крепится в ушках ствольной коробки.

Фланец является частью магнитопровода и крышкой корпуса и служит для направления движения якоря.

Фланец изготовлен из электротехнической стали и завальцован в корпусе электроспуска. Направляющий воротничок фланца закрывается крышкой.

Якорь является приводным элементом электроспуска и состоит из ферромагнитного цилиндра, в канале которого устанавливаются компенсирующая пружина и ограничитель, который от выпадания стопорится кольцом. Рабочий торец якоря сделан коническим.

Катушка бескаркасного типа размещается в корпусе и намотана круглым обмоточным проводом марки ПЭВ-2.

Толкатель служит для передачи усилия от якоря на внутренний рычаг и состоит из стержня и возвратной пружины.

Наружный и внутренний рычаги служат для передачи усилия от толкателя электроспуска к толкателю пулемета. Внутренний рычаг размещен в корпусе; на оси внутреннего рычага установлен наружный рычаг. Ось внутреннего рычага уплотняется резиновым кольцом.

Бронешланг служит для защиты выводов катушки от механических повреждений.

Действие электроспуска. При обтекании обмотки электрическим током в магнитопроводе и рабочем зазоре создается магнитное поле. В результате взаимодействия магнитного поля

с якорем последний начинает перемещаться под воздействием силы электромагнитного притяжения (перемещается к магнитопроводу корпуса).

Усилие движущегося якоря через толкатель электроспуска, внутренний и наружный рычаги передается на толкатель пулемета, который приводит в действие систему рычагов спускового механизма пулемета, обеспечивая тем самым снятие подвижных частей с боевого взвода шептала.

33. Постановка и отделение электроспуска. Перед постановкой пулемета на люльку установки присоединить электроспуск к люльке осью, а вставку ШР — к соответствующей колодке ШР установки. После постановки пулемета на люльку электроспуск повернуть относительно оси до упора в затыльник, сдвинуть вверх до упора и зафиксировать чекой.

Для отделения электроспуска необходимо: отделить чеку люльки, опустить корпус электроспуска до упора и повернуть вниз, снять пулемет с люльки, разъединить вставку ШР с колодкой ШР установки, отделить электроспуск.

Уход за электроспуском и его обслуживание. Электроспуск выполнен герметично, в процессе эксплуатации не разбирается и специального обслуживания не требует. В процессе эксплуатации необходимо оберегать вставку ШР и колодку от ударов и смятия, корпус электроспуска вытирать снаружи чистой сухой ветошью.

Запасные части, инструмент и принадлежность (ЗИП) для пулемета и прицела

34. ЗИП пулемета предназначен для замены неисправных деталей, разборки, чистки и смазки пулемета. Он подразделяется на индивидуальный и групповой комплекты. Индивидуальный комплект придается каждому пулемету и предназначен для текущего обслуживания пулемета. Он укладывается в сумку, которая хранится в ящике пулемета. Групповой комплект предназначен для проведения технического обслуживания № 1 и 2, среднего ремонта и пополнения индивидуального комплекта.

Комплект инструмента и принадлежности, придаваемый к пулемету, показан на рис. 54.

Шомпол служит для чистки и смазки канала ствола. Он состоит из трех стержней, на одном из которых укреплена ручка. На конце переднего стержня имеется прорезь для продевания пакли или ветоши. В походном положении стержни шомпола ввинчиваются в ручку и удерживаются обоймой.

Ключ-отвертка служит для разборки крышки приемника, для завинчивания и отвинчивания мушки и пламегасителя.

Молоток предназначен для обслуживания пулемета при разборке и сборке. Рабочий конец молотка отожжен и окрашен в белый цвет кадмированием.

Заводки предназначены для постановки пружины фиксирующих пальцев и пружины подающих.

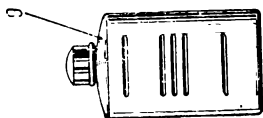
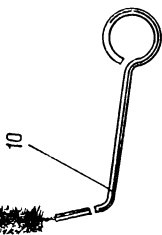
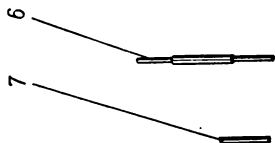
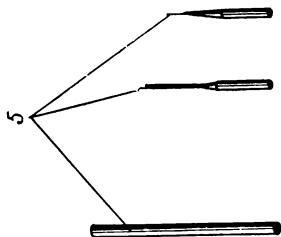
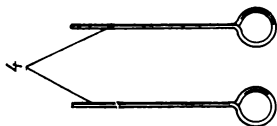
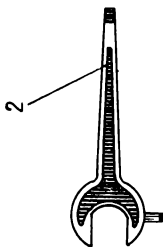
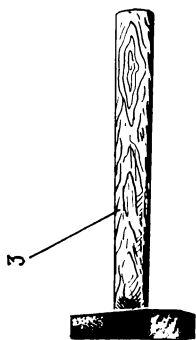
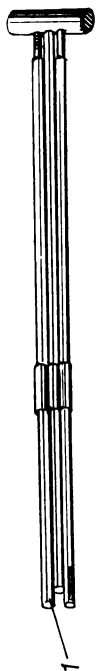


Рис. 54. Инструмент и принадлежность пулемета:

1 — шомпол; 2 — ключ; 3 — молоток; 4 — заводки для пружины; 5 — выколотки; 6 — прочистка регулятора; 7 — подставная ось подающих пальцев; 8 — прочистка поршня; 9 — масленка; 10 — ершик

Выколотки (диаметром 2 и 4 мм) предназначены для выбивания осей и штифтов при разборке и сборке пулемета.

Выколотка (диаметром 10 мм) предназначена для выбивания газового регулятора при разборке и прочистке поршня.

Прочистки предназначены для чистки газового регулятора и поршня.

Подставная ось предназначена для присоединения подающих пальцев к движку и крепления их основной осью.

Масленка предназначена для хранения смазки.

Ершик предназначен для смазки канала ствола, патронника и других деталей пулемета.

35. ЗИП прицела (рис. 55) включает в себя:

— аккумуляторную батарею, секцию из ртутно-цинковых элементов и лампу, предназначенные для замены вышедших из строя;

— светофильтр голубого цвета, предназначенный для защиты глаз пулеметчика и прицела от излучения ОКГ (оптического квантового генератора);

— светофильтр оранжевого цвета, предназначенный для повышения контрастности изображения предмета (цели) в пасмурную погоду;

— систему освещения (зимнюю), предназначенную для подсветки сетки прицела от секции 2РЦ63 при отрицательных

температурах;

— ключ-отвертку, предназначенный для замены лампы и производства выверок прицела на пулемете;

— салфетку, предназначенную для чистки наружных поверхностей оптических деталей;

— сумку, предназначенную для переноски прицела и комплекта ЗИП в случае выхода из строя укладочного ящика.

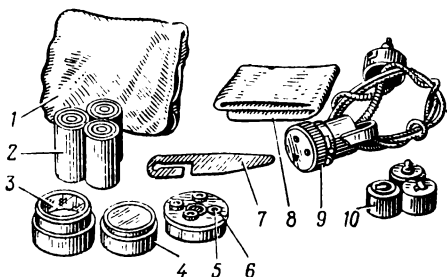


Рис. 55. ЗИП прицела:

1 — сумка; 2 — аккумуляторные батареи; 3 — светофильтр голубого цвета; 4 — светофильтр оранжевого цвета; 5 — лампа; 6 — кассета; 7 — ключ-отвертка; 8 — салфетка; 9 — зимняя система освещения; 10 — секция из ртутно-цинковых элементов 2 РЦ63

Патронная лента и ее снаряжение

36. Для снаряжения патронов используется металлическая лента, состоящая из отдельных секций, секция состоит из 10 звеньев. Каждая секция имеет концевое звено с крючком для соединения с петлей другой секции; концевое звено окрашено в белый цвет. Блокировка соединенных секций ленты от расцепления осуществляется патроном.

На передней части звена имеется направляющий выступ, в средней части — две пары лапок, удерживающих патрон, а сзади — два фиксатора патрона. Один фиксатор в виде крючка упирается во фланец гильзы и ограничивает перемещение патрона назад, а выступы другого заходят в проточку гильзы.

37. Для снаряжения ленты патронами при помощи машинки необходимо:

— поставить съемник своими штырями в отверстия основания машинки до упора;

— уложить первое звено патронной ленты в верхнее гнездо звездочки барабана;

— поставить магазин;

— поставить в вертикальное положение корпус толкателя;

— полностью наполнить магазин патронами (10—11 патронов).

Для снаряжения ленты патронами необходимо правой рукой равномерно вращать рукоятку. При вращении рукоятки ползун с досылателем получает возвратно-поступательное движение, при движении досылателя вперед патрон проталкивается в звено ленты и происходит ее снаряжение.

Для расснаряжения ленты с помощью машинки необходимо:

— выжать выколоткой ось корпуса толкателя из отверстия в проушине магазина, отвести защелку магазина и движением вверх отделить магазин;

— поставить съемник своими штырями в отверстия основания машинки до упора;

— уложить первое звено ленты в верхнее гнездо звездочки барабана;

— поставить козырек на место магазина.

При движении досылателя назад и поворотов барабана патрон набегаёт на перья съёмника и выжимается ими из звена ленты, происходит расснаряжение ленты.

В случае отсутствия машинки снаряжение можно производить с помощью приспособления, которое служит для досылания вручную патронов в звенья. Для снаряжения ленты приспособление следует установить на стол или на ящик так, чтобы оно загибом закрепилось на краю стола или ящика. Затем звено ленты положить на приспособление и в каждое звено вставить патрон (головной ча-

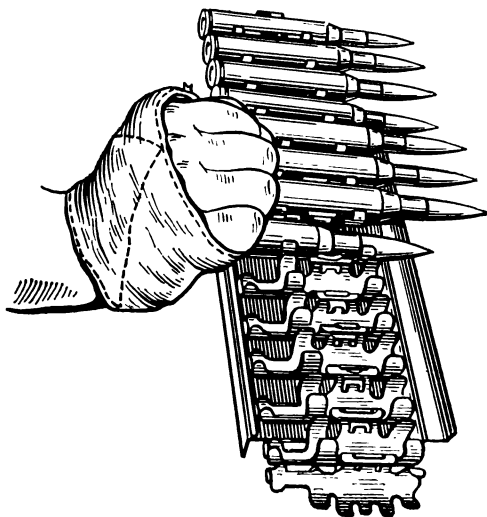


Рис. 56. Снаряжение ленты патронами

стью), а затем легким нажимом ладони окончательно дослать его до захода фиксаторов звеньев в проточку гильзы и за ее фланец (рис. 56). Снаряженная лента укладывается в металлическую коробку гармошкой.

Расснаряжение ленты производится также с помощью приспособления, при этом патрон вынимают вверх из звена рукой (за пулю), придерживая другой рукой приспособление (рис. 57).

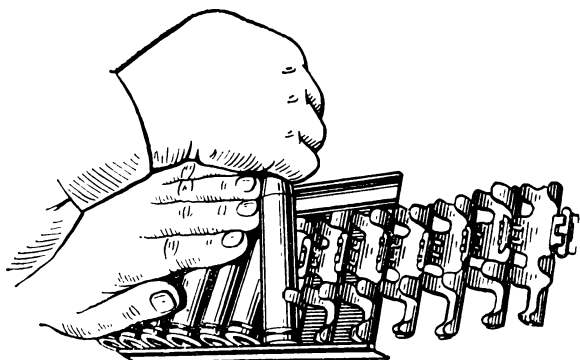


Рис. 57. Расснаряжение ленты

12,7-мм боевые патроны

38. Для стрельбы из пулемета применяются 12,7-мм патроны с бронебойно-зажигательной пулей Б-32, бронебойно-зажигательно-трассирующей пулей БЗТ-44 и зажигательной пулей мгновенного действия МДЗ.

Патроны с пулями Б-32 и БЗТ-44 применяются для поражения бронированных целей

(с толщиной брони до 20 мм), а также для зажжения горючего, находящегося за пробиваемой броней или в толстостенной таре. Кроме того, патроны с пулями БЗТ-44 могут применяться для целеуказания и корректирования огня.

Пули Б-32 пробивают броню толщиной 20 мм на дальностях до 350 м, а пули БЗТ-44 — 15 мм на дальностях до 300 м. Дальность горения трассера пули БЗТ-44 не менее 1500 м.

Патроны с пулей МДЗ применяются для поражения небронированных целей, а также для зажжения горючего, находящегося в тонкостенной таре.

При стрельбе по бронированным целям патроны с пулями Б-32 и БЗТ-44 целесообразно снаряжать в ленты в такой последовательности: три патрона с пулей Б-32, один — с пулей БЗТ-44, вновь три патрона с пулей Б-32 и т. д.

39. Боевой патрон (рис. 58) состоит из пули, гильзы, порохового заряда и капсюля.

Головная часть пуль окрашена: бронебойно-зажигательной — в черный цвет с красной полоской, бронебойно-зажигательно-трассирующей — в фиолетовый цвет с красной полоской, зажигательной мгновенного действия — в красный цвет.

Гильза служит для соединения всех частей патрона. Она имеет корпус для помещения порохового заряда, дульце для закрепления пули и дно с закраиной для захвата гильзы зацепами затвора. В дне гильзы имеются гнездо для капсюля, наковальня, на которой кап-

сьюл разбивается бойком, и два затравочных отверстия, через которые пламя от капсюля проникает к пороховому заряду.

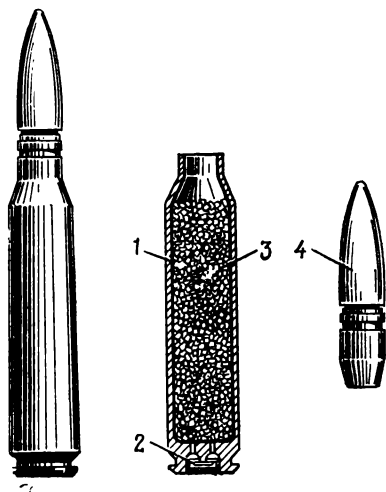


Рис. 58. Боевой патрон:

1 — гильза; 2 — капсюль; 3 — пороховой заряд;
4 — пуля

Пороховой заряд состоит из пироксилинового пороха. При стрельбе патронами, имеющими заряд из флегматизированного пороха, живучесть ствола увеличивается.

Капсюль служит для воспламенения порохового заряда. Он состоит из латунного колпачка с запрессованным в него ударным составом, и фольгового кружка, прикрывающего ударный состав.

40. Патроны укупориваются в деревянные ящики. В ящике укладываются две герметически закрытые металлические коробки. В ящике помещается 160 патронов.

На боковой стенке ящика имеется надпись, указывающая данные о патронах, например:

— 12,7 Б-32 гл — 12,7-мм патроны с бронебойно-зажигательной пулей, гильза латунная;

— А42-76-188 — партия патронов (А42 — номер партии, 76 — год изготовления, 188 — индекс завода-изготовителя);

— 4/7 40/75Т — марка пороха;

— 160 шт. — количество патронов в ящике.

На крышке ящика указаны разряд груза, знак группы опасности (треугольник) и масса ящика с патронами.

На боковой стенке ящика и крышке коробки нанесена цветная полоса — отличительный знак, обозначающий тип пули.

Глава IV

РАБОТА ЧАСТЕЙ И МЕХАНИЗМОВ ПУЛЕМЕТА

Положение частей и механизмов пулемета до заряжания

41. Затворная рама с затвором находится в крайнем переднем положении, затвор запирает канал ствола, боек ударника вышел за зеркало затвора. Верхнее плечо качалки находится в переднем положении, нижнее плечо качалки — в правом положении, серьга — в переднем положении. Рычаг подачи с движком и подающими пальцами находятся в правом положении. Возвратная пружина имеет наименьшее сжатие. Рукоятка перезаряжания пулемета находится в крайнем переднем положении. Флажок предохранителя — в положении «ПР».

Работа частей и механизмов пулемета при заряжании

42. Для заряжания пулемета необходимо:
— открыть крышку приемника;
— положить ленту на основание приемника первым патроном так, чтобы он вошел за фиксирующие пальцы;

— закрыть крышку приемника, придерживая ленту рукой;

— повернуть предохранитель в положение «ОГ»;

— отвести с помощью рукоятки перезарядки подвижные части назад до отказа, после чего рукоятку вернуть в исходное положение.

При отведении затворной рамы с затвором назад боевые упоры затвора, взаимодействуя с боевыми выступами вкладыша ствольной коробки, производят отпирание канала ствола; затворная рама с затвором, двигаясь назад, сжимает возвратную пружину, своим наклонным выступом взаимодействует с роликом качалки, которая поворачивается вокруг своей оси, а верхнее плечо ее отходит назад и отводит серьгу назад; серьга в свою очередь поворачивает вокруг оси связанный с ней рычаг подачи, правое перо которого, обкатываясь по ролику движка, перемещает движок подачи с подающими пальцами к центру ствольной коробки. Подающие пальцы перемещают патронную ленту за первый патрон. При перемещении ленты первое звено находит на съемники основания приемника и по скосам съемников патрон опускается на линию досылания, а фиксирующие пальцы удерживают ленту в этом положении за следующий патрон.

Затворная рама при движении в заднее положение поднимает шептало вверх и, возвращаясь вперед от буфера, становится на боевой взвод.

Пулемет готов к производству выстрела.

Работа частей и механизмов пулемета при стрельбе

43. Для производства стрельбы необходимо нажать на спусковой крючок рукоятки станка (кнопку электроспуска). При этом спусковой крючок (толкатель электроспуска) поднимает толкатель, который, взаимодействуя с роликами рычага толкателя через систему рычагов, приподнимает шептало и освобождает затворную раму с затвором, которая под воздействием возвратно-боевой пружины устремляется вперед.

При движении затворной рамы в переднее положение кривая, взаимодействуя с рычагом качалки, а скос — с торцом нижнего плеча качалки, возвращают серьгу и рычаг подачи с движком подачи и подающими пальцами в исходное положение, затвор встречает на своем пути патрон, находящийся в основании приемника на линии досылания, и своим левым верхним боевым упором досылает его в патронник (рис. 59).

Далее затвор с помощью серег и радиусных профилей вкладышей ствольной коробки перемещается влево и обеспечивает запираение канала ствола, взаимодействуя своими боевыми упорами с боевыми выступами вкладыша ствольной коробки, при этом верхний и нижний зацепы утапливаются патроном, находящимся в патроннике, и после полного запираения выскакивают под действием своих пружин и затворной рамы в исходное положение.

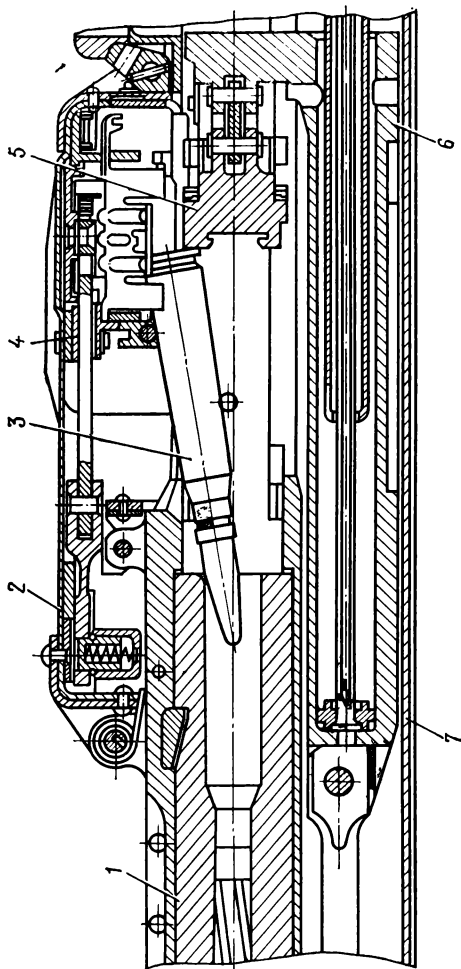


Рис. 59. Досылание патрона в патронник.

1 — ствол; 2 — крышка приемника; 3 — патрон; 4 — прижим звена; 5 — затвор; 6 — затворная рама; 7 — ствольная коробка

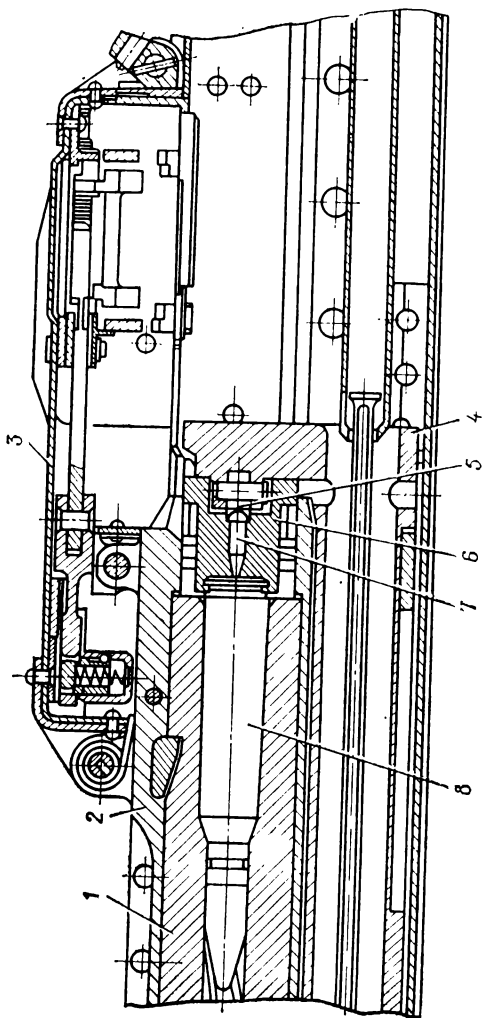


Рис. 60. Положение подвижных частей при выстреле:

1 — ствол; 2 — вкладыш ствольной коробки; 3 — крышка приемника; 4 — затворная рама; 5 — серьга; 6 — затвор; 7 — боек; 8 — патрон

В момент прихода затворной рамы в крайнее переднее положение серьга затвора ударяет по бойку, боек разбивает капсюль и происходит выстрел (рис. 60).

При выстреле, после прохождения пульей газоотводного отверстия в стенке ствола, часть пороховых газов через это отверстие поступает в газовую камеру и далее в полость поршня, который находится в данный момент на патрубке газовой камеры.

Пороховые газы, поступающие в газовую камеру, давят на поршень и отбрасывают его вместе с затворной рамой назад, при этом сжимается возвратная пружина. Затворная рама, двигаясь назад, отводит шарнирно соединенный с ней затвор, который серьгами выводится из зацепления с боевыми выступами вкладыша ствольной коробки, производя отпирание канала ствола.

Далее затворная рама с затвором и стреляной гильзой, находящейся в зацепах затвора, перемещаясь назад (рис. 61), воздействует на заднее перо отражателя, поворачивает его на своей оси; при этом переднее перо отражателя перемещает стреляную гильзу вправо по зеркалу затвора, где она и удерживается до окончательного отражения фиксаторами.

Нижний наклонный выступ затворной рамы при ее движении назад взаимодействует с роликом качалки, поворачивая качалку вокруг вертикальной оси, качалка через серьгу поворачивает вокруг своей оси рычаг подачи, а тот в свою очередь, обкатываясь правым пером по ролику движка, перемещает движок подачи с подающими пальцами к центру

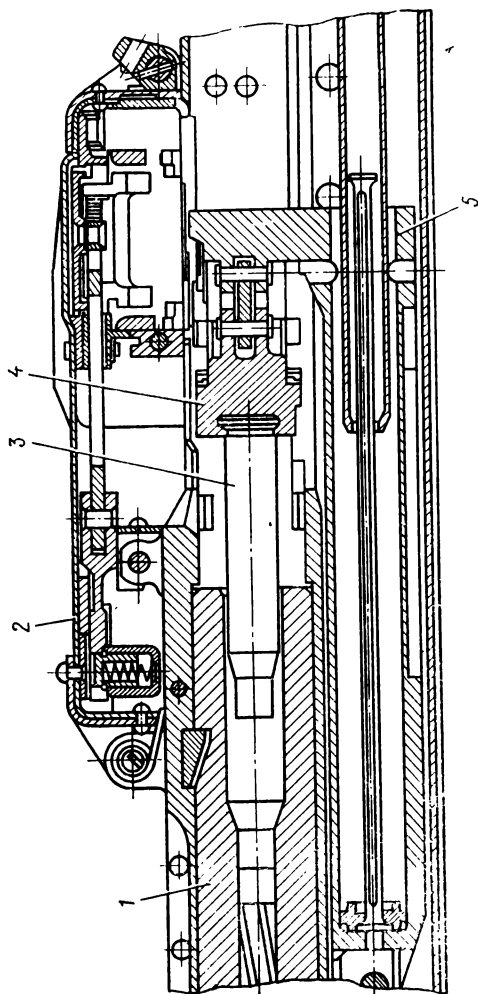


Рис. 61. Экстракция гильзы:

1 — ствол; 2 — крышка приемника; 3 — гильза; 4 — затвор; 5 — затворная рама

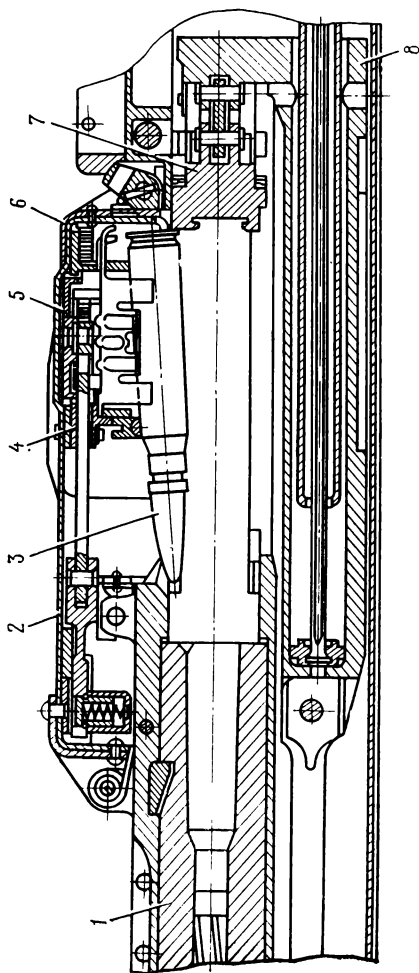


Рис. 62. Подача очередного патрона:

1 — ствол; 2 — крышка приемника; 3 — патрон; 4 — прижим звена; 5 — движок подачи; 6 — звездчатый; 7 — затвор; 8 — затворная рама

ствольной коробки. Подающие пальцы перемещают патронную ленту за очередной патрон (рис. 62). При перемещении ленты звеноходит на съемники основания приемника и по скосам съемников патрон опускается на ленту досылания, а фиксирующие пальцы удерживают ленту в этом положении за следующий патрон.

В крайнем заднем положении затворная рама, ударившись о буфер, сжимает буферную пружину и, получив энергичный толчок, под действием возвратной пружины устремляется вперед.

Если шептало к этому времени удерживается приподнятым, то цикл работы частей и механизмов повторится снова, т. е. будет автоматическая стрельба.

Автоматическая стрельба продолжается до тех пор, пока нажат спусковой крючок рукоятки станка (кнопка электроспуска) и в ленте имеются патроны.

При освобождении спускового крючка (кнопки электроспуска) шептало под действием своей пружины опустится вниз. Затворная рама, перемещаясь от буфера вперед, остановится на шептале. Стрельба прекратится.

При израсходовании всех патронов и нажатом спусковом крючке (кнопке электроспуска) затворная рама останется в крайнем переднем положении.

Задержки при стрельбе и способы их устранения

44. Пулемет при правильном уходе, сбережении и обращении с ним является надежным и безотказным оружием. Однако в результате неосторожного обращения с пулеметом, загрязнения и износа частей, а также при неисправности патронов могут быть задержки при стрельбе.

45. Для предупреждения задержек необходимо:

— постоянно содержать пулемет в полной исправности;

— своевременно и с соблюдением всех правил осматривать, чистить и смазывать пулемет, особенно тщательно следить за чистотой и исправностью подвижных частей, канала ствола, газовых путей и коробки с лентами;

— оберегать части и механизмы пулемета от загрязнения и ударов;

— при напряженной стрельбе в бою ствол заменять через каждые 100—150 выстрелов;

— перед стрельбой протирать канал ствола, прочищать и смазывать тонким слоем трущиеся при стрельбе поверхности деталей, осматривать пулемет и патроны; неисправные и грязные патроны для стрельбы не применять.

При устранении задержек и неисправностей всех видов запрещается производить на пулемете какие-либо работы до удаления патрона из пулемета.

46. Возникшую при стрельбе задержку следует сначала устранить перезаряданием. Ес-

ли задержка перезаряжением не устраняется или после устранения снова повторяется, то необходимо разрядить пулемет, определить причину задержки и поступить так, как указано в таблице.

№ по порядку	Задержки и их характеристика	Причина задержек	Способы устранения
1	Осечка. Подвижные части в крайнем переднем положении, патрон находится в патроннике, выстрела не произошло	Неисправность капсюля патрона. Поломка бойка, осадка или поломка возвратной пружины. Загрязнение подвижных частей. Неполное возвращение ручки перезаряжания в переднее положение вследствие затирания каретки или ослабления пружины каретки механизма перезаряжания на установке	Извлечь патрон из патронника и осмотреть его. При отсутствии глубокой вмятины на капсюле протереть и смазать подвижные части и осмотреть боек и возвратную пружину, в случае неисправности заменить. Осмотреть механизм перезаряжания на установке и устранить дефект
2	Неходоход затворной рамы в переднее положение	Загрязнение патронника, нагар в полости поршня. Помятость, ржавчина или грязь на патроне	Отвести затворную раму назад и продолжать стрельбу. При повторении задержки прочистить внутреннюю полость поршня и патронника. Неисправный патрон удалить

Продолжение

№ по порядку	Задержки и их характеристика	Причина задержек	Способы устранения
3	Неполный отход подвижных частей назад	Неполное смещение гильзы в лапках затвора, вследствие чего при проходе затворной рамы в крайнее переднее положение будет утыкание гильзы во вкладыш. Загрязнение пулемета, особенно газовых путей	Перезарядкой отразить гильзу. Регулятор установить на деление «2». В случае повторения задержки прочистить газовые пути и трущиеся поверхности
4	Заклинивание подвижных частей	Попадание постороннего предмета в пулемет или поломка детали пулемета	Посторонний предмет или поломанную деталь удалить. Пулемет осмотреть, поломанную деталь заменить из ЗИП; если детали на замену полованной в ЗИП нет, то отправить пулемет в ремонтную мастерскую. Забоины, поднятости металла зачистить

Продолжение

№ по порядку	Задержки и их характеристика	Причина задержек	Способы устранения
5	<p>Неотражение гильзы. Гильза заклиниена в пазах затвора, подвижные части в промежуточном положении</p>	<p>Неисправность зацепов затвора или поломка пружины зацепов</p>	<p>Сместить гильзу в пазах затвора до упора вправо, удерживая подвижные части, отразить гильзу, продолжить стрельбу. В случае повторения задержки заменить зацепы</p>
6	<p>Потеря гильзы. Подвижные части при движении в переднее положение натываются на гильзу</p>	<p>Поломка зуба зацепа или поломка пружины зацепа</p>	<p>Гильзу удалить, поломанную пружину заменить. В случае поломки одного из зацепов заменяются оба</p>
7	<p>Прихват патрона. Патрон, досылаемый в патронник, защемлен между затвором и основанием приемника</p>	<p>Неполный съем патрона звеньесъемником вследствие неполного отхода подвижных частей</p>	<p>Отвести подвижные части на шептало, открыть крышку, снять ленту, вынуть неисправный патрон, зарядить пулемет и продолжить стрельбу. В случае повторения задержки регулятор установить на деление «2»</p>

Продолжение

№ п.п.	Задержки и их характеристика	Причина задержек	Способы устранения
8	Пропуск подачи. Очередной патрон не попал на приемное окно	Поломка или ослабление пружины подающих пальцев или пружины фиксирующих пальцев. Неисправность звена (погнутость или помятость лапок звена)	Пружины заменить, неисправные звенья удалить
9	Попадание пустого звена под звеньесъемник	Неправильное снаряжение ленты, выпадание патрона из ленты при стрельбе	Поставить подвижные части на шептало. Открыть крышку, снять ленту с основания приемника, зарядить пулемет и продолжать стрельбу
10	Отказ электроспуска. При нажатии на кнопку электроспуска не происходит спуска затворной рамы с боевого взвода	Разрядка аккумулятораной батареи. Отсутствие контакта в штепсельном разъеме электроспуска, обрыв провода	Продолжать стрельбу, пользуясь спусковым рычагом. Проверить напряжение батареи и соединение штепсельного разъема. Если напряжение батареи

Продолжение

№ по порядку	Задержки и их характеристика	Причина задержек	Способы устранения
11	В поле зрения прицела в сумерки и ночью не видно изображения сетки	Разрядилась аккумуляторная батарея. Перегорела лампа. Окислились контакты	нормальное и соединение разъема прочное, направить электроспуск в ремонтную мастерскую Заменить новой батареей из ЗИП. Заменить лампу. Зачистить контакты
12	Не обнаруживаются ИК прожекторы	Не заряжен экран	Произвести зарядку экрана
13	При нажатии на клавишу зенитной установки не происходит спуска с боевого взвода затворной рамы с затвором	Вытянулся трос спуска или недостаточен ход клавиши	Отрегулировать натяжение троса путем завинчивания шульца на рукоятке

Окончание

№ по док.	Задержки и их характеристика	Причина задержек	Способы устранения
14	Загворная рама не становится на боевой взвод при отводе рукоятки взвода зенитной установки в крайнее заднее положение	Каретка не доходит до крайнего положения	Осмотреть каретку и рычаги взвода. Смазать направляющие каретки

Глава V

УХОД ЗА ПУЛЕМЕТОМ, ЕГО ХРАНЕНИЕ И СБЕРЕЖЕНИЕ

Общие положения

47. Пулемет должен всегда содержаться в полной исправности и быть готовым к действию. Это достигается своевременной и умелой чисткой и смазкой, правильным хранением пулемета, бережным обращением с ним и своевременным устранением поломок и повреждений, а также проведением технического обслуживания в объеме, указанном в приложении 3.

48. Чистка пулемета, находящегося в подразделении, производится:

- при подготовке к стрельбе;
- после стрельбы боевыми и холостыми патронами — немедленно по окончании стрельбы на стрельбище (в поле); чистятся и смазываются ствольная коробка, канал ствола, газовая камера, затворная рама с газовым поршнем и затвор; затем производится чистка пулемета по возвращении со стрельбы и в течение последующих трех-четырех дней ежедневно;

- после наряда и занятий в поле без

стрельбы — по возвращении с наряда или занятий;

— в боевой обстановке и на длительных учениях — ежедневно в периоды затишья боя и во время перерывов учений;

— если пулемет стоит без применения — не менее одного раза в неделю.

После чистки пулемет смазать. Смазку наносить только на хорошо очищенную и сухую поверхность металла немедленно после чистки, чтобы не допустить воздействия влаги на металл.

Чистка и смазка пулемета производится под непосредственным руководством командира отделения (машины). Он обязан: определить степень необходимой разборки, чистки и смазки; проверить исправность принадлежности и доброкачественность материалов для чистки; проверить правильность и качество произведенной чистки и дать разрешение на смазку и сборку; проверить правильность произведенной смазки и сборки пулемета.

Офицеры обязаны периодически присутствовать при чистке пулемета и проверять правильность ее проведения.

При казарменном или лагерном расположении чистку пулемета производить в специально отведенных местах на оборудованных для этой цели столах, а в боевой или походной обстановке — на чистых подстилках, досках, фанере и т. п.

Смазочные и протирочные материалы должны быть чистыми и доброкачественными. Смазочные материалы нужно хранить в закрытых сосудах с соответствующими надпи-

сями на них, а протирачные материалы — в особых ящиках или завернутыми для предохранения от пыли и грязи.

На стрельбище пулемет после стрельбы чистить в отведенных для этого местах раствором РЧС или жидкой ружейной смазкой. Чистка пулеметов раствором РЧС производится только под руководством офицеров или старшины подразделения.

Пулемет, вычищенный на стрельбище жидкой ружейной смазкой, после возвращения в казарму необходимо вычистить раствором РЧС.

В полевых условиях чистка и смазка пулемета производятся **только жидкой ружейной смазкой.**

49. Для чистки и смазки пулемета применяются:

— жидкая ружейная смазка — для чистки пулемета и смазывания его частей и механизмов при температуре воздуха от $+5$ до -50° С;

— ружейная смазка — для смазывания канала ствола, частей и механизмов пулемета после их чистки; эта смазка применяется при температуре воздуха выше $+5^{\circ}$ С;

— раствор РЧС (раствор чистки стволов) — для чистки каналов стволов и других частей пулемета, подвергшихся воздействию пороховых газов;

Примечание. Раствор РЧС готовится в подразделении в количестве, необходимом для чистки оружия в течение одних суток.

Состав раствора:

— вода, пригодная для питья, — 1 л;

- углекислый аммоний — 200 г;
- двухромовокислый калий (хромпик) — 3—5 г.

Небольшие количества раствора РЧС разрешается хранить не более семи суток в стеклянных сосудах, закупоренных пробкой, в темном месте и вдали от нагревательных приборов. В масленки раствор РЧС наливать запрещается.

— ветошь или бумага КВ-22 — для обтирания, чистки и смазки пулемета;

— пакля (короткое льноволокно), очищенная от кострики, — только для чистки канала ствола.

Для удобства чистки пазов, вырезов и отверстий можно применять деревянные палочки.

Чистка и смазка пулемета

50. Чистку пулемета производить в следующем порядке:

1) Подготовить материал для чистки и смазки.

2) Разобрать пулемет.

3) Осмотреть принадлежность и подготовить ее.

4) Прочистить канал ствола.

Канал ствола чистить шомполом со стороны патронника. В тех случаях, когда чистка ствола производится без отделения его от ствольной коробки, канал ствола чистить с дульной части; при этом перед чисткой необходимо подвижные части поставить на боевой взвод и убедиться, что пулемет разряжен.

Перед чисткой канала ствола собрать шомпол, вложить густо пропитанную жидкой ружейной смазкой паклю в его прорезь и чи-

стить канал ствола и патронник до полного удаления нагара, грязи. После этого очистить шомпол от нагара, грязи и смазки, протереть канал ствола чистой сухой паклей, а затем чистой ветошью.

Чистку канала ствола раствором РЧС производить шомполом с паклей, пропитанной раствором. Чистку раствором продолжать до тех пор, пока пакля или ветошь не будет выходить из ствола чистой. Осмотреть ветошь и, если на ней будут заметны следы нагара (чернота), ржавчины или загрязнения, продолжать чистку канала ствола, а затем снова протереть сухой паклей и ветошью. Если ветошь после протирания вышла из канала ствола чистой, т. е. без черноты от порохового нагара или желтого цвета от ржавчины, тщательно осмотреть канал ствола на свет с дульной части и со стороны патронника, медленно поворачивая ствол в руках. При этом особое внимание обращать на углы нарезок и проверить, не осталось ли в них нагара. По окончании чистки нарезной части канала ствола таким же порядком вычистить патронник и пламегаситель. В последующие три-четыре дня чистку в указанном порядке повторить.

5) Прочистить газовую камеру и регулятор. Газовую камеру после отделения регулятора промыть жидкой ружейной смазкой. После чистки насухо протереть газовую камеру, еще раз протереть ветошью и осмотреть канал ствола, чтобы в нем не осталось посторонних предметов, и обтереть ствол снаружи ветошью.

Газовый регулятор чистить с помощью прочистки (рис. 63). После чистки регулятор насухо протереть ветошью.

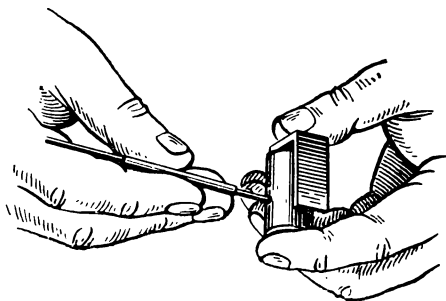


Рис. 63. Чистка газового регулятора

б) Поршень чистить с помощью прочистки (рис. 64), которую вставить в него, и, поворачи-

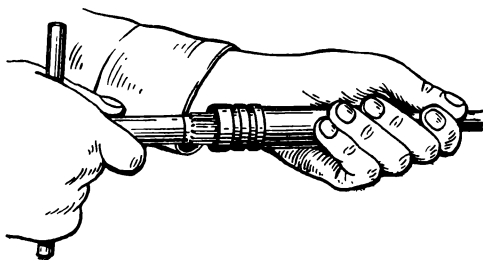


Рис. 64. Чистка поршня

чивая прочистку с помощью выколотки, удалить нагар.

7) Ствольную коробку, затворную раму с затвором, газовый цилиндр чистить ветошью, пропитанной жидкой ружейной смазкой.

При чистке ствольной коробки необходимо удалить грязь и сгустившуюся смазку из пазов; по окончании чистки протереть ее чистой сухой ветошью, намотанной на шомпол, и слегка смазать.

Затворную раму с затвором и газовый цилиндр чистить ветошью, пропитанной смазкой, а затем насухо протереть ветошью.

8) Вычистить остальные детали и механизмы пулемета, подлежащие разборке и чистке, менее загрязненные детали и механизмы протереть чистой сухой ветошью и слегка смазать.

После чистки все детали и механизмы насухо протереть и слегка смазать; излишняя смазка способствует загрязнению деталей и механизмов.

51. Смазку пулемета производить в следующем порядке:

1) Смазать канал ствола. Смазывание канала производить шомполом с закрепленной на нем тонкой чистой ветошью, пропитанной смазкой, пропустить его через канал четыре-пять раз по всей длине ствола, чтобы равномерно покрыть канал ствола тонким слоем смазки. Смазать патронник.

2) Все остальные металлические части и механизмы пулемета покрыть с помощью промасленной ветоши тонким слоем смазки.

Излишняя смазка способствует загрязне-

нию частей и может вызвать отказ в работе пулемета.

По окончании смазки собрать пулемет. При сборке пулемета обращать внимание на номера, имеющиеся на частях, для того чтобы не перепутать их с частями других пулеметов. После сборки пулемета проверить работу частей и механизмов. Вычистить и смазать коробки с патронными лентами и принадлежность.

В холодное время года при температуре $+5^{\circ}\text{C}$ и ниже пулемет смазывать только жидкой ружейной смазкой. При переходе с одной смазки на другую надо тщательно удалить старую смазку с частей пулемета.

Для удаления смазки необходимо произвести разборку пулемета и промыть все металлические части в жидкой ружейной смазке, не допуская, чтобы смазка осталась на витках пружин, в углах пазов и в других труднодоступных местах; затем вторично промыть все металлические части в жидкой ружейной смазке и обтереть чистой ветошью.

Пулемет, внесенный с мороза в теплое помещение, чистить через 10—15 мин (после того, как он отпотееет). Рекомендуется перед входом в теплое помещение наружные поверхности пулемета обтереть ветошью, пропитанной жидкой ружейной смазкой.

При хранении пулемета на складе в штатной укупорке смазать его жидкой ружейной смазкой, завернуть сначала в один слой ингибитированной, а затем в один слой парафинированной бумаги.

Чистка и смазка станка

52. При чистке детали и механизмы станка протереть чистой сухой ветошью, после чего трущиеся поверхности смазать тонким слоем смазки. Смазку наносить только на хорошо очищенную и сухую поверхность непосредственно после чистки.

При сильном загрязнении механизмов станка грязь удалить деревянным скребком, обмыть водой, насухо вытереть и смазать.

Уход за прицелом и его сбережение

53. Прицел необходимо содержать в чистоте, оберегая его от пыли и влаги, а также от ударов при эксплуатации, хранении и транспортировании.

Оптические детали всегда должны быть чистыми. Пыль и грязь с деталей удалять только чистой фланелевой салфеткой. При сильном загрязнении чистку линз производить ватой, смоченной в спирте (эфире), не касаясь оправы, чтобы спирт (эфир) не попал под оправу, так как при этом уплотнительная смазка растворится и нарушится герметизация прицела.

Наружные неокрашенные части должны быть смазаны смазкой ГОИ-54П.

Хранение и сбережение пулемета и патронов

54. Ответственность за хранение пулеметов и патронов в подразделении несет командир подразделения. Пулемет должен содержаться в чистоте и полной исправности. Пулеметчик

обязан обращаться с пулеметом бережно и регулярно осматривать его.

Пулеметы хранятся в своих укупорочных ящиках либо в боевом положении с надетыми чехлами.

При временном расположении в каком-либо здании пулемет хранится в сухом месте в удалении от дверей, печей и обогревательных приборов. Пулемет хранится и переносится (перевозится) всегда незаряженным, кроме случаев, определяемых боевой обстановкой. Заряженный пулемет всегда должен быть на предохранителе; пулемет снимается с предохранителя только для ведения огня.

Для предупреждения раздутия или разрыва ствола запрещается чем-либо затыкать канал ствола.

Патроны должны храниться в сухом месте и по возможности закрытыми от солнечных лучей. Смазывать патроны запрещается. С патронами надо обращаться бережно, оберегать их от повреждений, влаги и грязи; не допускать утери патронов.

Глава VI

ОСМОТР ПУЛЕМЕТА И ПОДГОТОВКА ЕГО К СТРЕЛЬБЕ

Общие положения

55. Для проверки исправности пулемета, его чистоты и подготовки к стрельбе производятся осмотры пулемета. Одновременно с осмотром пулемета проверяется исправность прицела, станка, коробок с лентами, чехлов, принадлежности и запасного ствола.

Солдаты и сержанты осматривают пулеметы:

- ежедневно;
- перед выходом на занятия, перед стрельбой, в боевой обстановке — периодически в течение дня и перед выполнением боевой задачи;
- во время чистки.

Офицеры осматривают пулеметы периодически в сроки, установленные Уставом внутренней службы; кроме того, все пулеметы осматриваются ими перед стрельбой, а в бою часть из них — перед выполнением боевой задачи. Неисправности пулемета, принадлежности, коробок с лентами и станка должны устраняться немедленно.

Порядок осмотра пулемета

56. При ежедневном осмотре пулемета необходимо убедиться в наличии всех частей пулемета и проверить, нет ли на наружных частях ржавчины, грязи, вмятин, царапин, забоин и других повреждений, которые могут вызвать нарушение нормальной работы механизмов; проверить состояние смазки, наличие принадлежности, коробок с лентами и запасного ствола; проверить работу механизма наведения станка.

При осмотре пулемета перед выходом на занятия помимо указанного необходимо проверить исправность прицела и мушки; убедиться, что в канале ствола нет посторонних предметов. При проверке исправности прицельной планки и мушки убедиться, что хомутик плавно передвигается по прицельной планке и надежно закрепляется в установленном положении защелкой, пружина надежно удерживает прицельную планку, прорезь целика не имеет забоин, мушка не погнута и прочно удерживается в основании.

При осмотре пулемета и станка во время чистки проверить каждую часть и механизм в отдельности и убедиться в их исправности и в том, что на металлических частях нет скошенности металла, забоин, сорванной резьбы, погнутостей, ржавчины, нагара и грязи; особое внимание обратить на состояние канала ствола, патрубку, газовой камеры и регулятора.

При осмотре принадлежности проверить наличие и исправность всех ее предметов.

Для проверки шомпола соединить его звенья и проверить, не погнут ли шомпол; звенья шомпола должны свободно ввинчиваться и прочно соединяться между собой.

Ершик должен быть чистым, щетина должна прочно держаться в нем.

Прочистка регулятора и прочистка поршня должны быть чистыми и исправными. Выколотки должны быть прямыми и не иметь при тупления концов.

О всех неисправностях, обнаруженных при осмотре пулемета, станка и принадлежности, солдаты и сержанты обязаны немедленно докладывать своему командиру.

Осмотр пулемета в собранном виде

57. При осмотре пулемета в собранном виде убедиться в наличии частей пулемета и проверить:

а) нет ли на наружных металлических частях ржавчины, грязи, а также вмятин, забоин и царапин, которые могут вызвать нарушение нормальной работы пулемета, изменение боя пулемета и повреждение рук пулеметчика;

б) исправность прицела и мушки;

в) соединение ствола со ствольной коробкой; клин ствола должен свободно перемещаться в окне ствольной коробки, ствол должен свободно выниматься из ствольной коробки и вставляться в нее, клин ствола в закрытом положении должен входить в вырез ствола;

г) работу частей и механизмов пулемета, для чего:

— отвести затворную раму назад и поста-

вить ее на боевой взвод, отход частей должен быть плавным, без скачков, с заметным сопротивлением возвратной пружины; в заднем положении затворная рама должна оставаться на боевом взводе;

— повернуть флажок предохранителя назад (поставить пулемет на предохранитель) и нажать на спусковой крючок (рычаг) — затворная рама должна удержаться на боевом взводе;

— отпустить спусковой крючок (рычаг) и повернуть флажок предохранителя вперед (поставить предохранитель в положение «ОГ»), снова нажать на спусковой крючок (рычаг), затворная рама должна энергично пойти вперед; после этого, не отпуская спускового крючка (рычага), несколько раз отвести затворную раму назад и отпустить ее; затворная рама не должна останавливаться в заднем положении; проверить работу электрострелка, для чего затворную раму отвести три-четыре раза в заднее положение;

д) работу подающего механизма, зацепов затвора и отражателя, для чего: снарядить ленту учебными патронами и зарядить пулемет; усилием руки попытаться вытянуть ленту из приемного окна — лента должна надежно удерживаться фиксирующими пальцами; нажать на спусковой крючок (спусковой рычаг), после чего энергично отвести затворную раму назад, поставив ее на боевой взвод, так проделать несколько раз; при этом учебные патроны должны подаваться в патронник, извлекаться из патронника и энергично выбрасываться из ствольной коробки наружу;

е) исправность защелки крышки приемника; крышка приемника должна надежно удерживаться защелкой и свободно открываться при нажатии на флажок защелки;

ж) исправность бронированного провода электроспуска. На проводе не должно быть повреждений и обрыва оболочки, особенно в месте крепления провода к корпусу электроспуска.

Осмотр пулемета в разобранном виде

58. Для осмотра пулемета в разобранном виде произвести неполную или полную разборку и протереть части насухо. Степень разборки определяется командиром.

При осмотре пулемета в разобранном виде сличить номера на его частях и тщательно осмотреть каждую часть и механизм, чтобы удостовериться, что на металлических частях нет скошенности, забоин, вмятин, погнуто-стей, сорванной резьбы, следов ржавчины и грязи.

При осмотре ствола проверить, нет ли изменения качественного состояния канала ствола, раздутия, исправны ли газовая камера и газовый регулятор, правильно ли установлен газовый регулятор и надежно ли он крепится.

Для проверки качественного состояния канала ствола надо поднять ствол до уровня глаз, направляя его на источник света так, чтобы лучи света падали не прямо в глаз, а на стенки канала ствола; затем, поворачивая ствол, внимательно осмотреть канал со стороны дульной и казенной части; при осмотре

средней части канала ствол приближать к глазу, а при осмотре дульной и казенной части удалять от глаза. Патронник осматривать с казенной части, при этом обращать внимание на его чистоту.

В канале ствола могут наблюдаться следующие недостатки:

— сетка разгара в виде пересекающихся тонких линий, как правило, с казенной части (в начале нарезов); в последующем при стрельбе в местах сетки разгара образуются трещины и начинается выкрашивание хрома в виде отдельных точек, затем выкрошенность увеличивается и переходит в сколы хрома, при недостаточной чистке в местах скола хрома может появиться ржавчина;

— раковины — значительные углубления в металле, в местах скола хрома, образовавшиеся в результате большого числа выстрелов; ствол, в котором образовались раковины, надо чистить тщательно, особенно после стрельбы;

— стертость полей нарезов или округление углов полей нарезов, особенно по левой грани, заметные на глаз;

— раздутие ствола, заметное в виде поперечного темного (теневого) сплошного кольца (полукольца) или обнаруживаемое по выпуклости металла на наружной поверхности ствола.

При осмотре ствольной коробки проверить, надежно ли закреплен отражатель в корпусе и не поломан ли он; надежно ли зафиксирован газовый цилиндр; свободно ли поворачивается качалка вокруг оси; надежно ли удерживает-

ся рукоятка перезаряжания в переднем положении.

При осмотре затворной рамы проверить, нет ли забоин на боковых стенках, на газовом поршне, на наклонном выступе и скосе, не сношен ли боевой взвод, прочно ли соединен поршень с затворной рамой. При осмотре затвора проверить, нет ли трещин вокруг отверстия для выхода бойка, исправен ли боек — боек не должен иметь скошенности или сильного разгара; проверить, исправны ли зацепы и пружины зацепов.

При осмотре основания и крышки приемника проверить, нет ли забоин и погнутости на основании и крышке приемника, нормально ли работают фиксирующие и подающие пальцы, рычаг подачи, движок подачи и серьга, щитки, защелка крышки; надежно ли закреплены на основании приемника звеньесъемник и корпус фиксатора с фиксатором; надежно ли фиксируются основание и крышка приемника в открытом положении.

При осмотре возвратной пружины проверить, нет ли поломки или погнутости пружины; нет ли прогиба соединительного стержня или направляющей трубки; надежно ли соединены между собой стержень и направляющая трубка и вращаются ли они в месте соединения.

При осмотре спускового механизма проверить, не сношено ли шептало и нет ли на нем забоин; нормально ли действуют предохранитель, останов рамы, спусковой рычаг.

При осмотре электроспуска проверить, закреплен ли он чекой; проверить вставку ШР — нет ли на ней трещин; нет ли обрыва жил

бронешланга — проверяется путем подключения вставки ШР к источнику постоянного тока с напряжением 26 В; электроспуск не должен иметь значительной качки в вертикальных пазах затыльника.

Осмотр боевых патронов, коробки и патронной ленты

59. Патроны осматривать перед стрельбой и по распоряжению командира.

При осмотре патронов проверить:

— нет ли на гильзах ржавчины, помятостей и трещин, не качается ли пуля в дульце гильзы;

— нет ли на капсюле зеленого налета и трещин, не выступает ли капсюль выше поверхности дна гильзы;

— нет ли среди боевых патронов учебных.

Все неисправные патроны сдаются на склад.

Если патроны запылились или загрязнились, покрылись зеленым налетом или ржавчиной, их необходимо очистить сухой чистой ветошью.

Коробка для патронных лент не должна иметь вмятин; крышка коробки должна свободно открываться и закрываться, защелка крышки должна надежно удерживать крышку в закрытом положении.

Звенья ленты не должны иметь поломок, погнутостей и трещин.

Осмотр прицела

60. При осмотре прицела необходимо:

- проверить комплектность прицела;
- произвести наружный осмотр прицела — не должно быть трещин, вмятин, следов коррозии и других дефектов;
- проверить состояние оптических деталей, отсутствие на них жировых пятен и других налетов;
- проверить работу привода экрана, механизмов углов прицеливания и боковых поправок, механизма смены увеличения и подсветку сетки;
- проверить правильность и надежность крепления прицела на пулемете.

Осмотр станка

61. При осмотре станка проверить наличие и исправность всех механизмов, безотказность перевода в боевое и походное положение, легкость наведения и отсутствие заеданий при наведении.

Зажимы опор должны надежно крепить их в установленном положении.

Зажимы горизонтального и вертикального наведения должны надежно крепить вращающуюся и качающуюся части станка.

Ограничители должны свободно перемещаться по сектору и надежно ограничивать вращающуюся часть станка.

Направляющие ползки лап задних опор станка не должны иметь вмятин. Опора перед-

ней ноги должна перемещаться в направляющих пазах без заедания.

Откидной сошник и клыки должны надежно фиксироваться в откиннутом и сложенном положениях.

Подготовка пулемета к стрельбе

62. Подготовка пулемета к стрельбе производится в целях обеспечения безотказной работы его во время стрельбы.

Подготовка пулемета к стрельбе производится под руководством командира отделения (машины).

Для подготовки пулемета к стрельбе необходимо:

- произвести неполную разборку пулемета;
- произвести чистку пулемета и станка;
- осмотреть пулемет в разобранном виде;
- собрать пулемет, тщательно смазав при этом все его части;
- проверить установку газового регулятора;
- осмотреть пулемет в собранном виде;
- установить и закрепить пулемет на станке (люльке);
- проверить прицельные приспособления;
- проверить работу электроспуска;
- осмотреть коробки с лентами, патроны и запасной ствол;
- снарядить ленты.

Непосредственно перед стрельбой прочистить насухо канал ствола и патронник.

63. Перед снаряжением ленту и патроны тщательно осмотреть, секции с дефектными

звеньями удалить. Снаряжение ленты производить с помощью приспособления или машинки. В правильно снаряженной ленте гильза должна полностью обхватываться лапками звена и ее закраина должна находиться между фиксаторами звена. Лента должна свободно изгибаться.

Запрещается при снаряжении ленты патронами ударять чем-либо по гильзе или по капсюлю патрона.

Глава VII

ПРОВЕРКА БОЯ ПУЛЕМЕТА И ПРИВЕДЕНИЕ ЕГО К НОРМАЛЬНОМУ БОЮ

Общие положения

64. Пулемет, находящийся в подразделении, должен быть приведен к нормальному бою. Необходимость приведения пулемета к нормальному бою устанавливается проверкой боя.

65. Проверка боя пулемета производится:

— при поступлении пулемета в подразделение;

— после ремонта пулемета и замены частей, которые могли бы изменить его бой;

— при обнаружении во время стрельбы отклонений средней точки попадания (СТП) или рассеивания пуль, не удовлетворяющих требованиям нормального боя пулемета.

В боевой обстановке проверка боя пулемета производится периодически при каждой возможности.

Проверка боя пулемета и приведение его к нормальному бою производятся пулеметчиками под руководством командира взвода (роты). Прямые начальники, до командира части включительно, обязаны следить за точным соблюдением правил проверки боя пулеметов.

Перед проверкой боя пулемет следует тщательно осмотреть и устранить обнаруженные недостатки.

Проверка боя пулемета и приведение его к нормальному бою производятся на стрельбище в безветренную погоду, в закрытом тире или на защищенном от ветра участке стрельбища при нормальном освещении.

66. Проверка боя пулемета и приведение его к нормальному бою производятся стрельбой патронами с пулей Б-32 при высоте линии огня 320 мм.

Дальность стрельбы 100 м, прицел 4, шкала боковых поправок 0, увеличение оптического прицела 6 \times . Пулемет устанавливается на ровной горизонтальной площадке с плотным, по возможности дернистым грунтом. Станок закрепляется в грунте сошником или клыками (в зависимости от твердости грунта).

Стрельба ведется по черному прямоугольнику размером 35 см по высоте и 25 см по ширине, укрепленному на белом щите размером 1,5 \times 1,5 м.

Щит устанавливается перпендикулярно к направлению стрельбы. Точка прицеливания должна находиться приблизительно на одном уровне с пулеметом.

67. Точкой наводки (прицеливания) для механического (открытого) прицела служит середина нижнего края черного прямоугольника (обозначается ТНМ), а для оптического прицела — точка, расположенная на 3 см выше и 3 см левее точки ТНМ (обозначается ТНО). По отвесной линии на 21 см выше середины

нижнего края черного прямоугольника наносится (мелом, цветным карандашом) контрольная точка (КТ) (рис. 65).

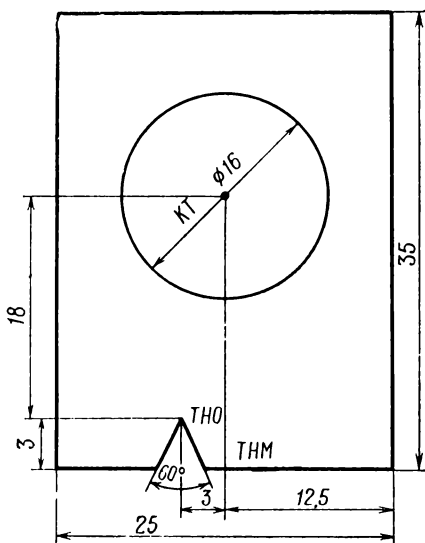


Рис. 65. Проверочная мишень

Проверка боя пулемета и приведение его к нормальному бою производится сначала стрельбой одиночными выстрелами (четыре патрона), а затем автоматическим огнем (10 патронов двумя очередями по пять выстрелов). Стрельба ведется при закрепленных механизмах наведения станка,

Проверка боя пулемета

68. После стрельбы четырьмя одиночными выстрелами определяются кучность боя и положение средней точки попадания.

69. Кучность боя признается нормальной, если все четыре пробойны (или три при одной оторвавшейся) вмещаются в круг диаметром 20 см. Если кучность расположения пробойн не удовлетворяет этому требованию, то стрель-

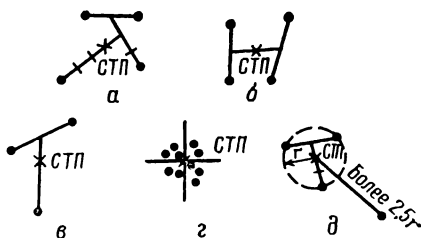


Рис. 66. Определение средней точки попадания (СТП):

а, б — по четырем пробойнам; *в* — по трем пробойнам; *г* — по десяти пробойнам; *д* — определение оторвавшейся пробойны

ба повторяется. При повторном неудовлетворительном результате стрельбы пулемет отправить в ремонтную мастерскую.

70. Если кучность пробойн нормальная, определяется средняя точка попадания (рис. 66) и ее положение относительно контрольной точки.

Для определения средней точки попадания по четырем пробойнам нужно;

— соединить прямой линией две какие-либо пробоины и расстояние между ними разделить пополам;

— полученную точку деления соединить с третьей пробойной и расстояние между ними разделить на три равные части;

— точку деления, ближайшую к двум первым пробоинам, соединить с четвертой пробойной и расстояние между ними разделить на четыре равные части.

Точка деления, ближайшая к первым трем пробоинам, и будет средней точкой попадания четырех пробоин.

Среднюю точку попадания можно определить и таким способом: соединить пробоины попарно, затем соединить середины обеих прямых и полученную линию разделить пополам; точка деления и будет средней точкой попадания.

Если четыре пробоины не вмещаются в круг диаметром 20 см, то среднюю точку попадания разрешается определять по трем более кучно расположенным пробоинам при условии, что четвертая пробоина удалена от средней точки попадания трех пробоин больше, чем на 2,5 радиуса круга, в который вмещаются эти три пробоины.

Средняя точка попадания по трем пробоинам определяется так же, как и по четырем пробоинам, но за среднюю точку попадания принимается точка, отстоящая на два деления от третьей пробоины.

Бой пулемета одиночными выстрелами считается нормальным, если средняя точка попадания совпала с контрольной точкой или от-

клонилась от нее в любую сторону не более чем на 12 см.

Если средняя точка попадания отклонилась от контрольной точки не более чем на 12 см, то положение марки оптического прицела не изменяется и дальнейшая стрельба производится автоматическим огнем.

Если средняя точка попадания отклонилась от контрольной более чем на 12 см, необходимо переместить соответственно прицельную марку оптического прицела.

71. По окончании проверки боя пулемета одиночными выстрелами производится проверка боя автоматическим огнем, при этом пулеметчик производит две очереди, исправляя при необходимости наводку после каждой очереди. Для исправления наводки пулемета механизмы наведения открепляются, а затем вновь закрепляются.

Бой пулемета признается нормальным, если не менее восьми пробойн вмещаются в круг диаметром 60 см и средняя точка попадания при этом отклоняется от контрольной не более чем на 8 см в любую сторону.

72. Средняя точка попадания при стрельбе автоматическим огнем определяется следующим способом:

— сверху или снизу отсчитывается половина пробойн и отделяется (мелом, цветным карандашом) горизонтальной линией;

— таким же порядком отсчитывается половина пробойн справа или слева и отделяется вертикальной линией.

Точка пересечения горизонтальной и верти-

кальной линией определяет положение средней точки попадания.

Приведение пулемета к нормальному бою

73. Если при проверке боя пулемета средняя точка попадания отклонилась от контрольной точки в какую-либо сторону более чем на 8 см, то соответственно этому необходимо сместить прицельную марку оптического прицела на величину отклонения СТП, вращая маховички прицела вверх (вниз) и вправо (влево). После этого поставить шкалу углов прицеливания на деление «4», а шкалу боковых поправок — на «0», предварительно ослабив винты шкал барабанчиков.

Для смещения прицельной марки по высоте или по направлению отвинтить на 1—1,5 оборота винты и, вращая маховичок в направлении, указанном стрелкой, сместить на величину отклонения СТП, отсчитывая перемещение по делениям, нанесенным на пояске шкалы (каждое деление шкалы соответствует 5 см на дальность 100 м). После этого завинтить винты.

После изменения положения прицельной марки при необходимости стрельба повторяется автоматическим огнем.

Если пулемет не удастся привести к нормальному бою, он направляется в ремонтную мастерскую.

74. Проверка боя запасного ствола производится автоматическим огнем по окончании проверки боя основного ствола по тем же правилам.

При этом устанавливаются шкалы прицела, записанные в формуляре пулемета. Бой пулемета считается нормальным, если СТП отклонилась от КТ в любую сторону не более чем на 10 см.

Если СТП отклонилась более чем на 10 см, то необходимо сместить марку прицела на величину отклонения СТП, вращая маховички прицела.

Фактическое положение шкал прицела после пристрелки пулемета с запасным стволом записать в формуляр.

Выверка механического прицела

75. После приведения пулемета к нормальному бою с оптическим прицелом производится выверка механического прицела.

Для выверки механического прицела необходимо:

— освободить рукоятки зажима механизмов наведения;

— навести пулемет по оптическому прицелу с установкой марки прицела на деление «4», а механизма боковых поправок — на «0» в точку прицеливания ТНО на мишени, установленной на дальности 100 м, и закрепить механизмы наведения станка;

— установить целик механического прицела на деление «0», а прицел (хомутик целика) — на деление «4» и, наблюдая через механический прицел, переместить мушку до совмещения линии визирования механического прицела с точкой наведения механического прицела ТНМ на мишени.

При изменении высоты мушки на один полный оборот линия визирования поднимется (опустится) на 6 см на дальности 100 м, а при смещении мушки в сторону на 0,5 мм линия визирования сместится влево (вправо) на 4 см.

Глава VIII

УСТАНОВКА ПУЛЕМЕТА В ДОТАХ

76. Для ведения стрельбы из дотов для пулеметов НСВ-12,7 монтируются специальные установки.

Установка 6У10 (рис. 67) стационарно монтируется на штыре амбразуры П-31 дота, установка 6У11 (рис. 68) закрепляется болтами в амбразуре дота.

Станок крепится в установке с помощью проушины на кронштейне основания.

77. Углы наведения:

— по вертикали — установки 6У10 — $\pm 13^\circ$,
установки 6У11 — $\pm 7^\circ$;

— по горизонту — установки 6У10 — $\pm 16^\circ$,
установки 6У11 — от $+22$ до -19°

Время закрепления пулемета в установке — 1 мин. Охлаждение ствола водяное, через специальную воронку, без отделения ствола от пулемета.

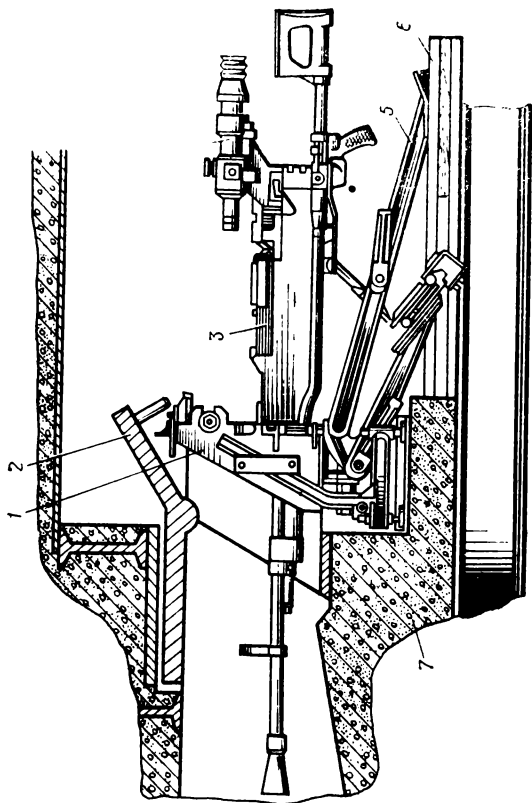


Рис. 67. Установка 6У10 с пулеметом:
1 — установка 6У10; 2 — откидная заслонка дота; 3 — пулемет; 4 — оптический прицел; 5 — станок; 6 — стол; 7 — дот

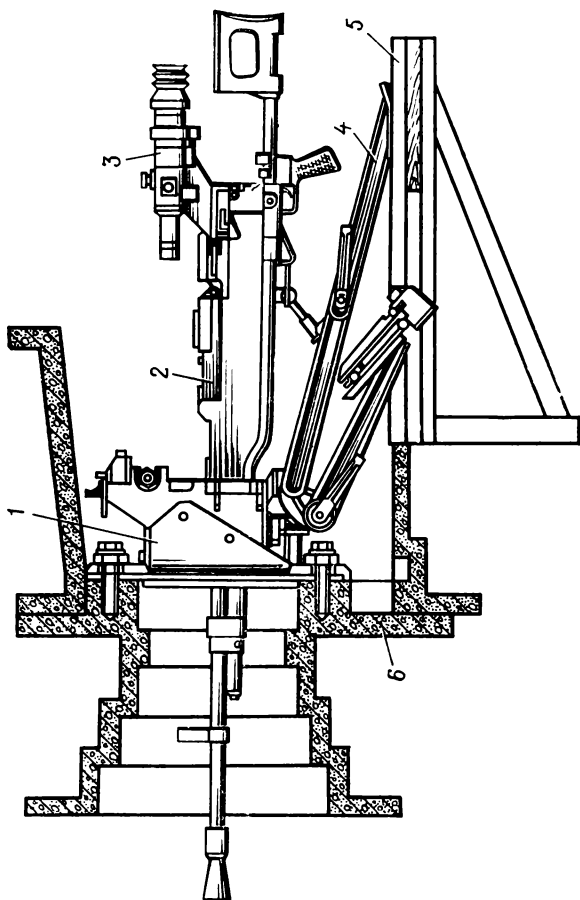


Рис. 68. Установка 6У11 с пулеместом:
 установка 6У11; 2 — пулемет; 3 — оптический прицел; 4 — станок; 5 — дог; 6 — дог

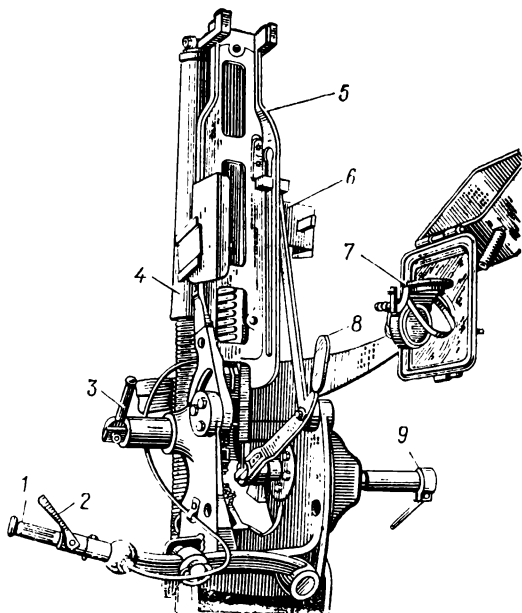


Рис. 69. Зенитная установка:

1 — рукоятка наведения по горизонтали; 2 — клавиша спуска затворной рамы с боевого взвода; 3 — стопор люльки; 4 — уравнивающий механизм; 5 — люлька; 6 — кронштейн крепления магазина — коробки; 7 — прицел К10-Т; 8 — рычаг постановки затворной рамы на боевой взвод; 9 — рукоятка вертикального наведения

Глава IX

УСТАНОВКА ЗЕНИТНОГО ПУЛЕМЕТА НА БОЕВОЙ МАШИНЕ

Назначение и устройство зенитной установки

78. Для ведения стрельбы из пулемета по воздушным целям на боевой машине устанавливается специальная зенитная установка (рис. 69).

Зенитная установка обеспечивает круговой обстрел при вертикальных углах наведения пулемета от -5 до $+75^\circ$ по воздушным целям на наклонных дальностях до 1500 м, по наземным целям — до 2000 м. Установка состоит из люльки с противооткатным устройством, вилки, рукояток горизонтального и вертикального наведения, уравнивающего механизма, магазина для размещения ленты с патронами, лентосборника и зенитного прицела.

Люлька предназначена для установки пулемета. На люльке расположены: механизм взвода пулемета с рукояткой, зубчатый сектор, коробка прицела, рычаг спуска пулемета, магазин-лентоулавливатель.

Люлька стопорится стопором, расположенным с левой стороны на вилке.

Вилка служит для установки люльки. В вилке имеется цилиндрический станок, который устанавливается в гнездо, фиксируется в нем от проворота болтом и зажимается винтом.

Наведение и торможение установки в горизонтальной плоскости осуществляются рукояткой. Для торможения установки необходимо рукоятку снять со стопора и нажать на нее вниз. На рукоятке расположена клавиша спускового механизма.

Приводом вертикального наведения являются зубчатый сектор на люльке и маховичок с шестерней, расположенные с правой стороны установки. Опускание или подъем люльки обеспечивается вращением маховика за рукоятку.

На рукоятке маховика установлена клавиша тормоза маховика. При поджатии клавиши к рукоятке включается тормоз, удерживающий пулемет в направлении цели.

Уравновешивающий механизм предназначен для уравновешивания качающейся части установки в вертикальной плоскости и состоит из двух пружин, установленных на телескопических штоках, соединенных с люлькой и вилкой.

79. Зенитный пулемет устанавливается в направляющих пазах люльки и соединяется с люлькой чекой. Взведение затворной рамы на боевой взвод осуществляется рукояткой взвода, расположенной над пулеметом с правой стороны. При отводе рукоятки в заднее

крайнее положение подвижные части пулемета становятся на боевой взвод. Спуск затворной рамы с боевого взвода осуществляется спусковым рычагом при нажатии на клавишу.

Для прицеливания при стрельбе из зенитного пулемета по воздушным целям используется коллиматорный прицел К10-Т, а по наземным целям — механический прицел пулемета.

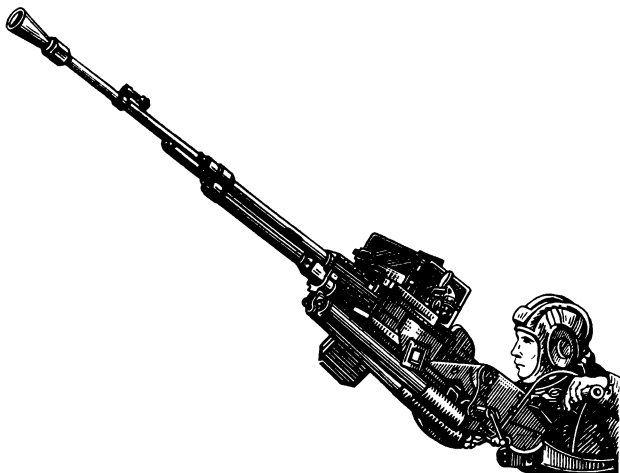


Рис. 70. Зенитная установка в боевом положении

80. Зенитная установка может находиться в одном из двух положений: боевом или походном.

В боевом положении (рис. 70) установка повернута вперед и расчехлена, магазин ус-

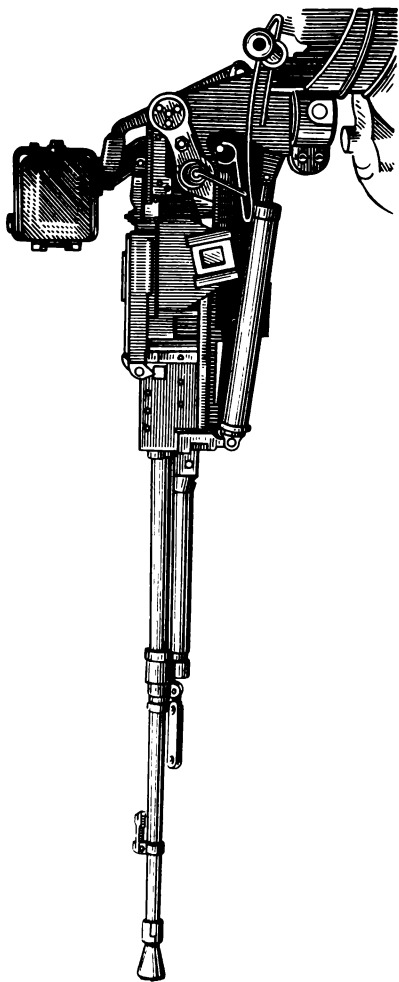


Рис. 71. Зенитная установка в походном положении

тановлен, лента заложена в приемник, люлька расстопорена, предохранитель поставлен в положение «ОГ».

В походном положении (рис. 71) предохранитель поставлен в положение «ПР», установка повернута назад, люлька застопорена, магазин снят, установка зачехлена.

Назначение и устройство зенитного прицела

81. Зенитный прицел К10-Т (рис. 72) предназначен для стрельбы по воздушным целям и состоит из корпуса, светофильтра и оптической системы.

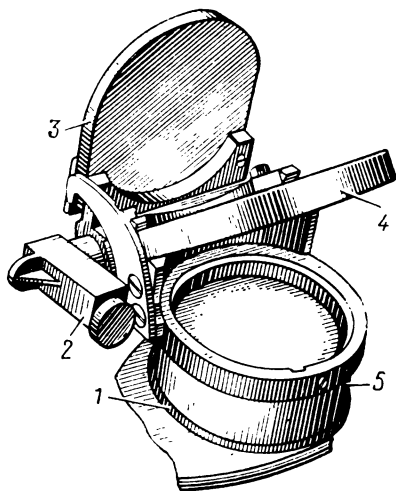


Рис. 72. Зенитный прицел К10-Т:

1 — корпус; 2 — рычаг переключения светофильтра; 3 — светофильтр; 4 — отражатель; 5 — проточка

Корпус прицела имеет круговую проточку для крепления в коробке и проточку для крепления патрона подсветки.

Светофильтр установлен на корпусе прицела и может принимать два положения: вертикальное и горизонтальное. Установка светофильтра в одно из этих положений определяется яркостью освещения цели и производится рычагом переключения светофильтра.

Оптическая система прицела (рис. 73) состоит из светофильтра, отражателя, объектива, зеркала и сетки. Сетка состоит из перекрестия с делениями и двух колец.

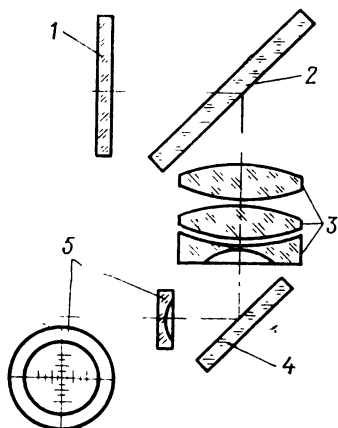


Рис. 73. Оптическая система прицела:

1 — светофильтр; 2 — отражатель; 3 — объектив; 4 — зеркало; 5 — сетка

Свет от цели падает на сетку прицела. Зеркало, объектив и отражатель направляют изображение сетки в сторону глаза стреляющего. Стреляющему изображение сетки кажется вынесенным вперед, т. е. в ту сторону, откуда в дневное время освещается сетка.

При стрельбе по цели, находящейся на ярко освещенном фоне, применяется откидной светофильтр. Во всех других случаях стрельбы светофильтр отключается.

Цена делений на перекрестии: малого — 0-10, большого — 0-20. Угловая величина радиуса: малого кольца сетки — 0-80, большого кольца — 1-20.

Прицел устанавливается в коробке и закрепляется накладкой и хомутиком. Коробка закрывается крышкой с герметическим уплотнением.

Выверка прицела К10-Т и приведение пулемета к нормальному бою

82. Для выверки прицела и приведения пулемета к нормальному бою необходимо:

— установить щит с выверочной мишенью (рис. 74) на дальность 25 м от дульного среза ствола;

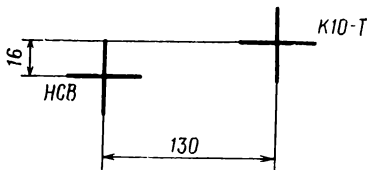


Рис. 74. Выверочная мишень

— установить трубку холодной пристрелки (ТХП) в ствол пулемета;

— совместить перекрестие, видимое в ТХП, с перекрестием НСВ, нанесенным на щите;

— если перекрестие, видимое в прицел, не совмещается с перекрестием К10-Т на щите, то, пользуясь выверочными болтами и руководствуясь рекомендациями на табличке, укрепленной на крышке коробки прицела, совместить перекрестие прицела с перекрестием К10-Т на выверочной мишени;

— подготовить пулемет к стрельбе;

— установить пристрелочную мишень (рис. 75) на дальность 100 м от дульного среза ствола;

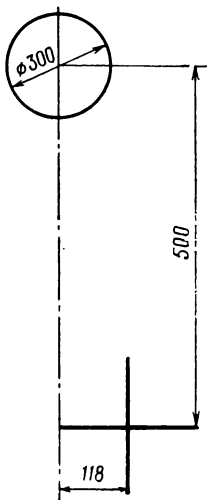


Рис. 75. Пристрелочная мишень

— совместить перекрестие прицела К10-Т с перекрестием на мишени и произвести три одиночных выстрела с уточнением наводки после каждого выстрела (все пули должны попасть в круг);

— если пули не попали в круг, нужно переместить перекрестие прицела в сторону и на величину отклонения СТП трех выстрелов;

— произвести восемь одиночных выстрелов.

Пулемет считается приведенным к нормальному бою, если шесть пуль из восьми попали в круг мишени.

Часть вторая

**ПРИЕМЫ И ПРАВИЛА СТРЕЛБЫ
ИЗ ПУЛЕМЕТА**

Глава X

ПРИЕМЫ СТРЕЛБЫ ИЗ ПУЛЕМЕТА**Общие положения**

83. Пулемет НСВС-12,7 обслуживается двумя пулеметчиками, один из них назначается наводчиком, второй — помощником. В бою, когда непосредственная помощь наводчику не оказывается, помощник наводчика ведет огонь из закрепленного за ним оружия.

Пулемет НСВТ-12,7 обслуживается наводчиком, а зенитный пулемет — командиром (заряжающим) боевой машины.

84. Стрельба из пулемета на станке ведется с места (огневой позиции), откуда видны цели или участок местности, на котором ожидается появление противника. В зависимости от условий местности и огня противника стрельба из пулемета может вестись из положения лежа, с колена и стоя из окопа. Для маскировки и защиты от огня противника, а также для удобства ведения огня используются различные укрытия и местные предметы.

Стрельба из пулеметов, установленных на боевых машинах, ведется с места, с короткой остановки и с ходу.

Огневая позиция для стрельбы занимает с учетом рельефа местности, обеспечивающей хороший обзор и обстрел противника, а также маскировку и укрытие пулеметчиков (боевой машины). В обороне кроме основной позиции выбирается и оборудуется несколько запасных позиций.

В зависимости от обстановки огневая позиция выбирается в траншее, окопе, воронке от снаряда, канаве, за камнем, пнем и т. д. В населенном пункте огневая позиция может быть выбрана в окне здания, на чердаке, в фундаменте строения и т. п.

Не следует выбирать огневую позицию вблизи выделяющихся отдельных местных предметов, а также на гребнях возвышенностей.

При заблаговременной подготовке огневой позиции необходимо проверить возможность ведения огня в заданном секторе или направлении, для чего пулемет последовательно наводит в различные местные предметы в указанном секторе огня.

Для установки пулемета на огневой позиции выбирается ровная площадка с плотным (дернистым) грунтом. Это предотвращает сваливание пулемета, обеспечивает устойчивость его при стрельбе и исключает возможность его осадки. При отсутствии естественной ровной площадки она подготавливается пулеметчиками. Пулемет должен быть тщательно замаскирован.

Помощник наводчика проверяет, есть ли на огневой позиции ленты, снаряженные патронами, и запасной ствол.

85. Стрельба из пулемета на станке может производиться с закрепленными и открепленными зажимами горизонтального и вертикального наведения. Для обеспечения большей эффективности целесообразно вести стрельбу из пулемета с закреплением хотя бы одного из механизмов. Для уточнения наводки при стрельбе по неподвижной цели используется механизм тонкой вертикальной наводки.

86. При выполнении огневой задачи в зависимости от способа ведения огня должны быть закреплены:

— для ведения огня по неподвижной цели — зажимы горизонтальной и вертикальной наводки;

— для ведения огня по флангово движущейся цели — зажим вертикальной наводки;

— для ведения огня по фронтально движущейся цели — зажим горизонтальной наводки;

— для ведения огня по косо движущейся цели — зажим вертикальной наводки, в этом случае пользоваться механизмом тонкой наводки.

Перенос стрельбы с одной цели на другую осуществляется при раскреплении соответствующего механизма наведения (или обоих).

В напряженные моменты боя стрельба может вестись с открепленными зажимами.

87. Для успешного выполнения огневых задач в бою пулеметчики должны в совершенстве владеть приемами стрельбы из пулемета.

Все приемы стрельбы пулеметчики должны выполнять четко и сноровисто, не прекращая наблюдения за полем боя. Каждый пулеметчик, руководствуясь общими правилами выполнения приемов стрельбы, должен с учетом своих индивидуальных особенностей вырабатывать и применять наиболее выгодные, устойчивые и однообразные положения головы, корпуса, рук и ног, обеспечивающие наилучшие результаты стрельбы.

88. Для занятия огневой позиции подается команда, например: **«Такому-то (пулеметчику такому-то), огневая позиция там-то, направление стрельбы туда-то — к бою»**. По этой команде пулеметчики, применяясь к местности, занимают огневую позицию и изготавливаются к стрельбе.

Для смены огневой позиции подается команда, например: **«Такому-то (пулеметчику такому-то) выдвинуться туда-то, вперед»**. По этой команде пулеметчики намечают путь выдвижения на новую огневую позицию, укрытые участки пути для остановок и способ передвижения, если он в команде не был указан. Перед началом передвижения пулемет ставится на предохранитель.

89. В зависимости от обстановки и характера местности пулемет переносится наводчиком и его помощником в боевом или походном положении.

При переноске пулемета в боевом положении наводчик берется правой рукой за приклад, а его помощник — за ручку ствола; левой рукой переносят магазинные коробки с

патронами. Пулемет переносится стволом вперед (рис. 76).

При переноске пулемета в походном положении наводчик правой рукой переносит пу-

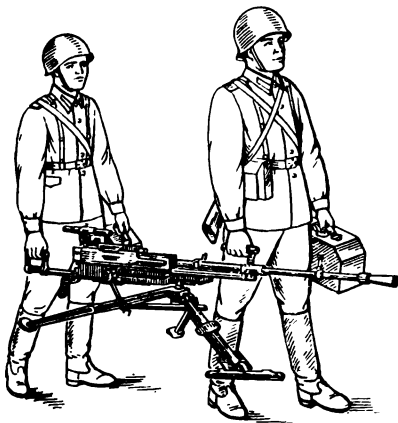


Рис. 76. Переноска пулемета в боевом положении

лемет в чехле, дульной частью вперед; а его помощник переносит станок во вьюке за спиной (рис. 77).

Передвижение пулемета на станке может также производиться волоком за ляжку. Наводчик закрепляет пулемет в горизонтальном положении и берется правой рукой за ляжку; помощник наводчика берется левой рукой за ляжку, а в правой руке переносит коробку с патронами (рис. 78).

90. Для ведения огня пулемет и станок должны быть переведены в боевое положение.



Рис. 77. Переноска пулемета в походном положении

Стрельба из пулемета слагается из изготовления к стрельбе, производства стрельбы и прекращения стрельбы.

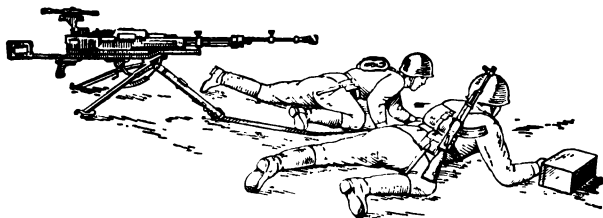


Рис. 78. Передвижение пулемета волоком

Перевод пулемета и станка из походного положения в боевое

91. Для перевода пулемета и станка из походного положения в боевое необходимо выполнить следующие работы.

Установить станок, для чего:

— открепить поочередно задние опоры поворотом рукояток вниз; повернуть опоры назад до упора и закрепить их поворотом рукояток вниз до отказа (положение рукояток — вдоль опор);

— открепить переднюю опору поворотом рукоятки вниз, повернуть опору вперед до упора и закрепить ее поворотом рукоятки вниз (положение рукоятки — вдоль опоры);

— открепить люльку поворотом вперед рукоятки зажима горизонтального наведения и установить ее вдоль передней опоры, закрепить люльку поворотом рукоятки назад;

— отстопорить приклад поворотом чеки против часовой стрелки и повернуть его вверх назад; энергично повернуть рукоятку приклада вниз направо в вертикальное положение, затем повернуть плечевой упор приклада в горизонтальное положение, сдвинуть его назад и, поджав пружину, повернуть вверх;

— установить лоток в верхнее рабочее положение;

— повернуть хомут переднего крепления пулемета вперед до упора.

Установить и закрепить пулемет на станке, для чего:

— установить пулемет на люльке станка так, чтобы цапфы ствольной коробки вошли в пазы люльки, а проушина пулемета вошла в державку приклада; закрепить пулемет чечкой, вращая ее за рукоятку по ходу часовой стрелки до упора;

— установить хомут переднего крепления пулемета вертикально, накинуть планку на ствол и закрепить ствол фиксатором.

Закрепить переносные ремни, для чего:

— отстегнуть поочередно съемные карабины ремней от скоб остова; сдвинуть наплечники переносных ремней вперед до упора;

— продеть свободные концы ремней через скобы и закрепить карабины в отверстиях основания станка;

— перемещением пряжки подтянуть ремни;

— закрепить карабин нагрудного ремня за скобу правого переносного ремня.

Установить оптический прицел на пулемет, для чего:

— вынуть из укладочного ящика прицел и протереть его снаружи салфеткой;

— вывести ручку из-за планки и повернуть до упора на себя;

— совместить посадочные места пулемета и прицела и продвинуть прицел вперед до упора;

— ручку повернуть от себя до упора стопора в кронштейн; при этом прицел должен прочно удерживаться на пулемете.

Если прицел слабо закреплен на посадочном месте пулемета или стопор не упирается в кронштейн, то необходимо: сдвинуть защелку ключом и снять ее; затем переставить ручку на несколько зубцов на зажимном винте в ту или другую сторону и добиться нормального закрепления прицела на посадочном месте пулемета; надеть защелку и поставить ее так, чтобы выступ вошел в отверстие ручки.

При работе в сумерки и ночью подключить систему освещения.

При стрельбе с механическим прицелом необходимо поставить в верхнее положение стойку с основанием мушки и мушкой.

Изготовка к стрельбе

92. Пулеметчики изготавливаются к стрельбе по команде или самостоятельно.

На учебных занятиях команда для изготовления может подаваться отдельно, например: **«На огневую позицию шагом — марш»** и затем **«Заряжай»**. Если нужно, перед командой указывается положение для стрельбы.

93. Изготовка к стрельбе включает установку пулемета на огневой позиции, принятие положения для стрельбы и зарядание пулемета.

94. При установке пулемета на огневой позиции необходимо поворотом опор в вертикальной плоскости отгоризонтировать станок с обеспечением требуемой высоты линии огня. При этом в зависимости от состояния грунта передняя опора станка закрепляется сошником или клыками.

При стрельбе с грунта средней плотности (глина, дерн) необходимо поворотом рукоятки отстопорить сошник, повернуть его вперед до упора и закрепить поворотом рукоятки. Нажатием на опору углубить сошник в грунт и осадить лапы задних опор до врезания их ребер в грунт.

При стрельбе с твердого грунта (мерзлый грунт, асфальт) установить переднюю опору

на клыки, откинув их от сошника вниз. При откидывании клыков сошник необходимо придерживать от самопроизвольного опускания. При затруднении углубления в грунт обоих клыков допускается забивание в грунт одного клыка.

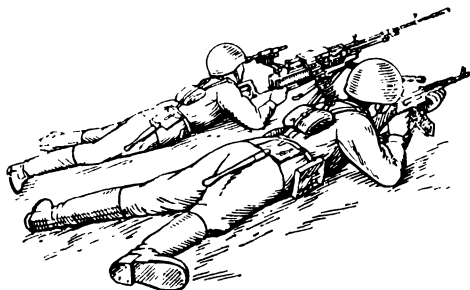
Справа от станка устанавливается на грунт коробка с лентой, снаряженной патронами.

В связи с тем что лапы задних опор при стрельбе вследствие отката перемещаются по грунту назад, необходимо следить за тем, чтобы за задними лапами не было препятствий для их отката.

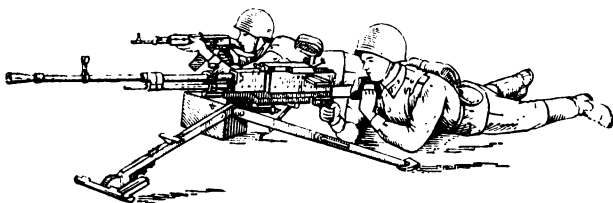
Проверить возможности наведения пулемета в заданном секторе поворотом люльки в вертикальной и горизонтальной плоскостях, при необходимости установить ограничители по горизонту.

95. Для принятия положения для стрельбы лежа надо: наводчику встать сзади пулемета, быстро принять положение лежа в направлении стрельбы без напряжения корпуса, локти упереть в грунт так, чтобы они не скользили, ноги свободно вытянуть, слегка раскинув их в стороны носками наружу; помощнику наводчика лечь с правой стороны от наводчика несколько впереди него, чтобы удобно было вкладывать ленту в приемное окно пулемета и помогать наводчику в ведении огня; кроме того, быть готовым к немедленному открытию огня из автомата (рис. 79).

При стрельбе с колена и стоя из окопа (укрытия) наводчик и его помощник положение для стрельбы принимают произвольное, наи-



а



б

Рис. 79. Положение для стрельбы лежа:

а — с оптическим прицелом; б — с механическим прицелом

более удобное для работы с пулеметом и для ведения огня.

96. Для заряжания пулемета надо: наводчику правой рукой отжать вверх флажок защелки и открыть крышку приемника; помощнику наводчика левой рукой вложить ленту на основание приемника первым патроном так, чтобы он зашел за фиксирующие пальцы и, придерживая ленту рукой, закрыть крышку приемника. Если помощник

наводчика ведет огонь из автомата или отсутствует, то зарядание пулемета производит наводчик (рис. 80). Затем наводчик перево-



Рис. 80. Зарядание пулемета

дит предохранитель в положение «ОГ», отводит подвижные части в заднее положение с помощью механизма перезарядания (рис. 81),



Рис. 81. Отведение подвижных частей в крайнее заднее положение

ставит затворную раму с затвором на шептало (боевой взвод), после чего возвращает в исходное положение механизм перезарядания.

Зарядание пулемета можно производить также при закрытой крышке приемника, для этого необходимо: заправить патронную ленту под крышку приемника первым патроном за подающие или фиксирующие пальцы (определяется щелчком и проверяется подерги-

ванием ленты). Поставить затворную раму на шептало.

Производство стрельбы

97. Огонь из пулемета ведется по команде или самостоятельно в зависимости от поставленной задачи и обстановки.

В команде на открытие огня, как правило, указывается: кому стрелять, цель, прицел, боковая поправка (при наличии), точка прицеливания, способ стрельбы, длина очереди (количество патронов). Например: **«Пулеметчику Петрову, по реактивному ружью, шесть, под цель, короткими — огонь»** или **«Отделение, по пехоте, пять, в пояс, с рассеиванием на ширину цели, 40 патронов — огонь»**.

При стрельбе на дальность до 400 м прицел, точка прицеливания, способ стрельбы, длина очереди могут не указываться. Например: **«Пулеметчику Дроздову, по пехоте — огонь»**. В этом случае пулеметчик ведет огонь с установками, определенными самостоятельно.

При стрельбе из зенитного пулемета по воздушной цели точка визирования выбирается на соответствующем кольце сетки прицела так, чтобы продолженный курс самолета (вертолета) проходил через центр колец (перекрестие).

98. Огонь из пулемета по наземным целям ведется в точку, с рассиванием по фронту, с рассиванием в глубину, с одновременным рассиванием по фронту и в глубину; по воздушным целям — сопроводительным способом, по трассам и заградительным способом.

99. Для ведения огня в точку подается команда, например: **«Прямо дом, пулемет, шесть, наводить в окно, короткими — огонь»**. Наводчик, наведя пулемет в цель, закрепляет все механизмы наводки и открывает огонь; во время стрельбы, удерживая пулемет за приклад, следит за положением линии прицеливания. После производства короткой очереди отпускает спусковой крючок (рычаг), уточняет наводку, если она сбилась, и снова нажимает на спусковой крючок (рычаг).

100. Для ведения огня с рассеиванием по фронту подается команда, например: **«В кустах пехота, пять, с рассеиванием на ширину кустарника, длинными — огонь»**. Наводчик, наведя пулемет в левый или правый край цели, закрепляет механизм вертикальной наводки и открывает огонь; плавно, без рывков ведет пулемет вправо или влево в указанных пределах, следя за линией прицеливания.

Нормальная скорость рассеивания независимо от размеров и удаления цели должна быть такой, чтобы на каждый метр ее фронта приходилось не менее двух пуль при стрельбе на одной установке прицела.

101. Для ведения огня с рассеиванием в глубину подается команда, например: **«Ориентир третий, вправо 1-00, колонна, восемь, наводить в голову колонны, с рассеиванием на глубину колонны, 50 патронов, длинными — огонь»**. По этой команде наводчик по окончании наводки, не закрепляя механизм вертикальной наводки, а если цель находится под углом в горизонтальной плоскости, то

не закрепляя оба механизма, открывает огонь, перемещает линию прицеливания до дальнего (ближнего) края цели. Как только линия прицеливания переместится за дальний (ближний) край цели, производит рассеивание в обратном направлении. Огонь ведется до уничтожения цели или до израсходования назначенного количества патронов.

102. Для ведения огня с одновременным рассеиванием по фронту и в глубину подается команда, например: **«На высоте «круглая» — пехота, восемь, с рассеиванием от куста до изгиба дороги, по кольцу от пяти до девяти, полленты — огонь».** Наводчик действует, как указано выше.

103. При заблаговременной подготовке данных для ведения огня по целям, которые могут быть скрыты дымовой завесой, туманом или маской, а также для ограничения пределов рассеивания по фронту применяется отметка наводки пулемета. Положение станка пулемета при этом должно быть на грунте точно отмечено. Для отметки подается команда **«Отметить наводку».** По этой команде наводчик наводит пулемет в цель (рубеж) с установленным до этой цели (рубежа) прицелом и затормаживает механизмы наводки.

Для отметки наводки пулемета наводчик, не изменяя положения пулемета, вращением маховичка прицела (в механическом прицеле — передвижением хомутика прицела и целика) подыскивает такие установки, при которых линия прицеливания проходила бы через какую-нибудь ясно видимую точку, рас-

положенную вблизи пулемета. Полученную установку наводчик запоминает (записывает) и докладывает командиру, например: «Отметка по желтому кусту 15, правый первый штрих (целик влево 5)». Если ясно видимой точки поблизости найти не удастся, то наводчик приказывает своему помощнику установить в 20—30 м от пулемета вежу и производит отметку по ней.

104. Для ведения огня из зенитного пулемета по воздушной цели:

— сопроводительным способом — командир (заряжающий) осуществляет наводку в цель с помощью коллиматорного прицела с учетом упреждения на движение цели и непрерывно удерживает (сопровождает) цель у выбранной точки визирования, ведя огонь короткими или длинными очередями;

— по трассам — командир (заряжающий) направляет пулемет (без прицеливания в коллиматор) впереди цели и открывает непрерывный огонь; наблюдая за положением трассы, добивается совмещения трасс с целью, непрерывно изменяя положение пулемета механизмами наводки;

— заградительным способом — пулемету придается на предполагаемом пути пролета самолета (вертолета) угол возвышения примерно 45° и по команде открывается огонь длинной очередью.

105. Производство стрельбы включает установку прицела, прикладку, прицеливание, спуск затворной рамы с боевого взвода и удержание пулемета при стрельбе.

106. Для установки прицела необходимо: на оптическом прицеле, вращая верхний маховичок механизма углов прицеливания, поставить против указателя нужное деление прицела и в зависимости от величины цели и дальности до нее установить нужное увеличение прицела; на механическом прицеле — нажать на защелку хомутика и передвинуть его по прицельной планке до совмещения передней грани хомутика с нужным делением прицельной планки.

Боковая поправка учитывается: в оптическом прицеле — маховичком боковых поправок или выбором бокового штриха, в механическом прицеле — установкой целика на соответствующее деление.

107. Для прикладки наводчик должен упереть пулемет прикладом так, чтобы ощущать плотное прилегание к плечу всего затыльника приклада. При этом пулемет удерживать левой рукой за приклад снизу в обхват, а правой рукой взять в обхват рукоятку, пропустив указательный палец в спусковую скобу.

108. Для прицеливания с помощью оптического прицела правый глаз держать у наглазника на продолжении оптической оси прицела, а левый можно зажмурить, навести прицел под точку прицеливания, центральной прицельной маркой (угольником) — при стрельбе без учета боковой поправки или вершинной одного из боковых штрихов — при стрельбе с учетом боковой поправки.

При стрельбе в сумерки и ночью включить подсветку сетки, для чего рукоятку микро-тумблера перевести в положение «ВКЛ». Ус-

тановку углов прицеливания ночью можно осуществлять отсчетом щелчков фиксатора от нулевого или от деления 20 до требуемого положения.

Фиксация шкалы углов прицеливания производится через каждые 100 м.

Для прицеливания с помощью механического прицела зажмурить левый глаз, а правым смотреть через прорезь целика на вершину мушки, навести пулемет в цель так, чтобы мушка находилась посередине прорези гривки целика вровень с ее краями и вершиной касалась точки прицеливания.

При прицеливании следить, чтобы пулемет не был свален в сторону.

109. Для спуска затворной рамы надо, затаив дыхание, плавно нажимать на спусковой крючок до тех пор, пока затворная рама незаметно для наводчика не спустится с боевого взвода, т. е. пока не произойдет выстрел.

Если наводчик, нажимая на спусковой крючок, почувствует, что не может больше не дышать, то, не ослабляя нажима на спусковой крючок, он должен возобновить дыхание и, вновь задержав его на выдохе, уточнить наводку и продолжать нажим на спусковой крючок.

110. Основным видом огня является огонь короткими очередями. Длина очереди определяется наводчиком на слух или помощником наводчика, который следит за количеством выпускаемых патронов и, когда к окну приемника приблизится последний патрон из назначенного количества, кладет руку на плечо наводчика. Наводчик прекращает стрельбу.

Длительность перерывов между очередями определяется временем, необходимым для проверки наводки, для наблюдения за результатами стрельбы и для замены коробки со снаряженной патронами лентой.

111. Для предохранения ствола от перегрева и от быстрого его износа необходимо производить охлаждение или замену ствола после каждых 100 выстрелов (50 выстрелов короткими очередями, 50 — сплошной очередью).

112. Для смены ствола необходимо:

— поставить затворную раму с затвором на боевой взвод, а предохранитель — в положение «ПР»;

— открыть крышку приемника;

— снять патрон со звеном с приемного окна, если не израсходованы патроны в ленте;

— поднять основание приемника и проверить, нет ли патрона в патроннике;

— ручку ствола поставить в горизонтальное положение;

— отвести рукоятку клина вправо и вывести клин ствола из зацепления со стволом;

— отделить хомут крепления ствола;

— за ручку, смещая ствол вперед, отделить его от ствольной коробки;

— вставить запасной ствол казенной частью в ствольную коробку;

— запереть ствол клином, отведя рукоятку влево;

— закрепить хомут крепления ствола;

— опустить основание приемника и перевести предохранитель в положение «ОГ»;

- снять затворную раму с затвором с боевого взвода;
- зарядить пулемет.

Прекращение стрельбы

113. Прекращение стрельбы может быть временное и полное.

Для временного прекращения стрельбы подается команда **«Прекратить огонь»**. По этой команде пулеметчик должен прекратить нажим на спусковой крючок (кнопку электропуска), поставить пулемет на предохранитель и, если нужно, сменить коробку и ленту.

Для полного прекращения стрельбы после команды **«Прекратить огонь»** подается команда **«Разряджай»**. По этой команде наводчик устанавливает нулевые деления на прицеле и разряжает пулемет, для чего ставит предохранитель в положение «ПР», открывает крышку приемника, снимает ленту и вынимает патрон из приемного окна, поднимает основание приемника и убеждается, нет ли патрона в патроннике, ставит предохранитель в положение «ОГ», спускает затворную раму с затвором с боевого взвода, опускает основание и закрывает крышку приемника.

114. После разряджания, если нужно, командир подает команду **«Оружие к осмотру»**. По этой команде наводчик открывает крышку приемника, поднимает основание приемника и отводит затворную раму с затвором назад до отказа; помощник наводчика открывает крышку патронной коробки и достает ленту. После осмотра пулемета и коробки с лен-

той наводчик производит контрольный спуск, опускает основание и закрывает крышку приемника; помощник наводчика укладывает ленту и закрывает коробку.

Для передвижения на длительные расстояния пулемет и станок переводятся в походное положение.

Перевод пулемета и станка из боевого положения в походное

115. Для перевода пулемета и станка из боевого положения в походное необходимо:

— отделить прицел от пулемета, для чего повернуть рукоятку до упора на себя и сдвинуть назад прицел;

— отделить пулемет от станка, для чего оттянуть вверх фиксатор хомута переднего крепления и повернуть хомут вперед; отвести рукоятку чеки вправо и, вращая ее против хода часовой стрелки до упора, вывести чеку из проушин пулемета; нажать на кнопку и открепить ручку ствола пулемета; движением вперед вверх отделить пулемет от станка;

— установить рукоятку механизма тонкой наводки в нулевое положение и открепить люльку;

— переместить левый ограничитель в крайнее левое положение и сдвинуть люльку влево, предварительно опустив ее вниз до упора, и закрепить ее рукоятками горизонтального и вертикального зажимов механизма наведения;

— оттянуть приклад назад до отказа и повернуть его против хода часовой стрелки в

горизонтальное положение, затем продвинуть вперед и повернуть по ходу часовой стрелки в вертикальное положение;

— повернуть рукоятку приклада по ходу часовой стрелки в горизонтальное положение;

— завести лоток направления ленты в люльку и, удерживая его, уложить приклад на люльку, развернув его вверх вперед;

— закрепить приклад на люльке поворотом чеки по ходу часовой стрелки;

— повернуть хомут переднего крепления назад до упора, охватив им пятю приклада;

— закрепить сошник и клыки в прижатом положении к опоре;



Рис. 82. Станок в положении «за спину»

— открепить переднюю опору поворотом рукоятки вверх, повернуть ее назад до упора и закрепить рукояткой;

— открепить поочередно левую и правую опоры поворотом рукояток вверх;

— повернуть опоры вперед до упора и закрепить их рукоятками.

116. При переноске станка за спиной во вьюке закрепить переносные ремни по-походному, для чего:

— открепить карабин нагрудного ремня;

— открепить поочередно легкоъемные карабины переносных ремней, вытянуть их из скоб на основании станка и закрепить за них карабины;

— передвинуть наплечники и подогнать ремни по длине;

— закрепить нагрудный ремень.

Положение станка за спиной — задними опорами вверх (рис. 82).

Глава XI

ПРАВИЛА СТРЕЛЬБЫ ИЗ ПУЛЕМЕТА

Общие положения

117. Для успешного выполнения задач в бою необходимо:

- непрерывно наблюдать за полем боя;
- быстро и правильно готовить данные для стрельбы;

- умело вести огонь по всевозможным целям в различных условиях боевой обстановки как днем, так и ночью; для поражения легкобронированных, групповых и наиболее важных одиночных целей применять сосредоточенный внезапный огонь нескольких пулеметов;

- наблюдать за результатами своего огня и умело его корректировать;

- следить за расходом патронов в бою и принимать меры к своевременному их пополнению.

При определении исходных данных для стрельбы, учете поправок и характеристик рассеивания руководствоваться таблицами, изложенными в приложениях 4—8.

Наблюдение в бою и целеуказание

118. Непрерывное наблюдение в бою является обязанностью всех пулеметчиков. Наблюдение ведется в целях своевременного обнаружения расположения и действий противника. Кроме того, в бою необходимо наблюдать за сигналами командиров, за действиями своих соседей и за результатами своего огня. Если нет особых указаний, наблюдение ведется в указанном секторе стрельбы на глубину до 2000 м.

119. Наблюдение ведется невооруженным глазом или через оптический прицел. Особое внимание при наблюдении надо обращать на скрытые подступы. Местность осматривать справа налево от ближних предметов к дальним. Осмотр производить тщательно, так как обнаружению противника способствуют незначительные демаскирующие признаки. Такими признаками могут быть: блеск, шум, качание веток и кустов, появление новых мелких предметов, изменения в положении и форме местных предметов и т. п.

При наличии бинокля использовать его только для более тщательного изучения отдельных предметов или участков местности; при этом принимать меры к тому, чтобы блеском стекол бинокля не обнаруживать своего расположения (огневой позиции).

Ночью места расположения и действия противника могут быть установлены по звукам и источникам света. Поэтому ночью необходимо внимательно прислушиваться ко всякого рода звукам. Если местность в нужном на-

правлении освещена осветительным патроном (ракетой) или другим источником освещения, быстро осмотреть освещенный участок.

120. О замеченных на поле боя целях пулеметчики должны немедленно докладывать командиру или указывать их стрельбой трассирующими пулями.

При устном докладе пулеметчики, используя местные предметы (ориентиры), вблизи которых обнаружены цели, указывают место расположения цели и ее характер. Доклад при этом должен быть кратким, ясным и точным, например: «**Прямо — желтый куст, справа — пулемет**»; «**Влево, на углу кустарника — противотанковое орудие**»; «**Ориентир третий, вправо десять, ближе сто, у копны — противотанковое ружье**»; «**Ориентир второй, вправо два пальца — бронетранспортер**».

При целеуказании трассирующими пулями необходимо в направлении цели произвести одну-две короткие очереди.

Выбор цели

121. Огонь из пулеметов в бою ведется по легкобронированным целям, по пулеметам, противотанковым средствам противника, по скоплению живой силы и техники. Кроме того, огонь из пулеметов также эффективен по надводным целям, амбразурам долговременных сооружений и по воздушным целям.

Все цели могут быть неподвижными, появляющимися на короткое время и движущимися.

122. Цель выбирается и указывается наводчику, как правило, командиром отделения. Указанную командиром цель наводчик должен быстро найти и доложить: «**Вижу**». Если цель наводчиком не найдена, он докладывает: «**Не вижу**» — и продолжает наблюдать.

Если наводчику цель не указана, он выбирает ее сам, уничтожая в первую очередь наиболее опасные и важные цели (установки ПТУРС, противотанковые орудия и ружья, бронетранспортеры, пулеметы и др.). Из двух равных по важности целей выбрать для уничтожения ближайшую и наиболее уязвимую. При появлении во время стрельбы новой, более важной цели немедленно перенести огонь на нее.

Выбор установок прицела, точки прицеливания и боковых поправок

123. Для выбора прицела, точки прицеливания и боковой поправки необходимо определить дальность до цели и учесть характер цели и внешние условия, которые могут оказать влияние на дальность и направление полета пули.

При стрельбе по движущимся целям из боевых машин и с коротких остановок (с ходу), кроме того, учитываются направление и движение цели и своей боевой машины.

Установка прицела, боковая поправка и точка прицеливания выбираются с таким расчетом, чтобы при стрельбе средняя траектория проходила посередине цели.

124. При стрельбе на дальность до 400 м огонь следует вести с прицелом 4, прицеливаясь, как правило, в середину цели. Если дальность до цели более 400 м, прицел устанавливается соответственно дальности до цели, округленный до целых сотен метров, а за точку прицеливания принимается середина цели.

В бою, если условия обстановки не позволяют изменять установку прицела, огонь в пределах дальности прямого выстрела следует вести с прицелом, соответствующим этой дальности, прицеливаясь в нижний край цели.

125. Точное определение дальностей до целей является важнейшим условием для успешного ведения огня в бою.

Наиболее распространенным способом определения дальности является глазомер, который может применяться в любых условиях обстановки. При глазомерном способе дальность до целей и местных предметов (ориентиров) определяется по отрезкам местности, хорошо запечатлевшимся в зрительной памяти, по степени видимости и кажущейся величине целей (предметов), а также путем сочетания обоих способов.

126. Для получения более точного результата при глазомерном определении дальности до целей следует брать средний результат нескольких человек, определявших дальности до одной и той же цели (ориентира). Например, дальности до ориентира определены: 800, 900, 900 и 1000 м; средний результат будет $(800+900+900+1000) : 4 = 900$ м.

Если обстановка позволяет, то дальность до ориентиров и местных предметов уточняется стрельбой патронами с трассирующими пулями. Известные дальности до ориентиров и местных предметов следует использовать в бою при определении дальности до целей, учитывая их удаление от этих ориентиров (местных предметов).

Ночью дальность до освещенных целей и при наблюдении в ночной прицел определяется так же, как и днем.

127. При определении дальности по отрезкам местности необходимо прочно укрепившуюся в зрительной памяти дальность, например отрезок местности в 100, 200, 300 или 400 м, мысленно откладывает от себя до цели (предмета).

128. При определении дальности по степени видимости и кажущейся величине целей (предметов) необходимо сравнить видимую величину цели с запечатлевшимися в памяти видимыми размерами данной цели на определенных удалениях. При этом на точность определения дальностей этим способом оказывают влияние ясность очертания целей и предметов, их окраска сравнительно с окружающим фоном, освещенность и другие факторы.

129. При глазомерном определении дальности необходимо учитывать следующее:

— кажущаяся величина одного и того же отрезка местности с удалением его постепенно сокращается;

— овраги, лощины, реки, пересекающие направление на цель или местный предмет, скрадывают (уменьшают) дальность;

— мелкие предметы (кусты, камни, отдельные фигуры) кажутся дальше, чем находящиеся на той же дальности крупные предметы (лес, гора, колонна войск);

— предметы яркого цвета (белого, оранжевого) кажутся ближе, чем предметы темного цвета (синего, черного, коричневого);

— одноцветный, однообразный фон местности (луг, снег, пашня) выделяет и как бы приближает находящиеся на нем предметы, если они иначе окрашены, а пестрый, разнообразный фон местности, наоборот, маскирует и как бы удаляет находящиеся на нем предметы;

— в пасмурный день, в дождь, в сумерки, в туман дальности кажутся увеличенными, а в светлый, солнечный день, наоборот, уменьшенными;

— в горах местные предметы как бы приближаются.

130. При определении дальности по дальномерной шкале оптического прицела необходимо навести шкалу на цель так, чтобы цель располагалась между сплошной горизонтальной и наклонной пунктирной линиями (рис. 83). Штрих шкалы, расположенный над целью, указывает дальность до цели, имеющей высоту 1,7 м. Если цель имеет высоту меньше (больше) чем 1,7 м, то необходимо дальность, определенную по шкале, умножить на отношение высоты цели к 1,7 м.

Пример. Определить дальность до противотанкового ружья, имеющего высоту 1 м, если оно своей верхней частью касается пунктирной линии дальномерной шкалы со штрихом, обозначенным цифрой «8».

Решение. Отношение высоты цели к 1,7 м равно 0,6 (1 : 1,7); шкала указывает на дальность 800 м; дальность до цели равна 480 м ($800 \cdot 0,6$).

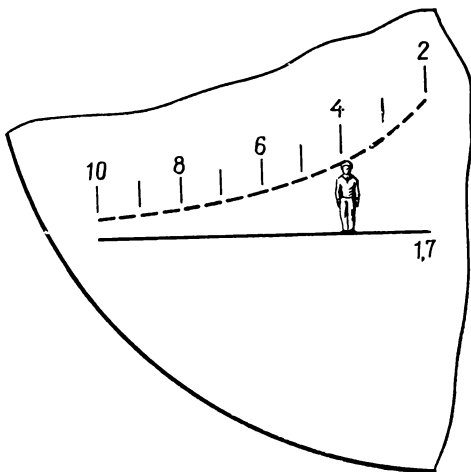


Рис. 83. Определение дальности до цели по дальномерной шкале

Дальность по дальномерной шкале можно определить лишь тогда, когда цель по высоте видна полностью. Если цель по высоте видна не полностью, то определение дальности по этой шкале может привести к грубым ошибкам (дальности при этом будут, как правило, завышенные).

131. При определении дальности по формуле тысячной необходимо знать линейные размеры цели (предмета). Измерение угловой величины цели (предмета) производится шкалой боковых поправок сетки оптического прицела.

Пример. Определить дальность до бронетранспортера (ширина цели 2,5 м), если угловая величина цели, измеренная сеткой прицела, равна 0-05.

Решение.

$$Д = \frac{В \ 1000}{У} = \frac{2,5 \ 1000}{5} = 500 \text{ м,}$$

где Д — дальность;

В — ширина (высота) цели;

У — угловая величина цели.

132. Значительное отклонение внешних условий стрельбы от табличных (нормальных) изменяет дальность полета пули или отклоняет ее в сторону от плоскости стрельбы. За табличные условия стрельбы принимаются: температура воздуха $+15^{\circ}\text{C}$; отсутствие ветра и превышения местности над уровнем моря; угол места цели, не превышающий 15°

133. Влияние продольного ветра на изменение дальности полета пули не учитывать, а поправку в положение точки прицеливания или установку прицела на температуру воздуха вводить при стрельбе на дальностях свыше 1000 м. При этом если температура воздуха выше $+25^{\circ}\text{C}$, то за точку прицеливания принимать нижний край цели, а при температуре от -5 до -10°C — верхний край цели. При температуре воздуха от -15 до -30°C и более прицел соответственно увеличивать на одно и два деления.

При стрельбе в горах на высоте более 1000 м и при углах места цели более 30° на дальностях до цели свыше 700 м исходную установку прицела следует уменьшать на одно деление.

Выбор боковых поправок при стрельбе по неподвижным и появляющимся целям зависит от скорости и направления ветра и от дальности до цели.

134. Поправки на боковой ветер учитываются выносом точки прицеливания, перемещением прицельной марки прицела и шкалой боковых поправок.

Боковые поправки на ветер учитываются выносом точки прицеливания в фигурах (корпусах) цели или в метрах, при этом отсчет величины выноса производится от середины цели. При ветре слева точку прицеливания выносить влево, а при ветре справа — вправо.

Перемещение марки прицела с помощью барабанчика боковых поправок производится в ту сторону, куда дует ветер. При ветре справа марку прицела перемещать влево, а при ветре слева — вправо.

Боковые поправки на ветер выбираются на шкале боковых поправок в той стороне от прицельной марки, куда дует ветер, т. е. в стороне, противоположной довороту пулемета. При ветре слева деления берутся правее прицельной марки, а при ветре справа — левее.

При стрельбе с механическим прицелом боковая поправка на ветер учитывается целиком. При ветре слева целик устанавливается влево, при ветре справа — вправо.

135. При определении поправки на боковой ветер руководствоваться следующей таблицей.

Дальность стрельбы, м	Боковой умеренный ветер (4 м/с) под углом 90°	
	м	тыс.
400	0,21	0,5
500	0,34	0,7
600	0,52	0,9
700	0,72	1,0
800	0,96	1,2
900	1,2	1,4
1000	1,6	1,6
1100	2,0	1,8
1200	2,4	2,0
1300	2,9	2,2
1400	3,5	2,5
1500	4,1	2,7
1600	4,8	3,0
1700	5,6	3,3
1800	6,4	3,6
1900	7,2	3,8
2000	8,1	4,1

Табличные поправки при сильном ветре (скорость 8—10 м/с), дующем под прямым углом к плоскости стрельбы, необходимо увеличивать в два раза, а при слабом или умеренном ветре, но дующем под острым углом к плоскости стрельбы, уменьшать в два раза.

136. Во всех случаях, когда позволяет обстановка, данные для ведения огня должны быть подготовлены заблаговременно (в обо-

роне они заносятся в карточку огня). Перед открытием огня в подготовленные данные вносятся поправка на боковой (косой) ветер.

Выбор вида огня и способа стрельбы

137. Вид огня и количество патронов, необходимое для поражения цели, как правило, указываются пулеметчику командиром, например: «Столько-то патронов — огонь» или «Столько-то патронов, короткими (длинными, непрерывным) — огонь». Если в команде вид огня не указывается, то наводчик выбирает его самостоятельно.

Огонь очередями (короткими — на предельных дальностях, длинными — на средних) целесообразно вести по одиночным целям, а также для уточнения прицельных установок.

Непрерывный огонь применяется чаще всего по скоплениям противника, по групповым целям, в пределах дальности прямого выстрела, при отражении атаки и контратаки.

По легкобронированным целям и автомобилям огонь вести патронами с зажигательными пулями.

138. По способу ведения стрельба из пулемета подразделяется: в точку, с рассеиванием по фронту и с рассеиванием в глубину; при стрельбе из боевых машин, кроме того, с места, с коротких остановок и с ходу.

139. По одиночным целям огонь ведется в точку, по широким групповым целям — с рассеиванием по фронту, быстрота углового перемещения пулеметов зависит от дальности стрельбы и требуемой плотности огня, кото-

рая во всех случаях должна быть не менее двух пуль на каждый метр фронта цели; по глубоким целям — скорость рассеивания огня в глубину должна быть не более одного деления прицела в секунду.

140. Огонь с места ведется в обороне, при действии в засаде и при отражении контратаки противника. Огневая позиция при этом выбирается в укрытии и тщательно маскируется.

Огонь с коротких остановок ведется при наступлении и во встречном бою, при этом цель поражается с одной или нескольких остановок. Подготовка к стрельбе проводится в движении, а во время остановки уточняется наводка пулемета и производится несколько очередей.

Огонь с ходу применяется во время атаки, контратаки и при преследовании отходящего противника.

Выбор момента для открытия огня

141. Момент открытия огня определяется командой «Огонь» или самостоятельно стреляющим в зависимости от обстановки и положения цели.

Наиболее выгодные моменты для открытия огня, когда цель можно поразить внезапно с близкого расстояния, хорошо видна и сучивается, подставляет фланг или поднимается во весь рост, приближается к местному предмету (ориентир), по которому прицельные установки уточнены стрельбой.

Внезапное огневое нападение, особенно во фланг, производит на противника ошеломляющее действие и наносит ему наибольшее поражение.

Необходимое количество патронов для поражения одной цели указано в приложении 9.

Ведение огня, наблюдение за его результатами и корректирование

142. При ведении огня пулеметчики должны внимательно наблюдать за результатами своего огня и корректировать его, внося необходимые исправления в прицельные установки или в положение точки прицеливания.

Наблюдение за результатами своего огня ведется по рикошетам, трассам пуль и по поведению противника. При этом учитываются только группы рикошетов или трасс, а одиночные рикошеты и пули во внимание не принимаются. Для корректирования огня по трассам необходимо, чтобы стрельба велась патронами с трассирующими пулями.

Признаками, указывающими на действительность своего огня, могут служить: потери противника, перестроение боевого порядка, переход от перебежек к переползанию, ослабление или прекращение огня, отход противника или уход в укрытие.

143. О результатах наблюдения за рикошетами или трассами помощник наводчика должен докладывать:

— при попадании в цель — «Цель»;

— при недолетах (перелетах) — «**Недолет**» (перелет) или «**Недолет** (перелет) **столько-то** (метров)»;

— при боковых отклонениях снопа пуль — «**Вправо** (влево)» или «**Вправо** (влево) **столько-то** (тысячных или фигур)».

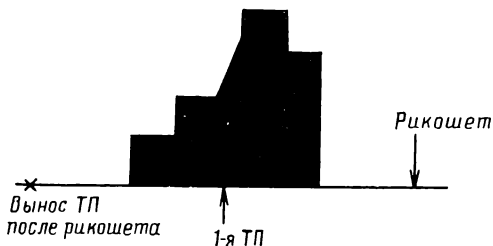


Рис. 84. Вынос точки прицеливания

144. Корректирование огня в бою, как правило, производится изменением положения точки прицеливания по высоте и боковому направлению. При этом точка прицеливания выносится на величину отклонения рикошетов или трасс в сторону, противоположную их отклонению от цели (рис. 84). Если отклонение пуль от цели сравнительно велико, то изменяется прицел на величину недолета (перелета) и вносятся боковые поправки вправо (влево).

Стрельба по неподвижным и появляющимся целям

145. По одиночной ясно видимой цели огонь ведется короткими или длинными очередями в

зависимости от важности цели, ее размеров и дальности до нее. Чем опаснее цель и чем точнее до нее определена дальность, тем длиннее должна быть очередь. Огонь ведется, пока цель не будет поражена.

146. Для поражения появляющейся цели необходимо, заметив место ее появления, быстро навести пулемет в цель и открыть огонь. Если цель скрылась до открытия огня, при вторичном появлении уточнить наводку и открыть огонь. Неоднократно появляющаяся цель может появиться и в новом месте, поэтому поражение ее будет зависеть от внимательности наблюдения и быстроты открытия огня.

Огонь по появляющейся цели необходимо вести очередями, быстро следующими одна за другой.

147. Групповую цель, состоящую из отдельных, отчетливо видимых фигур, обстреливать очередями, последовательно перенося огонь с одной фигуры на другую, выбирая наиболее важные из них (противотанковые ружья, гранатометы, пулеметы и т. п.).

148. Широкую или одиночную замаскированную цель или цель при стрельбе ночью уничтожать огнем с рассеиванием по фронту на ширину цели (маски) или меняя положение точки прицеливания вправо и влево на одно-два деления. Ночью, кроме того, надо изменять положение точки прицеливания и по высоте на одно-два деления прицела.

149. Стрельбу по атакующей живой силе противника вести длинными очередями с рассеиванием пуль по фронту цели.

Рассеивание пуль по фронту при стрельбе со станка достигается плавными поворотами пулемета на оси вертлюга. Пределы поворота пулемета при этом могут фиксироваться ограничителями.

150. Узкие и глубокие цели при стрельбе из пулемета со станка обстреливать огнем с рассеиванием в глубину, перемещая плечом приклад пулемета вверх или вниз так, чтобы средняя траектория перемещалась от ближнего края цели до дальнего или наоборот.

Широкие и глубокие цели, расположенные на площади, а также цели, хорошо замаскированные, при стрельбе из пулемета обстреливать либо огнем с одновременным рассеиванием по фронту и в глубину, либо огнем с рассеиванием по фронту и последовательным переносом в глубину. Рассеивание по фронту производится на ширину цели (маски), а в глубину — в зависимости от глубины цели и рельефа местности.

Стрельба по движущимся целям

151. Огонь по движущимся целям ведется короткими или длинными очередями. Применение патронов с трассирующими пулями при стрельбе по движущимся целям обеспечивает лучшее наблюдение за результатами стрельбы и возможность уточнения величины упреждения.

152. При стрельбе по целям, движущимся на стреляющего или от него на дальности, не превышающей дальность прямого выстрела, огонь вести с установкой прицела, соответ-

ствующей этой дальности. На дальностях, превышающих дальность прямого выстрела, огонь вести с установкой прицела, соответствующей той дальности, на которой цель может оказаться в момент открытия огня.

153. При стрельбе по целям, движущимся под углом к направлению стрельбы, точку прицеливания необходимо выбирать впереди цели и на таком расстоянии от нее, чтобы за время полета пули цель продвинулась на это расстояние. Расстояние, на которое перемещается цель за время полета пули до нее, называется **упреждением**.

Упреждение может быть заранее рассчитано и до начала стрельбы взято с помощью боковых делений прицела или отложено от середины цели в фигурах цели или метрах, т. е. произведен вынос точки прицеливания (поворот пулеметов в сторону от цели).

154. Боковые поправки на движение цели (упреждение) откладываются в той стороне сетки прицела от прицельной марки, откуда движется цель. Например, при движении цели справа налево прицеливание необходимо производить через соответствующее деление справа от прицельной марки (рис. 85).

При стрельбе с механическим прицелом упреждение может учитываться целиком. Так, при движении цели слева направо (справа на-



Рис. 85. Наводка пулемета в цель с учетом боковых поправок

лево) целик устанавливается вправо (влево).

155. При определении упреждения для стрельбы по целям, движущимся под углом 90° к направлению стрельбы, руководствоваться следующей таблицей.

Дальность стрельбы, м	Упреждение при движении цели со скоростью					
	10 км/ч (3 м/с)		20 км/ч (6 м/с)		30 км/ч (8 м/с)	
	м	тыс.	м		м	тыс.
100	0,36	3,6	0,72	7,2	1,1	11
200	0,72	3,6	1,4	7,2	2,2	11
300	1,1	3,7	2,2	7,4	3,3	11
400	1,5	3,8	3,1	7,6	4,5	11
500	1,9	3,9	3,9	7,8	5,8	12
600	2,4	4,0	4,8	8,0	7,2	12
700	2,9	4,1	5,7	8,2	8,6	12
800	3,4	4,2	6,7	8,4	10,1	13
900	3,9	4,3	7,8	8,6	11,7	13
1000	4,5	4,5	8,9	8,9	13,4	13
1100	5,1	4,6	10,1	9,2	15,2	14
1200	5,7	4,8	11,4	9,5	17,2	14
1300	6,4	4,9	12,8	9,9	19,3	15
1400	7,2	5,1	14,3	10	21,5	15
1500	8,0	5,3	15,9	11	23,8	16
1600	8,8	5,5	17,6	11	26,3	17
1700	9,6	5,7	19,3	11	28,9	17
1800	10,5	5,8	21,1	12	31,6	18
1900	11,5	6,0	23,0	12	34,4	18
2000	12,4	6,2	24,9	13	37,3	19

При косом движении цели упреждение брать в два раза меньше.

156. Огонь по цели, движущейся под углом к направлению стрельбы, ведется способом со-

провождения цели или способом выжидания цели (огневого нападения).

При ведении огня способом сопровождения цели наводчик, непрерывно перемещая пулемет в сторону движения цели, в момент наиболее правильной наводки пулемета ведет стрельбу короткими или длинными очередями в зависимости от дальности до цели и скорости ее движения.

При ведении огня способом выжидания цели (огневого нападения) наводчик прицельной маркой прицела наводит пулемет в местный предмет, расположенный на пути движения цели, и при подходе ее к этому предмету на величину 1,5—2 табличных упреждений, прочно удерживая пулемет, производит длинную очередь. Если цель окажется непораженной, то на пути движения цели выбирается новый местный предмет, и при подходе к нему цели на величину нужного упреждения открывается огонь. Стрельба данным способом продолжается до тех пор, пока цель не будет уничтожена.

Стрельба с ходу

157. Стрельба с ходу из-за значительных и постоянных колебаний машины ведется, как правило, в пределах дальности прямого выстрела. Прицел при этом выбирается согласно этой дальности и при стрельбе может не изменяться.

За точку прицеливания по высоте принимается нижний край цели, а по боковому направлению вводятся поправки в зависимости

от скорости и направления движения собственной машины и характера цели (появляющаяся или движущаяся).

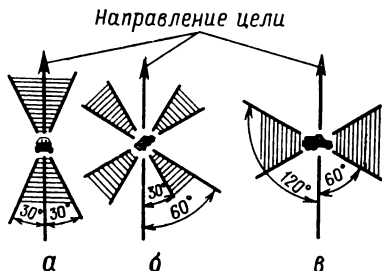


Рис. 86. Направление движения машины относительно цели:

а — фронтальное; *б* — косое; *в* — фланговое

Направление движения боевой машины относительно цели во время стрельбы может быть (рис. 86) фронтальным (машина движется под углом не более 30° к направлению на цель), косым (машина движется под углом 30—60°), фланговым (машина движется под углом 60—120°). Скорость движения своей машины определяется по показаниям приборов.

158. При стрельбе с ходу постоянно изменяются дальность до цели и угол поворота пулеметов относительно продольной оси машины.

Изменение дальности при стрельбе с ходу не учитывать, а на поворот пулеметов относительно продольной оси машины, начиная с угла в 30 и до 150°, брать боковые поправки, руководствуясь следующей таблицей,

Скорость машины, км/ч	Боковые поправки в тыс.	
	при фланговом движении	при косом движении
10	3	2
20	6	3

Боковые поправки откладывать от прицельной марки прицела в сторону, противоположную повороту пулеметов относительно движения машины: вправо — при стрельбе с левого борта и влево — при стрельбе с правого борта.

159. При стрельбе с ходу по движущимся целям необходимо учитывать боковые поправки на движение своей машины и брать упреждения на движение цели.

При фланговом движении машины к цели на параллельном курсе:

— боковой поправки не брать, если движение совершается в одном направлении и примерно с одинаковой скоростью;

— боковая поправка равна сумме двух поправок (на скорость машины и цели), если движение совершается в разных направлениях;

— боковая поправка берется соответственно разностям скоростей машины и цели при движении в одном направлении и в сторону большей боковой поправки.

Вынос точки прицеливания на боковой ветер при стрельбе с ходу учитывать так же, как при стрельбе с места.

Если суммарная боковая поправка по своей величине не выходит из габаритов цели, то ее при ведении огня можно не учитывать.

160. Огонь при стрельбе с ходу открывать:

— при наименьших колебаниях машины, когда она движется по ровному участку местности или когда колебания начинают менять свое направление (затухают);

— когда скорость машины не изменяется;

— когда линия прицеливания приближается к выбранной точке прицеливания и в момент производства очереди ее пересекает;

— когда машина при стрельбе на плаву поднимается на гребень волны или находится между гребнями;

— с открепленными механизмами наводки.

Стрельба в условиях ограниченной видимости

161. Стрельба ночью по освещенным целям производится так же, как и днем.

Если цель обнаружена по вспышкам выстрелов, то огонь по ней открывается в тот момент, когда вспышки видны на сетке прицела против выбранных установок.

Для стрельбы по цели, силуэт которой виден на фоне неба, зарева пожара, снега, надо сетку прицела направить рядом с целью, совместить необходимую установку прицела по высоте с нижним краем цели, а затем пулемет повернуть на цель и открыть огонь длинной очередью.

При заблаговременной подготовке к стрельбе ночью производится отметка результатов наводки по нескольким ориентирам и рубежам

(данные записываются). Перед открытием огня ночью по целям, обнаруженным вблизи этих ориентиров (рубежей), наводка пулеметов восстанавливается, и огонь ведется длинными очередями или непрерывно.

Применение ночью патронов с трассирующими пулями обеспечивает ввод поправок в результаты стрельбы, лучшую видимость целей, а также оказывает сильное моральное воздействие на противника.

Стрельба в промежутки и из-за флангов своих подразделений

162. При ведении огня в промежутки и из-за флангов своих подразделений необходимо строго выполнять требования ст. 163, а также внимательно наблюдать за местом падения пуль, результатами огня и за передвижением и сигналами своих подразделений.

Наименьшие углы безопасности и наименьшие прицелы указаны в приложении 10, срединные ошибки — в приложении 11.

163. Огонь в промежутки и из-за флангов вести только из исправных пулеметов и установок, с твердого грунта и с места, соблюдая следующие меры безопасности:

1) Точки падения пуль очереди должны быть дальше своих подразделений. Для этого расстояние между целью и нашими подразделениями должно быть не меньше 500 м.

2) Между крайними направлениями огня и флангами своих подразделений должен быть промежуток (угол безопасности, рис. 87). Ширина этого промежутка должна быть:

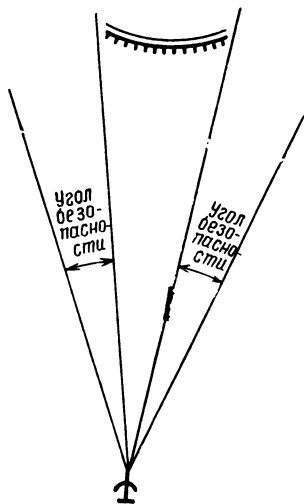


Рис. 87. Возможность ведения огня в промежутки своих подразделений

— при удалении своих подразделений от пулеметов до 200 м — не менее 80 тысячных;

— при большем удалении — не менее 40 тыс.

3) В направлении стрельбы не должно быть никаких препятствий, мешающих полету пуль.

Для определения пределов возможного переноса огня внутри промежутка между своими подразделениями необходимо отложить от флангов своих подразделений требуемые углы безопасности и замерить на местности, где проходят границы этих углов.

Ведение огня из зенитного пулемета по воздушным целям

164. Перед стрельбой по самолетам необходимо определить скорость их полета и ракурс в момент открытия огня.

Скорость и ракурс определяются на глаз в зависимости от типа самолета, высоты и дальности открытия огня.

При ведении сопроводительного огня стреляющий осуществляет наводку в цель с помощью коллиматорного прицела с учетом упреждения на движение цели.

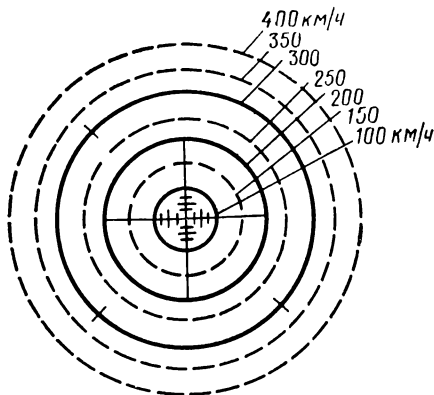


Рис. 88. Значение ракурсных скоростей для различных колец сетки прицела К10-Т

При стрельбе по самолетам и вертолетам выбирается кольцо сетки прицела, отвечающее величине ракурсной скорости (рис. 88).

Ракурсом называется отношение видимой длины фюзеляжа самолета (вертолета) к его действительной длине. Ракурс определяют на глаз (рис. 89).

Ракурсную скорость определяют путем умножения путевой скорости цели на ракурс и

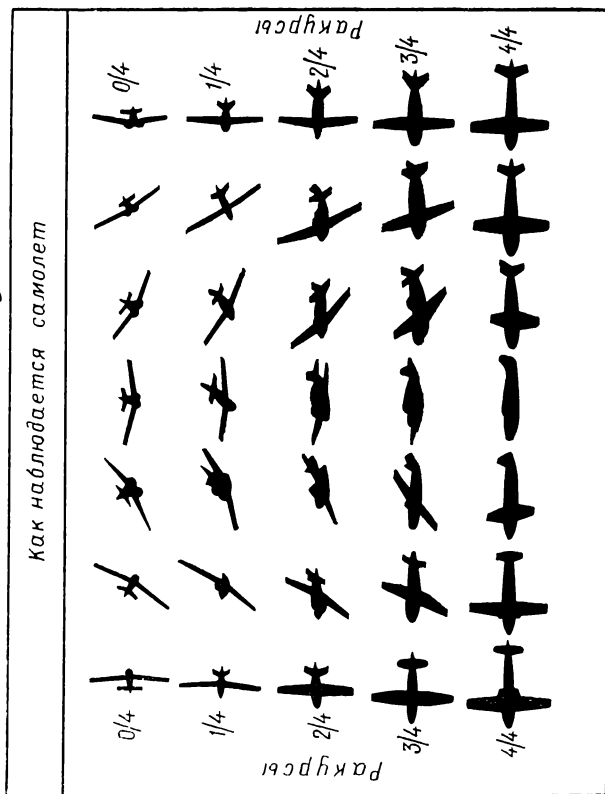


Рис. 89. Ракурсы самолета

полученный результат округляют в большую сторону до 50 км/ч. Путевую скорость определяют в километрах в час по типу самолета, характеру выполняемой им задачи, а также по опыту предыдущих стрельб. Точку визирования на кольце сетки прицела выбирают так, чтобы продолжение оси фюзеляжа прошло через перекрестие сетки прицела.

При ракурсе, равном $0/4$, точкой визирования служит перекрестие сетки прицела.

165. При стрельбе по снижающимся (поднимающимся) вертолетам упреждение на спуск (подъем) берут равным 0-20, по парашютистам — 0-10.

При стрельбе по вертолетам в положении зависания и по осветительным авиабомбам упреждение не берут, наводят перекрестие сетки прицела в центр цели (в светящуюся точку).

166. Корректирование стрельбы по высоте и направлению производят выносом точки прицеливания в сторону, противоположную трассам, на величину отклонения центра группирования трасс (рис. 90). Огонь по трассам применяется тогда, когда нет времени для определения величины упреждения на движение цели и для осуществления наводки в цель с помощью коллиматорного прицела. Стреляющий открывает огонь, направляя ствол пулемета несколько вперед по направлению движения цели, наблюдает за положением трасс пуль относительно цели и, не прекращая стрельбы, поворачивает пулемет так, чтобы трассы проходили через цель.

167. В зависимости от характера цели, скорости ее движения и способа стрельбы огонь

по воздушным целям из зенитного пулемета ведут короткими, длинными очередями и непрерывным огнем.

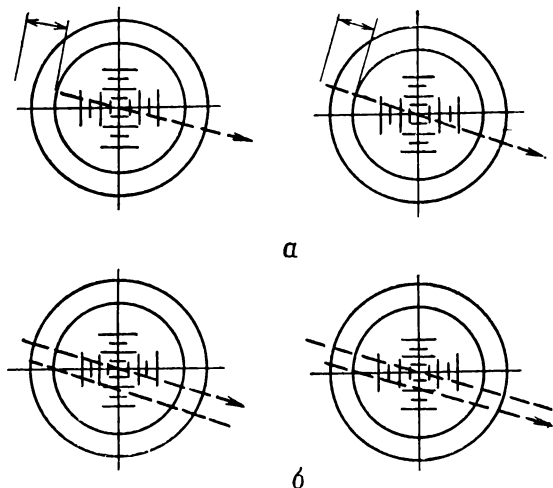


Рис. 90. Корректирование стрельбы по воздушным целям выносом точки прицеливания:

а — корректирование при отклонении трасс по направлению;
б — корректирование при отклонении трасс по высоте

Для надежного наблюдения за результатами стрельбы применяются патроны с трассирующими пулями в отношении к патронам с не трассирующими пулями не менее 1 4.

Питание патронами и расход их в бою

168. Запас патронов пулеметчики носят в коробках со снаряженными лентами и пере-

возят в машинах. Питание патронами пулемета в бою производится подносчиками патронов.

По израсходовании половины носимого запаса помощник наводчика докладывает об этом наводчику и командиру отделения.

Одна коробка с лентой должна всегда быть при пулемете как неприкосновенный запас патронов, который расходуется только с разрешения командира взвода.

ПРИЛОЖЕНИЕ 1
(к ст. 5)

**БАЛЛИСТИЧЕСКИЕ И КОНСТРУКТИВНЫЕ
ДАННЫЕ 12,7-ММ ПУЛЕМЕТА «УТЕС», ПАТРОНОВ,
СТАНКА, ПРИЦЕЛА СПП И ЭЛЕКТРОСПУСКА**

Данные пулемета, патронов и станка

Калибр, мм	12,7
Прицельная дальность, м	2000
Темп стрельбы, выстрелов в минуту	700—800
Боевая скорострельность, выстрелов в ми- нуту	80—100
Начальная скорость пули, м/с	845
Высота линии огня переменная, мм	310—410
Углы наведения:	
по вертикали	—8 +10°
по горизонту	±25°
Масса пулемета, кг	25
Масса ствола, кг	9
Масса патронной коробки, снаряженной 50 патронами, кг	11,1
Масса снаряженной ленты емкостью 50 патронов, кг	7,7
Масса патрона, г	123—137
Масса пули, г	44,3—49,5
Масса станка, кг	16
Длина пулемета, мм	1560
Длина пулемета с электроспуском, мм	1610
Габариты станка (без пулемета) в бое- вом положении при наименьшей высоте линии огня, мм:	
длина	1540
ширина	850
высота	340

Габариты в походном положении, мм:	
длина	570
ширина	540
высота	200
Максимальные габариты пулемета на станке, мм:	
длина	1900
ширина	860
высота	380
Максимальная высота пулемета с прицелом СПП на станке, мм	475

Данные прицела СПП

Увеличение переменное	3*; 6*
Поле зрения	12°; 6°
Разрешающая способность	20"; 10"
Диаметр зрачка выхода, мм	8; 4,2
Удаление зрачка выхода, мм	54,5
Диапазон работы механизма углов прицеливания, м	До 2000
Диапазон работы механизма боковых поправок	±0-10
Цена деления шкалы механизма углов прицеливания, м	100
Цена деления шкалы механизма боковых поправок	0-01
Фиксированная цена деления механизма боковых поправок	0-00,5
Цена деления шкалы боковых поправок на сетке	0-01
Диапазон выверки:	
по высоте	±0-08
по направлению	±0-08
Напряжение аккумуляторной батареи 2x2Д-0,1, В	2,5
Время непрерывной работы одной аккумуляторной батареи, ч	2,5
Напряжение секции 2РЦ63, В	2,5
Время непрерывной работы одной секции, ч	6
Масса прицела, кг	1,7
Масса комплекта прицела, кг	5,3

Длина прицела со светофильтром и на- глазником, мм .	365
Ширина прицела, мм	96
Высота прицела, мм	178

Данные электроспуска

Напряжение бортовой сети постоянного тока, В .	$24 \pm 3,4\%$
Потребляемый ток, А (не более)	5
Время срабатывания, с (не более)	0,06
Масса электроспуска, кг	1,8

ПРИЛОЖЕНИЕ 2
(к ст. 8)**МЕРЫ БЕЗОПАСНОСТИ**

Не допускать к работе номеров расчета, не изучивших материальную часть пулемета, приемы и правила стрельбы и не усвоивших свои обязанности и требования по мерам безопасности.

Перед стрельбой тщательно готовить пулемет НСВ-12,7 согласно указаниям настоящего Руководства.

Не заряжать пулемет при наличии в стволе посторонних предметов.

Для снаряжения патронных лент использовать только подготовленные к стрельбе патроны. **Запрещается повторно использовать патроны, давшие осечку.**

Перед переводом пулемета из боевого положения в походное необходимо убедиться, что пулемет разряжен.

Перед разборкой пулемет необходимо разрядить.

При заряджании не находиться перед стволом пулемета.

Перед заряджанием и после стрельбы произвести две перезарядки.

Во время стрельбы расчет должен находиться сзади пулемета.

Смену разогретого ствола производить только после отстрела всей патронной ленты или снятия последнего патрона с приемного окна.

Запрещается производить смену ствола при нахождении патрона в патроннике и при недоходе подвижных частей в крайнее переднее положение.

При снятии разогретого ствола во избежание ожога рук необходимо пользоваться ручкой ствола.

Не открывать крышку приемника ствольной коробки пулемета в случае осечки или другой задержки без предварительного перезаряджания; перезаряджание производить оттягиванием рукоятки троса механизма перезарядки.

При устранении задержки запрещается открывать крышку приемника ствольной коробки без удерживания подвижных частей за рукоятку троса механизма перезаряджания.

Разряжание пулемета производить только при нахождении предохранителя в положении «ПР».

ПРИЛОЖЕНИЕ 3
(к ст. 47)**ТЕХНИЧЕСКОЕ ОБСЛУЖИВАНИЕ****Общие указания по техническому обслуживанию**

Для содержания пулеметов в постоянной боевой готовности, своевременного выявления и устранения неисправностей необходимо организовать правильное их сбережение и хранение.

С этой целью систематически проводить различные виды технического обслуживания, а также осмотры и проверки состояния пулеметов должностными лицами в сроки, установленные Уставом внутренней службы.

Для пулеметов, находящихся в эксплуатации, устанавливаются следующие виды технического обслуживания:

- контрольный осмотр;
- текущее обслуживание;
- техническое обслуживание № 1;
- техническое обслуживание № 2.

Перед проведением технического обслуживания необходимо убедиться, что пулемет не заряжен; кроме того, необходимо выполнять указания по мерам безопасности, изложенные в приложении 2.

Контрольный осмотр проводится расчетом перед стрельбой.

Текущее обслуживание проводится расчетом после стрельбы, а если стрельба не проводилась, то не реже одного раза в неделю.

При большом производстве выстрелов в течение одного дня разборку, чистку, осмотр и смазку производить после каждых 2000 выстрелов.

Техническое обслуживание № 1 проводится расчетом совместно со специалистами ремонтной мастерской при поступлении пулеметов в подразделения и после учений, но не реже одного раза в два-три месяца.

Техническое обслуживание № 2 проводится ремонтной мастерской с участием расчета один раз в два года в целях полной проверки технического состояния пулемета и его ремонта.

Если неисправности нельзя устранить в подразделении, то необходимо направить пулемет в ремонтную мастерскую.

При техническом обслуживании пулеметов и осмотрах применять штатный инструмент и принадлежность.

Техническое обслуживание пулеметов проводить в соответствии с приводимыми ниже указаниями и перечнем работ.

№ по пор.	Содержание работ	Технические требования
-----------	------------------	------------------------

Контрольный осмотр

1	Осмотреть пулемет снаружи и внутри	При обнаружении видимых на глаз трещин и раздутий в канале ствола пулемет к стрельбе не допускать
2	Проверить, нет ли в стволе посторонних предметов	Наличие посторонних предметов в канале ствола не допускается. Канал ствола и патронник должны быть протерты насухо
3	Проверить, правильно ли собран пулемет	Отвести подвижные части назад, а затем спустить их в переднее положение
4	Проверить постановку спускового механизма на предохранитель	Предохранитель должен переводиться из одного положения в другое — с «ПР» на «ОГ» и обратно

Продолжение

№ по пор.	Содержание работ	Технические требования
5	Проверить, закрывается ли крышка приемника	Крышку приемника можно закрыть только в том случае, если ствол в ствольной коробке полностью заперт клином
6	Проверить исправность прицельной планки и мушки	Хомутик должен передвигаться по прицельной планке и надежно фиксироваться в установленном положении. Проверить, не погнута ли мушка и прочно ли удерживается в основании
7	Осмотреть ленту с патронами, патронные коробки и запасной ствол	Запасной ствол должен быть исправным, чистым, смазанным. Проверить, нет ли дефектных звеньев, патронов и патронных коробок. Дефектные звенья, патроны, а также патронные коробки к стрельбе не допускать
8	Проверить наличие и исправность ЗИП	ЗИП должен быть исправным, чистым и полностью укомплектованным
9	Осмотреть станок	Станок должен быть чистым и исправным, свободно переводиться из походного положения в боевое и обратно. Все механизмы станка должны работать безотказно

Продолжение

№ по пор.	Содержание работ	Технические требования
10	Осмотреть прицел	Прицел должен быть чистым и исправным
11	Проверить действие электроспуска (при установке пулемета на боевых машинах)	Проверить, нет ли обрыва жил бронешланга— проверяется путем подключения вставки ШР к источнику постоянного тока с напряжением 26 В

Текущее обслуживание

1	Произвести неполную разборку пулемета	
2	Очистить узлы и детали от пыли и грязи, после чистки смазать	
3	Проверить, нет ли ржавчины, трещин, грязи, нагара на газовом регуляторе, поршне, газовом цилиндре, подвижных частях	Ржавчина, трещины, нагар, забоины и приподнятости металла не допускаются
4	Осмотреть канал ствола и патронник	Наружная поверхность ствола должна быть чистой. Ржавчина не допускается. Канал ствола и патронник не должны иметь трещин, раздутый и выпучин

Продолжение

№ по пор.	Содержание работ	Технические требования
5	Проверить состояние деталей и механизмов по наружному виду	
6	Произвести сборку пулемета после неполной разборки	
7	Проверить собранный пулемет: — вставлен ли полностью ствол в отверстие ствольной коробки и зафиксирован ли клином; — проверить правильность сборки, отведя подвижные части назад, а затем спустив их в переднее положение; — проверить постановку на предохранитель	
8	Протереть прицел от пыли и грязи	Прицел должен быть чистым
9	Прочистить наружные поверхности металлических деталей, неокрашенные детали после чистки смазать тонким слоем смазки ГОИ-54П	Металлические, неокрашенные детали не должны иметь ржавчины
10	Заменить вышедшие из строя детали из ЗИП	
11	Устранить выявленные недостатки и почистить укладочный ящик	

Продолжение

№ по пор.	Содержание работ	Технические требования
-----------	------------------	------------------------

Техническое обслуживание № 1

1	Произвести текущее обслуживание	
2	Произвести полную разборку пулемета	
3	Очистить детали и механизмы от пыли и грязи, после чистки протереть и смазать	
4	Произвести сборку после полной разборки	
5	Проверить собранный пулемет и правильность его сборки	
6	Почистить наружные поверхности оптических деталей прицела	Оптические детали должны быть хорошо протерты
7	Проверить четкость фиксации шкал механизмов углов прицеливания и боковых поправок, привода экрана и механизма смены увеличения	Механизмы должны четко фиксироваться в установленных положениях. При обнаружении неисправностей, неустраняемых с помощью индивидуального ЗИП, прицел отправить в ремонтную мастерскую

Окончание

№ по пор.	Содержание работ	Технические требования
-----------	------------------	------------------------

Техническое обслуживание № 2

1	Провести техническое обслуживание № 1	
2	Произвести чистку и осмотр деталей. Устранить неисправности и произвести замену изношенных и неисправных деталей и механизмов, используя индивидуальный и групповой комплекты ЗИП	
3	Проверить работу механизмов собранного пулемета	
4	Проверить: обеспечение расхода выверок по высоте и направлению, юстировку оптической системы прицела (поле зрения, эксцентриситет, диоптрийную установку окуляра, разрешающую силу прицела и качество изображения)	
5	Заменить неисправные детали прицела из ЗИП	
6	Заменить смазку и уплотнительную замазку в местах, подвергаемых ремонту	Для замены смазки и замазки прицел вскрывать запрещается

ОСНОВНАЯ ТАБЛИЦА
для 12,7-мм пулемета «Утес» (НСВ-12,7)

Пуля Б-32
Масса пули 48,3 г

Начальная скорость пули 820 м/с
Угол вылета минус 2 мин
Дульная энергия пули 1655 кгм

Дальность м	Угол прицеливания		Угол бросания		Угол падения		Высота траектории м	Горизонталь- ная дальность до вершины траектории м	Полное время полета пули с	Окончатель- ная скорость пули м/с	Энергия пули в точке па- дения кгм	Дальность м
	град мин	тыс.	град мин	тыс.	град мин	тыс.						
100	0 08	2,2	0 02	0,6	0 03	0,8	0,02	51	0,13	780	1498	100
200	0 09	2,5	0 05	1,4	0 06	1,7	0,09	102	0,26	741	1352	200
300	0 11	3,1	0 08	2,2	0 09	2,5	0,20	154	0,40	703	1217	300
400	0 14	3,9	0 11	3,1	0 13	3,6	0,36	207	0,55	666	1093	400

Дальность	Угол прицеливания		Угол бросания		Угол падения		Высота траектории м	Горизонтальная дальность до вершин траектории м	Полное время полета пули с	Окнчатая скорость пули м/с	Энергия пули в точке падения кгм	Дальность м
	град мин	тыс.	град мин	тыс.	град мин	тыс.						
500	0 18	5,0	0 15	4,2	0 18	5,0	0,59	261	0,70	631	980	500
600	0 22	6,1	0 19	5,3	0 23	6,4	0,90	316	0,86	597	877	600
700	0 26	7,2	0 23	6,4	0 29	8,1	1,3	372	1,03	564	783	700
800	0 30	8,3	0 27	7,5	0 36	10	1,8	429	1,21	532	697	800
900	0 34	9,4	0 32	8,9	0 44	12	2,4	487	1,40	501	618	900
1000	0 39	11	0 37	10	0 53	15	3,2	546	1,61	471	547	1000
1100	0 44	12	0 42	12	1 04	18	4,1	606	1,83	443	483	1100
1200	0 50	14	0 48	13	1 17	21	5,2	667	2,06	416	426	1200
1300	0 57	16	0 55	15	1 32	26	6,5	730	2,31	390	375	1300
1400	1 04	18	1 02	17	1 48	30	8,1	795	2,58	366	330	1400

Окончание

Дальность м	Угол прицеливания		Угол бросания		Угол падения		Высота траектории м	Горизонталь- ная дальность до вершины траектории м	Полное время полета пули с	Окнатель- ная скорость пули м/с	Энергия пули в точке па- дения кгм	Дальность	
	град	мин	град	мин	град	мин							
1500	1	12	1	10	2	06	35	10,1	861	2,86	345	293	1500
1600	1	21	1	19	2	26	41	12,5	927	3,16	328	265	1600
1700	1	31	1	29	2	48	47	15,3	993	3,47	314	243	1700
1800	1	41	1	39	3	12	58	18,5	1059	3,79	303	226	1800
1900	1	52	1	50	3	39	61	22,1	1125	4,12	294	213	1900
2000	2	04	2	02	4	09	69	26,1	1191	4,47	287	203	2000

Примечание. В таблице приведены углы прицеливания для оптического при-
цела.

ПРЕВЫШЕНИЯ ТРАЕКТОРИЙ НАД ЛИНИЕЙ

Пуля Б-32

Масса пули 48,3 г

Прицел		Дальность, м								
		50	100	150	200	250	300			
		Сантиметры								
1		-4	0	-1	-6					
2		-2	3	3	0	-8				-21
3		2	10	14	14	9				0
4		6	18	26	31	30				25
5		11	28	41	50	54				54

Прицел		Дальность, м									
		100	200	300	400	500	600	700	800	900	1000
		Метры									
6	0,38	0,70	0,85	0,79	0,52	-0	-0,80	-1,9			
7	0,50	0,93	1,2	1,2	1,1	0,68	0	-0,99	-2,3		
8	0,62	1,2	1,6	1,7	1,7	1,4	0,86	0	-1,2	-2,8	
9	0,76	1,4	2,0	2,3	2,4	2,2	1,8	1,1	0	-1,4	
10	0,90	1,7	2,4	2,9	3,1	3,1	2,8	2,2	1,3	0	
11	1,1	2,1	2,9	3,5	3,9	4,1	3,9	3,5	2,7	1,6	
12	1,2	2,4	3,4	4,2	4,8	5,1	5,2	4,9	4,3	3,3	
13	1,4	2,8	4,0	5,0	5,8	6,3	6,5	6,4	6,0	5,2	
14	1,6	3,2	4,6	5,8	6,8	7,5	7,9	8,1	7,9	7,3	
15	1,8	3,7	5,3	6,7	7,9	8,9	9,6	10,0	10,0	9,6	
16	2,1	4,2	6,1	7,7	9,1	10,3	11,3	12,0	12,4	12,2	
17	2,4	4,8	6,9	8,8	10,5	12,0	13,3	14,3	14,9	15,2	
18	2,7	5,4	7,8	10,0	12,0	13,8	15,4	16,7	17,6	18,3	
19	3,0	6,1	8,9	11,4	13,7	15,8	17,7	19,3	20,6	21,5	
20	3,4	6,8	10,0	13,0	15,8	18,3	20,6	22,5	24,0	25,1	

ПРИЛОЖЕНИЕ 5

(к ст. 117)

ПРИЦЕЛИВАНИЯ ОПТИЧЕСКОГО ПРИЦЕЛА

Начальная скорость пули 820 м/с

Дальность, м						Прицел
350	400	450	500	550	600	
метры						
						1
-14	-34					2
15	0	-21	-47			3
48	38	22	0	-28	-63	4
						5

Дальность, м										Прицел
1100	1200	1300	1400	1500	1600	1700	1800	1900	2000	
ры										
										6
-3,4										7
1,7	-4,0									8
0	-2,1	-4,8								9
1,9	0	-2,5	-5,6							10
4,0	2,3	0	-2,9	-6,6						11
6,3	4,8	2,7	0	-3,5	-7,8					12
8,9	7,6	5,7	3,2	0	-4,1	-9,1				13
11,7	10,7	9,1	6,9	3,8	0	-4,8	-10,5			14
14,8	14,0	12,7	10,8	8,1	4,5	0	-5,5	-12,1		15
18,4	17,8	16,8	15,2	12,9	9,5	5,2	0	-6,3	-13,8	16
22,0	21,8	21,1	19,7	17,6	14,7	10,9	5,9	0	-7,1	17
26,0	26,1	25,7	24,8	23,2	20,7	17,2	12,6	6,8	0	18
										19
										20

ПОПРАВКИ НА ИЗМЕНЕНИЯ МЕТЕОРОЛОГИ СТРЕЛЬБЫ И

Пуля Б-32

Масса пули 48,3 г

Дальность, м	Поправки дальности, м					Поправки высоты, м				
	на изменение			на продолжный ветер скоростью		на изменение			на продолжный ветер скоростью	
	температуры воздуха и заряда на 10°С	давления воздуха на 10 мм рт. ст.	начальной скорости на 10 м/с	4 м/с	10 м/с	температуры воздуха и заряда на 10°С	давления воздуха на 10 мм рт. ст.	начальной скорости на 10 м/с	4 м/с	10 м/с
100	2	0	2	0	0	0	0	0	0	0
200	5	0	5	0	0	0,01	0	0,01	0	0
300	8	0	7	0	0	0,02	0	0,02	0	0
400	11	1	9	0	1	0,04	0	0,03	0	0
500	14	1	11	1	1	0,07	0,01	0,05	0	0,01
600	17	1	13	1	2	0,11	0,01	0,08	0	0,02
700	20	2	15	1	3	0,16	0,02	0,12	0,01	0,03
800	23	3	17	1	4	0,23	0,03	0,17	0,02	0,04
900	26	3	18	2	5	0,32	0,04	0,23	0,03	0,06
1000	29	4	19	2	6	0,44	0,06	0,30	0,04	0,09
1100	32	5	20	3	7	0,59	0,09	0,38	0,06	0,13
1200	35	6	21	4	9	0,78	0,13	0,48	0,08	0,19
1300	38	7	22	4	11	1,0	0,18	0,60	0,11	0,28
1400	41	8	23	5	13	1,3	0,24	0,73	0,16	0,40
1500	44	9	24	6	15	1,6	0,32	0,88	0,22	0,55
1600	47	10	25	7	17	2,0	0,41	1,05	0,30	0,74
1700	50	11	25	8	20	2,5	0,52	1,24	0,40	0,98
1800	53	12	26	9	23	3,0	0,65	1,45	0,52	1,3
1900	57	13	26	10	26	3,6	0,81	1,69	0,67	1,7
2000	61	14	27	12	30	4,4	1,00	1,96	0,86	2,2

ПРИЛОЖЕНИЕ 6

(к ст. 117)

ЧЕСКИХ И БАЛЛИСТИЧЕСКИХ УСЛОВИЙ
ДЕРИВАЦИЮ

Начальная скорость 820 м/с

Поправки направления на боковой ветер скоростью, м/с								На деривацию		Дальность, м
4		6		8		10		м	тыс.	
м	тыс.	м	тыс.	м	тыс.	м	тыс.			
0,01	0,1	0,02	0,2	0,02	0,2	0,03	0,3	0	0	
0,05	0,2	0,08	0,4	0,10	0,5	0,13	0,6	0	0	200
0,11	0,4	0,17	0,6	0,23	0,8	0,29	1,0	0,01	0	300
0,21	0,5	0,32	0,8	0,42	1,1	0,53	1,3	0,02	0	400
0,34	0,7	0,51	1,0	0,68	1,4	0,85	1,7	0,03	0,1	500
0,52	0,9	0,78	1,3	1,0	1,7	1,3	2,2	0,04	0,1	600
0,72	1,0	1,1	1,6	1,4	2,0	1,8	2,6	0,05	0,1	700
0,96	1,2	1,4	1,8	1,9	2,4	2,4	3,0	0,07	0,1	800
1,2	1,4	1,8	2,0	2,5	2,8	3,1	3,4	0,10	0,1	900
1,6	1,6	2,3	2,3	3,1	3,1	3,9	3,9	0,14	0,1	1000
2,0	1,8	2,9	2,6	3,9	3,5	4,9	4,5	0,19	0,2	1100
2,4	2,0	3,6	3,0	4,8	4,0	6,0	5,0	0,25	0,2	1200
2,9	2,2	4,4	3,4	5,8	4,5	7,3	5,6	0,32	0,3	1300
3,5	2,5	5,3	3,8	6,9	5,0	8,7	6,2	0,40	0,3	1400
4,1	2,7	6,2	4,1	8,2	5,5	10,3	6,9	0,49	0,3	1500
4,8	3,0	7,3	4,6	9,6	6,0	12,1	7,6	0,59	0,4	1600
5,6	3,3	8,4	4,9	11,1	6,5	14,0	8,2	0,71	0,4	1700
6,4	3,6	9,6	5,2	12,7	7,1	16,0	8,9	0,85	0,5	1800
7,2	3,8	10,9	5,6	14,4	7,6	18,1	9,5	1,01	0,5	1900
8,1	4,1	12,2	6,1	16,2	8,1	20,3	10,2	1,19	0,6	2000

ПРИЛОЖЕНИЕ 7
(к ст. 117)

ХАРАКТЕРИСТИКИ РАССЕЙВАНИЯ

Пуля Б-32

Стрельба очередями в 5 выстрелов
с закрепленными механизмами наводки

Дальность, м	Срединные отклонения рассеивания, м												Дальность, м					
	пуля в очереди				средних точек попадания				суммарного									
	по даль-		по вы-		по даль-		по вы-		по даль-		по вы-							
	по даль-	по вы-	по даль-	по вы-	по даль-	по вы-	по даль-	по вы-	по даль-	по вы-	по даль-	по вы-						
В0	Вв	Вб	В0	Вв	Вб	В0	Вв	Вб	В0	Вв	Вб	В0	Вв	Вб	В0	Вв	Вб	
100	—	0,07	0,07	—	—	—	0,05	0,05	0,05	—	—	—	0,08	0,08	—	—	—	100
200	—	0,14	0,14	—	—	—	0,10	0,10	0,10	—	—	—	0,17	0,17	—	—	—	200
300	—	0,21	0,21	—	—	—	0,15	0,15	0,15	—	—	—	0,26	0,26	—	—	—	300
400	—	0,28	0,28	—	—	—	0,20	0,20	0,20	—	—	—	0,34	0,34	—	—	—	400
500	66	0,35	0,35	48	0,25	0,25	0,25	0,25	0,25	83	0,43	0,43	0,43	0,43	—	—	—	500
600	62	0,42	0,42	45	0,30	0,30	0,30	0,30	0,30	77	0,52	0,52	0,52	0,52	—	—	—	600
700	58	0,49	0,49	42	0,35	0,35	0,35	0,35	0,35	71	0,60	0,60	0,60	0,60	—	—	—	700

Окончание

Дальность, м	Срединные отклонения рассеивания, м												Дальность, м
	пуль в очереди				средних точек попадания				суммарного				
	по дальности		по высоте		по дальности		по высоте		по дальности		по высоте		
	Вд	Вв	Вд	Вв	Вд	Вв	Вд	Вв	Вд	Вв	Вд	Вв	
800	54	0,57	0,56	38	0,40	0,40	66	0,69	0,69	0,69	0,69	800	
900	50	0,64	0,63	35	0,45	0,45	61	0,78	0,78	0,78	0,78	900	
1000	46	0,70	0,71	32	0,50	0,50	57	0,87	0,87	0,87	0,87	1000	
1100	43	0,79	0,78	30	0,55	0,55	52	0,96	0,96	0,96	0,96	1100	
1200	40	0,87	0,86	28	0,60	0,60	48	1,06	1,06	1,06	1,06	1200	
1300	37	0,96	0,93	25	0,65	0,65	45	1,16	1,16	1,16	1,16	1300	
1400	34	1,05	1,01	23	0,70	0,70	41	1,26	1,26	1,26	1,26	1400	
1500	31	1,14	1,09	21	0,75	0,75	38	1,37	1,37	1,37	1,37	1500	
1600	29	1,24	1,18	19	0,80	0,80	35	1,49	1,49	1,49	1,49	1600	
1700	27	1,36	1,27	17	0,85	0,85	33	1,61	1,61	1,61	1,61	1700	
1800	26	1,49	1,37	16	0,90	0,90	31	1,74	1,74	1,74	1,74	1800	
1900	25	1,64	1,48	15	0,95	0,95	29	1,89	1,89	1,89	1,89	1900	
2000	25	1,80	1,60	14	1,00	1,00	28	2,06	2,06	2,06	2,06	2000	

ХАРАКТЕРИСТИКИ РАССЕИВАНИЯ

Пуля Б-32

Стрельба очередями в 5 выстрелов
с открепленным механизмом горизон-
тальной наводки

Дальность, м	Срединные отклонения рассеивания, м												Дальность, м		
	пуль в очереди						средних точек попадания							суммарного	
	по даль- ности	по ве- соте	по ково- е	по даль- ности	по ве- соте	по ково- е	по даль- ности	по ве- соте	по ково- е	по даль- ности	по ве- соте	по ково- е		по ве- соте	по ково- е
<i>Вд</i>	<i>Вв</i>	<i>Вб</i>	<i>Вд стп</i>	<i>Вв стп</i>	<i>Вб стп</i>	<i>Вд сум</i>	<i>Вв стп</i>	<i>Вб стп</i>	<i>Вд сум</i>	<i>Вв сум</i>	<i>Вб сум</i>	<i>Вв сум</i>	<i>Вб сум</i>		
100	—	0,07	0,12	—	0,05	0,08	—	0,08	—	0,08	0,14	0,08	0,14		
200	—	0,14	0,24	—	0,10	0,16	—	0,16	—	0,17	0,29	0,17	0,29		
300	—	0,21	0,36	—	0,15	0,24	—	0,24	—	0,26	0,43	0,26	0,43		
400	—	0,28	0,48	—	0,20	0,32	—	0,32	—	0,34	0,58	0,34	0,58		
500	66	0,35	0,60	48	0,25	0,40	83	0,40	83	0,43	0,72	0,43	0,72		
600	62	0,42	0,72	45	0,30	0,48	77	0,48	77	0,52	0,87	0,52	0,87		
700	58	0,49	0,84	42	0,35	0,56	71	0,56	71	0,60	1,01	0,60	1,01		
800	54	0,57	0,96	38	0,40	0,64	66	0,64	66	0,69	1,16	0,69	1,16		
900	50	0,64	1,08	35	0,45	0,72	61	0,72	61	0,78	1,30	0,78	1,30		

Окончание

Дальность, м		Срединные отклонения рассеивания, м												Дальность, м	
		пуль в очереди				средних точек попадания				суммарного					
		по дальности	по высоте	по боковому	по дальности	по высоте	по боковому	по дальности	по высоте	по боковому	по дальности	по высоте	по боковому		
		<i>Вд</i>	<i>Вв</i>	<i>Вб</i>	<i>Вд стп</i>	<i>Вв стп</i>	<i>Вб стп</i>	<i>Вд сум</i>	<i>Вв сум</i>	<i>Вб сум</i>	<i>Вд сум</i>	<i>Вв сум</i>	<i>Вб сум</i>		
1000		46	0.71	1.20	32	0.50	0.80	57	0.87	1.44	1000				
1100		43	0.79	1.33	30	0.55	0.88	52	0.96	1.59	1100				
1200		40	0.87	1.45	28	0.60	0.96	48	1.06	1.74	1200				
1300		37	0.96	1.57	25	0.65	1.04	45	1.16	1.88	1300				
1400		34	1.05	1.70	23	0.70	1.12	41	1.26	2.03	1400				
1500		31	1.14	1.88	21	0.75	1.20	38	1.36	2.19	1500				
1600		29	1.24	1.96	19	0.80	1.28	35	1.47	2.34	1600				
1700		27	1.36	2.09	17	0.85	1.36	33	1.60	2.49	1700				
1800		26	1.49	2.23	16	0.90	1.44	31	1.74	2.65	1800				
1900		25	1.64	2.38	15	0.95	1.52	29	1.89	2.82	1900				
2000		25	1.80	2.53	14	1.00	1.60	28	2.06	2.99	2000				

ХАРАКТЕРИСТИКИ РАССЕИВАНИЯ

Пуля Б-32

Стрельба очередями в 5 выстрелов
с открепленными механизмами горизон-
тальной и вертикальной наводки

Дальность, м		Срединные отклонения рассеивания, м										Дальность, м			
		пуль в очереди					средних точек попадания							суммарного	
		по даль- ности	по вы- стрелу	по вы- стрелу	по даль- ности	по вы- стрелу	по даль- ности	по вы- стрелу	по даль- ности	по вы- стрелу	по даль- ности			по вы- стрелу	по даль- ности
Вд	Вв	Вб	Вд стп	Вв стп	Вб стп	Вд стп	Вв стп	Вб стп	Вд сум	Вв сум	Вб сум	Вб сум			
100	—	0,12	0,12	0,12	—	0,08	0,08	0,08	—	—	0,14	0,14	100		
200	—	0,24	0,24	0,24	—	0,16	0,16	0,16	—	—	0,29	0,29	200		
300	—	0,36	0,36	0,36	—	0,24	0,24	0,24	—	—	0,43	0,43	300		
400	—	0,48	0,48	0,48	—	0,32	0,32	0,32	—	—	0,58	0,58	400		
500	115	0,60	0,60	0,60	77	0,40	0,40	0,40	138	138	0,72	0,72	500		
600	107	0,72	0,72	0,72	72	0,48	0,48	0,48	129	129	0,87	0,87	600		
700	99	0,84	0,84	0,84	67	0,56	0,56	0,56	120	120	1,01	1,01	700		
800	91	0,96	0,96	0,96	62	0,64	0,64	0,64	111	111	1,16	1,16	800		
900	84	1,08	1,08	1,08	57	0,72	0,72	0,72	102	102	1,30	1,30	900		

Окончание

Дальность, м	Срединные отклонения рассеивания, м												Дальность, м
	пуль в очереди				средних точек попадания				суммарного				
	по дальности		по выстрелу		по дальности		по выстрелу		по дальности		по выстрелу		
	<i>Вд</i>	<i>Вв</i>	<i>Вб</i>	<i>Вг</i>	<i>Вд стп</i>	<i>Ве стп</i>	<i>Вб стп</i>	<i>Вв стп</i>	<i>Вд сум</i>	<i>Ве сум</i>	<i>Вб сум</i>	<i>Вв сум</i>	
1000	78	1,21	1,20	52	0,80	0,80	94	1,45	1,44	1000			
1100	72	1,33	1,33	48	0,88	0,88	86	1,60	1,59	1100			
1200	66	1,46	1,45	44	0,96	0,96	79	1,75	1,74	1200			
1300	61	1,59	1,57	40	1,04	1,04	72	1,90	1,88	1300			
1400	56	1,72	1,70	36	1,12	1,12	65	2,05	2,03	1400			
1500	51	1,86	1,83	33	1,20	1,20	59	2,21	2,19	1500			
1600	47	2,00	1,96	30	1,28	1,28	54	2,37	2,34	1600			
1700	44	2,15	2,09	27	1,36	1,36	50	2,54	2,49	1700			
1800	41	2,31	2,23	25	1,44	1,44	47	2,72	2,65	1800			
1900	38	2,47	2,38	23	1,52	1,52	44	2,90	2,82	1900			
2000	36	2,64	2,53	22	1,60	1,60	41	3,09	2,99	2000			

ПРИЛОЖЕНИЕ 8
(к ст. 117)

ПЕРЕМЕЩЕНИЯ ЦЕЛИ ЗА ВРЕМЯ ПОЛЕТА ПУЛИ

Пуля Б-32
Масса пули 48,3 г

Дальность, м	Перемещения мотоцели за время полета пули при скорости движения цели												Дальность, м
	10 км/ч		20 км/ч		30 км/ч		40 км/ч		50 км/ч		60 км/ч		
	м	тыс.	м	тыс.	м	тыс.	м	тыс.	м	тыс.	м	тыс.	
100	0,36	3,6	0,72	7,2	1,1	11	1,4	14	1,8	18	2,1	21	100
200	0,72	3,6	1,4	7,2	2,2	11	2,9	15	3,6	18	4,3	21	200
300	1,1	3,7	2,2	7,4	3,3	11	4,4	15	5,6	19	6,6	22	300
400	1,5	3,8	3,1	7,6	4,5	11	6,0	15	7,6	19	9,1	23	400
500	1,9	3,9	3,9	7,8	5,8	12	7,7	16	9,7	19	11,9	24	500
600	2,4	4,0	4,8	8,0	7,2	12	9,5	16	11,9	20	14,5	24	600
700	2,9	4,1	5,7	8,2	8,6	12	11,5	16	14,3	20	17,3	25	700
800	3,4	4,2	6,7	8,4	10,1	13	13,5	17	16,8	21	20,1	25	800

Окончание

Дальность, м	Перемещения мотоцикли за время полета пули при скорости движения цели												Дальность, м
	10 км/ч		20 км/ч		30 км/ч		40 км/ч		50 км/ч		60 км/ч		
	м	тыс.	м	тыс.	м	тыс.	м	тыс.	м	тыс.	м	тыс.	
900	3,9	4,3	7,8	8,6	11,7	13	15,6	17	19,4	22	23,3	26	900
1000	4,5	4,5	8,9	8,9	13,4	13	17,9	18	22,2	22	26,8	27	1000
1100	5,1	4,6	10,1	9,2	15,2	14	20,3	19	25,3	23	30,5	28	1100
1200	5,7	4,8	11,4	9,5	17,2	14	22,9	19	28,6	24	34,3	29	1200
1300	6,4	4,9	12,8	9,9	19,3	15	25,7	20	32,1	25	38,5	30	1300
1400	7,2	5,1	14,3	10	21,5	15	28,7	21	35,8	26	43,0	31	1400
1500	8,0	5,3	15,9	11	23,8	16	31,9	21	39,7	27	47,7	32	1500
1600	8,8	5,5	17,6	11	26,3	17	35,1	22	43,8	27	52,7	33	1600
1700	9,6	5,7	19,3	11	28,9	17	38,5	23	48,1	28	57,7	34	1700
1800	10,5	5,8	21,1	12	31,6	18	42,1	24	52,7	29	63,3	35	1800
1900	11,5	6,0	23,0	12	34,4	18	45,9	24	57,5	30	69,0	36	1900
2000	12,4	6,2	24,9	13	37,3	19	49,8	25	62,2	31	74,8	37	2000

ПЕРЕМЕЩЕНИЯ ЦЕЛИ В ФИГУРАХ ЗА ВРЕМЯ ПОЛЕТА ПУЛИ

Пуля Б-32
Масса пули 48,3 г

Дальность, м	Перемещения цели в фигурах за время полета пули при скорости движения цели, км/ч										Дальность, м	
	бронетранспортер					автомашина						
	10	20	30	10	20	30	40	50	60			
100	0	0	0	0	0	0	0	0	0	0	0,5	100
200	0	0,5	0,5	0	0	0,5	0,5	0,5	0,5	0,5	0,5	200
300	0	0,5	0,5	0	0,5	0,5	0,5	0,5	0,5	0,5	1,0	300
400	0,5	0,5	1,0	0,5	0,5	1,0	1,0	1,0	1,0	1,0	1,5	400
500	0,5	1,0	1,0	0,5	0,5	1,0	1,5	1,5	1,5	1,5	2,0	500
600	0,5	1,0	1,5	0,5	1,0	1,5	1,5	2,0	2,0	2,0	2,5	600
700	1,0	1,0	1,5	0,5	1,0	1,5	2,0	2,5	2,5	2,5	3,0	700
800	1,0	1,5	2,0	0,5	1,0	1,5	2,0	3,0	3,0	3,0	3,5	800
900	1,0	1,5	2,5	0,5	1,5	2,0	2,5	3,0	3,0	3,0	4,0	900

Окончание

Дальность, м	Перемещения цели в фигурах за время полета пули при скорости движения цели, км/ч										Дальность, м
	бронетранспортер					автомашина					
	10	20	30	10	20	30	40	50	60		
1000	1,0	2,0	2,5	1,0	1,5	2,0	3,0	3,0	3,5	4,5	1000
1100	1,0	2,0	3,0	1,0	1,5	2,5	3,5	4,0	3,5	5,0	1100
1200	1,0	2,5	3,5	1,0	2,0	3,0	4,0	4,5	5,0	5,5	1200
1300	1,5	2,5	4,0	1,0	2,0	3,0	4,5	5,5	5,5	6,5	1300
1400	1,5	3,0	4,5	1,0	2,5	3,5	5,0	6,0	6,0	7,0	1400
1500	1,5	3,0	5,0	1,5	2,5	4,0	5,5	6,5	6,5	8,0	1500
1600	2,0	3,5	5,5	1,5	3,0	4,5	6,0	7,0	7,0	9,0	1600
1700	2,0	4,0	6,0	1,5	3,0	5,0	6,5	8,0	8,0	9,5	1700
1800	2,0	4,0	6,5	2,0	3,5	5,5	7,0	9,0	9,0	10,5	1800
1900	2,5	4,5	7,0	2,0	4,0	6,0	7,5	9,5	9,5	11,5	1900
2000	2,5	5,0	7,5	2,0	4,0	6,0	8,5	10,5	10,5	12,5	2000

Окончание

Дальность, м	Наименование и номера мишеней													Дальность, м
	№ 8 Белушья фигура	№ 9 Реактивное противотан- ковое ружье	№ 9а Противотан- ковый грана- томат	№ 10а Пулемет	№ 11 Противотан- ковое (безот- катное) ору- жие, назем- ная установка ка ПТУРС	№ 13 Бронетранс- порт	№ 13а Бронетранс- порт	№ 13в Лекота на автомобиле	№ 17 Безоткатное оружие (ПТУРС) на автомобиле	№ 17а Безоткатное оружие (ПТУРС) на автомобиле	№ 18 ПТУРС на бронетранс- порт	№ 19 Артиллерий- ское орудие		
700	11	10	14	12	6	5	5	5	6	5	5	5	700	
800	14	12	18	15	7	5	5	5	6	5	6	6	800	
900	17	15	22	18	9	5	5	5	7	6	6	6	900	
1000	20	18	26	22	10	6	6	6	8	6	6	7	1000	
1100	23	21	31	26	11	6	6	6	9	7	7	8	1100	
1200	28	24	37	31	13	6	6	6	11	7	8	9	1200	
1300	32	28	44	36	15	7	7	6	12	8	9	10	1300	
1400	37	33	—	42	17	7	7	6	13	9	10	11	1400	
1500	43	38	—	49	19	8	8	6	15	10	11	12	1500	
1600	50	44	—	—	22	9	9	7	17	11	12	14	1600	
1700	—	—	—	—	25	10	8	8	20	12	13	16	1700	
1800	—	—	—	—	28	10	9	8	22	14	15	18	1800	
1900	—	—	—	—	32	11	10	9	25	15	17	20	1900	
2000	—	—	—	—	38	13	11	10	29	17	19	23	2000	

**КОЛИЧЕСТВО ПАТРОНОВ, НЕОБХОДИМОЕ ДЛЯ ПОРАЖЕНИЯ
ОДИНОЧНОЙ ЦЕЛИ ХОТЯ БЫ ОДНИМ ПОПАДАНИЕМ ПРИ СТРЕЛБЕ
ОЧЕРЕДЯМИ В 5 ВЫСТРЕЛОВ С ОТКРЕПЛЕННЫМ МЕХАНИЗМОМ
ГОРИЗОНТАЛЬНОЙ НАВОДКИ**

Пуля Б-32

Масса пули 48,3 г

Дальность стрельбы, м	Наименование и номера мишеней												Дальность стрельбы, м
	№ 8 Берушая фигура	№ 9 Реактивное противотан- ковое ружье	№ 9а Противотан- ковый грана- томет	№ 10а Пулемет	№ 11 Противотан- ковое (безот- катное) ору- жие, назем- ная установка ка ПТУРС	№ 13 Бронетранс- порт	№ 13а Бронетранс- порт	№ 13в Лекота на автомобиле	№ 17 Безоткатное оружие (ПТУРС) на автомобиле	№ 17а Безоткатное оружие (ПТУРС) на автомобиле	№ 18 ПТУРС на бронетранс- порт	№ 19 Артиллерий- ское орудие	
100	5	5	5	5	5	5	5	5	5	5	5	5	100
200	6	5	5	5	5	5	5	5	5	5	5	5	200
300	7	6	7	6	5	5	5	5	5	5	5	5	300
400	8	7	9	8	5	5	5	5	5	5	5	5	400
500	11	9	13	11	6	5	5	5	5	5	6	5	500
600	14	12	17	14	7	5	5	5	5	5	6	6	600
700	17	15	22	18	8	5	5	5	5	5	6	6	700

Окончание

Дальность, м	Наименование и номера мишеней											Дальность, м			
	№ 8	№ 9	№ 9а	№ 10а	Противотан-ковое (безоткатное) ору-дие, назем-ная установка ка ПТУРС	Бронетранс-порт	№ 13	№ 13а	№ 13в	Безоткатное орудие (ПТУРС) на автомобиле	Безоткатное орудие (ПТУРС) на автомобиле		ПТУРС на бронетранс-порте	Артиллерий-ское орудие	№ 19
800	21	19	28	23	10	6	5	5	9	6	9	7	7	7	800
900	26	23	34	28	12	6	5	5	10	7	10	7	7	8	900
1000	31	27	42	34	14	6	6	6	11	8	11	8	8	10	1000
1100	38	33	—	41	16	7	6	6	13	9	13	10	10	11	1100
1200	45	39	—	49	19	8	7	6	15	10	15	11	11	13	1200
1300	—	46	—	—	22	9	8	7	18	11	20	12	12	14	1300
1400	—	—	—	—	26	10	8	7	20	12	23	14	14	16	1400
1500	—	—	—	—	29	11	9	8	23	14	26	16	16	19	1500
1600	—	—	—	—	34	12	10	9	26	16	30	18	18	21	1600
1700	—	—	—	—	39	13	11	10	30	18	34	20	20	24	1700
1800	—	—	—	—	44	15	12	10	34	20	39	22	22	27	1800
1900	—	—	—	—	50	16	14	12	39	23	45	25	25	31	1900
2000	—	—	—	—	—	19	16	13	45	26	—	29	29	35	2000

**КОЛИЧЕСТВО ПАТРОНОВ, НЕОБХОДИМОЕ ДЛЯ ПОРАЖЕНИЯ
ОДИНОЧНОЙ ЦЕЛИ ХОТЯ БЫ ОДНИМ ПОПАДАНИЕМ ПРИ СТРЕЛБЕ
ОЧЕРЕДЯМИ В 5 ВЫСТРЕЛОВ С ОТКРЕПЛЕННЫМИ МЕХАНИЗМАМИ
ГОРИЗОНТАЛЬНОЙ И ВЕРТИКАЛЬНОЙ НАВОДКИ**

Пуля Б-32
Масса пули 48,3 г

Дальность стрельбы, м	Наименование и номера мишеней												Дальность стрельбы, м
	№ 8 Белушья фигура	№ 9 Реактивное противотан- ковое ружье	№ 9а Противотан- ковая транша- томат	Пулемет	Противотан- ковое (безот- катное) ору- жие, назем- ная установка ка ПТУРС	№ 13 Бронетранс- порт	№ 13а Бронетранс- порт	№ 13в Лесота на автомобиле	№ 17 Безоткатное оружие (ПТУРС) на автомобиле	№ 17а Безоткатное оружие (ПТУРС) на автомобиле	№ 18 ПТУРС на бронетранс- порте	№ 19 Артиллерий- ское орудие	
100	5	5	5	5	5	5	5	5	5	5	5	5	100
200	6	5	6	6	5	5	5	5	5	5	5	5	200
300	8	7	9	8	5	5	5	5	5	5	5	5	300
400	11	9	13	11	6	5	5	5	6	5	5	5	400
500	15	13	19	16	8	5	5	5	7	5	6	6	500
600	20	17	26	22	10	6	5	5	8	6	6	7	600
700	26	23	35	28	12	6	6	6	10	7	7	8	700

Окончание

Дальность, м	Наименование и номера мишеней											Дальность, м	
	№ 8	№ 9	№ 9а	№ 10а	Противотан-ковое (безоткатное) ору-дие, назем-ная установка ка ПТУРС	№ 13	№ 13з	№ 13в	№ 17	№ 17а	№ 18		№ 19
	Берушая фигура	Реактивное противотан-ковое ружье	Противотан-ковья грана-томет	Пулемет	Противотан-ковое (безоткатное) ору-дие, назем-ная установка ка ПТУРС	Бронетранс-портёр	Бронетранс-портёр	Лёхота на автомобиле	Безоткатное орудие (ПТУРС) на автомобиле	Безоткатное орудие (ПТУРС) на автомобиле	ПТУРС на бронетранс-портёре	Артилерий-ское орудие	
800	32	29	44	36	15	7	6	6	12	8	9	10	800
900	41	35	—	45	18	7	6	6	14	9	10	12	900
1000	50	44	—	—	21	8	7	7	17	11	12	14	1000
1100	—	—	—	—	25	10	8	8	20	12	14	16	1100
1200	—	—	—	—	30	11	9	8	23	14	16	18	1200
1300	—	—	—	—	35	12	11	9	27	16	18	21	1300
1400	—	—	—	—	40	13	12	10	31	19	21	25	1400
1500	—	—	—	—	46	15	13	11	36	21	23	28	1500
1600	—	—	—	—	—	17	15	12	41	24	26	32	1600
1700	—	—	—	—	—	19	16	13	46	27	30	36	1700
1800	—	—	—	—	—	21	18	15	—	30	33	41	1800
1900	—	—	—	—	—	24	20	16	—	34	37	46	1900
2000	—	—	—	—	—	27	22	18	—	38	42	—	2000

ПРИЛОЖЕНИЕ 10
(к ст. 162)

НАИМЕНЬШИЕ УГЛЫ БЕЗОПАСНОСТИ И НАИМЕНЬШИЕ ПРИЦЕЛЫ

Пуля Б-32

Масса пули 48,3 г

Начальная скорость 820 м/с

Дальность до своих войск	Стрельба поверх своих войск		Стрельба в промежутки и из-за флангов своих войск		Дальность до своих войск
	наименьший угол безопасности	наименьший прицел	наименьшая дальность стрельбы	наименьший угол между направлением стрельбы и своими войсками	
м	тысячные	деления прицела	м	тысячные	
100	55	—	600	36	100
200	32	20	700	23	200
300	25	17	800	24	300
400	22	16	900	24	400
500	21	16	950	24	500
600	21	16	1050	25	600
700	21	16	1100	25	700

Окончание

Дальность до своих войск	Стрельба поверх своих войск		Стрельба в промежутки и из-за флангов своих войск		Дальность до своих войск
	наименьший угол безопасности	наименьший прицел	наименьшая дальность стрельбы	наименьший угол между направлением стрельбы и своими войсками	
м	тысячные	деления прицела	м	тысячные	м
800	22	16	1200	26	800
900	23	16	1300	26	900
1000	24	17	1400	27	1000
1100	26	17	1450	27	1100
1200	29	18	1550	28	1200
1300	31	19	1650	29	1300
1400	34	20	1750	29	1400
1500	38	—	1850	30	1500
1600	41	—	1950	31	1600
1700	46	—	2050	32	1700
1800	50	—	2150	32	1800
1900	55	—	2250	33	1900
2000	61	—	2350	34	2000

ПРИЛОЖЕНИЕ 11

(к ст. 162)

СРЕДИННЫЕ ОШИБКИ ПОДГОТОВКИ ИСХОДНЫХ ДАННЫХ ДЛЯ СРЕЛЬБЫ

Пуля Б-32

Даль- ность, м	Срединная ошибка по высоте, соответствующая срединной ошибке в определении дальности, равной 10% дальности, м	Срединная ошибка в боковом направле- нии, соответствую- щая срединной ошибке определения скорости бокового ветра, равной 1,5 м/с, м	Даль- ность, м
	Е _ц	Е _{wz}	
100	0,01	0,01	100
200	0,03	0,02	200
300	0,07	0,04	300
400	0,15	0,08	400
500	0,25	0,13	500
600	0,40	0,19	600
700	0,60	0,27	700
800	0,85	0,36	800
900	1,16	0,47	900
1000	1,55	0,59	1000
1100	2,0	0,7	1100
1200	2,6	0,9	1200
1300	3,4	1,1	1300
1400	4,3	1,3	1400
1500	5,4	1,5	1500
1600	6,7	1,8	1600
1700	8,2	2,1	1700
1800	10,0	2,4	1800
1900	12,1	2,7	1900
2000	14,5	3,0	2000

ОГЛАВЛЕНИЕ

Стр.

Часть первая

УСТРОЙСТВО ПУЛЕМЕТА, ОБРАЩЕНИЕ С НИМ,
УХОД И СБЕРЕЖЕНИЕ

Глава I. Общие сведения	3
Назначение и боевые свойства пулемета	—
Основные части и механизмы пулемета, их работа при стрельбе	6
Глава II. Разборка и сборка пулемета	9
Глава III. Назначение и устройство частей и механизмов пулемета, прицела СПП, станка, электроспуска, ЗИП и патронов	33
Назначение и устройство частей и механизмов пулемета	—
Назначение и устройство оптического прицела	54
Назначение и устройство станка 6Т7	61
Назначение, устройство и действие электроспуска	68
Запасные части, инструмент и принадлежность (ЗИП) для пулемета и прицела	71
Патронная лента и ее снаряжение	74
12,7-мм боевые патроны	77
Глава IV. Работа частей и механизмов пулемета	81
Положение частей и механизмов пулемета до заряжания	—
Работа частей и механизмов пулемета при заряжании	—

	<i>Стр.</i>
Работа частей и механизмов пулемета при стрельбе	83
Задержки при стрельбе и способы их устранения	90
Глава V. Уход за пулеметом, его хранение и сбережение	98
Общие положения	—
Чистка и смазка пулемета	101
Чистка и смазка станка	106
Уход за прицелом и его сбережение	—
Хранение и сбережение пулемета и патронов	—
Глава VI. Осмотр пулемета и подготовка его к стрельбе	108
Общие положения	—
Порядок осмотра пулемета	109
Осмотр пулемета в собранном виде	110
Осмотр пулемета в разобранном виде	112
Осмотр боевых патронов, коробки и патронной ленты	115
Осмотр прицела	116
Осмотр станка	—
Подготовка пулемета к стрельбе	117
Глава VII. Проверка боя пулемета и приведение его к нормальному бою	119
Общие положения	—
Проверка боя пулемета	122
Приведение пулемета к нормальному бою	125
Выверка механического прицела	126
Глава VIII. Установка пулемета в дотах	128
Глава IX. Установка зенитного пулемета на боевой машине	132
Назначение и устройство зенитной установки	—
Назначение и устройство зенитного прицела	136
Выверка прицела К10-Т и приведение пулемета к нормальному бою	138

Стр.

Часть вторая

ПРИЕМЫ И ПРАВИЛА СТРЕЛЬБЫ ИЗ ПУЛЕМЕТА

Глава X. Приемы стрельбы из пулемета	141
Общие положения	—
Перевод пулемета и станка из походного положения в боевое	146
Изготовка к стрельбе	149
Производство стрельбы	153
Прекращение стрельбы	160
Перевод пулемета и станка из боевого положения в походное	161
Глава XI. Правила стрельбы из пулемета	164
Общие положения	—
Наблюдение в бою и целеуказание	165
Выбор цели	166
Выбор установок прицела, точки прицеливания и боковых поправок	167
Выбор вида огня и способа стрельбы	175
Выбор момента для открытия огня	176
Ведение огня, наблюдение за его результатами и корректирование	177
Стрельба по неподвижным и появляющимся целям	178
Стрельба по движущимся целям	180
Стрельба с ходу	183
Стрельба в условиях ограниченной видимости	186
Стрельба в промежутки и из-за флангов своих подразделений	187
Ведение огня из зенитного пулемета по воздушным целям	188
Питание патронами и расход их в бою	192
Приложения	
1. Баллистические и конструктивные данные 12,7-мм пулемета «Утес», патронов, станка, прицела СПП и электроспуска	194
2. Меры безопасности	197
3. Техническое обслуживание	198
4. Основная таблица для 12,7-мм пулемета «Утес» (НСВ-12,7)	205

	<i>Стр.</i>
5. Превышения траекторий над линией прицеливания оптического прицела	208
6. Поправки на изменения метеорологических и баллистических условий стрельбы и деривацию	210
7. Характеристики рассеивания	212
8. Перемещения цели за время полета пули	218
9. Количество патронов, необходимое для поражения одиночной цели	222
10. Наименьшие углы безопасности и наименьшие прицелы	228
11. Срединные ошибки подготовки исходных данных для стрельбы	230

ДЛЯ ЗАМЕТОК

ДЛЯ ЗАМЕТОК

ДЛЯ ЗАМЕТОК

ДЛЯ ЗАМЕТОК

ДЛЯ ЗАМЕТОК

**РУКОВОДСТВО ПО 12,7-мм ПУЛЕМЕТУ «Утес»
(НСВ-12,7)**

Под наблюдением полковника *Н. И. Найдина*

Редактор *В. М. Чайка*

Редактор (литературный) *М. Г. Тихонова*

Технический редактор *О. В. Токарева*

Корректор *Л. А. Лангтон*

Сдано в набор 29.11.85.

Подписано в печать 17.02.86.

Формат 70×90/32. Печ. л. 7½. Усл. печ. л. 8,77.

Усл. кр. отт. 8,81. Уч.-изд. л. 8,08.

Изд. № 5/1481дсп

Зак. 3278дсп
